

# GENESIS II

LP

E-330 • SE-330 • CE-330



## ASSEMBLY GUIDE

GUÍA DE MONTAJE | ENSEMBLE GUIDE

Before you begin



Enhance your assembly experience.

Download the free BILT™ app for  
3D step-by-step instructions.



Descarga gratis la app BILT™ y sigue las instrucciones 3D paso a paso.

Téléchargez gratuitement l'application BILT™ pour obtenir les instructions étape par étape en 3D.

54187

080318

enUS / esMX / frCA



**EN**

- ⚠ Assemble grill on a flat, level, and soft surface.
- ⚠ Remove protective film from stainless steel parts before installing.
- ⚠ Do not use power tools for assembly.
- ⚠ Two people required for assembly.
- ⚠ There may be visual differences between illustrations and model purchased.
- ⚠ Always keep lid closed when assembling or moving your grill.

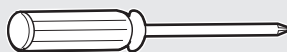
**ES**

- ⚠ Monte el asador sobre una superficie llana, nivelada y lisa.
- ⚠ Retire la película protectora de las piezas de acero inoxidable antes de llevar a cabo la instalación.
- ⚠ No use herramientas eléctricas para montar el asador.
- ⚠ Se requieren dos personas para montar el asador.
- ⚠ Puede que existan diferencias visuales entre las ilustraciones y el modelo adquirido.
- ⚠ La tapa debe permanecer cerrada al montar o desplazar la barbacoa.

**FR**

- ⚠ Assemblez le barbecue sur une surface plate, de niveau et souple.
- ⚠ Avant de procéder à l'assemblage, retirez le film protecteur qui recouvre les pièces en acier inoxydable.
- ⚠ N'utilisez pas d'outil électrique pour assembler le barbecue.
- ⚠ Il faut deux personnes pour assembler le barbecue.
- ⚠ Le modèle de barbecue que vous avez acheté peut différer des illustrations.
- ⚠ Toujours garder le couvercle fermé lors de l'assemblage ou au moment de déplacer de votre barbecue.

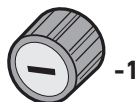
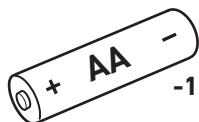
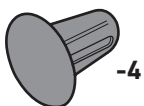
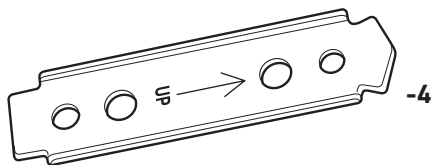
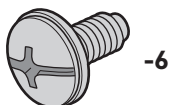
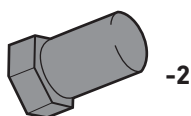
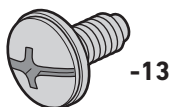
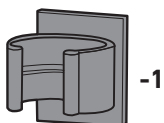
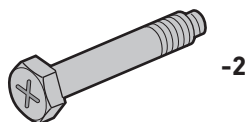
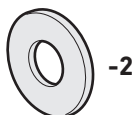
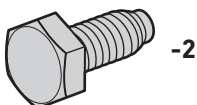
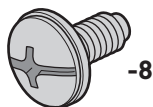
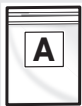
**TOOLS REQUIRED:**  
**HERRAMIENTAS NECESARIAS:**  
**OUTILS NÉCESSAIRES:**



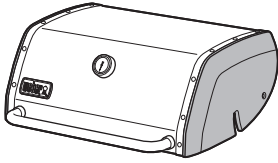
#3



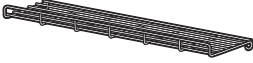
#2



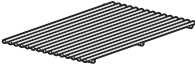
1



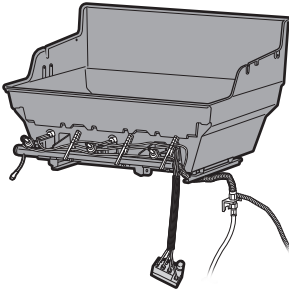
1



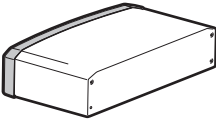
2



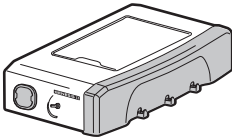
1



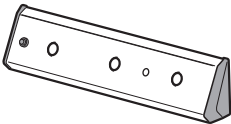
1



1



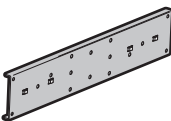
1



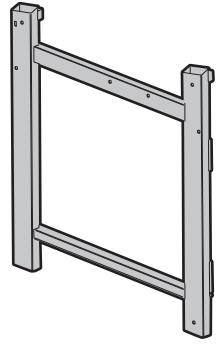
2



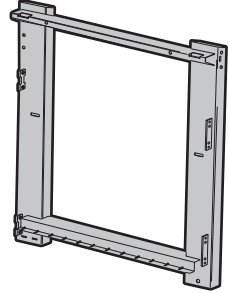
2



1



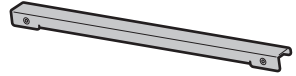
1



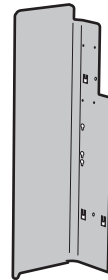
1



1



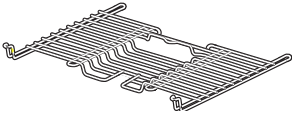
1



1



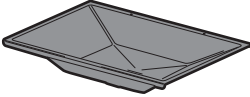
1



1



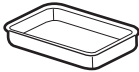
1



1



1



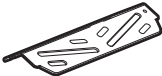
2



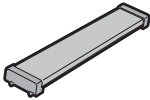
5



3



8



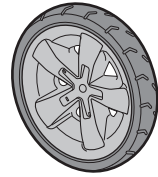
4



1



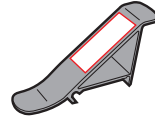
2



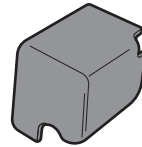
2



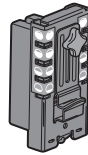
1



1

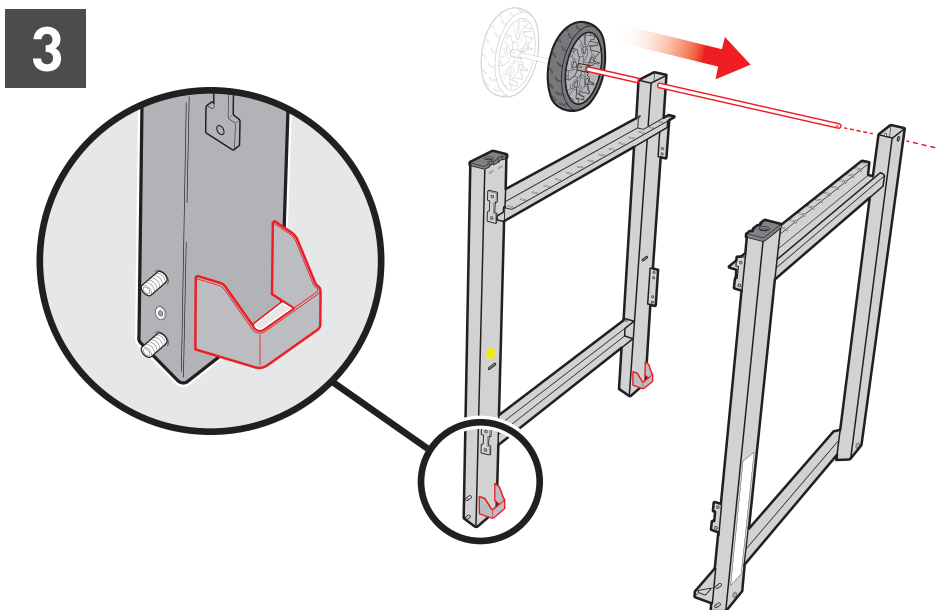
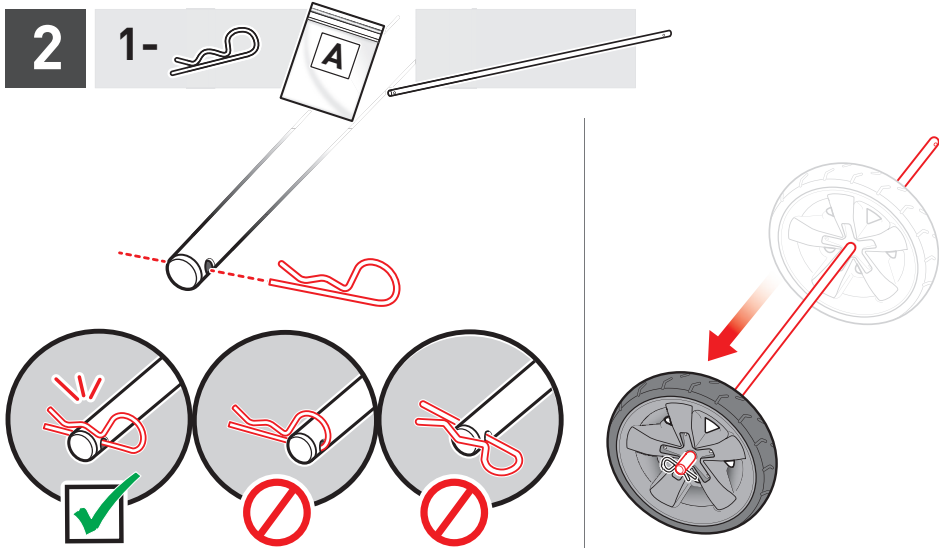


1

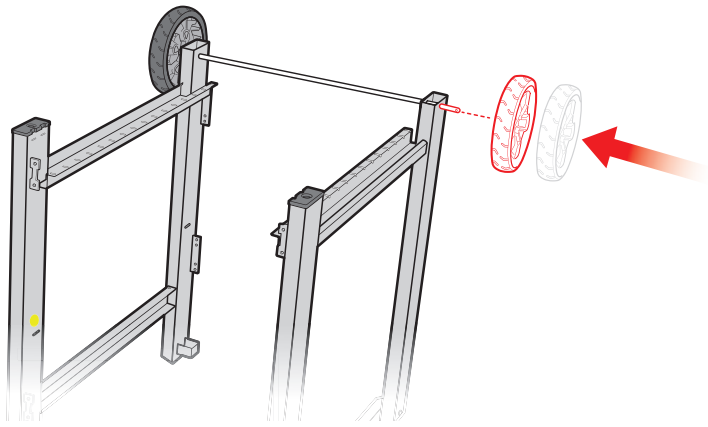


# 1 BILT.

- Download the free BILT app for 3D step-by-step instructions.
- Descarga gratis la app BILT™ y sigue las instrucciones 3D paso a paso.
- Téléchargez gratuitement l'application BILT™ pour obtenir les instructions étape par étape en 3D.

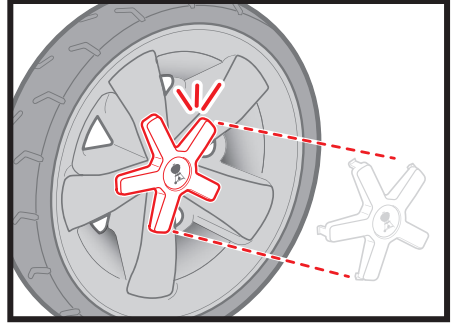
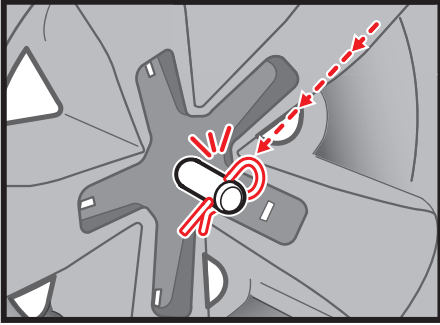


4

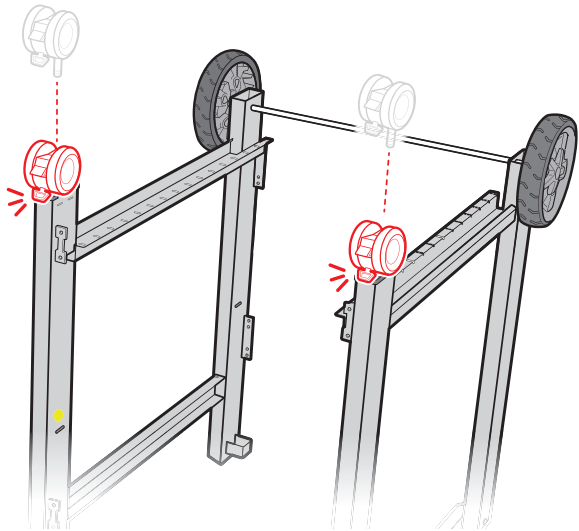
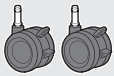


5

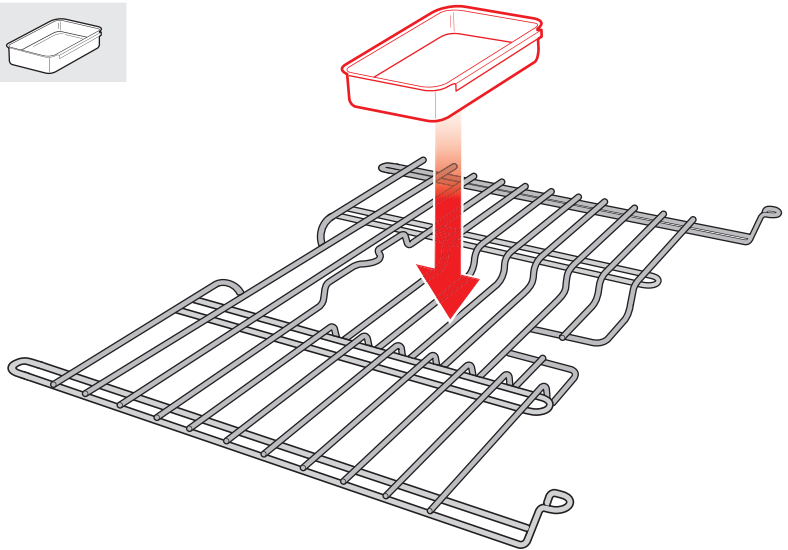
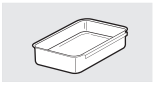
1-



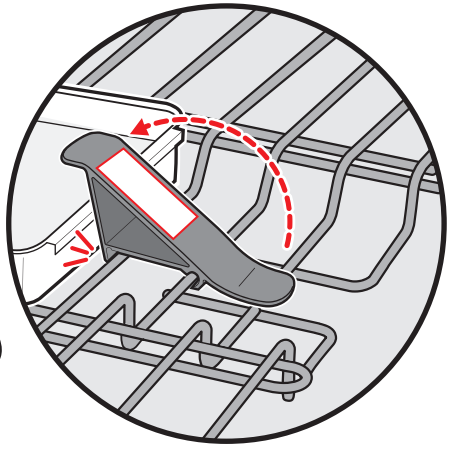
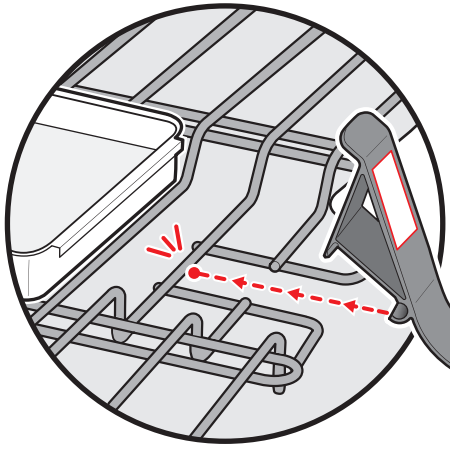
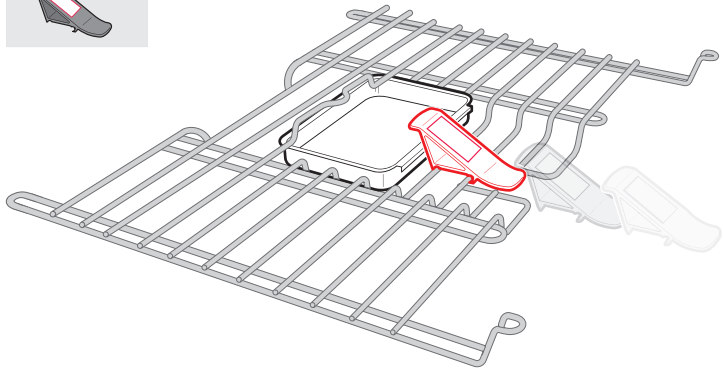
6



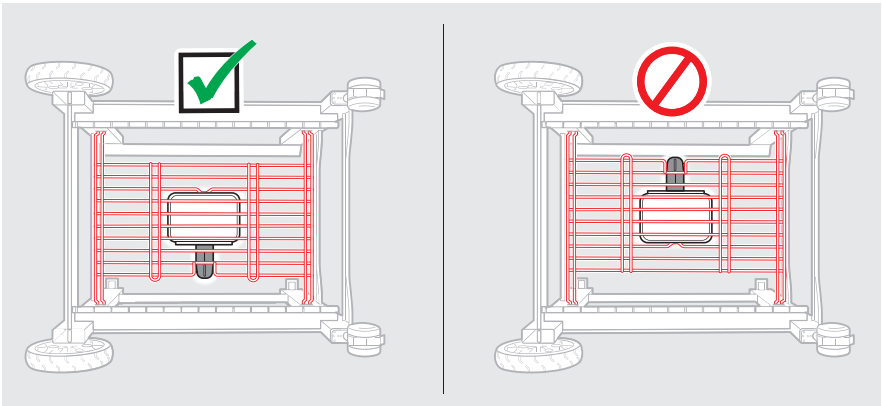
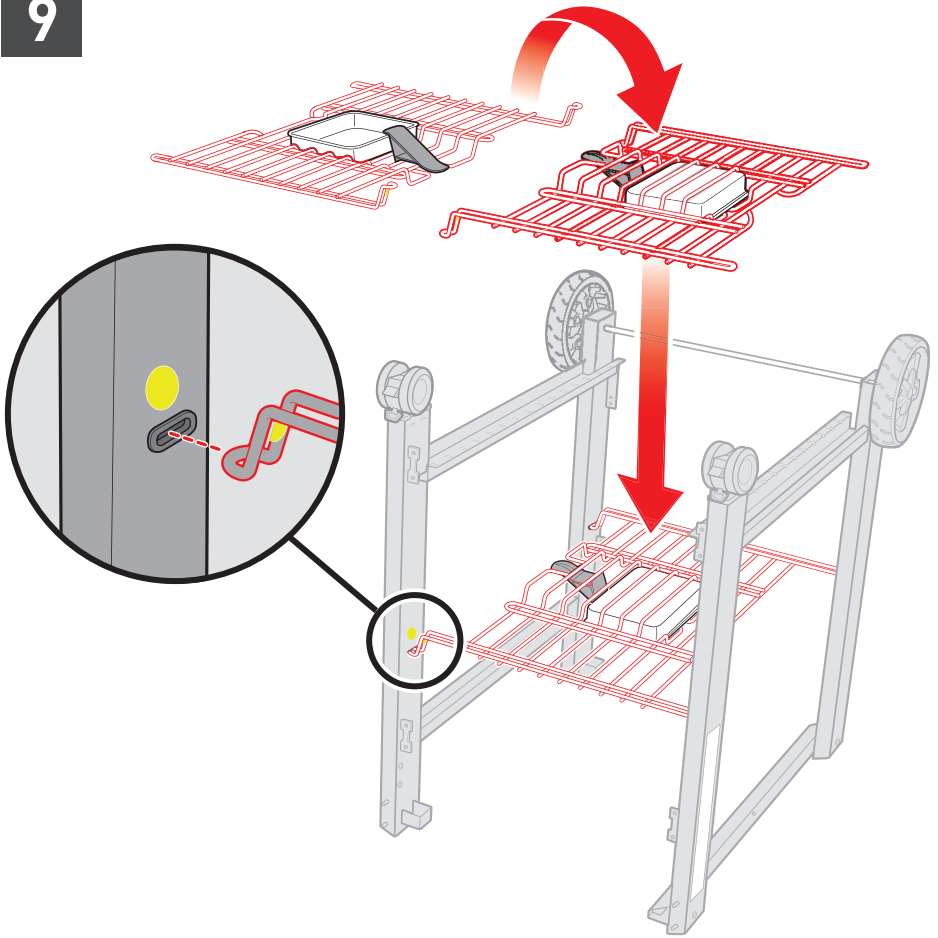
7



8

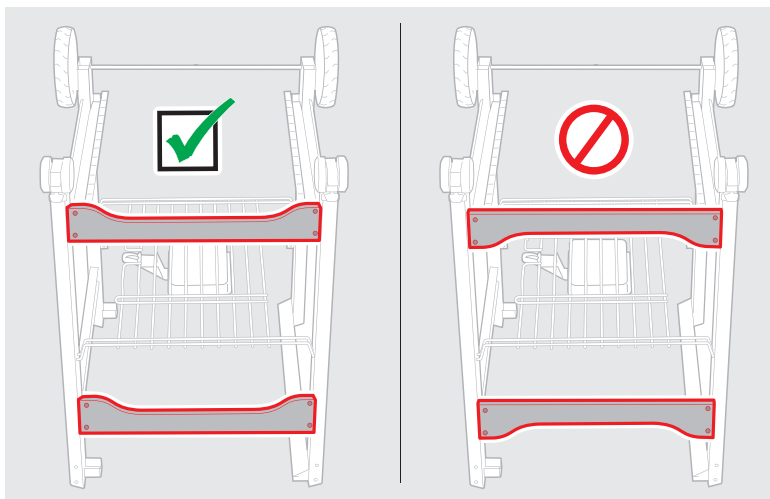
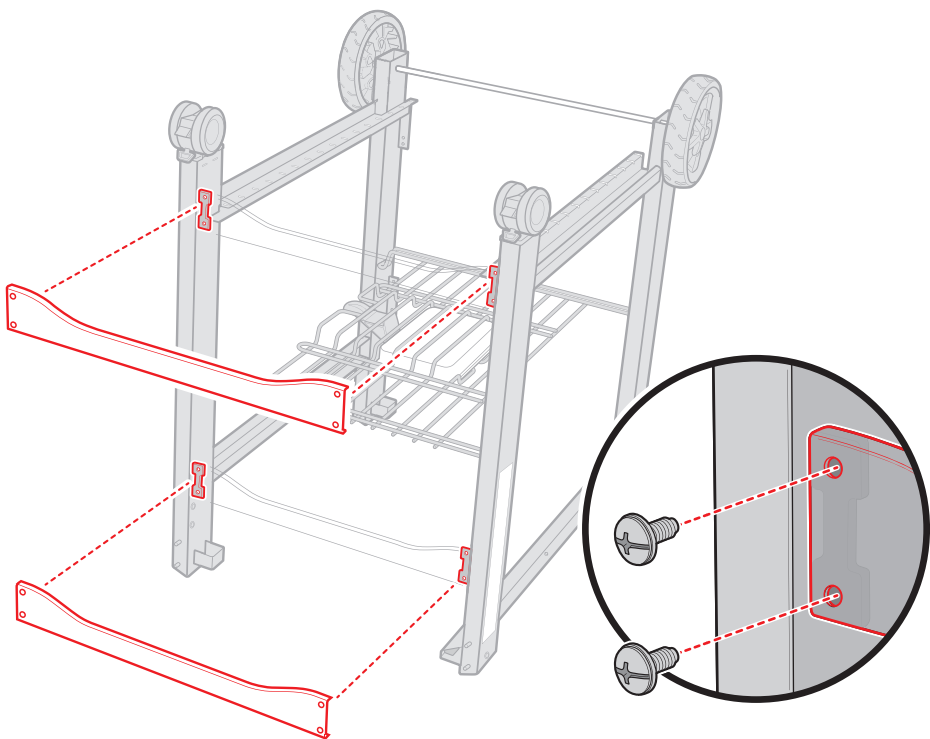


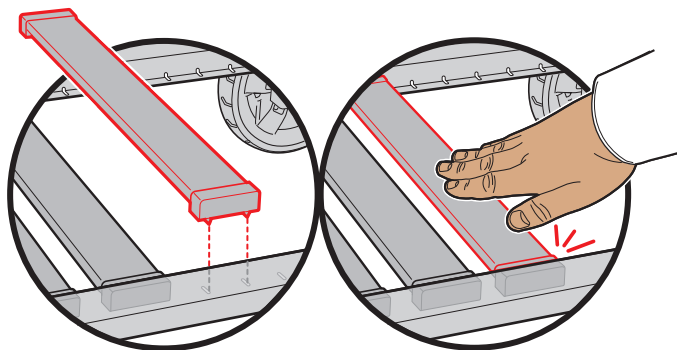
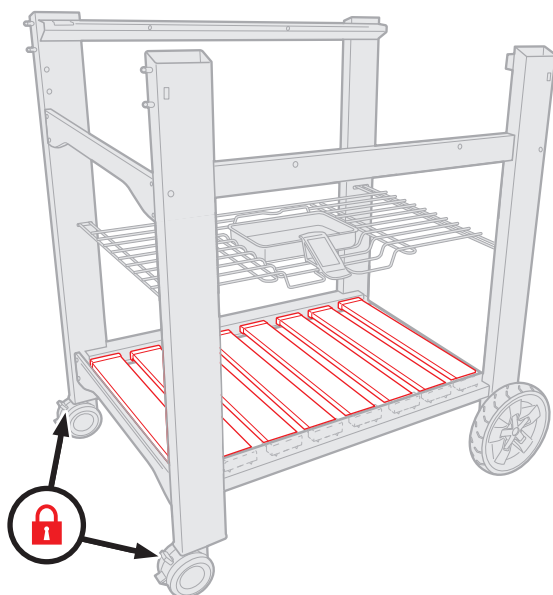


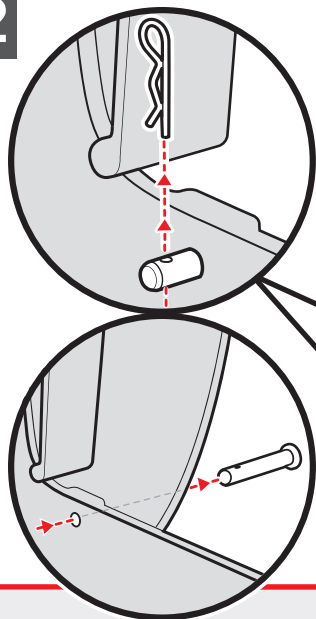


10

8-



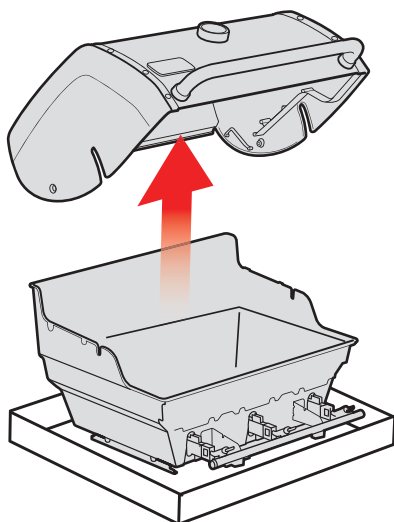




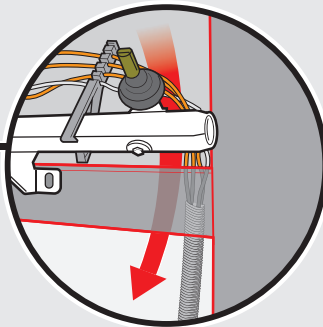
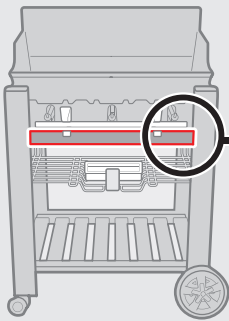
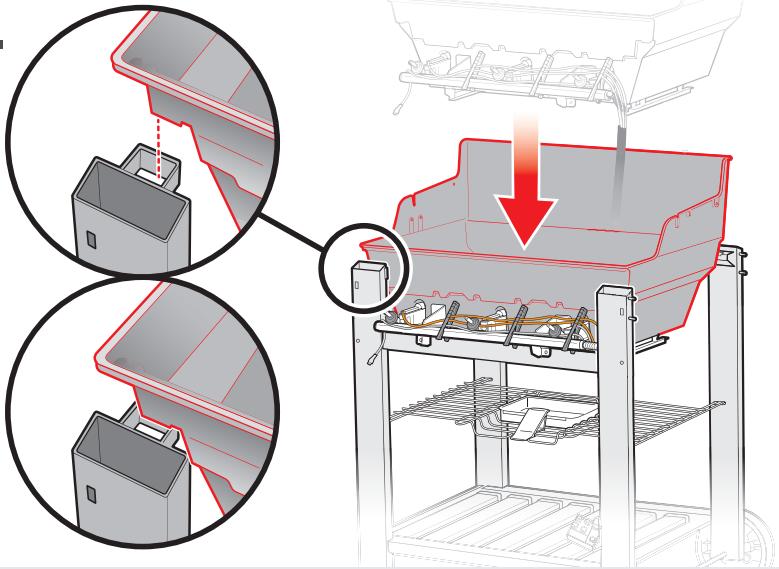
⚠ Save hardware.

⚠ Conserve las partes.

⚠ Sauvegarder le matériel.



# 13 a.

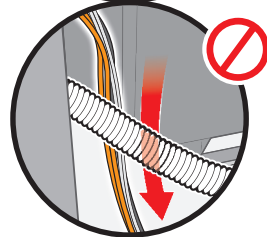
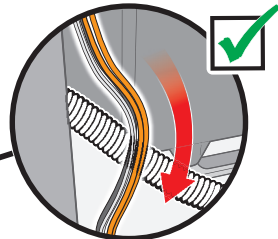
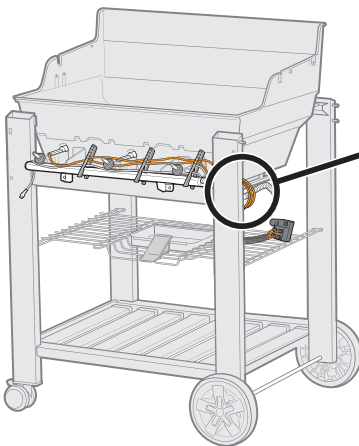


⚠ Wires must be routed on the **INSIDE** of the grill frame.

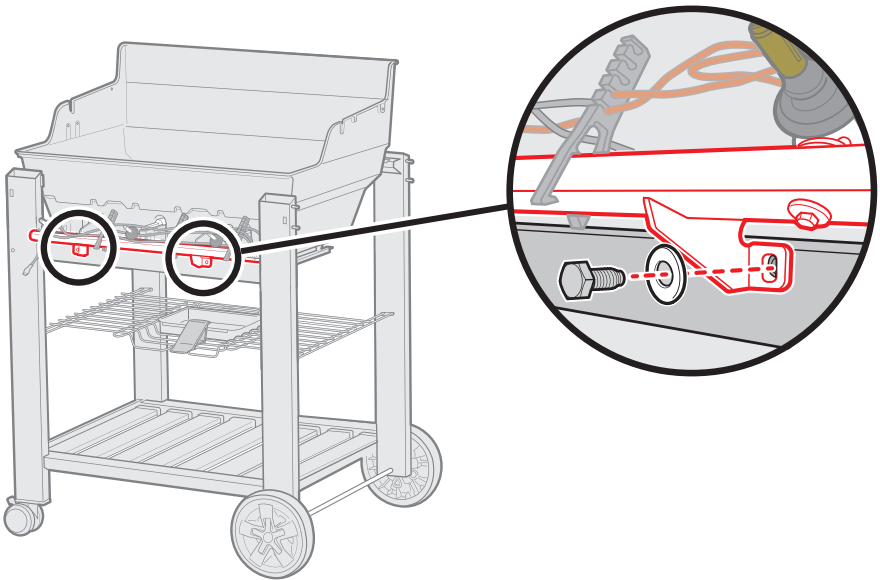
⚠ Los cables y el módulo deben **INTRODUCIRSE** en la estructura de la barbacoa.

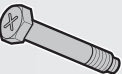

⚠ Les fils doivent être acheminés à **L'INTÉRIEUR** du châssis du barbecue.

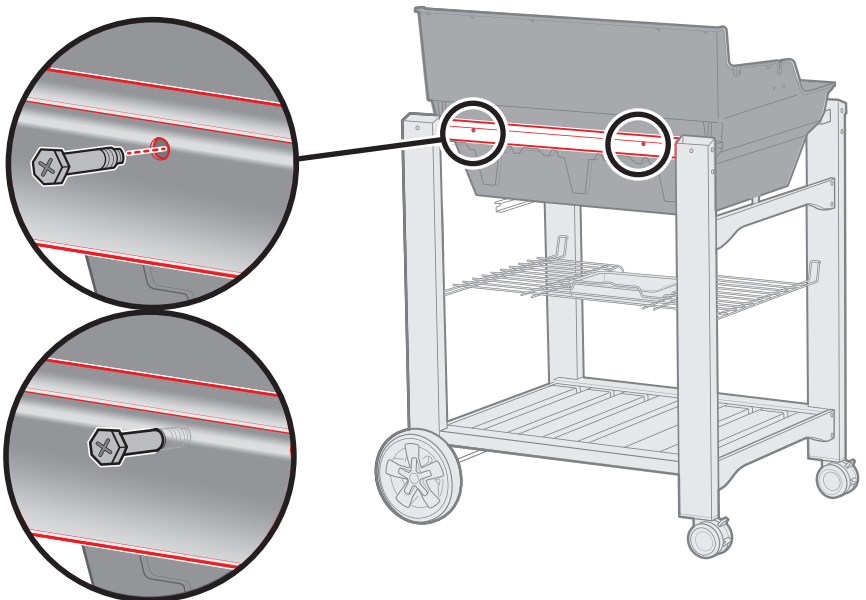
# 13 b.

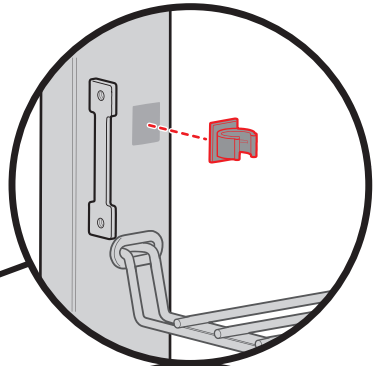
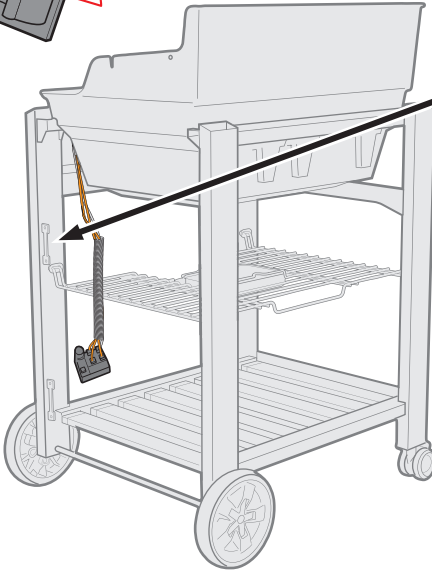
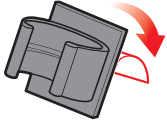
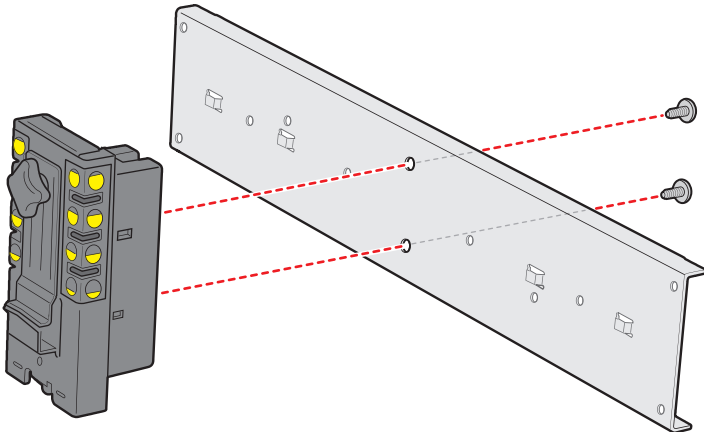


14 2-  2-  



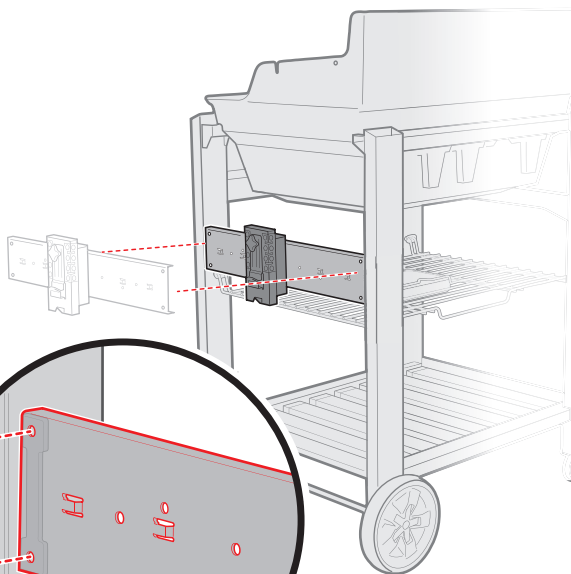
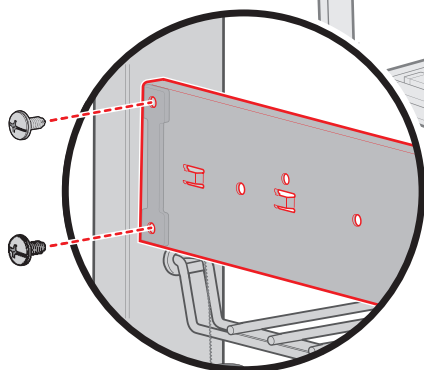
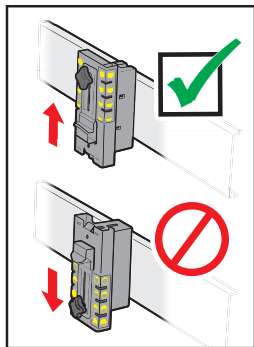
15 2-  



**16****1-****17****2-**

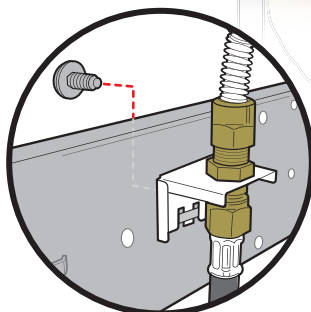
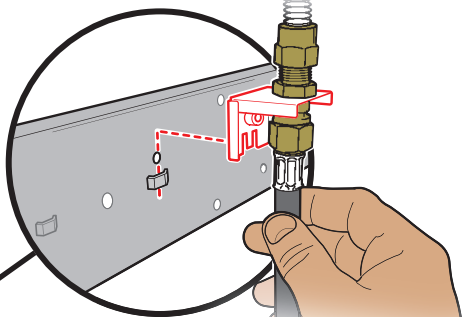
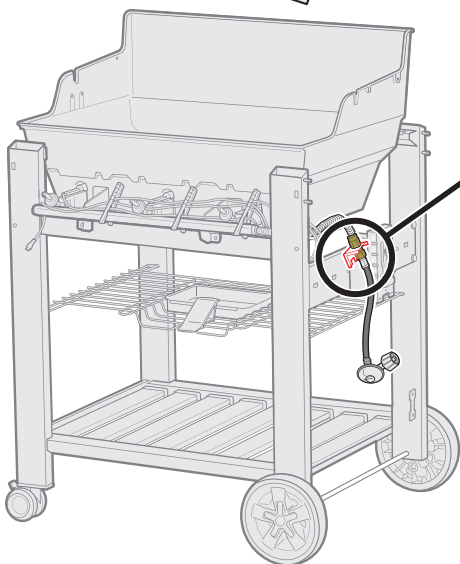
18

4-



19

1-

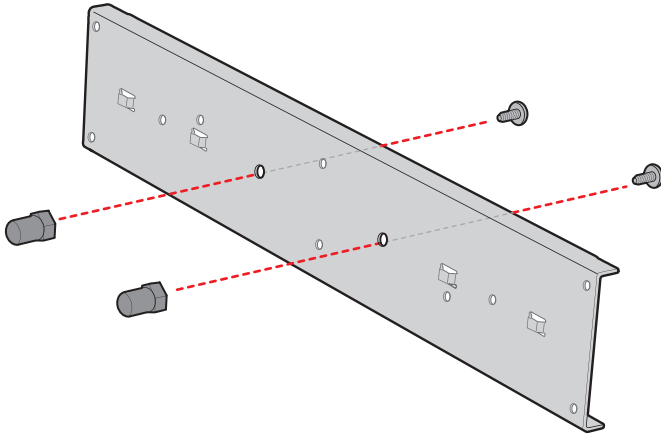




20

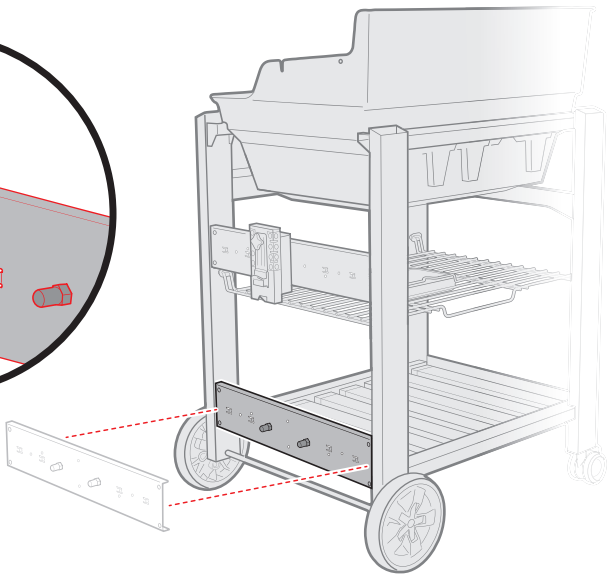
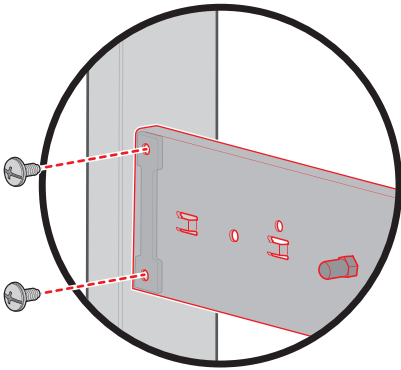
2- 

2- 



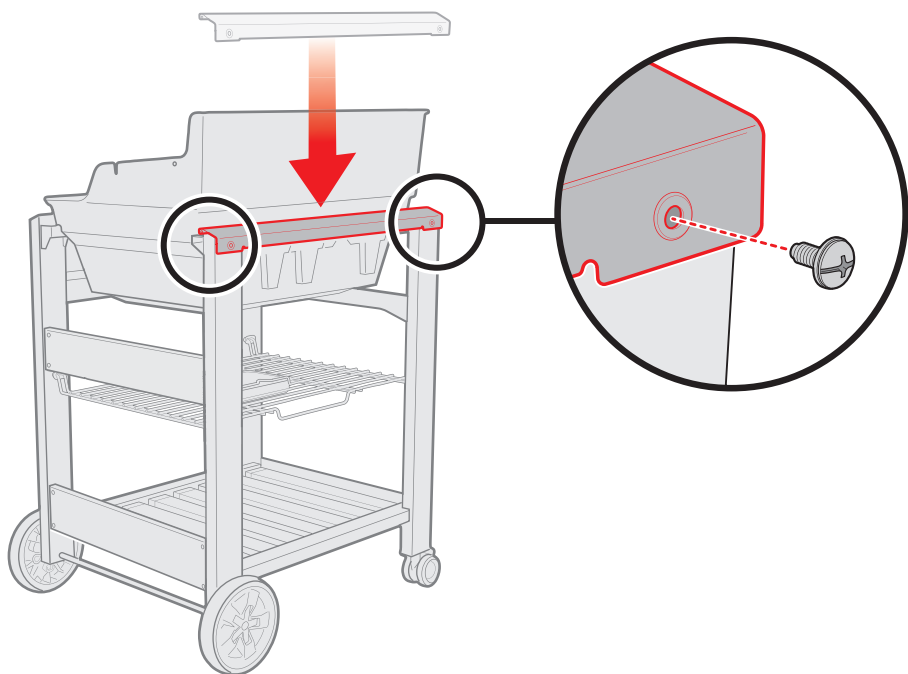
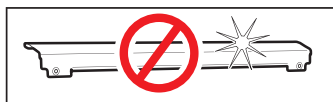
21

4- 



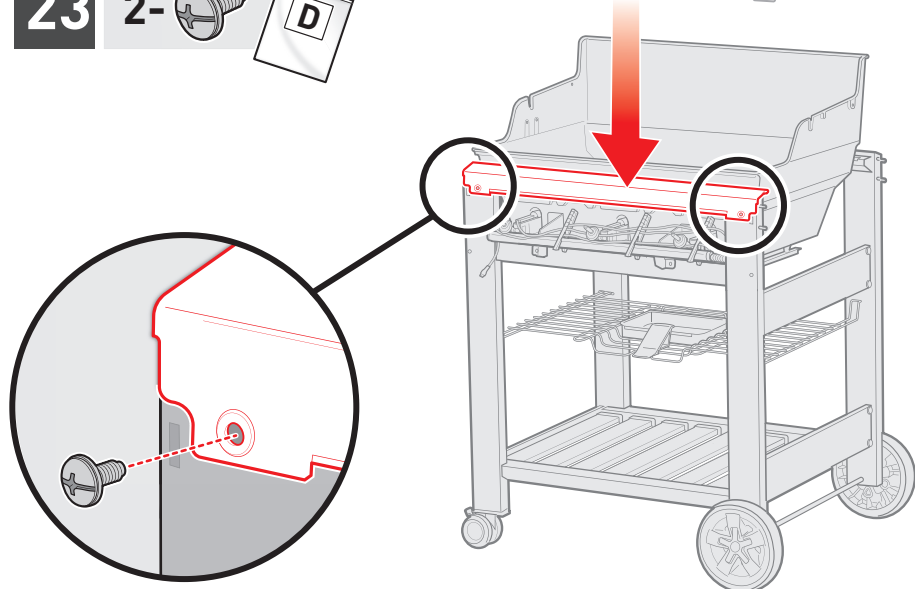
22

2- 



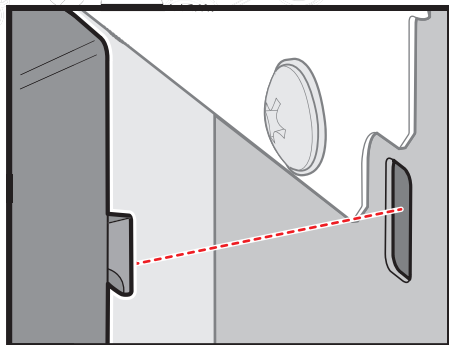
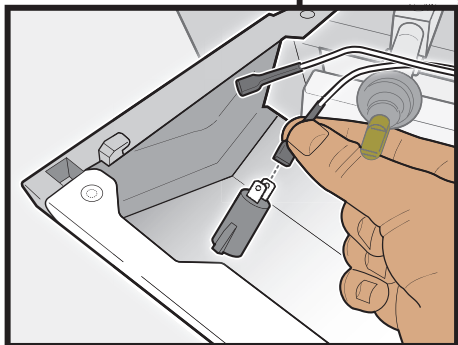
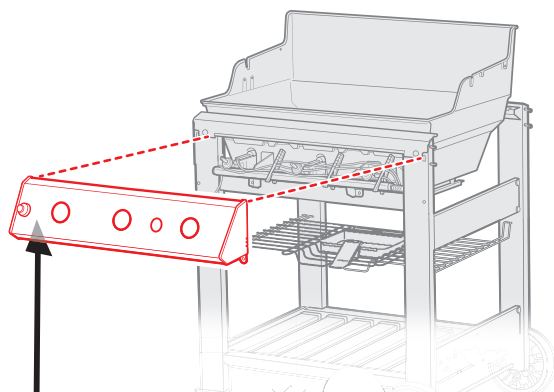
23

2- 



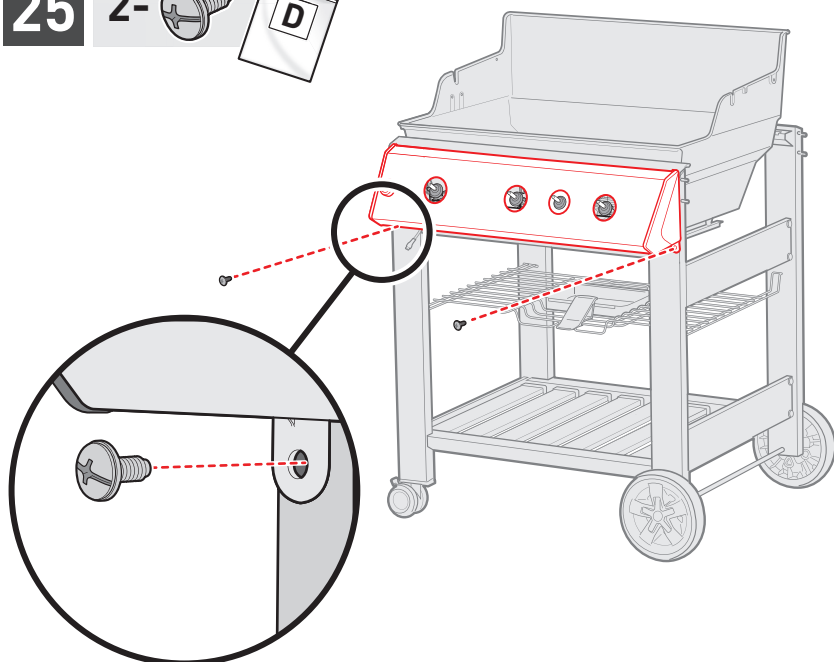
24

Attach wires.  
Conectar los cables.  
Brancher les câbles.



25

2- 

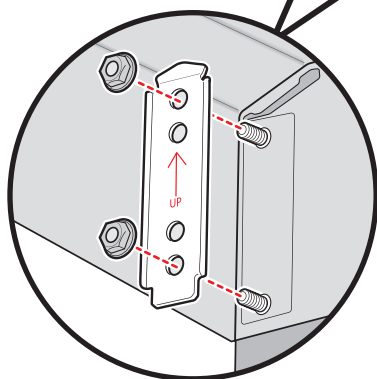
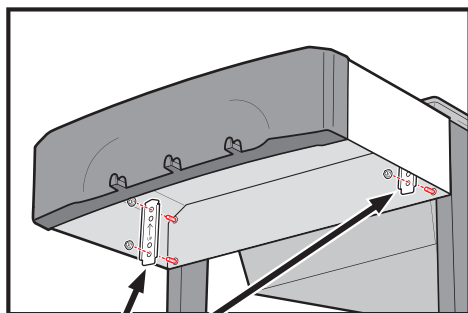
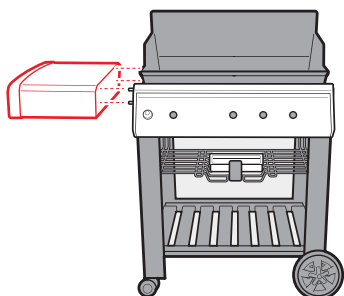
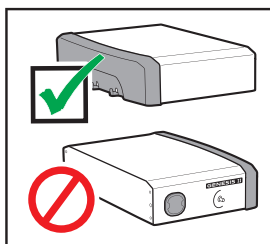
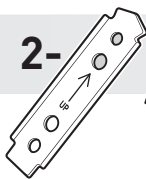


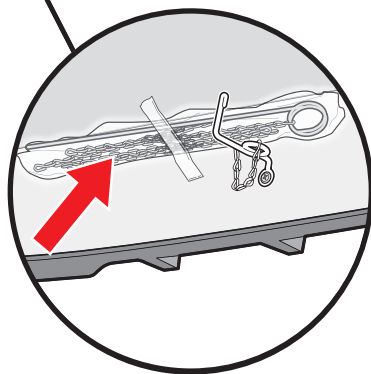
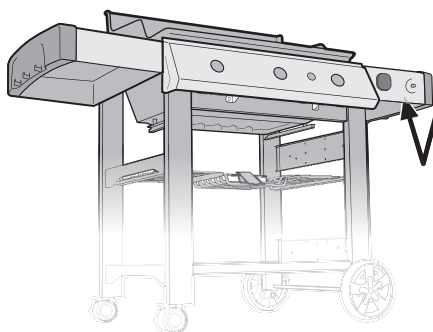
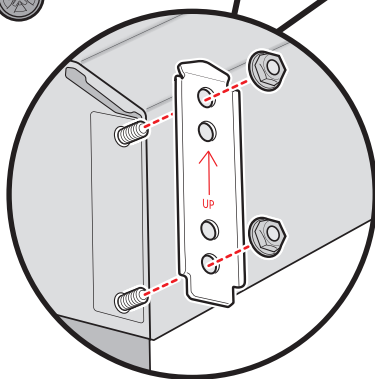
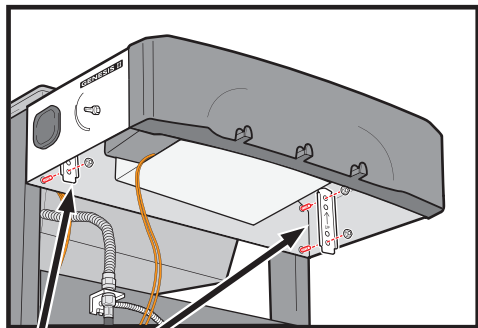
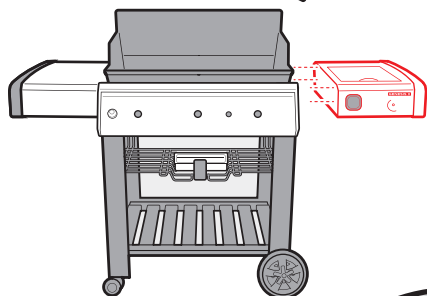
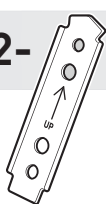
26

4-



2-



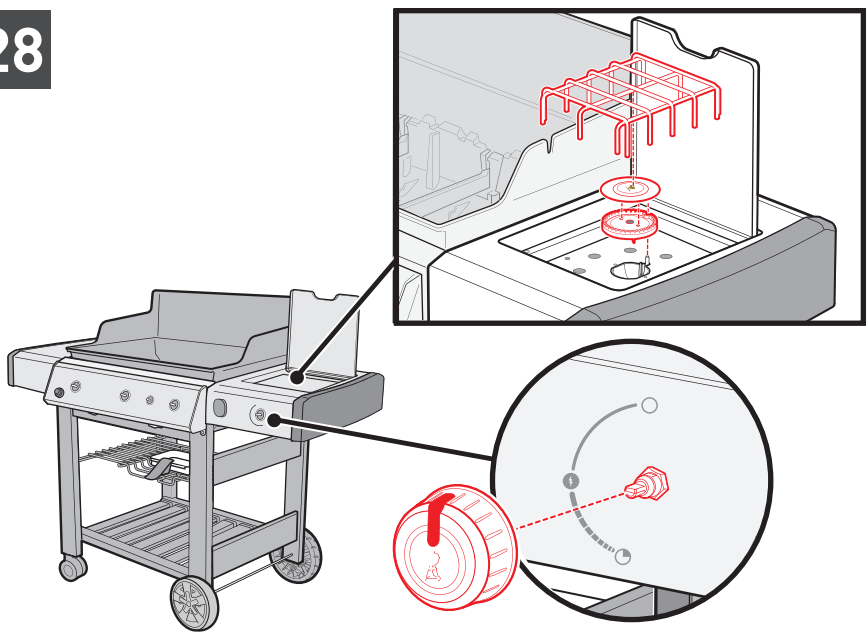
**27****4-****2-**

⚠ Refer to the Troubleshooting section of your Owner's Guide for match lighting instructions.

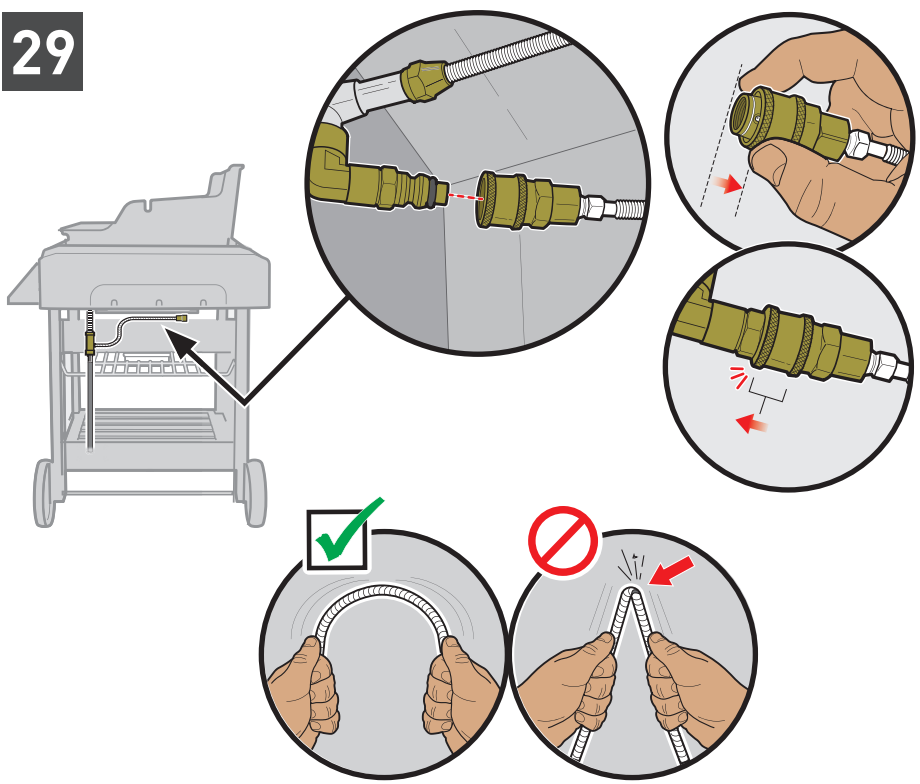
⚠ Consulte la sección "Resolución de problemas" del manual del propietario si desea obtener información acerca del encendido con cerillas.

⚠ Consultez la section Dépannage de votre Mode d'emploi pour obtenir les instructions d'allumage à l'allumette.

28

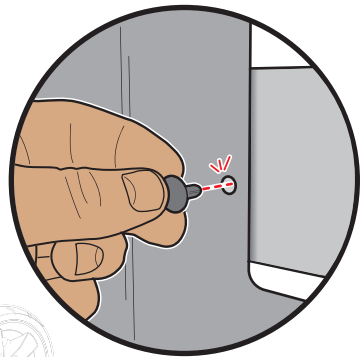
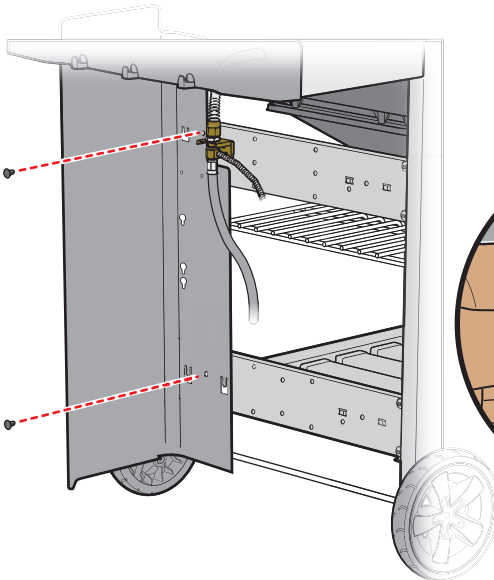
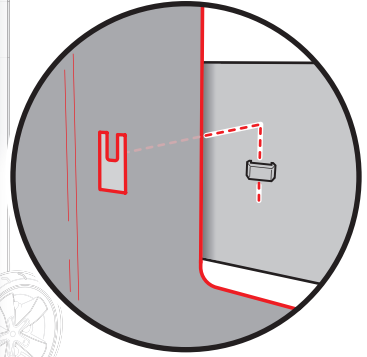
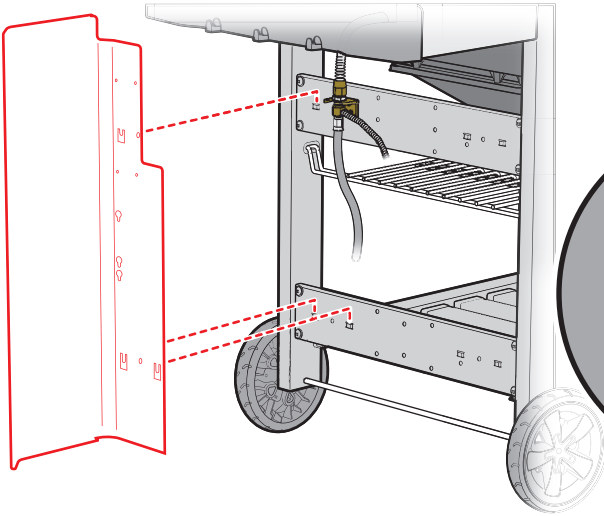
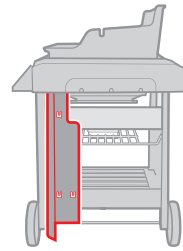
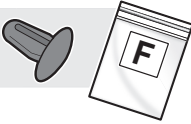


29



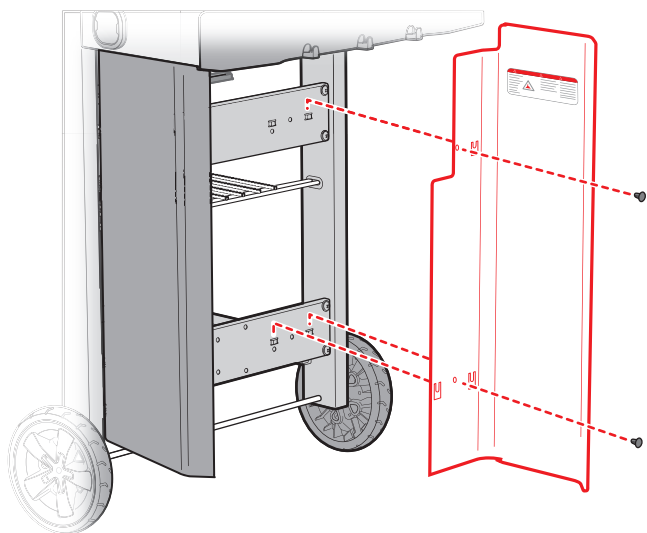
30

2-

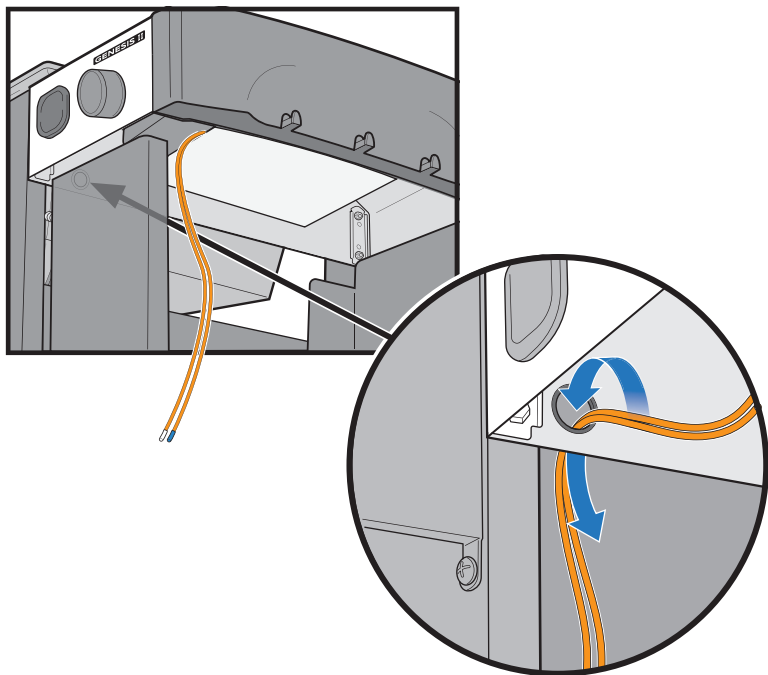


31

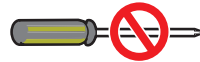
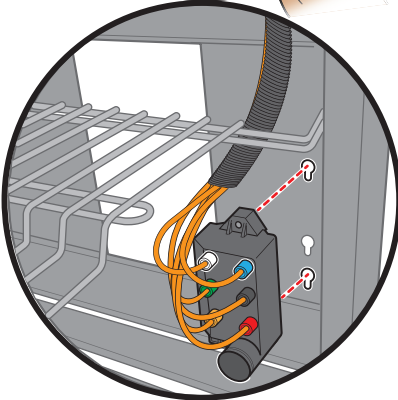
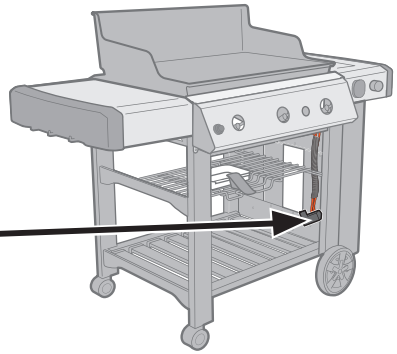
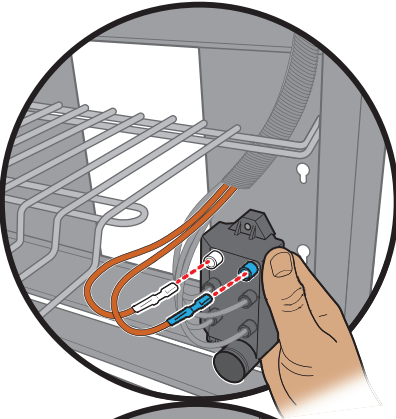
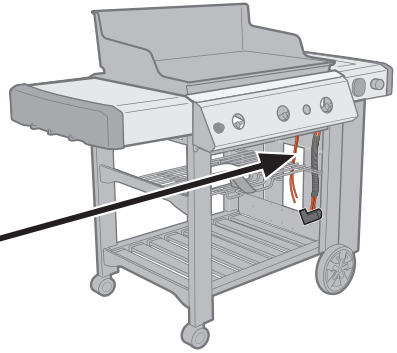
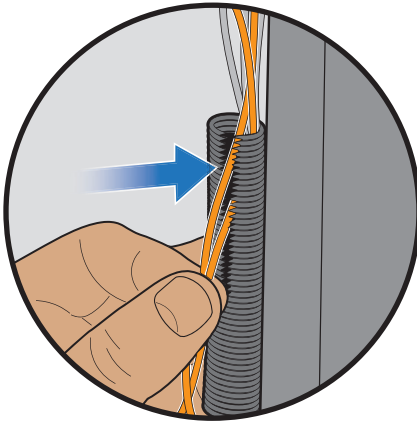
2-



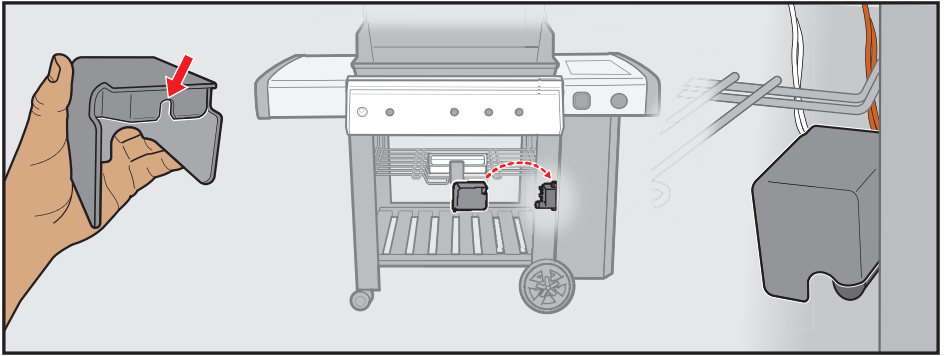
32



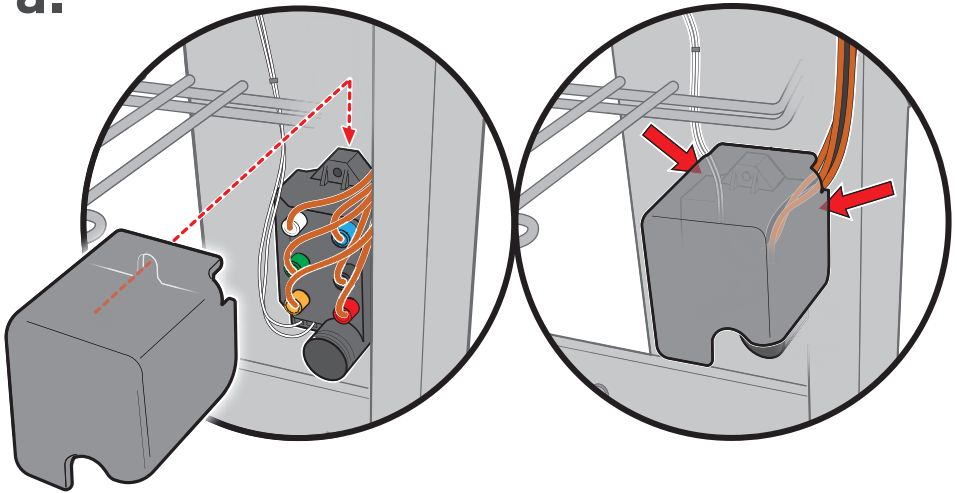




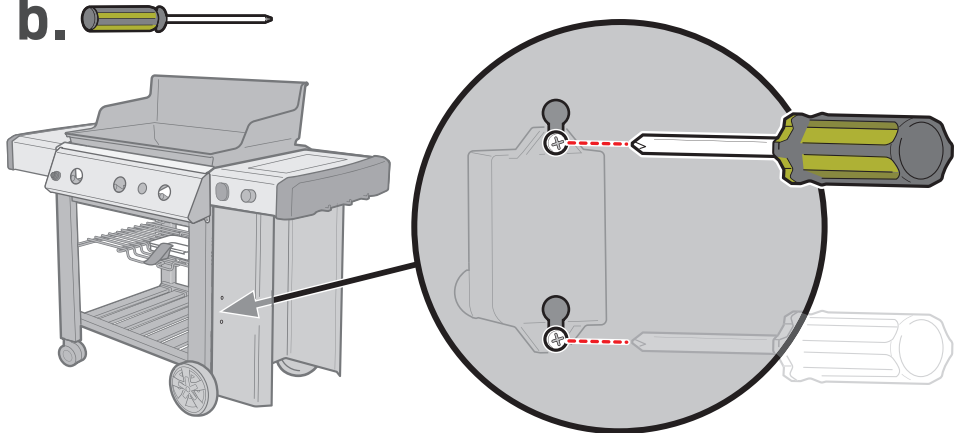
- ⚠ Do not tighten screws at this time.
- ⚠ No apretar los tornillos todavía.
- ⚠ Ne pas encore serrer les vis.



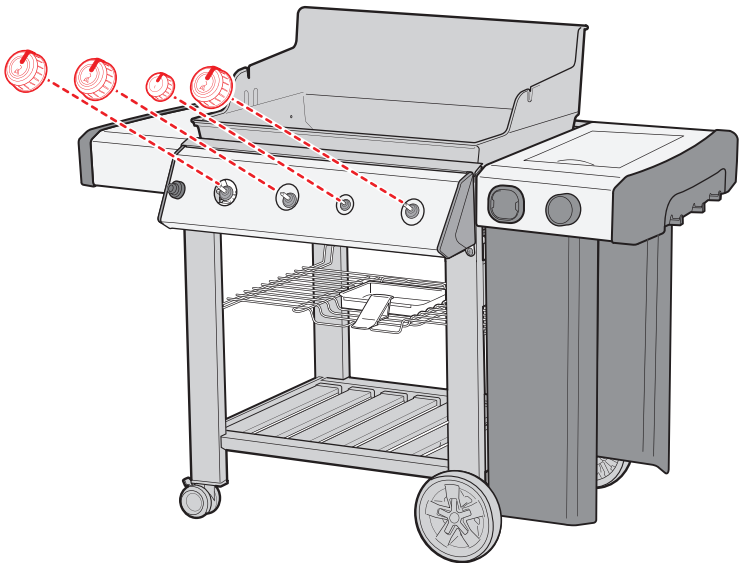
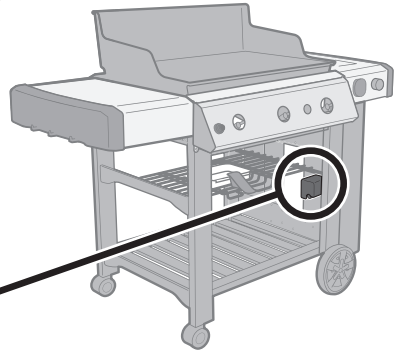
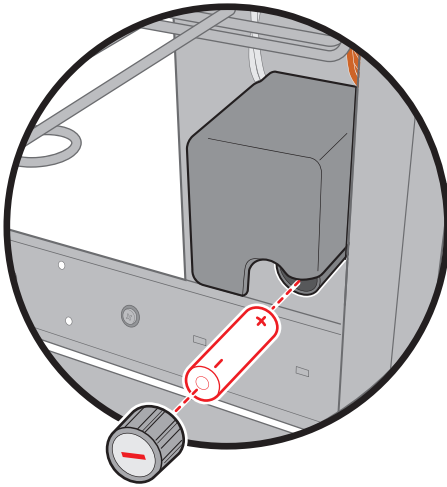
a.



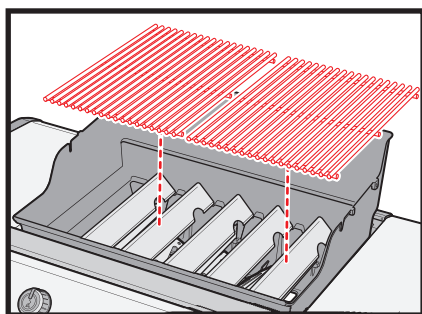
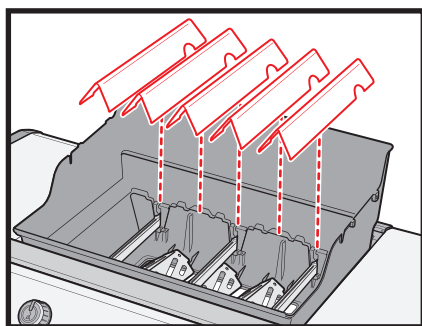
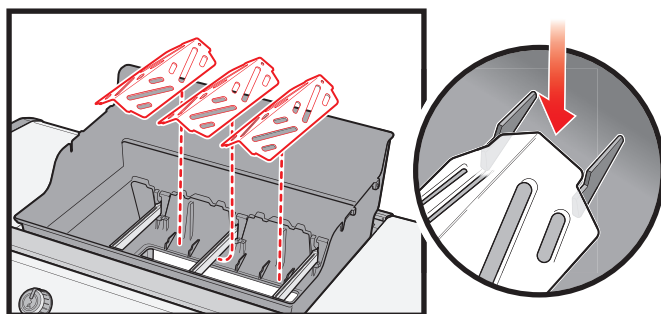
b.



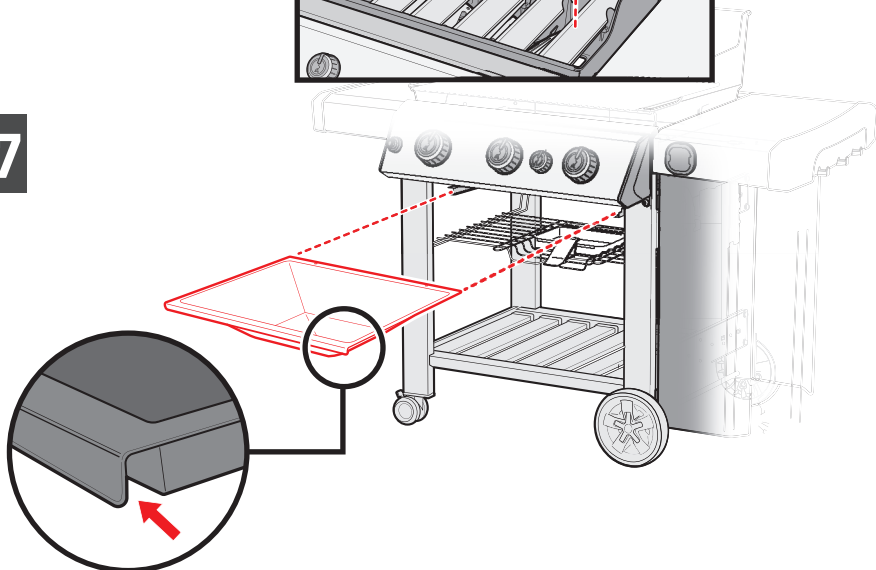
35

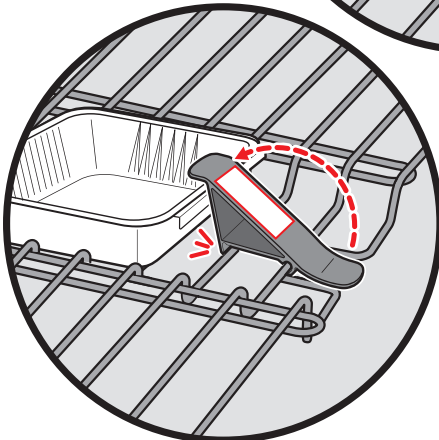
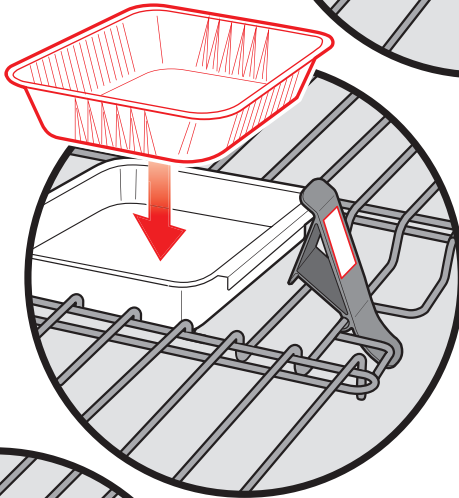
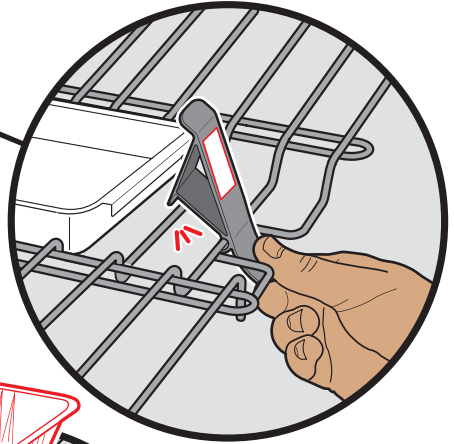
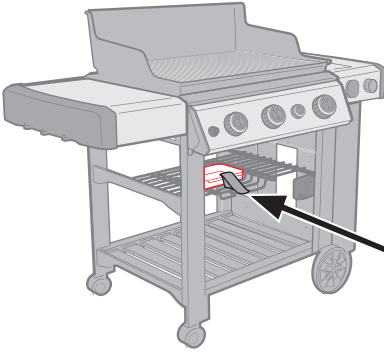


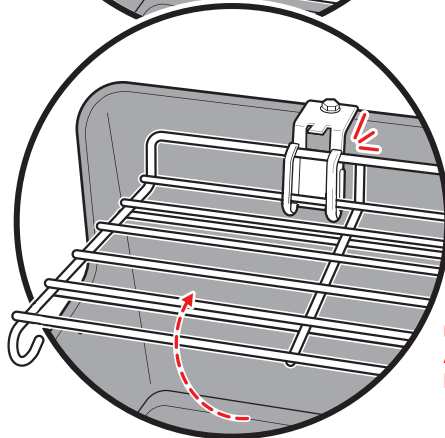
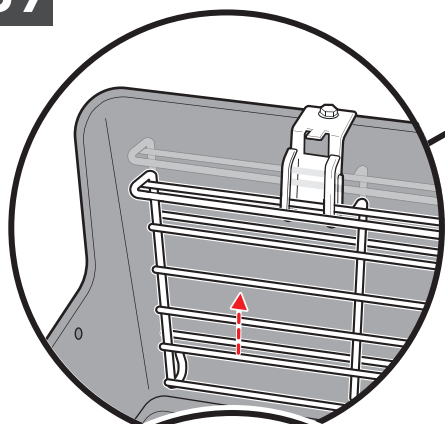
36



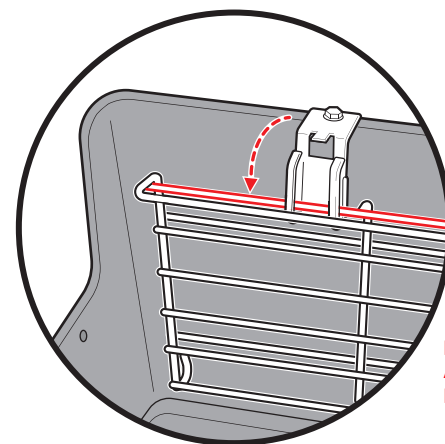
37



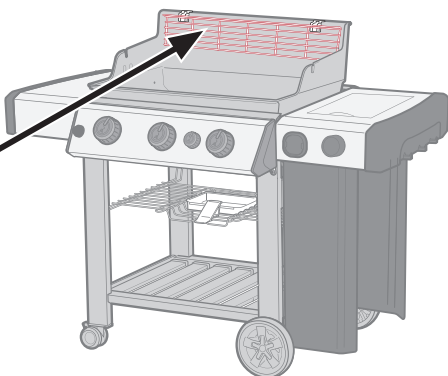




UP  
ARRIBA  
HAUT



DOWN  
ABAJO  
BAS

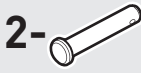


⚠ Use gloves or tool to raise or lower warming rack while grill is hot or in use.

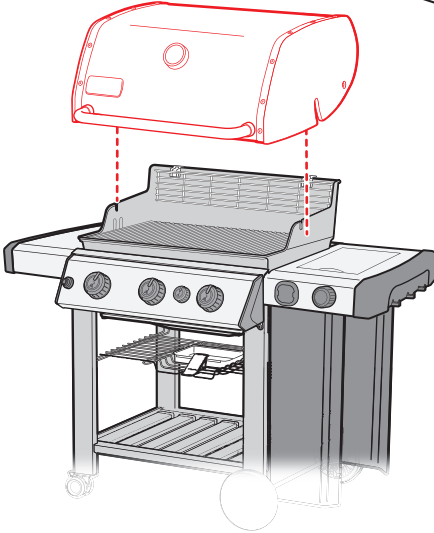
⚠ Use guantes o una herramienta para subir o bajar el soporte calentador con el asador caliente o en uso.

⚠ Utilisez des gants ou un outil pour relever ou abaisser la grille-réchaud lorsque le barbecue est chaud ou qu'il est en fonction.

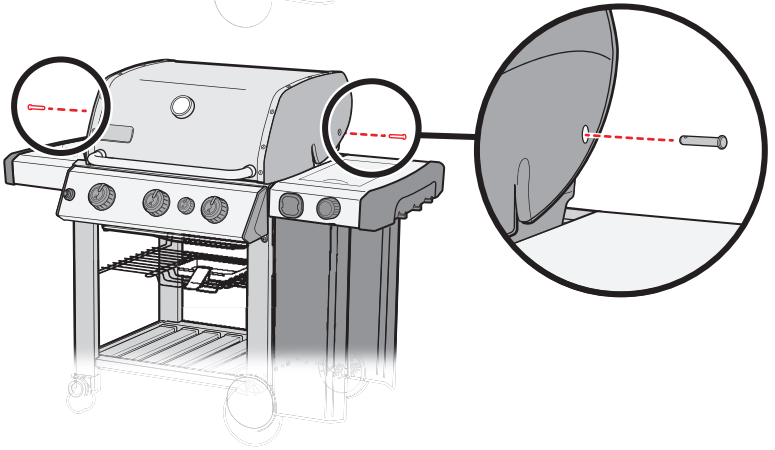
40



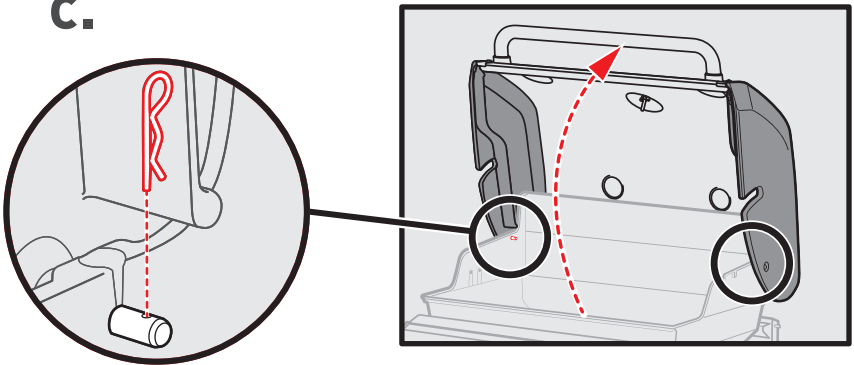
a.



b.



c.



Register Today.  
Regístrate hoy.  
Enregistrez-le aujourd'hui.



**U.S.:**  
1-800-446-1071  
**EE. UU.:**  
1-800-446-1071  
**États-Unis :**  
1 800 446-1071



**Mexico:**  
01 800 0093237  
**México:**  
01 800 0093237  
**Mexique :**  
01 800 0093237



**Canada:**  
1-800-446-1071  
**Canadá:**  
1-800-446-1071  
**Canada :**  
1 800 446-1071

Apple and the Apple logo are trademarks of Apple Inc., registered in the U.S. and other countries. App Store is a service mark of Apple Inc. Android and Google Play are trademarks of Google Inc.

Apple y el logotipo de Apple son marcas comerciales de Apple Inc., registradas en EE. UU. y otros países. App Store es una marca de servicio de Apple Inc. Android y Google Play son marcas comerciales de Google Inc.

Apple et le logo d'Apple sont des marques de commerce d'Apple Inc. déposées aux États-Unis et dans d'autres pays. App Store est une marque de service d'Apple Inc. Android et Google Play sont des marques de commerce de Google Inc.