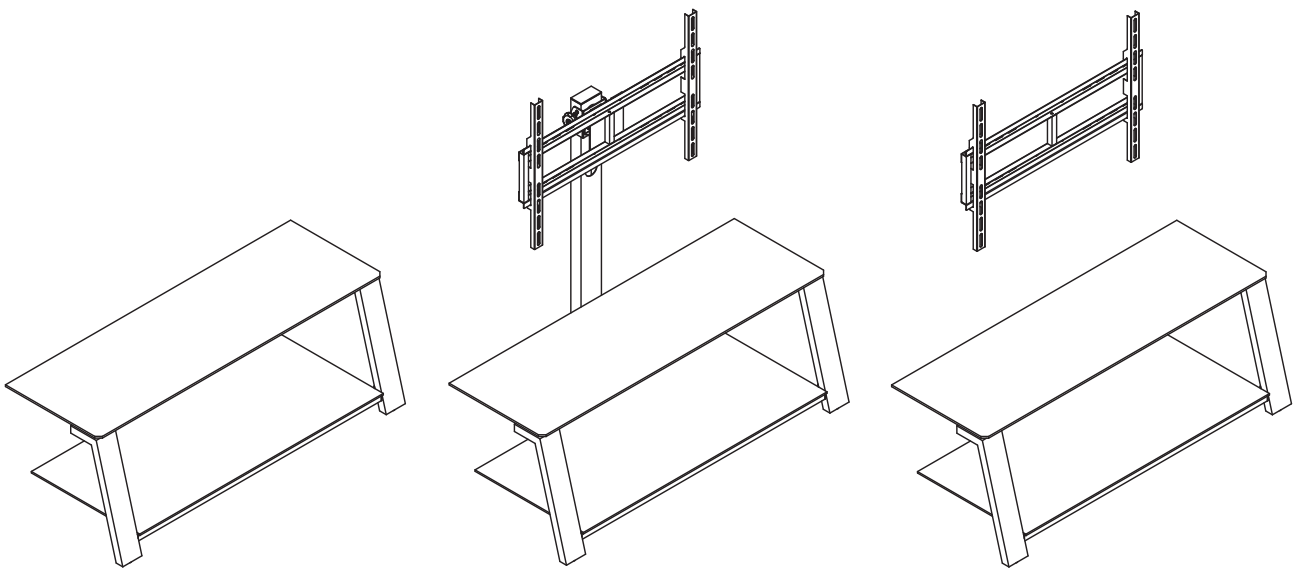




TP4444

FLAT PANEL TV MOUNTING SYSTEM
SUPPORT DE TÉLÉVISEUR À ÉCRAN PLAT
SISTEMA DE INSTALACIÓN DE TV DE PANTALLA PLANA
КОМПЛЕКТ ПОД ТЕЛЕВИЗОР С ПЛОСКИМ ЭКРАНОМ

TRIPLE PLAY™



OPTION 1
OPTION 1
OPCIÓN 1
ВАРИАНТ 1

Flat Panel TV Stand
Meuble pour TV à écran plat
Base para panel de TV de pantalla plana
Подставка под телевизор с плоским экраном

OPTION 2
OPTION 2
OPCIÓN 2
ВАРИАНТ 2

Stand with TV Mounting System
Meuble avec support de TV
Base con sistema de soporte para TV
Подставка со стойкой для крепления телевизора

OPTION 3
OPTION 3
OPCIÓN 3
ВАРИАНТ 3

Stand with Wall Mount
Meuble avec support mural
Base con soporte de pared
Подставка с креплением на стене

**ASSEMBLY INSTRUCTIONS
INSTRUCTIONS D'ASSEMBLAGE
INSTRUCCIONES DE ENSAMBLAJE
ИНСТРУКЦИЯ ПО СБОРКЕ**

Patent pending / Brevet en instance / Patent pendiente / Заявлено на патент
Made in China / Fabriqué en Chine / Hecho en China / Сделано в Китае
Italian designed / De design italien / De diseño italiano / Разработано в Италии

**Do not discard these instructions / Ne pas jeter ces instructions
Conserve estas instrucciones / Не выбрасывайте эту инструкцию**

DSYF-1_050514v1T



FOR YOUR SAFETY, PLEASE FOLLOW THESE PRECAUTIONS:

- ! DO NOT PLACE ITEMS ON THE SHELVES (OR TV MOUNT) WHICH EXCEED THE MAXIMUM WEIGHT LIMITS OF 125 LBS. FOR THE TV, AND 75 LBS. FOR BOTTOM SHELF.**
- ! ONLY WALL MOUNT INTO WOOD STUDS OR CONCRETE WALLS. DO NOT ATTEMPT TO WALL MOUNT THE TELEVISION INTO DRYWALL ONLY.**
- ! THE MAXIMUM WEIGHT OF YOUR TELEVISION CANNOT EXCEED THE MAXIMUM WEIGHT RATING OF THE WALL MOUNT.**
- ! ALWAYS REMOVE THE TV AND OTHER EQUIPMENT FROM THE FURNITURE PRIOR TO MOVING THE ASSEMBLED UNIT.**
- ! WHEN IN USE, THIS FURNITURE MUST BE PLACED ON A FLAT, SOLID AND LEVEL SURFACE.**
- ! DO NOT LEAN ON THE TV WHEN IT IS ON THE TV STAND.**
- ! DO NOT CLIMB OR STEP ON THE STAND.**
- ! DO NOT BANG INTO OR PLACE YOUR OWN WEIGHT ON ANY OF THE SHELVES.**
- ! THIS PRODUCT WAS DESIGNED TO BE INSTALLED AND UTILIZED ONLY AS SPECIFIED IN THIS MANUAL. BELL'O INTERNATIONAL CORPORATION WILL NOT BE RESPONSIBLE FOR FAILURE TO ASSEMBLE AS DIRECTED OR FOR THE IMPROPER ASSEMBLY, USE, OR HANDLING OF THIS PRODUCT.**
- ! IMPROPER INSTALLATION OF THIS PRODUCT MAY CAUSE DAMAGE OR SERIOUS INJURY. BELL'O INTERNATIONAL CORPORATION CANNOT BE LIABLE FOR DIRECT OR INDIRECT DAMAGE OR INJURY CAUSED BY INCORRECT MOUNTING, INCORRECT USE, OR INCORRECT ASSEMBLY.**
- ! IF THE MOUNTING BRACKET WILL BE ATTACHED TO ANY STRUCTURE OTHER THAN SPECIFIED IN THIS MANUAL, ONLY A LICENSED PROFESSIONAL CONTRACTOR/INSTALLER SHOULD PERFORM THIS INSTALLATION. THE SUPPORTING STRUCTURE MUST SUPPORT, AT MINIMUM, FOUR TIMES THE COMBINED WEIGHT OF THE MOUNTING BRACKET AND TV. IT IS THE RESPONSIBILITY AND LIABILITY OF THE INSTALLER TO ENSURE THE SUITABILITY OF THE SUPPORTING STRUCTURE.**
- ! THE MOUNT WITH THE INCLUDED HARDWARE IS NOT UL LISTED FOR INSTALLATION INTO METAL STUDS. FOR THE AVAILABILITY OF UL LISTED METAL STUD MOUNTING HARDWARE, MONITOR WEIGHT LIMIT AND INSTALLATION INSTRUCTIONS PLEASE CHECK WITH YOUR RETAILER OR AN INSTALLATION PROFESSIONAL.**
- ! CHECK CAREFULLY TO ENSURE THAT THERE ARE NO MISSING OR DAMAGED PARTS. NEVER USE DEFECTIVE PARTS. TO RECEIVE REPLACEMENT OR MISSING PART(S) UNDER THIS WARRANTY, CALL OUR CUSTOMER SERVICE DEPARTMENT AT 1-888-235-7646. PLEASE HAVE THE MODEL NUMBER, DATE CODE, PART NUMBER(S) AND YOUR SALES RECEIPT OR OTHER PROOF OF PURCHASE AVAILABLE FOR REFERENCE. BELL'O WILL SHIP YOU ANY NECESSARY REPLACEMENT PARTS WITHIN THE CONTINENTAL UNITED STATES.**
- ! SPECIFICATIONS ARE SUBJECT TO CHANGE WITHOUT NOTICE.**

If at any time you are unclear about the directions and believe you need further assistance,
contact customer service at: 1-888-235-7646 (US/Canada)
or +1-732-972-1333 (International) from 9am – 5pm EST, Mon. through Fri.

Bell'O International Corp. will not be responsible for failure to assemble as directed or for the improper assembly, use or handling of this stand.



VEILLER À RESPECTER CES MESURES DE PRÉCAUTION !

! NE PAS POSER SUR LE MEUBLE (OU FIXATION DE TV) DES OBJETS DÉPASSANT LA LIMITE DE POIDS DE 56,7 KG POUR LE TÉLÉVISEUR, ET DE 34 KG POUR LE PLATEAU DU BAS.

! POSE MURALE UNIQUEMENT DANS DES MONTANTS EN BOIS OU SUR DES MURS DE BÉTON. NE PAS TENTER DE POSER LE TÉLÉVISEUR AU MUR SUR DE LA CLOISON SÈCHE SEULEMENT.

! LE POIDS MAXIMUM DU TÉLÉVISEUR NE DOIT PAS DÉPASSER LA CAPACITÉ DE CHARGE MAXIMALE DU SUPPORT DE FIXATION MURALE.

! TOUJOURS ENLEVER LE TÉLÉVISEUR ET AUTRE ÉQUIPEMENT AVANT DE DÉPLACER LE MEUBLE ASSEMBLÉ.

! DURANT L'UTILISATION, LE MEUBLE DOIT ÊTRE POSÉ SUR UNE SURFACE PLATE, SOLIDE ET HORIZONTALE.

! NE PAS S'APPUYER CONTRE LE TÉLÉVISEUR LORSQU'IL EST POSÉ SUR LE MEUBLE.

! NE PAS GRIMPER NI MARCHER SUR LE MEUBLE.

! NE PAS TAPER NI S'APPUYER SUR LES PLATEAUX.

! CE PRODUIT EST CONÇU POUR ÊTRE POSÉ ET UTILISÉ UNIQUEMENT COMME INDIQUÉ DANS CE MANUEL. BELL'O INTERNATIONAL CORPORATION DÉCLINE TOUTE RESPONSABILITÉ EN CAS DE POSE NON CONFORME AUX INSTRUCTIONS OU D'ASSEMBLAGE, UTILISATION OU MANIPULATION INCORRECTS DE CE PRODUIT.

! UNE POSE INCORRECTE DE CE PRODUIT PEUT ENTRAÎNER DES DOMMAGES MATÉRIELS OU DES BLESSURES GRAVES. BELL'O INTERNATIONAL CORPORATION NE SAURAIT ÊTRE TENU RESPONSABLE DE DOMMAGES MATÉRIELS OU CORPORELS DIRECTS OU INDIRECTS RÉSULTANT D'UNE POSE INCORRECTE, D'UNE UTILISATION INCORRECTE OU D'UN ASSEMBLAGE INCORRECT.

! LE SUPPORT DE FIXATION DOIT ÊTRE ATTACHÉ À UN STRUCTURE AUTRE QUE CELLES INDIQUÉES DANS CE MANUEL, LA POSE DOIT IMPÉRATIVEMENT ÊTRE CONFIEE À UN ENTREPRENEUR/INSTALLATEUR PROFESSIONNEL AGRÉÉ. LA STRUCTURE PORTEUSE DOIT ÊTRE CAPABLE DE SOUTENIR, AU MINIMUM, QUATRE FOIS LE POIDS COMBINÉ DU SUPPORT DE FIXATION ET DU TÉLÉVISEUR. L'INSTALLATEUR A POUR CHARGE ET RESPONSABILITÉ DE S'ASSURER QUE LA STRUCTURE PORTEUSE CONVIENT.

! CE SUPPORT UTILISÉ AVEC LA VISSERIE FOURNIE N'EST PAS HOMOLOGUÉ UL POUR LA POSE SUR DES MONTANTS MÉTALLIQUES. POUR CONNAÎTRE LA VISSERIE DE FIXATION SUR MONTANTS MÉTALLIQUES HOMOLOGUÉE UL DISPONIBLE, LA LIMITE DE POIDS D'ÉCRAN ET LES INSTRUCTIONS DE POSE, VEUILLEZ CONSULTER LE REVENDEUR OU UN INSTALLATEUR PROFESSIONNEL.

! CONTRÔLER AVEC SOIN QU'IL N'Y A AUCUNE PIÈCE MANQUANTE OU ENDOMMAGÉE. NE JAMAIS UTILISER DE PIÈCES DÉFECTUEUSES. POUR OBTENIR DES PIÈCES DE RECHANGE OU MANQUANTES DANS LE CADRE DE CETTE GARANTIE, APPELER NOTRE SERVICE APRÈS-VENTE AU 1-888-235-7646. VEILLES À AVOIR LE NUMÉRO DE MODÈLE, LE CODE DE DATE, LES RÉFÉRENCES DES PIÈCES ET LE REÇU DE LA VENTE OU AUTRE JUSTIFICATIF D'ACHAT À DISPOSITION. BELL'O EXPÉDIERA TOUTES LES PIÈCES DE RECHANGE NÉCESSAIRES AUX ETATS-UNIS D'AMÉRIQUE CONTINENTAUX.

! LES CARACTÉRISTIQUES SONT SUJETTES À MODIFICATION SANS PRÉAVIS.

Pour toutes questions concernant les instructions ou pour tout besoin d'assistance, veuillez communiquer avec service à la clientèle au : 1-888-235-7646 (USA/Canada) ou +1-732-972-1333 (International) de 9h00 à 17h00 (heure de l'Est), lundi à vendredi.

Bell'O International Corps décline toute responsabilité en cas d'assemblage non conforme aux instructions ou pour l'assemblage, l'utilisation ou la manutention incorrects de ce meuble.



POR SU SEGURIDAD TENGA LAS SIGUIENTES PRECAUCIONES:

- ! NO COLOQUE SOBRE LOS ESTANTES (O SOPORTE DE TV) OBJETOS QUE SUPEREN EL LÍMITE DE PESO MÁXIMO DE 125 LBS (56,7 KG) PARA TELEVISORES Y DE 75 LB. (34 KG) SOBRE EL ESTANTE INFERIOR.**
- ! CUANDO MONTE EN PARED, HÁGALO ÚNICAMENTE SOBRE MONTANTES DE MADERA O EN PAREDES DE CONCRETO. NO INSTALE EL TELEVISOR ÚNICAMENTE EN PARED DE YESO.**
- ! EL PESO MÁXIMO DE SU TELEVISOR NO PUEDE EXCEDER LA CLASIFICACIÓN DE PESO MÁXIMO DEL SOPORTE DE PARED.**
- ! SIEMPRE quite el televisor y cualquier otro equipo del mueble antes de mover la unidad armada.**
- ! EL MUEBLE DEBE ESTAR UBICADO EN UNA SUPERFICIE PLANA, SÓLIDA Y NIVELADA CUANDO SE LO ESTÉ UTILIZANDO.**
- ! NO INCLINE EL TELEVISOR CUANDO ESTÉ EN EL SOPORTE PARA TV.**
- ! NO SE SUBA NI SE PARE SOBRE EL SOPORTE.**
- ! NO GOLPEE LOS ESTANTES NI SE APOYE CON SU PESO SOBRE EL MISMO.**
- ! ESTE PRODUCTO FUE DISEÑADO PARA SER INSTALADO Y UTILIZADO ÚNICAMENTE COMO SE INDICA EN EL PRESENTE MANUAL. BELL'O INTERNATIONAL CORPORATION NO SE HARÁ RESPONSABLE SI EL PRODUCTO NO SE ENSAMBLA TAL COMO SE INDICA NI DE SU ENSAMBLAJE, USO O MANEJO INCORRECTOS.**
- ! LA INSTALACIÓN INCORRECTA DE ESTE PRODUCTO PUEDE CAUSAR DAÑOS O LESIONES GRAVES. BELL'O INTERNATIONAL CORPORATION NO PUEDE SER RESPONSABILIZADA POR LOS DAÑOS O LESIONES DIRECTOS O INDIRECTOS CAUSADOS POR EL MONTAJE, USO O ENSAMBLAJE INCORRECTOS.**
- ! SI DESEA FIJAR EL SOPORTE A UNA ESTRUCTURA QUE NO ESTÁ ESPECIFICADA EN ESTE MANUAL, LA INSTALACIÓN DEBERÁ REALIZARLA UN CONTRATISTA O INSTALADOR PROFESIONAL AUTORIZADO. LA ESTRUCTURA DE SOPORTE DEBE SOPORTAR, COMO MÍNIMO, CUATRO VECES EL PESO COMBINADO DEL SOPORTE Y EL TV. ES RESPONSABILIDAD Y OBLIGACIÓN DEL INSTALADOR GARANTIZAR LA IDONEIDAD DE LA ESTRUCTURA DE SOPORTE.**
- ! EL SOPORTE CON LOS ELEMENTOS INCLUIDOS NO ESTÁN EN LA LISTA DEL UL PARA LA INSTALACIÓN EN MONTANTES METÁLICOS. PARA VERIFICAR LA DISPONIBILIDAD DE LOS ELEMENTOS PARA EL MONTAJE EN MONTANTES METÁLICOS EN LA LISTA DEL UL, EL LÍMITE DE PESO Y LAS INSTRUCCIONES DE INSTALACIÓN, CONSULTE CON SU PROVEEDOR O INSTALADOR PROFESIONAL.**
- ! REVISE CUIDADOSAMENTE EL SISTEMA PARA ASEGURARSE DE QUE NO HAYA PIEZAS FALTANTES O DAÑADAS. NUNCA UTILICE PIEZAS DEFECTUOSAS. PARA RECIBIR EL REEMPLAZO O LA(S) PARTE(S) O PIEZA(S) FALTANTE(S) CUBIERTAS POR LA PRESENTE GARANTÍA, LLAME A NUESTRO DEPARTAMENTO DE ATENCIÓN AL CLIENTE AL 1-888-235-7646. TENGA A MANO EL NÚMERO DE MODELO, CÓDIGO DE FECHA, NÚMERO(S) DE LA PARTE O PIEZA Y SU RECIBO DE VENTA U OTRO COMPROBANTE DE COMPRA DISPONIBLE COMO REFERENCIA. BELL'O LE ENVIARÁ CUALQUIER PARTE O PIEZA DE REEMPLAZO EN LOS ESTADOS UNIDOS DE AMÉRICA CONTINENTALES.**
- ! LAS ESPECIFICACIONES ESTÁN SUJETAS A CAMBIOS SIN PREVIO AVISO.**

Si en algún momento tiene dudas sobre las instrucciones y necesita asesoramiento adicional, comuníquese con servicio de atención al cliente: 1-888-235-7646 (EE. UU. y Canadá) o +1-732-972-1333 (desde otros lugares del mundo) de 9 a 17 hora del este, lunes a viernes.

Bell'O International Corp. no se hará responsable en caso de que no se instale la base según las instrucciones, ni de la instalación, uso o manejo incorrectos de esta base.



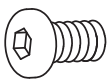
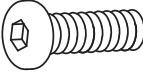
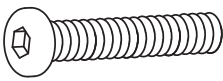
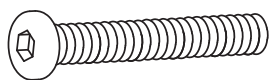
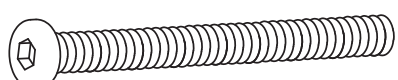

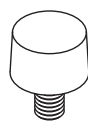
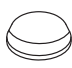
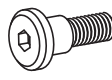

ДЛЯ ВАШЕЙ БЕЗОПАСНОСТИ ВЫПОЛНЯЙТЕ СЛЕДУЮЩИЕ МЕРЫ ПРЕДОСТОРОЖНОСТИ:

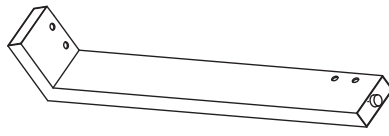
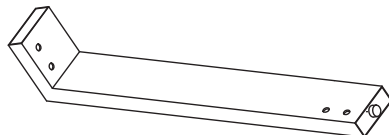


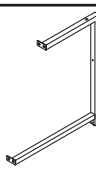
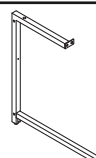

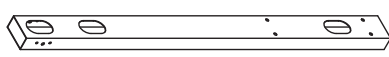
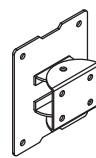

- ! НЕ ПОМЕЩАЙТЕ НА ПОЛКАХ (И НА СТОЙКЕ ДЛЯ ТЕЛЕВИЗОРА) ПРЕДМЕТЫ, ВЕС КОТОРЫХ ПРЕВЫШАЕТ МАКСИМАЛЬНЫЙ ПРЕДЕЛ 125 ФУНТОВ (56,7 КГ) ДЛЯ СТОЙКИ, И 75 ФУНТОВ (34 КГ) НА НИЖНЕЙ ПОЛКЕ.
 - ! КРЕПЛЕНИЕ НА СТЕНЕ ДОПУСКАЕТСЯ ТОЛЬКО К ДЕРЕВЯННЫМ СТОЙКАМ ИЛИ БЕТОННЫМ СТЕНАМ. ЗАПРЕЩАЕТСЯ КРЕПЛЕНИЕ ТЕЛЕВИЗОРА К СТЕНЕ ИЗ ГИПСОКАРТОНА.
 - ! МАКСИМАЛЬНЫЙ ВЕС ТЕЛЕВИЗОРА НЕ ДОЛЖЕН ПРЕВЫШАТЬ МАКСИМАЛЬНЫЙ ВЕС, НА КОТОРЫЙ РАССЧИТАНА СТОЙКА.
 - ! ПРЕЖДЕ ЧЕМ ПЕРЕМЕЩАТЬ СОБРАННУЮ ПОДСТАВКУ, ОБЯЗАТЕЛЬНО УБЕРИТЕ С НЕЕ ТЕЛЕВИЗОР И ДРУГОЕ ОБОРУДОВАНИЕ. ! ПРИ ЭКСПЛУАТАЦИИ ПОДСТАВКА ДОЛЖНА СТОЯТЬ НА ПЛОСКОЙ, ТВЕРДОЙ, ГОРИЗОНТАЛЬНОЙ ПОВЕРХНОСТИ.
 - ! НЕ ОПИРАЙТЕСЬ НА ЭКРАН ТЕЛЕВИЗОРА, КОГДА ОН СТОИТ НА ТЕЛЕВИЗИОННОЙ ПОДСТАВКЕ.
 - ! НЕ ЗАБИРАЙТЕСЬ И НЕ ВСТАВАЙТЕ НА ПОДСТАВКУ.
 - ! НЕ СТУЧИТЕ И НЕ ОПИРАЙТЕСЬ СВОИМ СОБСТВЕННЫМ ВЕСОМ НА ПОЛКИ.
- ! ДАННОЕ ИЗДЕЛИЕ ПРЕДНАЗНАЧЕНО ДЛЯ УСТАНОВКИ И ИСПОЛЬЗОВАНИЯ ТОЛЬКО СОГЛАСНО ИНСТРУКЦИИ, ПРИВЕДЕННОЙ В ДАННОМ РУКОВОДСТВЕ. МЕЖДУНАРОДНАЯ КОРПОРАЦИЯ BELL'O INTERNATIONAL НЕ НЕСЕТ ОТВЕТСТВЕННОСТЬ ЗА НЕСПОСОБНОСТЬ ВЫПОЛНИТЬ СБОРКУ В СООТВЕТСТВИИ С ПРЕДОСТАВЛЕННЫМИ ИНСТРУКЦИЯМИ, ЗА НЕПРАВИЛЬНУЮ СБОРКУ И ЗА НЕПРАВИЛЬНОЕ ИСПОЛЬЗОВАНИЕ ИЛИ ОБРАЩЕНИЕ С ИЗДЕЛИЕМ.
- ! НЕПРАВИЛЬНАЯ УСТАНОВКА ЭТОГО ИЗДЕЛИЯ МОЖЕТ НАНЕСТИ ПОВРЕЖДЕНИЕ ИЛИ ПРИВЕСТИ К СЕРЬЕЗНЫМ ТРАВМАМ. МЕЖДУНАРОДНАЯ КОРПОРАЦИЯ BELL'O INTERNATIONAL НЕ НЕСЕТ ОТВЕТСТВЕННОСТЬ ЗА ПРЯМОЙ ИЛИ КОСВЕННЫЙ УЩЕРБ ИЛИ ВРЕД, НАНЕСЕННЫЙ В РЕЗУЛЬТАТЕ НЕПРАВИЛЬНОГО МОНТАЖА, НЕПРАВИЛЬНОГО ИСПОЛЬЗОВАНИЯ ИЛИ НЕПРАВИЛЬНОЙ СБОРКИ.
- ! ЕСЛИ НАСТЕННЫЙ КРОНШТЕЙН БУДЕТ КРЕПИТЬСЯ К КАКОЙ-ЛИБО КОНСТРУКЦИИ, ПОМИМО УКАЗАННЫХ В ДАННОМ РУКОВОДСТВЕ, ТО ЕГО УСТАНОВКУ ДОЛЖЕН ВЫПОЛНЯТЬ ТОЛЬКО ЛИЦЕНЗИРОВАННЫЙ ПРОФЕССИОНАЛЬНЫЙ ПОДРЯДЧИК ИЛИ СПЕЦИАЛИСТ ПО ТАКИМ УСТАНОВКАМ. ОПОРНАЯ СТРУКТУРА ДОЛЖНА ВЫДЕРЖИВАТЬ НАГРУЗКУ, КАК МИНИМУМ В ЧЕТЫРЕ РАЗА ПРЕВЫШАЮЩУЮ СУММАРНЫЙ ВЕС КРОНШТЕЙНА И ТЕЛЕВИЗОРА. СПЕЦИАЛИСТ ПО УСТАНОВКЕ НЕСЕТ ОТВЕТСТВЕННОСТЬ ЗА ОБЕСПЕЧЕНИЕ НАДЛЕЖАЩЕЙ СПОСОБНОСТИ НЕСУЩЕЙ КОНСТРУКЦИИ.
- ! КРОНШТЕЙН С ВХОДЯЩИМИ В КОМПЛЕКТ КРЕПЕЖНЫМИ ДЕТАЛЯМИ НЕ ПРЕДНАЗНАЧЕН ДЛЯ УСТАНОВКИ НА МЕТАЛЛИЧЕСКИХ СТОЙКАХ. ДЛЯ ТОГО ЧТОБЫ ВЫЯСНИТЬ, КАК МОЖНО ПРИОБРЕСТИ ДЕТАЛИ, ВКЛЮЧЕННЫЕ В НОМЕНКЛАТУРУ ЛАБОРАТОРИИ ПО ТЕХНИКЕ БЕЗОПАСНОСТИ, ПРЕДНАЗНАЧЕННЫЕ ДЛЯ УСТАНОВКИ НА МЕТАЛЛИЧЕСКИЕ СТОЙКИ, А ТАКЖЕ ПОЛУЧИТЬ СВЕДЕНИЯ ОБ ОГРАНИЧЕНИЯХ НА ВЕС МОНИТОРА И ИНСТРУКЦИИ ПО УСТАНОВКЕ, ОБРАТИТЕСЬ К СВОЕМУ ПОСТАВЩИКУ ИЛИ К СПЕЦИАЛИСТУ ПО УСТАНОВКЕ.
- ! ТЩАТЕЛЬНО ПРОВЕРЬТЕ НАЛИЧИЕ ВСЕХ ДЕТАЛЕЙ И ОТСУТСТВИЕ ПОВРЕЖДЕННЫХ ДЕТАЛЕЙ. НИКОГДА НЕ ИСПОЛЬЗУЙТЕ ДЕТАЛИ С ДЕФЕКТОМ. ДЛЯ ЗАМЕНЫ ПОВРЕЖДЕННЫХ ДЕТАЛЕЙ ИЛИ ПОЛУЧЕНИЯ ОТСУТСТВУЮЩИХ ДЕТАЛЕЙ ПО ДАННОЙ ГАРАНТИИ ОБРАТИТЕСЬ НА НАШ ВЕБ-САЙТ: WWW.BELLO.COM ИЛИ ПОЗВОНИТЕ В ОТДЕЛ ОБСЛУЖИВАНИЯ КЛИЕНТОВ НАШЕЙ КОМПАНИИ ПО ТЕЛЕФОНУ: 1 888 235 7646. ПОЖАЛУЙСТА, ПРИГОТОВЬТЕСЬ НАЗВАТЬ НОМЕР МОДЕЛИ, КОД ДАТЫ, НОМЕРА ДЕТАЛЕЙ И ИМЕЙТЕ ПРИ СЕБЕ ЧЕК ИЛИ ДРУГОЙ ДОКУМЕНТ, ПОДТВЕРЖДАЮЩИЙ ПОКУПКУ. КОРПОРАЦИЯ BELL'O ОТПРАВИТ ВАМ ВСЕ НЕОБХОДИМЫЕ ДЕТАЛИ ДЛЯ ЗАМЕНЫ НА ТЕРРИТОРИИ КОНТИНЕНТАЛЬНОЙ ЧАСТИ США.
- ! ТЕХНИЧЕСКИЕ ХАРАКТЕРИСТИКИ МОГУТ БЫТЬ ИЗМЕНЕНЫ БЕЗ ПРЕДВАРИТЕЛЬНОГО УВЕДОМЛЕНИЯ.

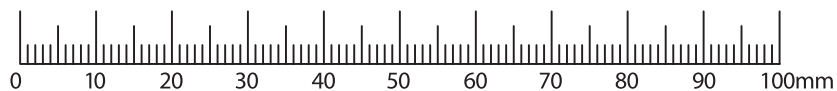
Если вам понадобится помощь или что-то непонятно в инструкции, обратитесь в службу обслуживания клиентов по телефону: 1 888 235 7646 (Канада/США) или +1 732 972 1333 (международный номер) с 9:00 до 17:00 по стандартному восточному времени с понедельника по пятницу.

Международная корпорация Bell'O International Corp. не несет ответственность за неспособность выполнить сборку в соответствии с предоставленными инструкциями, за неправильную сборку и за неправильное использование или обращение с изделием.

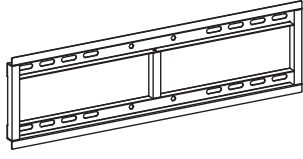
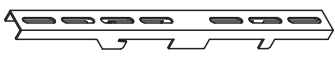

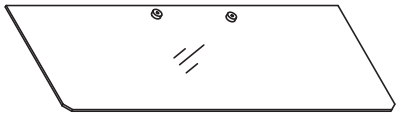
PARTS LIST / NOMENCLATURE DES PIÈCES / LISTA DE PIEZAS / ПЕРЕЧЕНЬ ДЕТАЛЕЙ





#	Part / Pièce / Pieza / Деталь	Quantity Quantité Cantidad Количество
YF1	 12 mm	16
YF2	 18 mm	4
YF3	 28 mm	2
YF4	 35 mm	4
YF5	 54 mm	4
YF6	 25 mm	2
YF7		3
YF8		5
YF9		4
YF10		2

#	Part / Pièce / Pieza / Деталь	Quantity Quantité Cantidad Количество
YF11		1
YF12		1
YF13-1		1
YF14-1		1
YF15-1		1
YF16-1		1
YF17-1		1
YF18		1
YF19		1
YF20		1



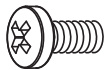
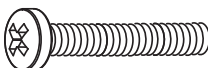
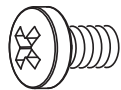
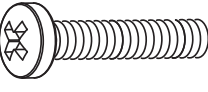

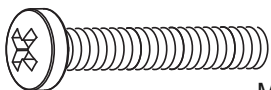
PARTS LIST / NOMENCLATURE DES PIÈCES / LISTA DE PIEZAS / ПЕРЕЧЕНЬ ДЕТАЛЕЙ

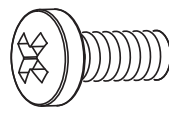
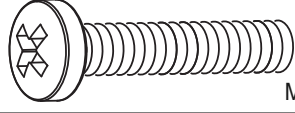
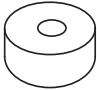
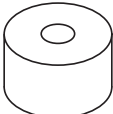
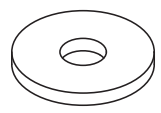
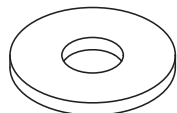
#	Part / Pièce / Pieza / Деталь	Quantity Quantité Cantidad Количество
YF21		1
YF22		2
YF23-1		1
YF24-1		1

#	Part / Pièce / Pieza / Деталь	Quantity Quantité Cantidad Количество
YF25		4
YF26		4
YF27		1
YF28		1

TV MOUNTING SCREWS / VIS DE FIXATION DE TV

TORNILLOS DE MONTAJE PARA TV / КРЕПЕЖНЫЕ ВИНТЫ ДЛЯ ТЕЛЕВИЗОРА

#	Part / Pièce / Pieza / Деталь	Quantity Quantité Cantidad Количество
TVY1	 M4 x 12 mm	4
TVY2	 M4 x 28 mm	4
TVY3	 M5 x 12 mm	4
TVY4	 M5 x 28 mm	4
TVY5	 M6 x 14 mm	4
TVY6	 M6 x 35 mm	4

#	Part / Pièce / Pieza / Деталь	Quantity Quantité Cantidad Количество
TVY7	 M8 x 18 mm	4
TVY8	 M8 x 40 mm	4
TVY9	 Short Spacer Douille d'espacement courte Espaciador corto Малая распорная втулка	4
TVY10	 Long Spacer Douille d'espacement longue Espaciador largo Большая распорная втулка	4
TVY11	 M4/M5 19mm Washer Rondelle Arandela Шайба	4
TVY12	 M6/M8 19mm Washer Rondelle Arandela Шайба	4

OPTION 1: FLAT PANEL TV STAND
OPTION 1: MEUBLE POUR TÉLÉVISEUR À ÉCRAN PLAT
OPCIÓN 1: BASE PARA PANEL DE TV DE PANTALLA PLANA
ВАРИАНТ 1: ПОДСТАВКА ПОД ТЕЛЕВИЗОР С ПЛОСКИМ ЭКРАНОМ

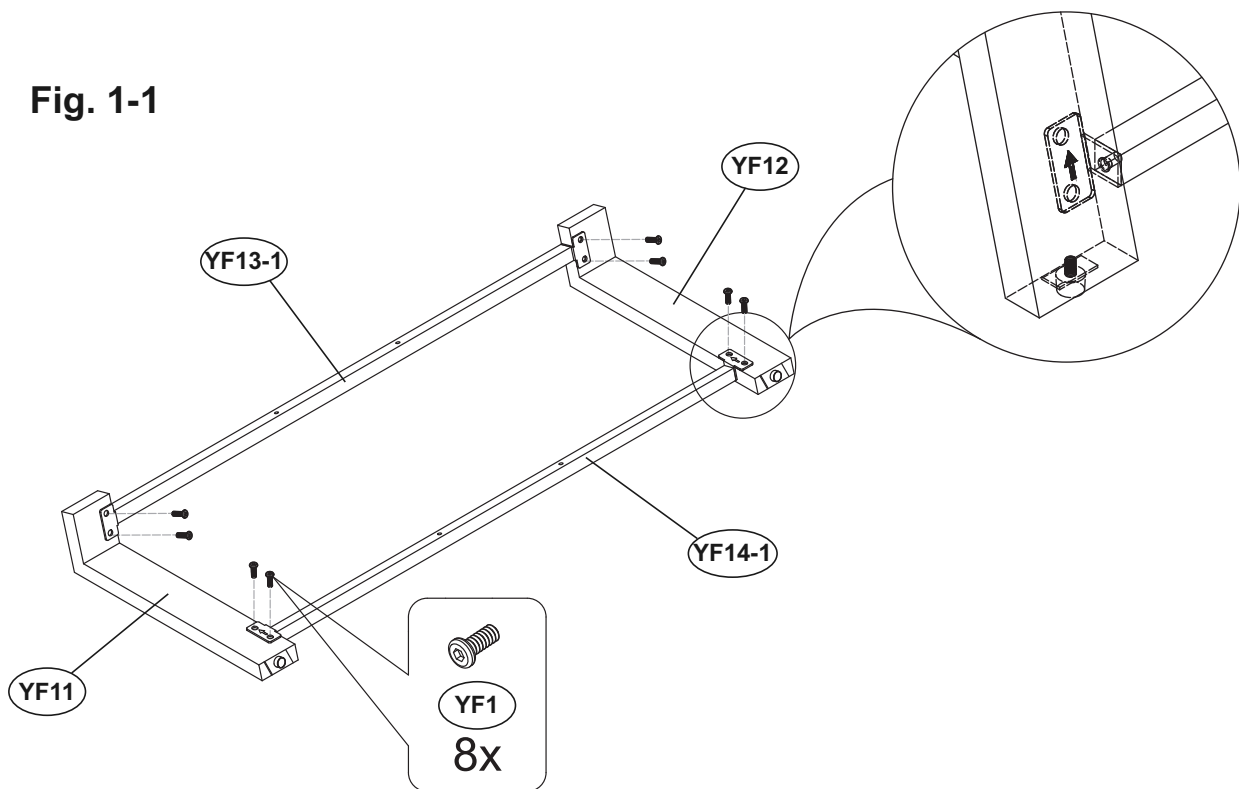
NOTE: 2 PEOPLE ARE RECOMMENDED TO ASSEMBLE THIS FURNITURE. TO AVOID DAMAGE DURING ASSEMBLY, IT SHOULD BE ASSEMBLED ON A SOFT SURFACE.

REMARQUE : IL EST CONSEILLÉ D'ÊTRE À DEUX POUR ASSEMBLER CE MEUBLE. POUR ÉVITER LES DOMMAGES, EFFECTUER L'ASSEMBLAGE SUR UNE SURFACE DOUCE.

NOTA: ES RECOMENDABLE ENSAMBLAR ESTE MUEBLE ENTRE DOS PERSONAS. PARA EVITAR DAÑOS DURANTE EL ENSAMBLAJE, ÉSTE DEBERÁ REALIZARSE SOBRE UNA SUPERFICIE SUAVE.

ПРИМЕЧАНИЕ: РЕКОМЕНДУЕТСЯ, ЧТОБЫ СБОРКУ ВЫПОЛНЯЛИ 2 ЧЕЛОВЕКА. ОСУЩЕСТВЛЯТЬ СБОРКУ СЛЕДУЕТ НА МЯГКОЙ ПОВЕРХНОСТИ, ЧТОБЫ ИЗБЕЖАТЬ ПОВРЕЖДЕНИЙ ВО ВРЕМЯ СБОРКИ.

Fig. 1-1



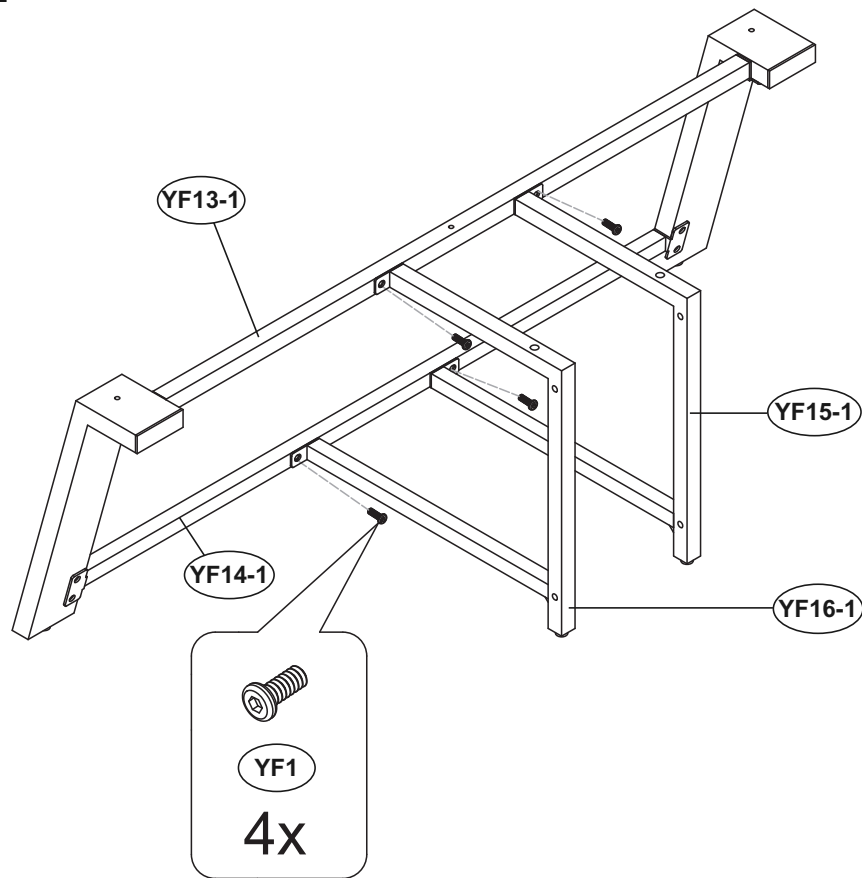
- 1-1. On a soft, flat surface, **ATTACH** the Top Crossbar (YF13-1) to the Right and Left Legs (YF11, YF12) using four 12 mm Screws (YF1) exactly as shown above. **Do not yet fully tighten.**
- 1-2. **ATTACH** the Bottom Crossbar (YF14-1) to the Left and Right Legs (YF11, YF12) using four 12 mm Screws (YF1) as shown.
- 1-3. Make sure all parts are correctly attached and are laying flat on a level surface, then **FULLY TIGHTEN** all eight 12 mm Screws (YF1).

- 1-1. Sur une surface plate et douce, **ATTACHER** la barre transversale supérieure (YF13-1) aux pieds droit et gauche (YF11, YF12) à l'aide de quatre vis de 12 mm (YF1) exactement comme sur l'illustration ci-dessus. **Ne pas encore serrer complètement.**
- 1-2. **ATTACHER** la barre transversale inférieure (YF14-1) aux pieds gauche et droit (YF11, YF12) à l'aide de quatre vis de 12 mm comme sur l'illustration.
- 1-3. S'assurer que toutes les pièces sont correctement attachées et qu'elles reposent à plat sur une surface horizontale, puis **COMPLÈTEMENT SERRER** les huit vis de 12 mm (YF1).

- 1-1. Sobre una superficie blanda y plana, **FIJE** el larguero superior (YF13-1) a las patas derecha e izquierda (YF11, YF12) con cuatro tornillos de 12 mm (YF1), exactamente como se muestra arriba. **No los apriete por completo todavía.**
- 1-2. **FIJE** el larguero inferior (YF14-1) a las patas izquierda y derecha (YF11, YF12) con cuatro tornillos de 12 mm (YF1), como se muestra.
- 1-3. Asegúrese de que todas las piezas estén correctamente fijadas y que estén sobre una superficie plana y nivelada, luego **APRIETE POR COMPLETO** los ocho tornillos de 12 mm (YF1).

- 1-1. Работая на мягкой плоской поверхности, **ПРИКРЕПИТЕ** верхнюю поперечину (YF13-1) к правой и левой ножкам (YF11, YF12), используя четыре 12-мм винта (YF1), в точности как показано на рисунке выше. **Пока не затягивайте полностью.**
- 1-2. **ПРИКРЕПИТЕ** нижнюю поперечину (YF14-1) к правой и левой ножкам (YF11, YF12), используя четыре 12-мм винта (YF1), как показано на рисунке.
- 1-3. Убедитесь, что все детали прикреплены правильно и лежат на горизонтальной поверхности, и после этого **ПОЛНОСТЬЮ ЗАТЯНИТЕ** все восемь 12-мм винтов (YF1).

Fig. 1-2



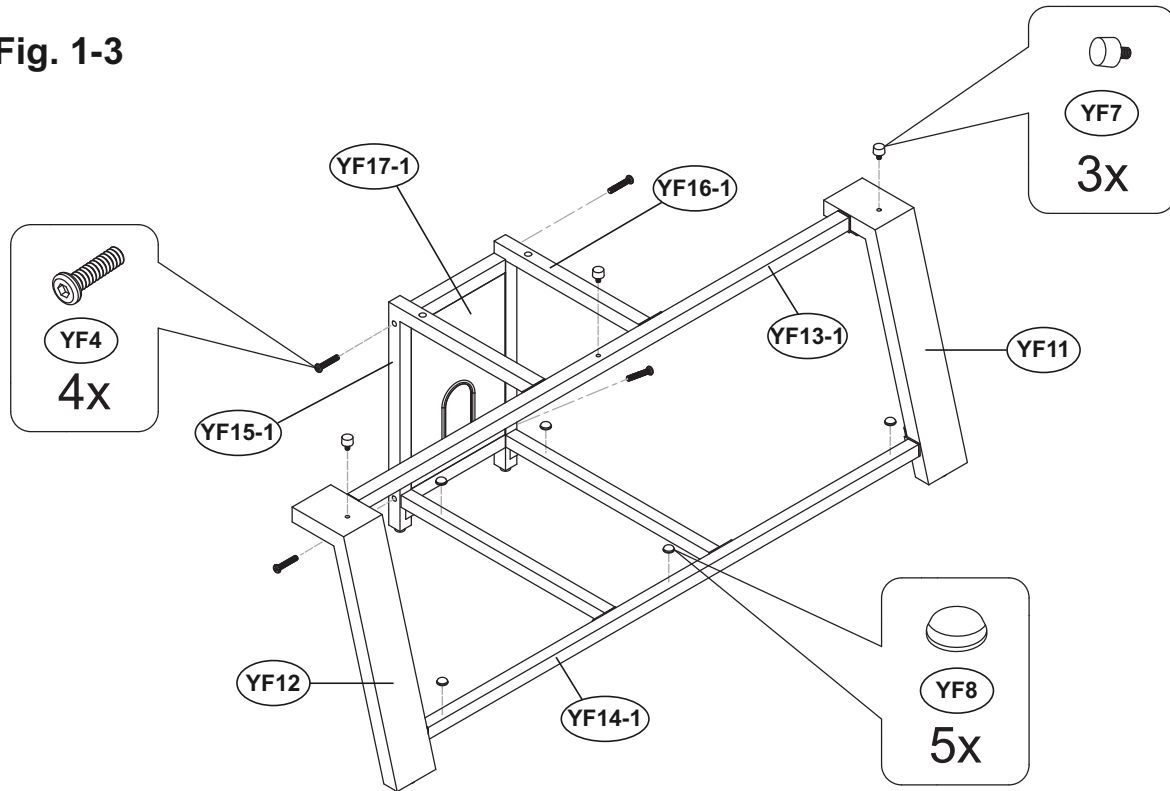
1-4. **LIFT** the front frame upright, and **ATTACH** the Left and Right Rear Support Frames (YF15-1, YF16-1) using four 12 mm Screws (YF1) as shown above. **Fully tighten all Screws.**

1-4. **REDRESSER** le cadre avant et **ATTACHER** les cadres supports arrière droit et gauche (YF15-1, YF16-1) à l'aide de quatre vis de 12 mm (YF1) comme sur l'illustration ci-dessus. **Serrer complètement toutes les vis.**

1-4. **LEVANTE** el marco frontal a una posición vertical y **FIJE** los marcos de soporte traseros izquierdo y derecho (YF15-1, YF16-1) con cuatro tornillos de 12 mm (YF1), tal como se muestra arriba. **Apriete todos los tornillos por completo.**

1-4. **ПОСТАВЬТЕ** переднюю раму вертикально и **ПРИКРЕПИТЕ** левую и правую задние опорные рамы (YF15-1, YF16-1), используя четыре 12-мм винта (YF1), как показано на рисунке выше. **Полностью затяните все винты.**

Fig. 1-3



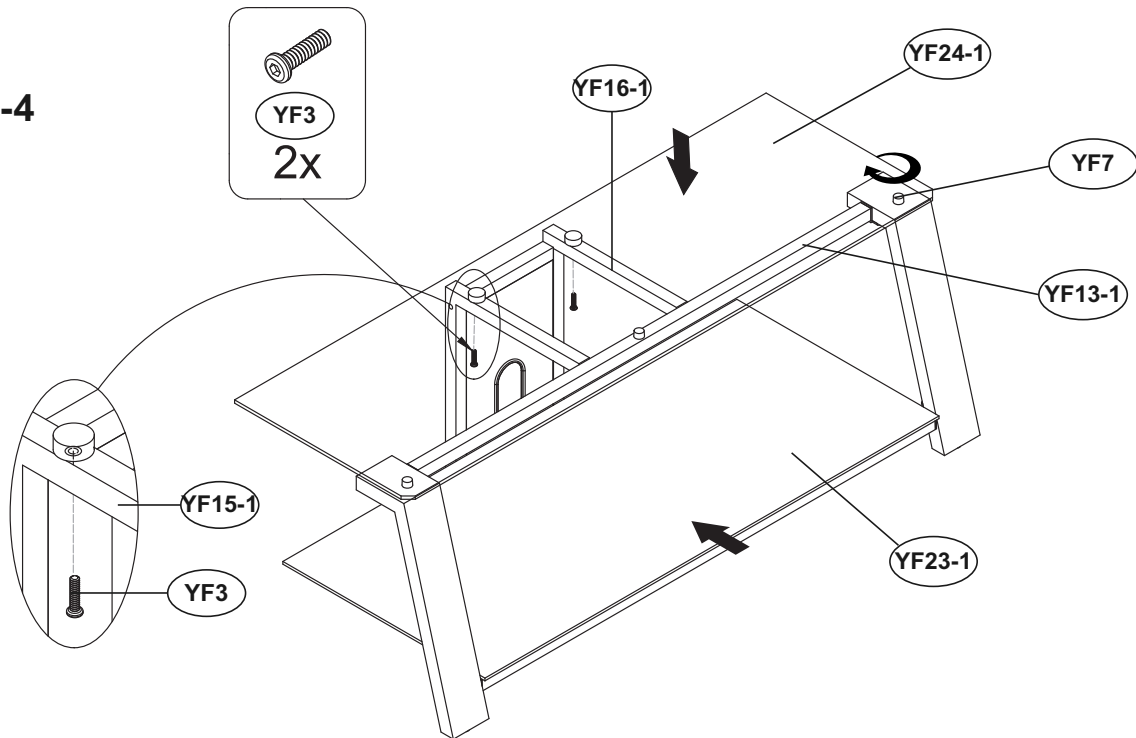
- 1-5. **ATTACH** the CMS® (Cable Management System) Panel (YF17-1) to the Left and Right Rear Support Frames (YF15-1, YF16-1) using four 35 mm Screws (YF4) as shown above. **Tighten Screws fully.**
- 1-6. **SCREW** three Adjustable Glass Pads (YF7) into the threaded holes at the tops of the Top Crossbar (YF13-1) and Right and Left Legs (YF11, YF12). **NOTE: When the Top Glass Shelf is installed later, you can TURN these Adjustable Glass Pads to ensure level support for the Top Shelf.**
- 1-7. **APPLY** five Soft Glass Pads (YF8), evenly distributed, along the Bottom Crossbar (YF14-1) and Left and Right Rear Support Frames (YF15-1, YF16-1) as shown.

- 1-5. **ATTACHER** le panneau passe-fil CMS® (YF17-1) aux cadres supports arrière droit et gauche (YF15-1, YF16-1) à l'aide de quatre vis de 35 mm (YF4) comme sur l'illustration ci-dessus. **Serrer les vis complètement.**
- 1-6. **VISSER** trois tampons d'appui réglables (YF7) dans les trous taraudés sur le dessus de la barre transversale supérieure (YF13-1) et des pieds droit et gauche (YF11, YF12). **REMARQUE : Lors de la pose du plateau en verre supérieur ultérieurement, ces tampons d'appui réglables pourront être tournés pour assurer un soutien de niveau du plateau supérieur.**
- 1-7. **POSER** cinq tampons d'appui souples (YF8), régulièrement espacés, le long de la barre transversale inférieure (YF14-1) et des cadres supports arrière gauche et droit (YF15-1, YF16-1) comme sur l'illustration.

- 1-5. **FIJE** el panel del CMS® (sistema de administración de cables) (YF17-1) a los marcos de soporte trasero derecho e izquierdo (YF15-1, YF16-1) con cuatro tornillos de 35 mm (YF4), tal como se muestra arriba. **Apriete los tornillos por completo.**
- 1-6. **ATORNILLE** las tres almohadillas para vidrio ajustables (YF7) en los orificios roscados en la parte superior del larguero superior (YF13-1) y de las patas izquierda y derecha (YF11, YF12). **NOTA: Más adelante, cuando instale el estante de superior vidrio, puede GIRAR estas almohadillas ajustables para vidrio para asegurar el nivel de soporte del estante superior.**
- 1-7. **APLIQUE** cinco almohadillas blandas para vidrio (YF8), distribuidas de forma pareja sobre el larguero inferior (YF14-1) y los marcos de soporte trasero izquierdo y derecho (YF15-1, YF16-1), tal como se muestra.

- 1-5. **ПРИКРЕПИТЕ** панель (YF17-1) системы укладки кабелей (CMS®) к левой и правой задним опорным рамам (YF15-1, YF16-1), используя четыре 35-мм винта (YF4), как показано выше. **Полностью затяните винты.**
- 1-6. **ВВИНТИТЕ** три регулируемые прокладки (YF7) для стекла в готовые просверленные под винт отверстия в верхних частях верхней поперечины (YF13-1) и правой и левой ножек (YF11, YF12). **ПРИМЕЧАНИЕ. Затем, когда будет установлена верхняя стеклянная полка, вы сможете ПОВЕРНУТЬ эти регулируемые прокладки для стекла так, чтобы обеспечить горизонтальное положение верхней полки.**
- 1-7. **РАЗМЕСТИТЕ** пять мягких прокладок (YF8) для стекла, равномерно распределив их вдоль нижней поперечины (YF14-1) и левой и правой задних опорных рам (YF15-1, YF16-1), как показано на рисунке.

Fig. 1-4



1-8. From the front, carefully **PLACE** the Lower Glass Shelf (YF23-1) down onto the Soft Glass Pads (YF8) along the Bottom Crossbar (YF14-1) and the Right and Left Rear Support Frames (YF15-1, YF16-1). Make sure the Glass Shelf is well supported, level, and properly in place.

1-9. Carefully **PLACE** the Top Glass Shelf (YF24-1) down onto the Top Crossbar (YF13-1) and Right and Left Rear Support Frames (YF15-1, YF16-1). Make sure the silver discs on the underside of the Top Glass Shelf are properly inserted into the holes at the top of the Right and Left Rear Support Frames. **SECURE** the Top Glass Shelf using two 28 mm Screws (YF3) from underneath as shown above. **Be careful not to overtighten!**

Adjust the Adjustable Glass Pads (YF7) if necessary to properly support the Top Shelf (YF24-1). Always make sure the TV stand and all glass shelves are level and well supported before attempting to place any components on them.

1-8. Depuis l'avant, **POSER** le plateau en verre inférieur (YF23-1) sur les tampons d'appui souples (YF8) le long de la barre transversale inférieure (YF14-1) et des cadres supports arrière droit et gauche (YF15-1, YF16-1). S'assurer que le plateau en verre est bien soutenu, de niveau et correctement en place.

1-9. Avec précaution, **POSER** le plateau en verre supérieur (YF24-1) sur le dessus de la barre transversale supérieure (YF13-1) et des cadres supports arrière droit et gauche (YF15-1, YF16-1). Vérifier que les disques argentés sur le dessous du plateau en verre supérieur sont correctement enfoncés dans les trous sur le dessus des cadres supports arrière droit et gauche. **FIXER** le plateau en verre supérieur à l'aide de deux vis de 28 mm (YF3) par le dessous comme sur l'illustration ci-dessus. **Veiller à ne pas trop serrer !**

Ajuster les tampons d'appui réglables (YF7) comme il se doit pour soutenir correctement le plateau supérieur (YF24-1).

Toujours s'assurer que le meuble de téléviseur et les plateaux en verre sont de niveau et correctement soutenus avant de tenter d'y poser un quelconque appareil.

1-8. Desde el frente, **COLOQUE** con cuidado el estante de vidrio inferior (YF23-1) sobre las almohadillas blandas para vidrio (YF8) a lo largo del larguero inferior (YF14-1) y de los marcos de soporte trasero derecho e izquierdo (YF15-1, YF16-1). Asegúrese de que el estante de vidrio esté bien apoyado, nivelado y correctamente en su lugar.

1-9. **COLOQUE** con cuidado el estante de vidrio superior (YF24-1) sobre el larguero superior (YF13-1) y los marcos de soporte trasero derecho e izquierdo (YF15-1, YF16-1). Asegúrese que los discos plateados del lado de abajo del estante de vidrio superior estén correctamente insertados en los orificios en la parte superior de los marcos de soporte trasero derecho e izquierdo. **ASEGURE** el estante de vidrio superior con dos tornillos de 28 mm (YF3) desde abajo, tal como se muestra arriba. **Tenga cuidado de no apretarlos demasiado.**

De ser necesario, ajuste las almohadillas de vidrio ajustables (YF7) para apoyar correctamente el estante superior (YF24-1).

Asegúrese siempre de que la base del TV y todos los estantes de vidrio estén nivelados y bien apoyados antes de intentar colocar algún componente sobre ellos.

1-8. Спереди осторожно **ПОМЕСТИТЕ** нижнюю стеклянную полку (YF23-1) на мягкие прокладки (YF8) для стекла, находящиеся на нижней поперечине (YF14-1) и на правой и левой задних опорных рамах (YF15-1, YF16-1). Убедитесь, что стеклянная полка надежно поддерживается, находится в горизонтальном положении и должным образом установлена там, где нужно.

1-9. Осторожно **ПОМЕСТИТЕ** нижнюю стеклянную полку (YF24-1) на верхнюю поперечину (YF13-1) и на правую и левую задние опорные рамы (YF15-1, YF16-1). Убедитесь, что диски цвета серебра на нижней стороне верхней стеклянной полки должным образом вставлены в отверстия в верхних поверхностях правой и левой задних опорных рам. **ЗАКРЕПИТЕ** снизу верхнюю стеклянную полку, используя два 28-мм винта (YF3), как показано на рисунке выше. **Будьте осторожны, не затягивайте слишком сильно!**

Поверните регулируемые прокладки (YF7) для стекла, если необходимо, для обеспечения надлежащей поддержки верхней полки (YF24-1). Подставка под телевизор и все стеклянные полки обязательно должны поддерживаться надлежащим образом и находиться в горизонтальном положении перед тем как ставить на них любые компоненты.

OPTION 2: FLAT PANEL TV MOUNTING SYSTEM
OPTION 2: SUPPORT DE TÉLÉVISEUR À ÉCRAN PLAT
OPCIÓN 2: BASE CON SISTEMA DE SOPORTE PARA TV DE PANTALLA PLANA
ВАРИАНТ 2: КОМПЛЕКТ СО СТОЙКОЙ ДЛЯ КРЕПЛЕНИЯ ТЕЛЕВИЗОРА

Fig. 2-1

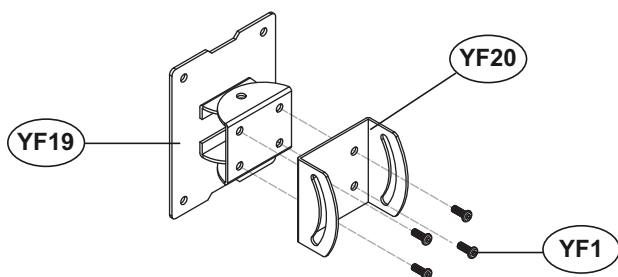
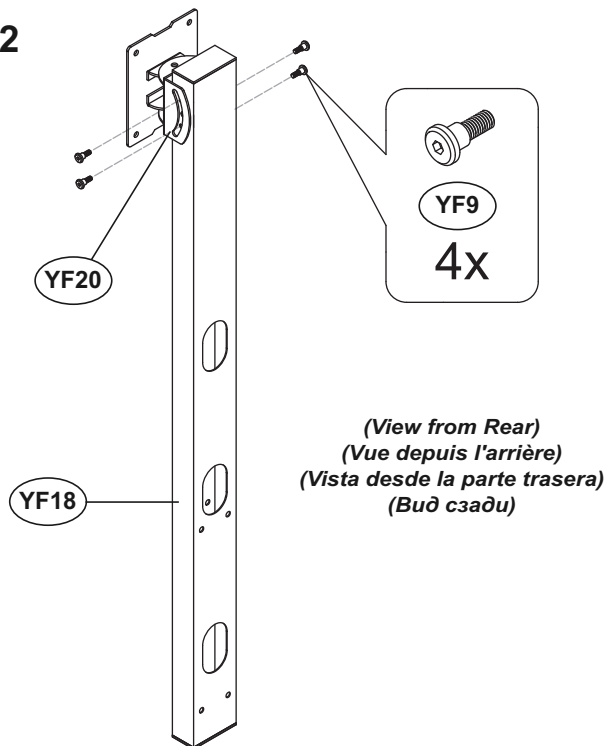


Fig. 2-2



2-1. **ATTACH** the Tilt Bracket (YF20) to the Swivel Bracket (YF19) using four 12 mm Screws (YF1) as shown. **Tighten Screws fully.**

2-2. **ATTACH** the Tilt Bracket (YF20) to the Mounting Pole (YF18) as shown and **SECURE** using four Guide Screws (YF9). **Tighten Guide Screws fully.**

2-1. **ATTACHER** le support inclinable (YF20) au support pivotant (YF19) à l'aide de quatre vis de 12 mm (YF1) comme sur l'illustration. **Serrer les vis complètement.**

2-2. **ATTACHER** le support inclinable (YF20) à la colonne de fixation (YF18) comme sur l'illustration et **FIXER** à l'aide de quatre vis de guidage (YF9). **Serrer complètement les vis de guidage.**

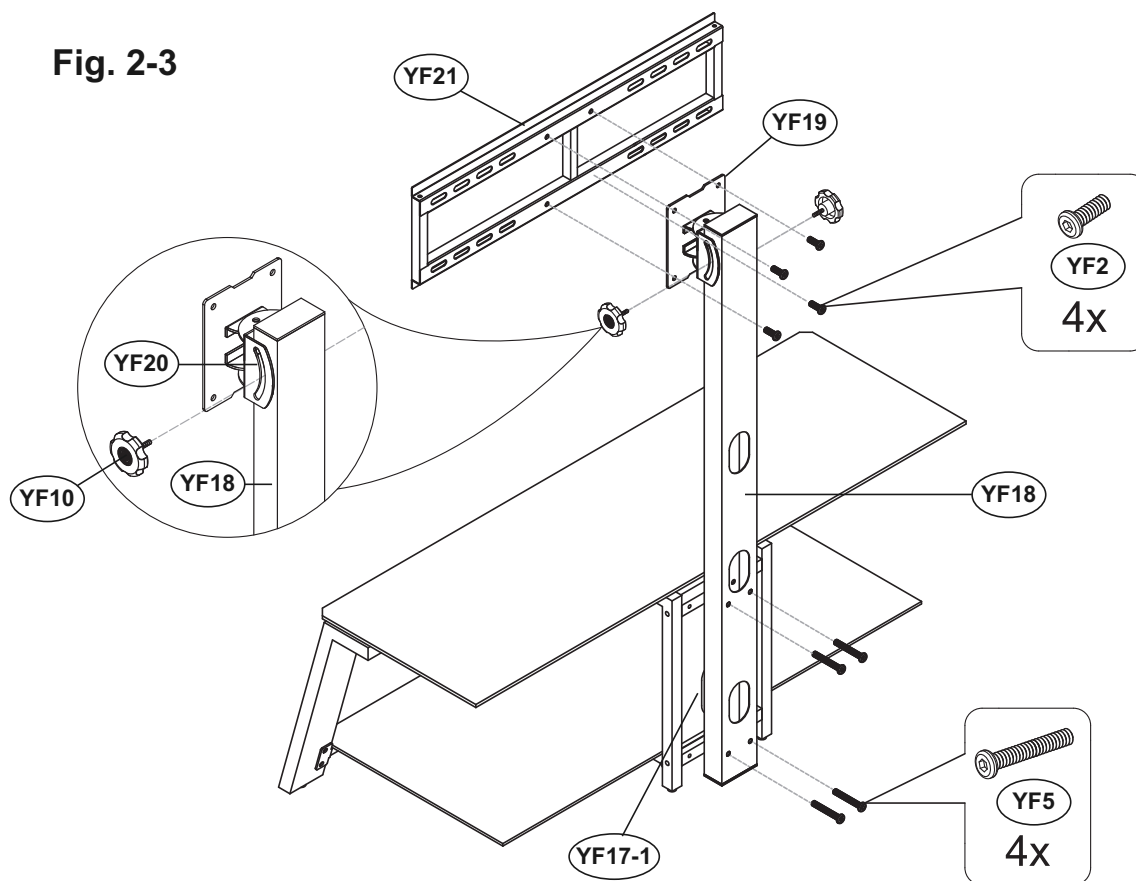
2-1. **FIJE** el soporte de inclinación (YF20) al soporte giratorio (YF19) con cuatro tornillos de 12 mm (YF1), tal como se muestra. **Apriete los tornillos por completo.**

2-2. **FIJE** el soporte de inclinación (YF20) a la columna de montaje (YF18), tal como se muestra, y **ASEGURE** con cuatro tornillos guía (YF9). **Apriete los tornillos guía por completo.**

2-1. **ПРИКРЕПИТЕ** кронштейн наклона (YF20) к поворотному кронштейну (YF19), используя четыре 12-мм винта (YF1), как показано на рисунке. **Полностью затяните винты.**

2-2. **ПРИКРЕПИТЕ** кронштейн наклона (YF20) к крепежной стойке (YF18), как показано, и **ЗАКРЕПИТЕ**, используя четыре направляющих винта (YF9). **Полностью затяните направляющие винты.**

Fig. 2-3



- 2-3. **ATTACH** the Mounting Pole (YF18) to the back of the CMS® Panel (YF17-1) using four 54 mm Bolts (YF5) as shown. **Tighten Bolts fully.**
- 2-4. **SCREW** in two Tilt Adjustment Knobs (YF10) through the slots in the Tilt Bracket (YF20) and into the threaded hole in the Mounting Pole (YF18) as shown. Make sure the Tilt Bracket is in a level and upright position, then **fully tighten** both Tilt Adjustment Knobs by hand.
NOTE: The tilt of the TV can be adjusted later by slightly loosening these Knobs, adjusting the tilt, then tightening them again.
- 2-5. **ATTACH** the Mounting Bracket (YF21) to the Swivel Bracket (YF19) using four 18 mm Screws (YF2) as shown. **Tighten Screws fully.**

- 2-3. **ATTACHER** la colonne de fixation (YF18) à l'arrière du panneau CMS® (YF17-1) à l'aide de quatre boulons de 54 mm (YF5) comme sur l'illustration. **Serrer complètement les boulons.**
- 2-4. **VISSER** deux boutons de réglage d'inclinaison (YF10) à travers les brous oblongs du support inclinable (YF20) et dans le trou taraudé de la colonne de fixation (YF18) comme sur l'illustration. S'assurer que le support inclinable est de niveau en position verticale, puis **serrer complètement** les deux boutons de réglage d'inclinaison à la main. **REMARQUE : L'inclinaison du téléviseur pourra être réglée plus tard en desserrant légèrement ces boutons, en ajustant l'inclinaison puis en resserrant les boutons.**
- 2-5. **ATTACHER** le support de fixation (YF21) au support pivotant (YF19) à l'aide de quatre vis de 18 mm (YF2) comme sur l'illustration. **Serrer les vis à fond.**

- 2-3. **FIJE** la columna de montaje (YF18) a la parte trasera de panel del CMS® (YF17-1) con cuatro pernos de 54 mm (YF5), tal como se muestra. **Apriete los pernos por completo.**
- 2-4. **ATORNILLE** dos perillas de ajuste de inclinación (YF10) en las ranuras del soporte de inclinación (YF20) y en los orificios roscados de la columna de montaje (YF18), tal como se muestra. Asegúrese de que el soporte de inclinación esté en posición vertical y nivelada, luego **apriete por completo** con la mano las dos perillas de ajuste de inclinación. **NOTA: Más adelante puede ajustar la inclinación del TV aflojando un poco estas perillas, ajustando la inclinación y luego volviéndolas a apretar.**
- 2-5. **FIJE** el soporte de montaje (YF21) al soporte giratorio (YF19) con cuatro tornillos de 18 mm (YF2), tal como se muestra. **Apriete los tornillos por completo.**

- 2-3. **ПРИКРЕПИТЕ** крепежную стойку (YF18) к задней стороне панели (YF17-1) системы укладки кабелей CMS®, используя четыре 54-мм болта (YF5), как показано на рисунке. **Полностью затяните болты.**
- 2-4. **ВВИНТИТЕ** две ручки (YF10) регулирования наклона через прорезы в кронштейне наклона (YF20) в готовые просверленные под винт отверстия в крепежной стойке (YF18), как показано на рисунке. Убедитесь, что кронштейн наклона выровнен по вертикали и по горизонтали, а затем полностью затяните вручную обе ручки регулирования наклона. **ПРИМЕЧАНИЕ. Наклон телевизора можно будет отрегулировать позднее, для чего потребуется слегка отпустить эти ручки, изменить наклон и снова затянуть ручки.**
- 2-5. **ПРИКРЕПИТЕ** установочный кронштейн (YF21) к поворотному кронштейну (YF19), используя четыре 18-мм винта (YF2), как показано на рисунке. **Полностью затяните винты.**

MOUNTING THE TELEVISION / POSE DU TÉLÉVISEUR **INSTALACIÓN DEL TELEVISOR / УСТАНОВКА ТЕЛЕВИЗОРА**

CAUTION: CAREFULLY DETERMINE THE CORRECT MOUNTING PROCEDURE TO PREVENT DAMAGE TO YOUR TV AND/OR BELL'O® MOUNTING SYSTEM. ALWAYS REMOVE THE TELEVISION & COMPONENTS BEFORE ATTEMPTING TO MOVE THE STAND.

ATTENTION : DÉTERMINER AVEC ATTENTION LA PROCÉDURE DE POSE CORRECTE POUR ÉVITER D'ENDOMMAGER LE TÉLÉVISEUR OU LE SYSTÈME DE FIXATION BELL'O®. VEILLER À TOUJOURS ENLEVER LE TÉLÉVISEUR ET AUTRES APPAREILS AVANT DE TENTER DE DÉPLACER LE MEUBLE.

ADVERTENCIA: DETERMINE CON CUIDADO CUÁL ES EL PROCEDIMIENTO CORRECTO DE INSTALACIÓN PARA EVITAR DAÑAR SU TV O EL SISTEMA DE INSTALACIÓN BELL'O®. SIEMPRE DEBE SACAR EL TELEVISOR Y LOS COMPONENTES ANTES DE INTENTAR MOVER LA BASE.

ПРЕДУПРЕЖДЕНИЕ: ТОЧНО ОПРЕДЕЛИТЕ ПОСЛЕДОВАТЕЛЬНОСТЬ ДЕЙСТВИЙ ВО ВРЕМЯ УСТАНОВКИ ДЛЯ ПРЕДОТВРАЩЕНИЯ ПОВРЕЖДЕНИЯ ВАШЕГО ТЕЛЕВИЗОРА И/ИЛИ КОМПЛЕКТА BELL'O®. ПРЕЖДЕ ЧЕМ ПЕРЕМЕЩАТЬ ПОДСТАВКУ, ОБЯЗАТЕЛЬНО СНИМИТЕ С НЕЕ ТЕЛЕВИЗОР И ВСЕ КОМПОНЕНТЫ АППАРАТУРЫ.

2-6. **SELECT THE CORRECT SCREW.** Before beginning, test several of the Screws in your Hardware Kit to find the correct size and length for your television.

NOTE (!): Use Spacers if Monitor Arms (YF22) do not fit firmly against the back of the television, such as when the back of the television is curved, contains larger recessed mounting holes, or some other obstruction is in the way. Spacers also provide extra room for cables. The Arms must rest securely on the spacers, and should not be loose.

2-6. **SÉLECTIONNER LA VIS CORRECTE.** Avant de commencer, essayer différentes vis du nécessaire de visserie pour trouver la section et la longueur correctes pour le téléviseur.

REMARQUE (!): Utiliser les douilles d'espacement si les bras de moniteur (YF22) n'appuient pas fermement contre le dos du téléviseur, comme lorsque le dos du téléviseur est incurvé, qu'il contient de grands trous de fixation en retrait ou qu'il y a d'autres obstacles. Les douilles d'espacement offrent également plus d'espace pour les câbles. Les bras doivent appuyer fermement sur les douilles d'espacement et ne pas avoir de jeu.

2-6. **ELIJA EL TORNILLO CORRECTO.** Antes de comenzar, pruebe varios tornillos de su kit de accesorios para encontrar el de tamaño y longitud indicados para su televisor.

NOTA (!): Use los espaciadores si los brazos de la pantalla (YF22) no encajan con firmeza contra la parte trasera del televisor, como sucede cuando esta parte es curva, contiene orificios de montaje embutidos más grandes o presenta alguna otra obstrucción. Los espaciadores también ofrecen espacio adicional para cables. Los brazos deben apoyarse con firmeza sobre los espaciadores y no deben quedar flojos.

2-6. **ВЫБЕРИТЕ НУЖНЫЙ ВИНТ.** Перед тем как начать установку, проверьте несколько винтов из крепежного комплекта, чтобы подобрать винт соответствующего размера и длины для вашего телевизора.

ПРИМЕЧАНИЕ (!): Используйте распорные втулки, если крепежные узлы монитора (YF22) не прилегают плотно к задней стенке телевизора, например, когда задняя панель телевизора не плоская, с довольно большими глухими отверстиями для установки, или имеются другие помехи. Распорные втулки также обеспечивают дополнительное место для кабелей. Крепежные узлы должны плотно прилегать к распорным втулкам и быть неподвижными.

Fig. 2-4

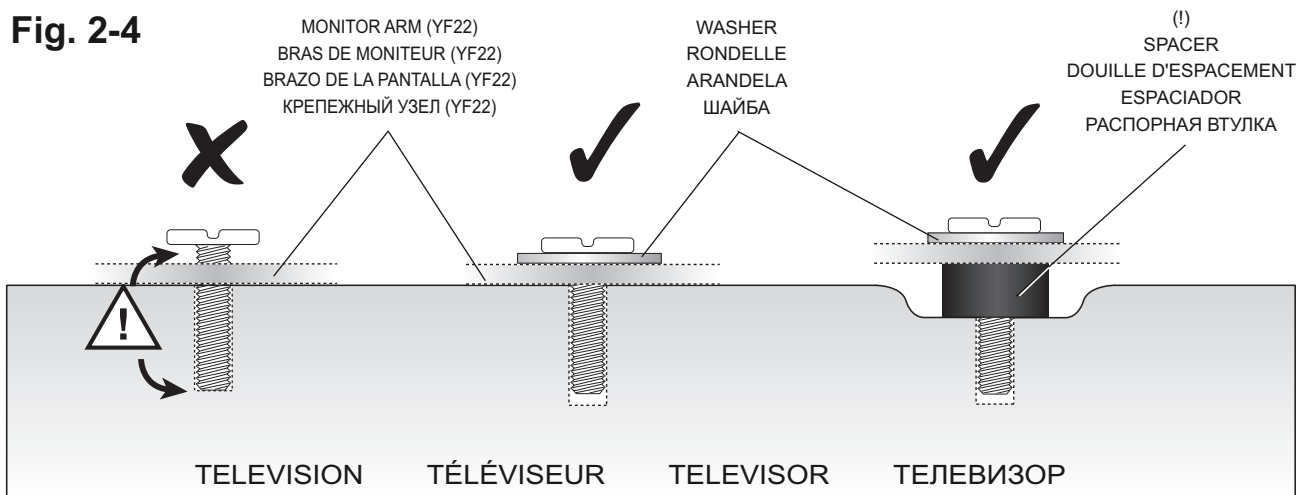
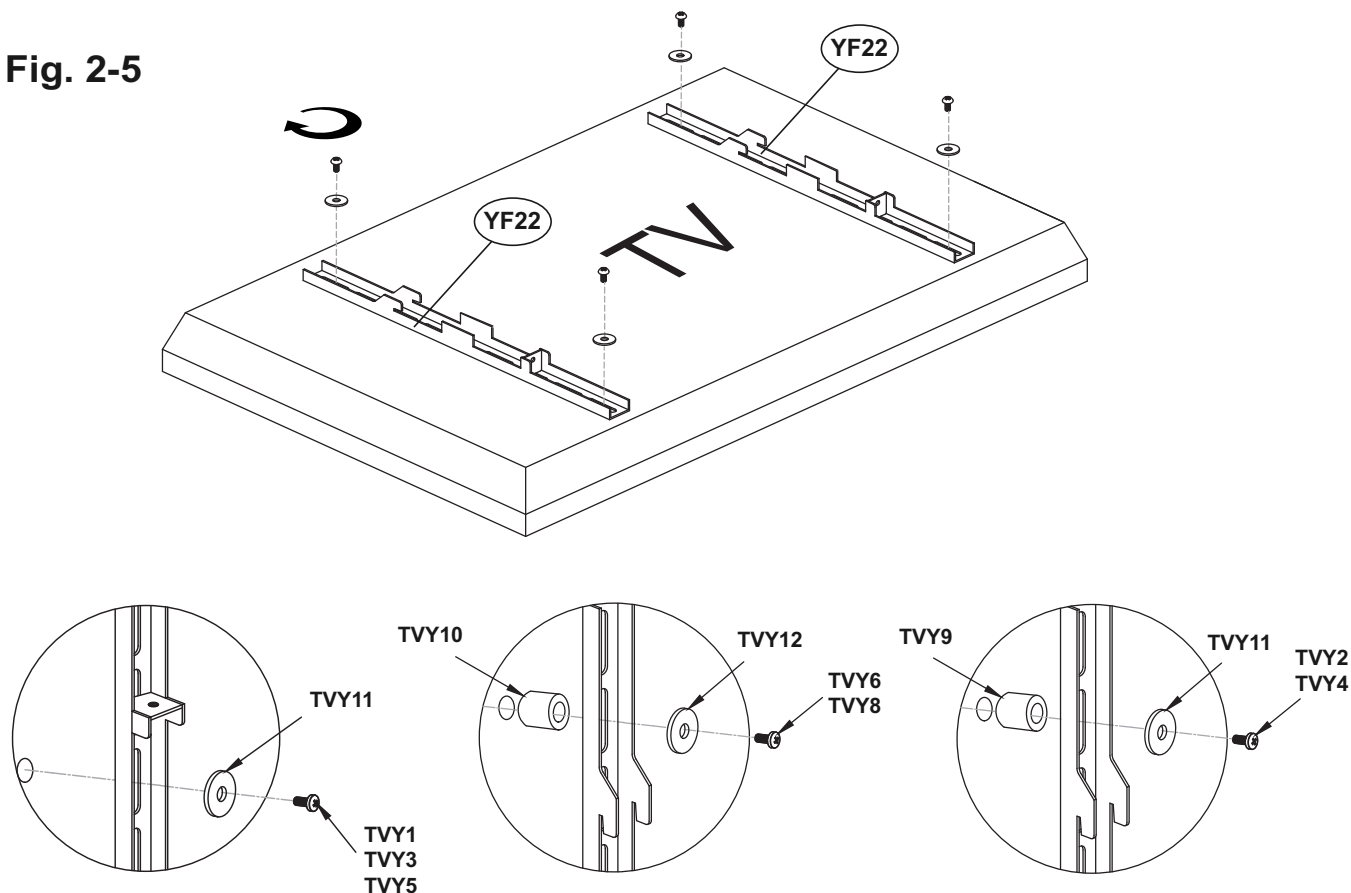


Fig. 2-5



2-7. **PLACE** your TV face-down on a flat, very soft, non-abrasive surface, taking extreme caution to not damage the face of your TV.

2-8. **ATTACH** each Monitor Arm (YF22) to the back of your television as shown with selected Screws and Washers. Make sure that each Washer (TVY11 or TVY12) is placed between the Screw and the Monitor Arm. If a Spacer (TVY9, TVY10) is required, place the Spacer between the television and the Monitor Arm. **DO NOT PLACE THE WASHERS BETWEEN THE ARMS AND THE TELEVISION.**

2-7. **POSER** le téléviseur à plat sur sa face avant sur une surface plane très douce et non abrasive, en faisant preuve de précaution extrême pour ne pas l'endommager.

2-8. **FIXER** les deux bras de moniteur (YF22) au dos du téléviseur comme sur l'illustration, avec les vis et les rondelles sélectionnées. Veillez à bien placer une rondelle (TVY11 or TVY12) entre chaque vis et le bras de moniteur. Si une douille d'espacement (TVY9, TVY10) est requise, la placer entre le téléviseur et le bras de moniteur. **NE PAS PLACER DE RONDELLE ENTRE LES BRAS ET LE TÉLÉVISEUR.**

2-7. **COLOQUE** su TV boca abajo sobre una superficie plana, muy suave y que no sea abrasiva, tomando todas las precauciones para no dañar la cara de su TV.

2-8. **FIJE** cada brazo para el monitor (YF22) a la parte posterior de su televisor, tal como se muestra, con los tornillos y arandelas seleccionados. Asegúrese de que cada arandela (TVY11 o TVY12) esté colocada entre el tornillo y el brazo para el monitor. Si se necesita un espaciador (TVY9, TVY10), colóquelo entre el televisor y el brazo para el monitor. **NO COLOQUE LAS ARANDELAS ENTRE LOS BRAZOS Y EL TELEVISOR.**

2-7. **ПОЛОЖИТЕ** телевизор экраном вниз на плоскую очень мягкую неабразивную поверхность, принимая все меры предосторожности, чтобы не повредить экран.

2-8. **ПРИКРЕПИТЕ** каждый крепежный узел (YF22) монитора к задней части телевизора, как показано, используя специально предназначенные для этого винты и шайбы. Убедитесь, что каждая шайба (TVY11 или TVY12) находится между винтом и крепежным узлом монитора. Если требуется использовать промежуточное кольцо (TVY9, TVY10), установите его между телевизором и крепежным узлом монитора. **НЕЛЬЗЯ ПОМЕЩАТЬ ШАЙБЫ МЕЖДУ КРЕПЕЖНЫМИ УЗЛАМИ И ТЕЛЕВИЗОРОМ.**

Fig. 2-6

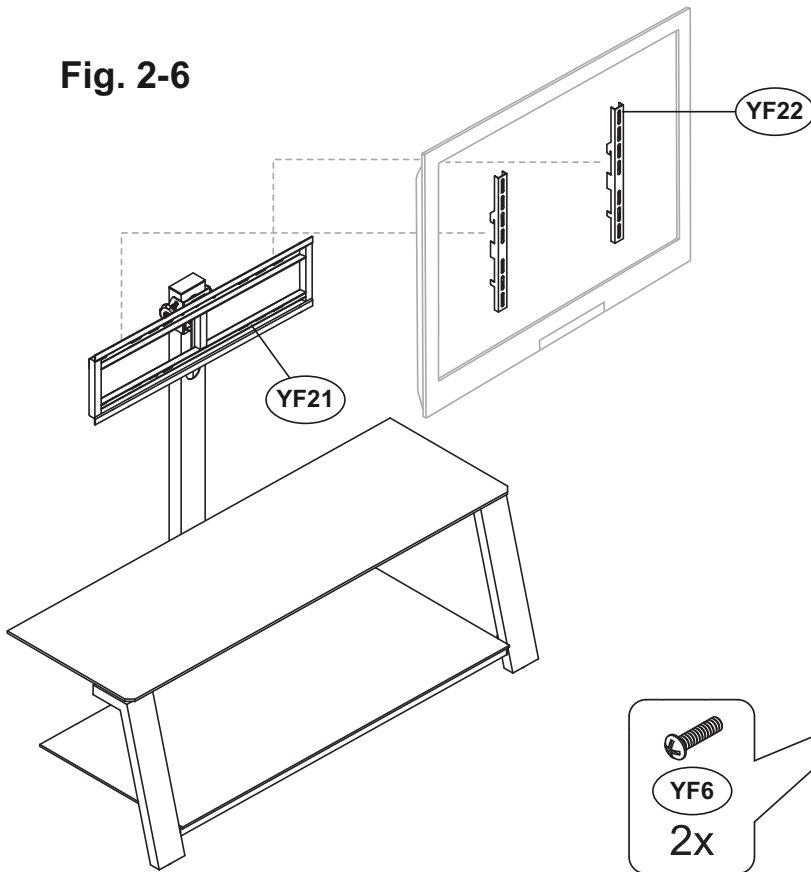
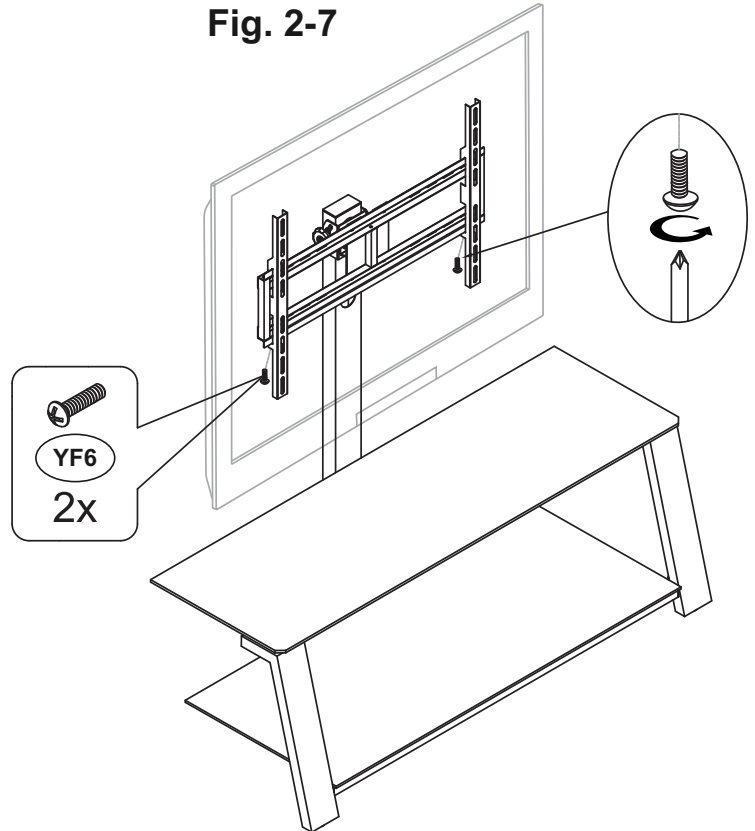


Fig. 2-7



2-9. **With the help of an assistant**, carefully **ATTACH** the TV with Monitor Arms (YF22) to the Mounting Bracket (YF21) and **SECURE** the Monitor Arms using two 25 mm Screw (YF6) as shown in Fig. 2-7. **Tighten Screws fully.**

2-9. **Avec l'aide d'une autre personne**, **ATTACHER** avec précaution le téléviseur équipé des bras de moniteur (YF22) au support de fixation (YF21) et **FIXER** les bras de moniteur à l'aide de deux vis de 25 mm (YF6) comme sur la Fig. 2-7. **Serrer les vis à fond.**

2-9. **Con la ayuda de un asistente**, **FIJE** con cuidado el TV con los brazos para el monitor (YF22) al soporte de montaje (YF21) y **ASEGURE** los brazos para el monitor con dos tornillos de 25 mm (YF6), tal como se muestra en la Fig. 2-7. **Apriete los tornillos por completo.**

2-9. **Вместе с помощником осторожно ПРИКРЕПИТЕ** телевизор с крепежными узлами (YF22) монитора к установочному кронштейну (YF21) и **ЗАКРЕПИТЕ** крепежные узлы монитора двумя 25-мм винтами (YF6), как показано на Рис. 2-7. **Полностью затяните винты.**

OPTION 3: STAND WITH WALL MOUNT
OPTION 3: MEUBLE AVEC SUPPORT MURAL
OPCIÓN 3: BASE CON SOPORTE DE PARED
ВАРИАНТ 3: ПОДСТАВКА С КРЕПЛЕНИЕМ НА СТЕНЕ

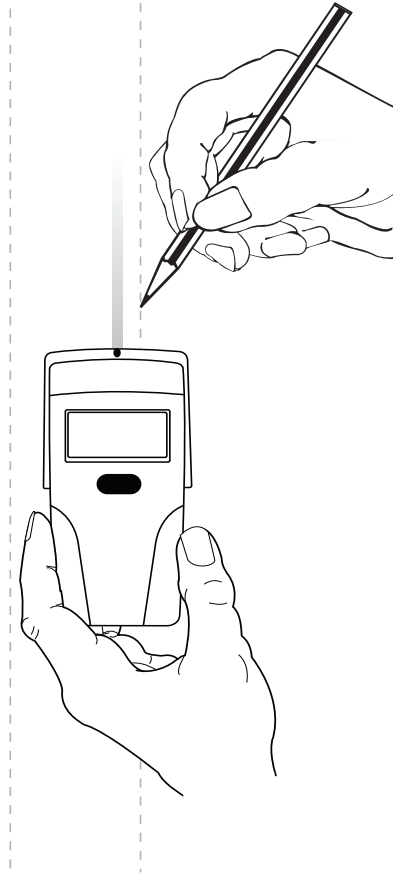
CAUTION: NEVER EXCEED THE MAXIMUM LOAD CAPACITY OF 125 LBS (56.7 KG)

ATTENTION : NE JAMAIS DÉPASSER LA CAPACITÉ DE CHARGE MAXIMALE DE 56,7 KG (125 LBS)

ADVERTENCIA: NUNCA EXCEDA LA CAPACIDAD MÁXIMA DE CARGA DE 125 LBS (56.7 KG)

ПРЕДУПРЕЖДЕНИЕ: НИ ПРИ КАКИХ ОБСТОЯТЕЛЬСТВАХ НЕ ПРЕВЫШАЙТЕ МАКСИМАЛЬНУЮ НАГРУЗКУ В 125 ФУНТОВ (56,7 КГ)

Fig. 3-1



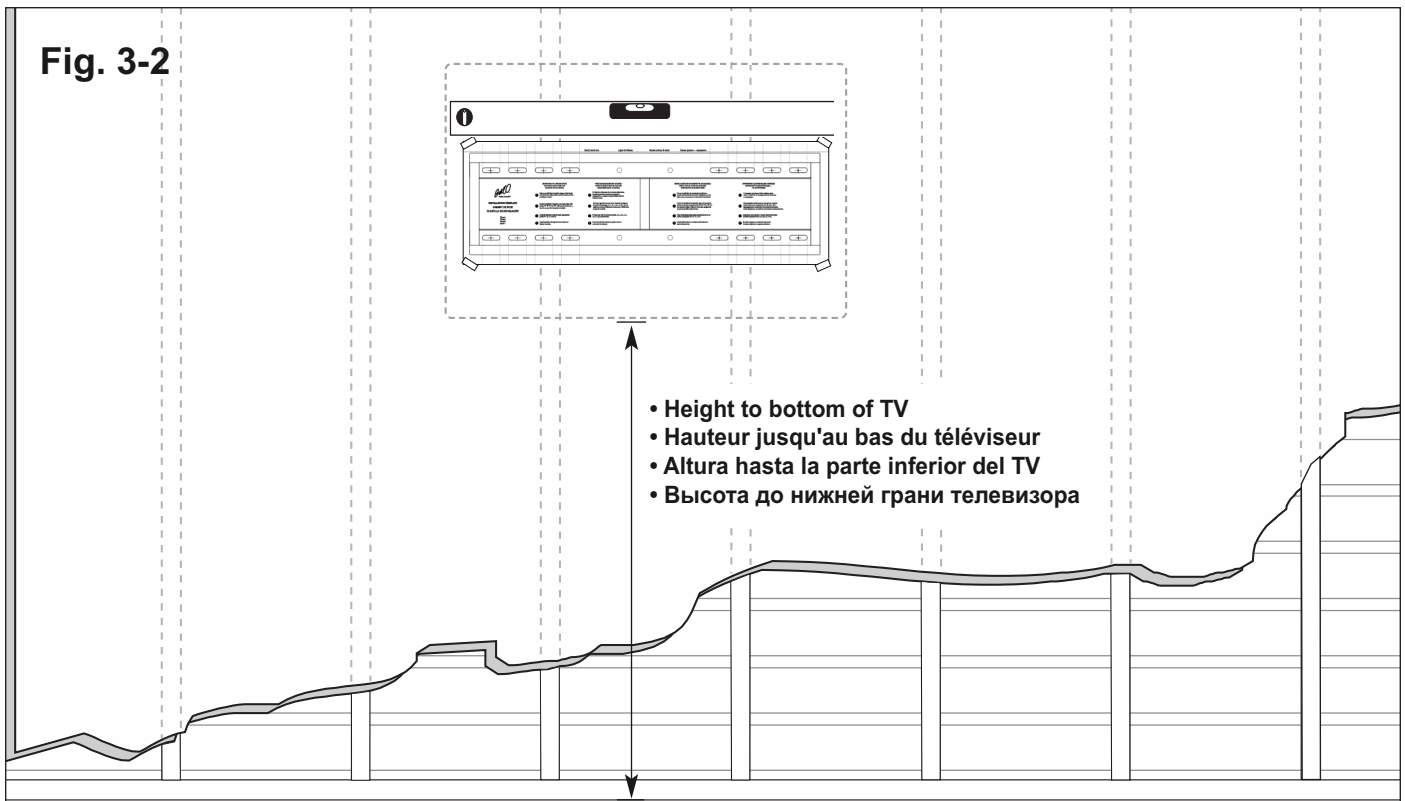
3-1 Using a stud finder, **FIND** the exact location of the studs to which you want to attach the Wall Mount (YF21). **MARK** the right and left side to determine the center of each stud. [FIGURE 3-1]

3-1. À l'aide d'un détecteur de montant, **TROUVER** l'emplacement exact des montants sur lesquels doit être attaché le support mural (YF21). **MARQUER** les bords gauche et droit pour déterminer le centre de chaque montant. [FIGURE 3-1]

3-1. Utilizando un localizador de montantes, **DETERMINE** la ubicación exacta de los montantes sobre los que desea fijar el soporte de pared (YF21). **MARQUE** los lados derecho e izquierdo para determinar el centro de cada montante. [FIGURA 3-1]

3-1. С помощью искателя стойки **НАЙДИТЕ** точное местоположение стоек, к которым вы хотите прикрепить кронштейн (YF21). **ОТМЕЬТЕ** правую и левую стороны, чтобы определить центр каждой стойки [РИСУНОК 3-1].

Fig. 3-2



3-2. **MEASURE** the distance from the mounting holes on the back of your television to the top and bottom edges of the television to determine the true center of the television once it will be mounted. Many television manufacturers do not place the mounting holes exactly centered in the television.

3-3. **MEASURE** from the floor up, and make small marks on the wall to help you determine the desired TV height. Using a level, **LINE UP** the Installation Template with your pencil markings and **TAPE** it into place. [FIGURE 3-2]

3-2. **MESURER** la distance entre les trous de fixation au dos du téléviseur et les bords haut et bas du téléviseur pour déterminer le placement réel du téléviseur une fois qu'il sera posé. De nombreux fabricants de téléviseurs ne placent pas les trous de fixation exactement au centre du poste.

3-3. **MESURER** la hauteur depuis le sol et tracer de petits repères sur le mur pour marquer la hauteur souhaitée pour le téléviseur. À l'aide d'un niveau, **ALIGNER** le gabarit de pose sur les marquages et **ATTCHER** avec du ruban adhésif. [FIGURE 3-2]

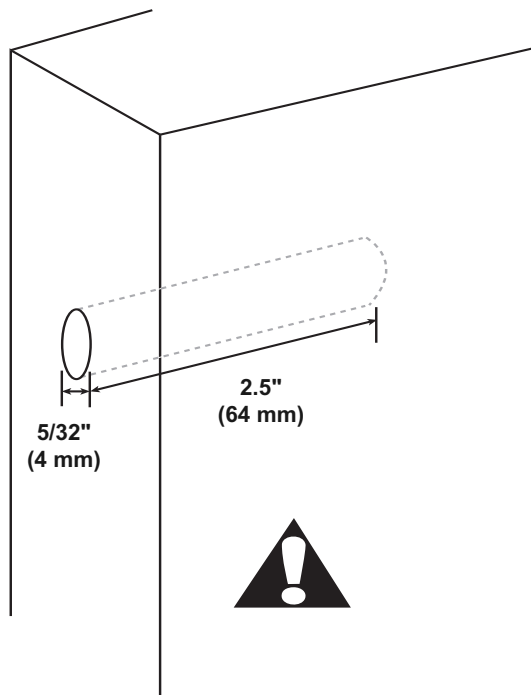
3-2. **MIDA** la distancia desde los orificios de montaje en la parte posterior de su televisor hasta los bordes superior e inferior del televisor para determinar el centro exacto del TV una vez que esté montado. Muchos fabricantes de televisores no colocan los orificios de montaje exactamente en el centro del televisor.

3-3. **MIDA** desde el piso hacia arriba y haga unas pequeñas marcas en la pared para ayudarse a determinar la altura deseada para el TV. Utilizando un nivel, **ALINEE** la plantilla de instalación con las marcas del lápiz y **SUJETE CON CINTA ADHESIVA** en el lugar. [FIGURA 3-2]

3-2. **ИЗМЕРЬТЕ** расстояние от крепежных отверстий на задней панели телевизора до верхней и нижней граней телевизора для того, чтобы определить, где будет находиться точный центр телевизора после его установки. Многие производители располагают крепежные отверстия не точно по центру телевизора.

3-3. **ИЗМЕРЬТЕ** расстояние от пола и сделайте карандашом пометки на стене, это поможет вам определить желаемую высоту положения телевизора. Используя уровень, совместите шаблон для установки с пометками на стене и **ЗАКРЕПИТЕ** шаблон маскировочной лентой [РИСУНОК 3-2].

Fig. 3-3



INSTALLING THE WALL MOUNT IN WOOD:

3-4. **DRILL** four holes 2.5" (64 mm) deep using a 5/32" (or 4 mm) size drill bit in the "A", "B", "C", and "D" locations noted on the Installation Template.

POSER LE SUPPORT MURAL SUR DU BOIS:

3-4. **PERCER** quatre trous de 64 mm (2,5 po) de profond avec un foret de 5/32 po (ou 4 mm) de diamètre aux emplacements notés « A », « B », « C » et « D » sur le gabarit de pose.

CÓMO INSTALAR EL SOPORTE DE PARED EN MADERA:

3-4. **TALADRE** cuatro orificios de 2,5" (64 mm) de profundidad con una broca de 5/32" (4 mm) en las posiciones "A", "B", "C" y "D" indicadas en la plantilla de instalación.

НАСТЕННОЕ КРЕПЛЕНИЕ К ДЕРЕВЯННЫМ СТОЙКАМ:

3-4. **ПРОСВЕРЛИТЕ** четыре отверстия глубиной 2,5 дюйма (64 мм), используя сверло 5/32 дюймов (или 4 мм), в местах, обозначенных «А», «В», «С», «D» на шаблоне для установки.

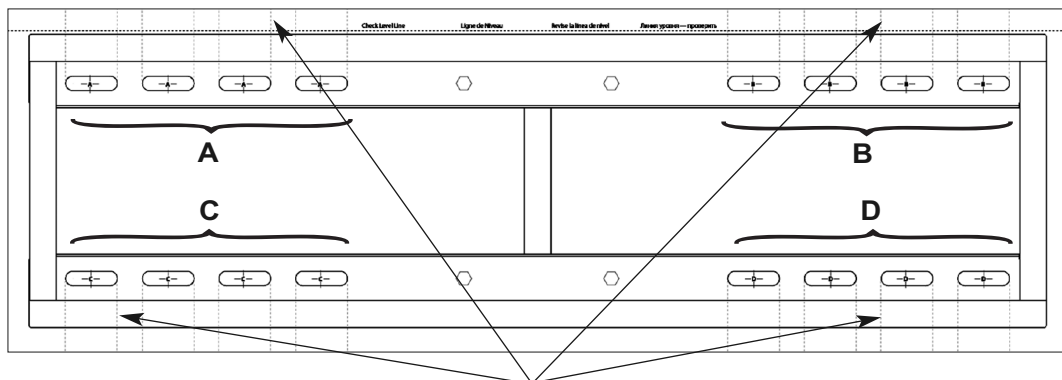
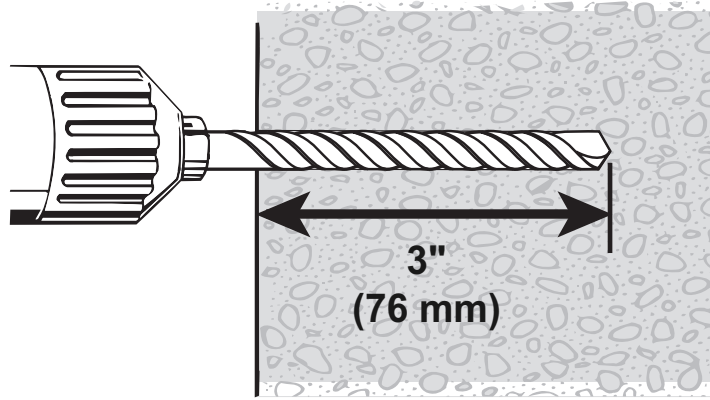


Fig. 3-4

USE LINES ON INSTALLATION TEMPLATE TO ALIGN TEMPLATE WITH STUD PENCIL MARKINGS.
SE SERVIR DES LIGNES SUR LE GABARIT DE POSE POUR ALIGNER LE GABARIT AVEC REPÈRES DE MONTANTS AU CRAYON.
UTILICE LÍNEAS EN LA PLANTILLA DE INSTALACIÓN PARA ALINEAR LA PLANTILLA CON LAS MARCAS DE LÁPIZ EN EL MONTANTE.
ОРИЕНТИРУЯСЬ ПО ЛИНИЯМ НА ШАБЛОНЕ ДЛЯ УСТАНОВКИ, СОВМЕСТИТЕ ШАБЛОН С ПОМЕТКАМИ НА СТЕНЕ.

Fig. 3-5



MOUNTING TO SOLID CONCRETE OR CINDER BLOCK:

3-4. Carefully **DRILL** four holes using a 5/16" (or 8mm) masonry drill bit in the "A", "B", "C", and "D" locations noted on the Installation Template. **NOTE: EACH HOLE SHOULD BE AT LEAST 3" (76 MM) DEEP.** [FIGURE 3-5]

IMPORTANT: DO NOT DRILL INTO MORTAR JOINTS! DRILL HOLES AT LEAST 1" (25.4 MM) FROM THE JOINTS.

POSE SUR DU BÉTON PLEIN, OU DES PARPAINGS:

3-4. **PERCER** soigneusement quatre trous avec une mèche à maçonnerie de 5/16 po (ou 8 mm) de diamètre aux emplacements notés « A », « B », « C » et « D » sur le gabarit de pose. **REMARQUE : CHAQUE TROU DOIT ÊTRE D'AU MOINS 76 MM (3 PO) DE PROFOND.** [FIGURE 3-5]

ATTENTION : NE PAS PERCER DANS LES JOINTS DE MORTIER ! PERCER LES TROUS À AU MOINS 25 MM (1 PO) DES JOINTS.

MONTAJE EN CONCRETO SÓLIDO, O LADRILLOS DE ESCORIAS:

3-4. **TALADRE** con cuidado cuatro orificios con una broca para mampostería de 5/16" (8mm) en las posiciones "A", "B", "C" y "D" indicadas en la plantilla de instalación. **NOTA: CADA ORIFICIO DEBE TENER POR LO MENOS 3" (76MM) DE PROFUNDIDAD.** [GRAFICO 3-5]

IMPORTANTE: NO PERFORE LAS JUNTAS DE ARGAMASA. TALADRE ORIFICIOS A UNA DISTANCIA DE, POR LO MENOS, 1" (25,4 MM) DE LAS JUNTAS.

КРЕПЛЕНИЕ НА СТЕНЕ ИЗ НЕАРМИРОВАННОГО БЕТОНА ИЛИ ШЛАКОБЕТОННЫХ БЛОКОВ:

3-4. **ПРОСВЕРЛИТЕ** четыре отверстия, используя сверло по бетону 5/16 дюймов (или 8 мм), в местах, обозначенных «А», «В», «С», «D» на шаблоне для установки. **ПРИМЕЧАНИЕ: КАЖДОЕ ОТВЕРСТИЕ ДОЛЖНО БЫТЬ ГЛУБИНОЙ НЕ МЕНЕЕ 3 ДЮЙМОВ (76 ММ)** [РИСУНОК 3-5].

ВАЖНО: НЕ СВЕРЛИТЕ ПО ШВУ! СВЕРЛИТЕ ОТВЕРСТИЯ НА РАССТОЯНИИ ПО КРАЙНЕЙ МЕРЕ 1 ДЮЙМ (25,4 ММ) ОТ ШВОВ.

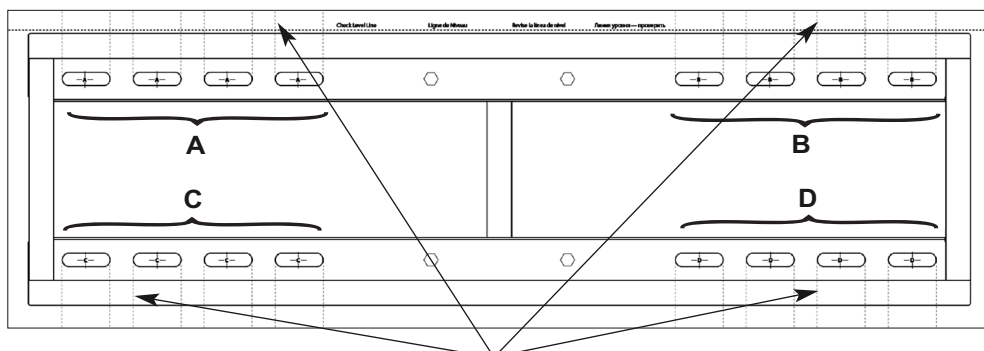


Fig. 3-6

USE LINES ON INSTALLATION TEMPLATE TO ALIGN TEMPLATE WITH STUD PENCIL MARKINGS.

SE SERVIR DES LIGNES SUR LE GABARIT DE POSE POUR ALIGNER LE GABARIT AVEC REPÈRES DE MONTANTS AU CRAYON.

UTILICE LÍNEAS EN LA PLANTILLA DE INSTALACIÓN PARA ALINEAR LA PLANTILLA CON LAS MARCAS DE LÁPIZ EN EL MONTANTE.

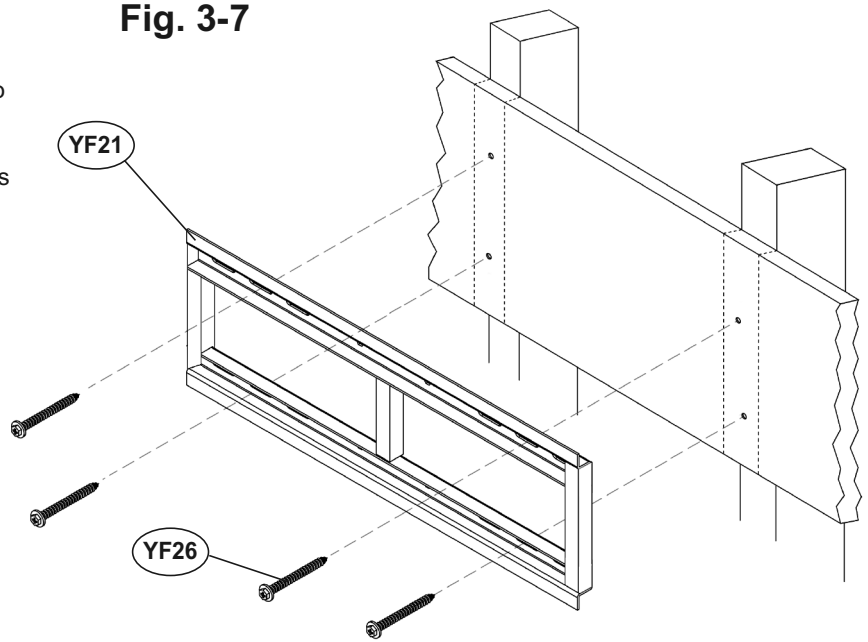
ОРИЕНТИРУЯСЬ ПО ЛИНИЯМ НА ШАБЛОНЕ ДЛЯ УСТАНОВКИ, СОВМЕСТИТЕ ШАБЛОН С ПОМЕТКАМИ НА СТЕНЕ.

3-5. **REMOVE** the Installation Template.

3-6. If mounting into concrete, **INSERT** four TOGGLER® brand Wall Anchors (YF25) into the drilled holes. [FIGURE 3-9]

3-7. **PLACE** the Wall Plate (YF21) over the holes and **SCREW** in the Lag Bolts (YF26) about half way. Use a **LEVEL** to make sure the Wall Plate is level and make any necessary adjustments. Once straight, **TIGHTEN** all of the Lag Bolts completely (**DO NOT OVER TIGHTEN!**)

Fig. 3-7

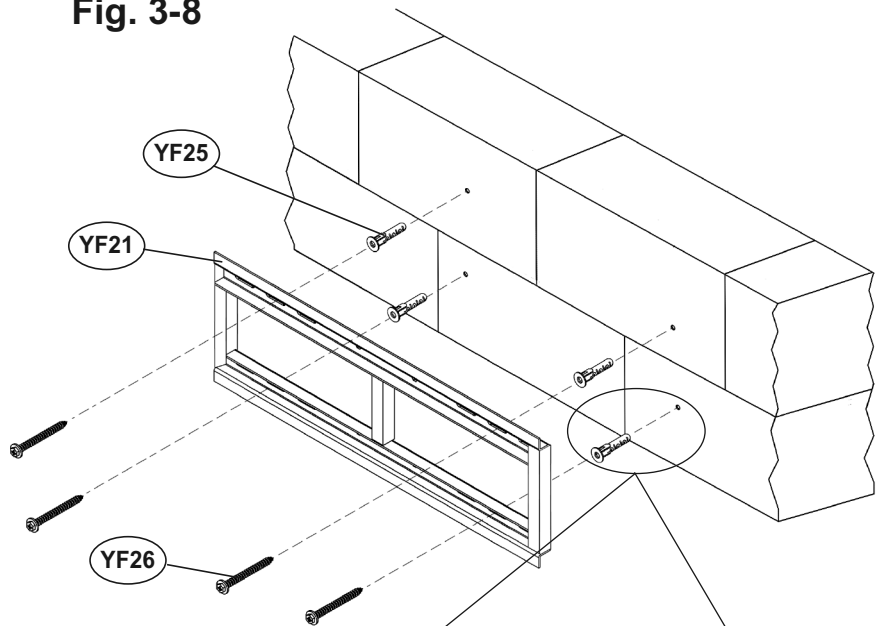


3-5. **ENLEVER** le gabarit de pose.

3-6. Pour une pose sur de la béton, **ENFONCER** quatre des chevilles d'ancrage de la marque TOGGLER® (YF25) dans les trous. [FIGURE 3-9]

3-7. **POSER** la plaque murale (YF21) sur les trous et visser les tire-fond (YF26) à moitié environ. Utiliser un **NIVEAU** pour vérifier que la plaque murale est de niveau et effectuer tout ajustement nécessaire. Une fois la plaque de niveau, **SERRER** complètement les quatre tire-fond (**NE PAS FORCER !**).

Fig. 3-8



3-5. **QUITE** la plantilla de instalación.

3-6. Para instalaciones en concreto, **COLOQUE** cuatro de los anclajes marca TOGGLER® (YF25) en los agujeros taladrados. [GRAFICO 3-9]

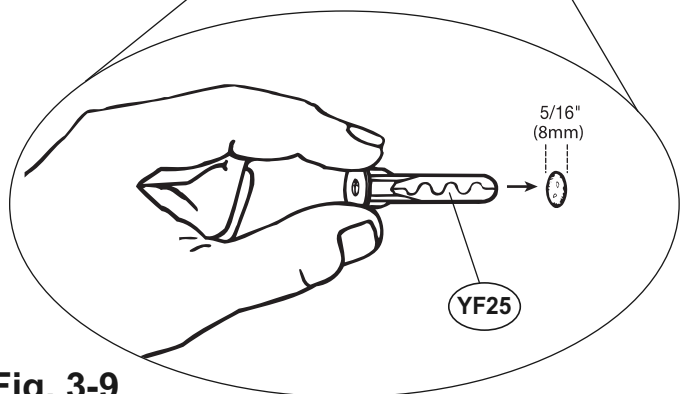
3-7. **COLÓQUE** la placa (YF21) sobre los orificios y atornille los tirafondos (YF26) hasta la mitad. Utilice un **NIVEL** para asegurarse de que la placa de pared esté nivelada y haga los ajustes necesarios. Una vez que esté derecha, **AJUSTE** todos los tirafondos por completo (**NO LOS AJUSTE DEMASIADO**).

3-5. **СНИМИТЕ** шаблон для установки.

3-6. При креплении к бетонным стенам **ВСТАВЬТЕ** четыре анкера марки TOGGLER® (YF25) в просверленные отверстия [РИСУНОК 3-9].

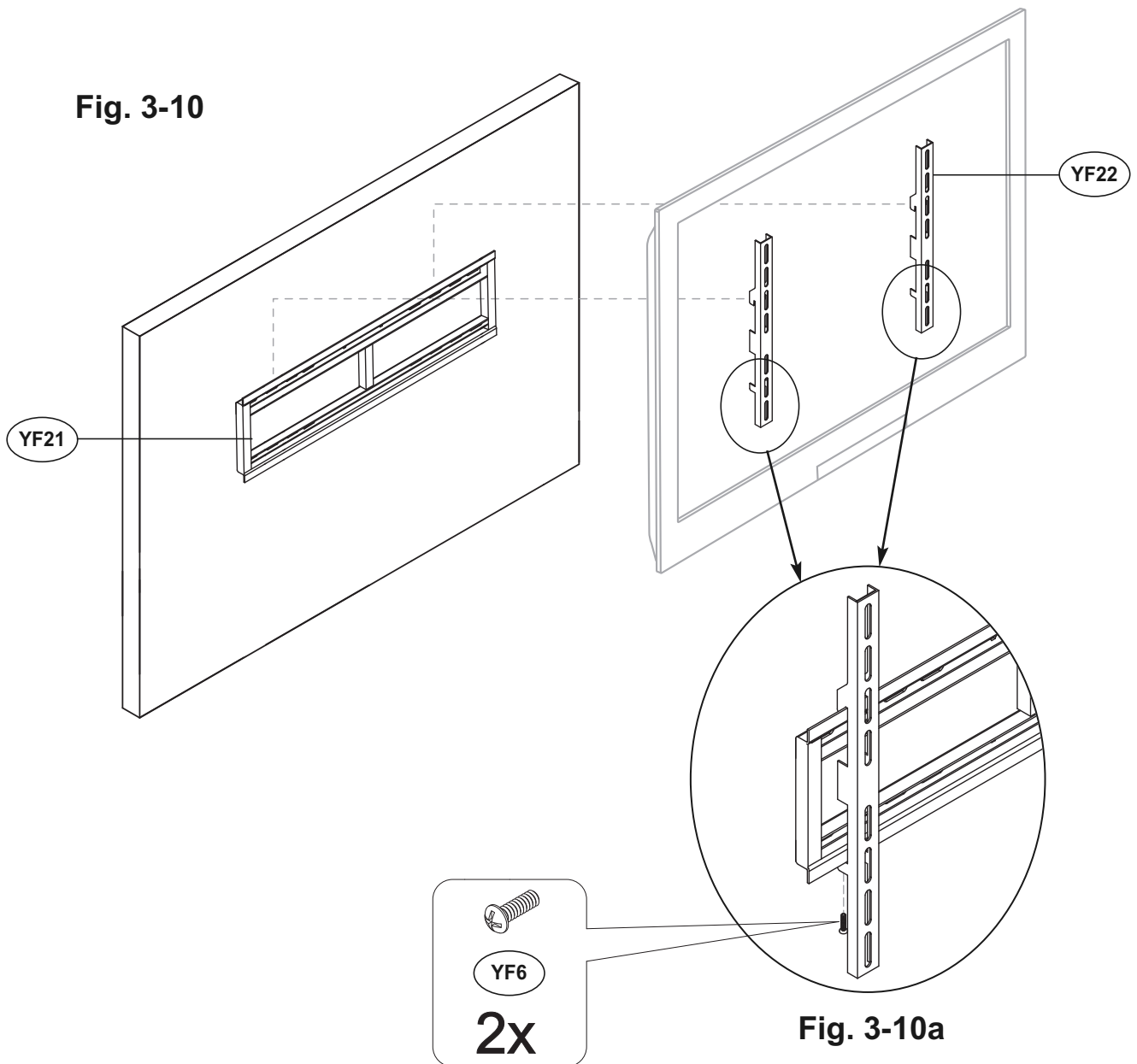
3-7. **ПРИЛОЖИТЕ** настенную плату (YF21) к отверстиям и **ВВИНТИТЕ** шурупы с головками под ключ (YF26) примерно наполовину. Используя **УРОВЕНЬ**, убедитесь, что настенная плата установлена горизонтально, и сделайте необходимую подгонку. Когда она установлена правильно, полностью **ЗАТЯНИТЕ** все шурупы (**НЕ ЗАТЯГИВАЙТЕ ШУРУПЫ СЛИШКОМ ТУГО!**)

Fig. 3-9



TOGGLER® brand ALLIGATOR® SOLID-WALL ANCHORS are patented under one or more of US Patent numbers 5,161,296 and 5,938,385; and foreign counterparts thereof and of 4,752,170. Other patents pending. TOGGLER and ALLIGATOR are worldwide registered trademarks of Mechanical Plastics Corp.

Fig. 3-10



3-8. **With the help of an assistant**, carefully **LIFT** and **ATTACH** the TV with the Monitor Arms (YF22) to the Wall Plate (YF21). **MAKE SURE** both Monitor Arms are correctly attached, then **SECURE** the Monitor Arms using two 25 mm Screws (YF6) as shown in Fig. 3-10a. **Tighten fully.**

3-8. **Avec l'aide d'une autre personne**, **SOULEVER** avec précaution le téléviseur équipé des bras de moniteur (YF22) et **l'ATTACHER** à la plaque murale (YF21). **S'ASSURER** que les deux bras de moniteur sont correctement engagés, puis **FIXER** les bras de moniteur à l'aide de deux vis de 25 mm (YF6) pour chacun comme sur la Fig. 3-10a. **Serrer complètement.**

3-8. Con la ayuda de un asistente, **LEVANTE** con cuidado y **FIJE** el TV con los brazos para el monitor (YF22) a la placa de pared (YF21). **ASEGÚRESE** de que ambos brazos para el monitor estén correctamente fijados, luego **ASEGURE** los brazos para el monitor con dos tornillos de 25 mm (YF6), tal como se muestra en la Fig. 3-10a. **Apriete por completo.**

3-8. **Вместе с помощником** осторожно **ПОДНИМИТЕ** и **ПРИКРЕПИТЕ** телевизор с крепежными узлами (YF22) монитора к настенной плате (YF21). **УБЕДИТЕСЬ**, что оба крепежных узла монитора прикреплены правильно, и затем **ЗАКРЕПИТЕ** крепежные узлы монитора, используя два 25-мм винта (YF6), как показано на Рис. 3-10а. **Полностью затяните.**

WARRANTY
One (1) Year Limited Warranty

All Bell'O International furniture products are warranted, with the exception of glass, to the original purchaser at the time of purchase and for a period of one (1) year thereafter. Glass is warranted to the original purchaser at the time of purchase and for a period of thirty (30) days thereafter. This warranty is expressly limited to new products purchased in factory sealed cartons. Warranty is valid in the United States of America and Canada.

In order to provide you with timely assistance, please thoroughly inspect your furniture for missing or defective parts immediately after opening the carton. To receive replacement or missing part(s) under this warranty, go to our website at www.bello.com or call our **Customer Service Department at 1-888-235-7646**. Please have the model number and part number(s) for reference. You will also need your sales receipt or other proof of purchase. Replacement part(s) will be shipped to you at no charge with Bell'O International assuming all shipping and handling expense.

We warrant to you, the original purchaser, that our furniture and all of its parts and components are free of defects in material or workmanship. "Defects", as used in this warranty, is defined as any imperfections that impair the use of the furniture or product.

Our warranty is expressly limited to the replacement of furniture parts and components. For one (1) year after the date of purchase, Bell'O International will replace any part described on the enclosed furniture parts list that is defective in material or workmanship.

This warranty applies under conditions of normal use. Our furniture products are not intended for outdoor use. The warranty does not cover: 1) defects caused by improper assembly or disassembly; 2) defects caused by shipping, claims for damage during transit to you should be placed immediately by you to the transportation company; 3) defects occurring after purchase due to product modification, intentional damage, accident, misuse, abuse, negligence or exposure to the elements; 4) cosmetic damage and 5) labor or assembly costs.

There are no warranties, express or implied, including without limitation merchantability or fitness for particular use, except as (I) contained herein or (II) required by applicable law in the state whose law governs (which shall be New Jersey absent controlling law imposing the law of another state in lieu thereof as governing law). All warranties of whatsoever derivation shall be limited to the term set forth above, unless otherwise required by applicable law.

Bell'O employees' or representatives' oral or other written statements do not constitute warranties, shall not be relied upon by Buyer, and are not a part of the contract for sale or this limited warranty.

Except as provided herein, Bell'O International shall have no liability or responsibility to the purchaser or any other person or entity with respect to any liability, loss or damage caused directly or indirectly by use of the product, including, but not limited to, any incidental or consequential damages. Some states do not allow limitation on how long an implied warranty can last or the exclusion of limitation of incidental or consequential damages, so the above limitation and exclusion may not apply to you.

This warranty gives you specific legal rights. You may also have other rights, which vary from state to state.

GARANTIE
Garantie limitée un (1) an

Ce produit de meubles Bell'O International Corporation est garanti, à l'exception du verre, à l'acheteur initial au moment de l'achat et pour une durée d'un (1) an à compter de cette date. Le verre est garanti à l'acheteur initial au moment de l'achat et pour une durée de trente (30) jours à compter de cette date. Cette garantie se limite expressément aux produits neufs achetés dans des cartons scellés à l'usine. Cette garantie est valable uniquement aux États-Unis d'Amérique et au Canada.

Pour nous permettre d'offrir une assistance dans les meilleurs délais, veiller à vérifier avec soin si toutes les pièces du meuble TV sont présentes et en bon état dès l'ouverture de l'emballage. Pour obtenir des pièces de rechange ou manquantes dans le cadre de cette garantie, appeler **le Service après-vente au 1-888-235-7646**. Veiller à avoir le numéro de modèle et les références des pièces à disposition. Le reçu de la vente ou autre justificatif d'achat est également requis. Les pièces de rechange sont expédiées sans frais pour le destinataire.

Nous garantissons à l'acheteur initial que notre meuble TV et l'ensemble de ses pièces et composants sont exempts de défauts de matériau et de fabrication. Le terme « défaut », au sens de cette garantie, fait référence à toute imperfection qui entrave l'utilisation du meuble ou du produit.

Cette garantie se limite expressément au remplacement de pièces et composants du meuble TV. Pendant une durée d'un (1) an à compter de la date d'achat, Bell'O International Corporation remplacera toute pièce figurant dans la nomenclature jointe qui présente un défaut de matériau ou de fabrication.

Cette garantie s'applique dans des conditions d'utilisation normale. Notre meuble TV n'est pas destiné à une utilisation en plein air. Cette garantie ne couvre pas : 1) les défauts causés par un assemblage ou un démontage incorrect ; 2) les défauts causés par le transport, les réclamations en cas de dommages dans le transport devant être soumises par l'acheteur directement à la société de transport ; 3) les défauts se produisant après l'achat suite à une modification du produit, des dommages intentionnels, un emploi abusif ou détourné, une négligence ou l'exposition aux intempéries ; 4) les dommages cosmétiques et 5) les coûts de main-d'œuvre ou d'assemblage.

Il n'est offert aucune garantie, expresse ou implicite, notamment de qualité marchande ou d'adaptation à un emploi particulier, à l'exception de (I) celle contenue dans les présentes ou (II) ce qui est prévu par la réglementation en vigueur dans l'état ou la province dont les lois s'appliquent (l'état du New Jersey en l'absence d'une réglementation imposant l'application des lois d'un autre état ou province). Toutes les garanties éventuellement dérivées sont limitées aux termes ci-dessus, sauf dispositions contraires de la réglementation en vigueur.

Les déclarations orales ou écrites autres de la part d'employés ou représentants du fabricant ne constituent pas des garanties, ne peuvent pas être invoquées par l'acheteur et ne font pas partie du contrat de vente ni de la présente garantie.

Sous réserve des présentes dispositions, Bell'O International Corporation décline toute obligation ou responsabilité envers l'acheteur ou toute autre personne ou entité concernant de quelconques obligations, pertes ou dommages causés directement ou indirectement par l'utilisation du produit, notamment, mais sans s'y limiter, de quelconques dommages accessoires ou consécutifs. Certains états ou provinces n'autorisant pas la limitation de la durée d'une garantie implicite ou l'exclusion ou la limitation des dommages accessoires ou consécutifs, il est possible que les limites ou exclusions ci-dessus ne s'appliquent pas au présent cas particulier.

Cette garantie confère à l'acheteur des droits juridiques particuliers. Il est possible qu'il ait d'autres droits, susceptible de varier d'une juridiction à l'autre.

BELL'O INTERNATIONAL CORPORATION, 711 Ginesi Drive, Morganville, NJ 07751-1235
Phone: (732) 972-1333 Fax: (732) 536-6482 Web: www.bello.com E-mail: sales@bello.com

GARANTÍA
Garantía limitada de un (1) año

Se le garantiza al comprador original este producto de mueble de Bell'O International Corporation, con excepción del vidrio, durante un período de un (1) año a partir de la fecha de la compra. Se le garantiza al comprador original el vidrio durante un período de treinta (30) días a partir de la fecha de la compra. Esta garantía se limita expresamente a los productos nuevos comprados en cajas cerradas en fábrica. La garantía sólo es válida en los Estados Unidos de América y Canadá.

Inmediatamente después de abrir la caja de cartón, inspeccione detalladamente el soporte para TV y determine si faltan piezas o algunas están defectuosas de manera que podamos asistirlo adecuadamente. Para recibir piezas de repuesto o piezas faltantes con esta garantía, llame al **Departamento de atención al cliente al 1-888-235-7646** con el número de modelo y los números de las piezas para usar de referencia. También necesitará el recibo de venta u otro comprobante de compra. Se le enviarán las piezas de repuesto sin cargo.

Le garantizamos a usted, el comprador original, que nuestro soporte para TV y todas sus piezas y componentes no tienen defectos en el material ni en la fabricación. "Defectos", como aparece en esta garantía, se define como cualquier imperfección que imposibilita el uso del mueble o del producto.

Nuestra garantía está expresamente limitada a la reposición de piezas y componentes del soporte para TV. Durante un (1) año a partir de la fecha de la compra, Bell'O International Corporation repondrá cualquier pieza defectuosa en material o fabricación de las que están enumeradas en la lista de piezas adjunta.

Esta garantía se aplica en condiciones normales de uso. El soporte para TV no está diseñado para uso en exteriores. La garantía no cubre: 1) defectos causados por armado o desarmado incorrectos; 2) defectos causados por el envío, usted debe realizar inmediatamente los reclamos por daños durante el transporte a la empresa de transportes; 3) defectos que ocurran después de la compra debido a modificaciones en el producto, daño intencional, accidentes, mal uso, abuso, negligencia o exposición de los elementos; 4) daños superficiales y 5) gastos de mano de obra y armado.

No existen garantías, expresas ni implícitas, que incluyen, entre otras, las de comerciabilidad o adecuación aun fin concreto excepto (i) las aquí incluidas o (ii) las exigidas por la ley vigente en el estado en que rige la ley se impondrá la ley de Nueva Jersey como ley vigente en estados donde no haya una ley de regulación). Todas las garantías de cualquier derivación estarán limitadas a los términos establecidos anteriormente, a menos que la ley vigente exija lo contrario.

Las declaraciones verbales o por escrito de los empleados o representantes del fabricante no constituyen garantías, el comprador no debe confiar en ellas y no forman parte del contrato para la venta ni de esta garantía limitada.

Excepto lo aquí establecido, Bell'O International Corporation no tendrá obligaciones ni será responsable ante el comprador o cualquier otra persona o entidad con respecto a algún inconveniente, pérdida o daño causados directa o indirectamente por el uso del producto, los que incluyen, entre otros, cualquier daño accidental o consecuente. Algunos estados no permiten limitaciones sobre el tiempo de duración de una garantía implícita ni la exclusión de limitación de daños accidentales o consecuentes, por lo tanto la limitación y exclusión mencionadas anteriormente pueden no tener validez para usted.

Esta garantía le proporciona derechos legales específicos. Usted también puede tener otros derechos, los cuales varían según el estado.

Гарантия
Ограниченная гарантия на один (1) год

За исключением стекла вся продукция корпорации Bell'O International имеет гарантию, предоставляемую первоначальному покупателю в момент покупки сроком на 1 (один) год с момента покупки. Гарантия на стекло предоставляется первоначальному покупателю в момент покупки сроком на тридцать (30) дней с момента покупки. Данная гарантия распространяется только на новую продукцию, купленную в запечатанной упаковке производителя. Гарантия действительна в Соединенных Штатах Америки и Канаде.

Для того чтобы вам могла быть предоставлена своевременная помощь, пожалуйста, тщательно осмотрите купленную мебель сразу после открытия упаковки для выявления отсутствующих или поврежденных деталей. Для получения замены или отсутствующей детали/деталей по данной гарантии зайдите на наш веб-сайт: www.bello.com или позвоните в отдел обслуживания клиентов нашей компании по телефону: 1-888-235-7646. Пожалуйста, приготовьтесь назвать номер модели и номер/номера деталей. Вам также понадобится чек или другой документ, подтверждающий покупку. Деталь/детали для замены будут отправлены вам бесплатно. Все расходы по доставке берет на себя корпорация Bell'O International.

Мы гарантируем вам, первоначальному покупателю, что наша мебель и все ее детали и компоненты не содержат дефектов материала или качества изготовления. Под «дефектами» в данной гарантии понимаются любые недостатки, которые препятствуют использованию мебели или продукции.

Наша гарантия ограничивается исключительно заменой деталей и компонентов мебели. В течение одного (1) года со дня покупки корпорация Bell'O International заменит любую деталь из перечня деталей, вложенного в упаковку, в которой будет обнаружен дефект материала или качества изготовления.

Данная гарантия применима только при соблюдении условий нормальной эксплуатации. Наша мебельная продукция не предназначена для использования в уличных условиях. Гарантия не распространяется на: 1) дефекты, вызванные неправильной сборкой или разборкой; 2) дефекты, полученные во время доставки (иски о возмещении ущерба, нанесенного во время транспортировки, вам необходимо сразу же предъявлять транспортной компании); 3) дефекты, возникшие после покупки продукции в результате модификации, умышленного повреждения, аварии, неправильного использования, небрежности или воздействия погодных условий; 4) косметические повреждения и 5) затраты на рабочую силу или сборку.

Не существует никаких гарантий, явных или подразумеваемых, включая, без ограничения, товарной пригодности или соответствия конкретному практическому применению, за исключением (I) случаев, указанных в настоящем документе, и (II) случаев, предусмотренных применимыми законами в штате, законодательством которого регулируется настоящая гарантия (в данном случае законами штата Нью-Джерси при отсутствии преваляющего закона, устанавливающего законы другого штата в качестве регулирующего закона вместо них). Все гарантии, к чему бы они ни относились, ограничиваются сроком, указанным выше, если иное не предусмотрено действующим законодательством.

Устные или иные письменные заявления сотрудников или представителей производителя не устанавливают гарантий и не должны служить основанием для покупателя полагаться на них, и не являются частью договора купли-продажи или этой ограниченной гарантии.

За исключением случаев, предусмотренных в настоящем документе, корпорация Bell'O International не несет никакой ответственности или обязательств перед покупателем или любым другим физическим или юридическим лицом в отношении какого-либо платежного обязательства, убытков или ущерба, причиненных прямо или косвенно в результате использования продукции, включая, без ограничения, любые побочные или косвенные убытки. В некоторых штатах не допускается ограничение срока действия подразумеваемой гарантии или исключают ограничение ответственности за побочные или косвенные убытки, поэтому указанные выше ограничения и исключения могут не относиться к вам.

Данная гарантия дает вам определенные юридические права. Вы также можете иметь другие права, которые различаются в разных штатах.

Телефон: (732) 972-1333 Факс: (732) 536-6482 Веб-сайт

BELL'O INTERNATIONAL CORPORATION, 711 Ginesi Drive, Morganville, NJ 07751-1235
Phone: (732) 972-1333 Fax: (732) 536-6482 Web: www.bello.com E-mail: sales@bello.com