

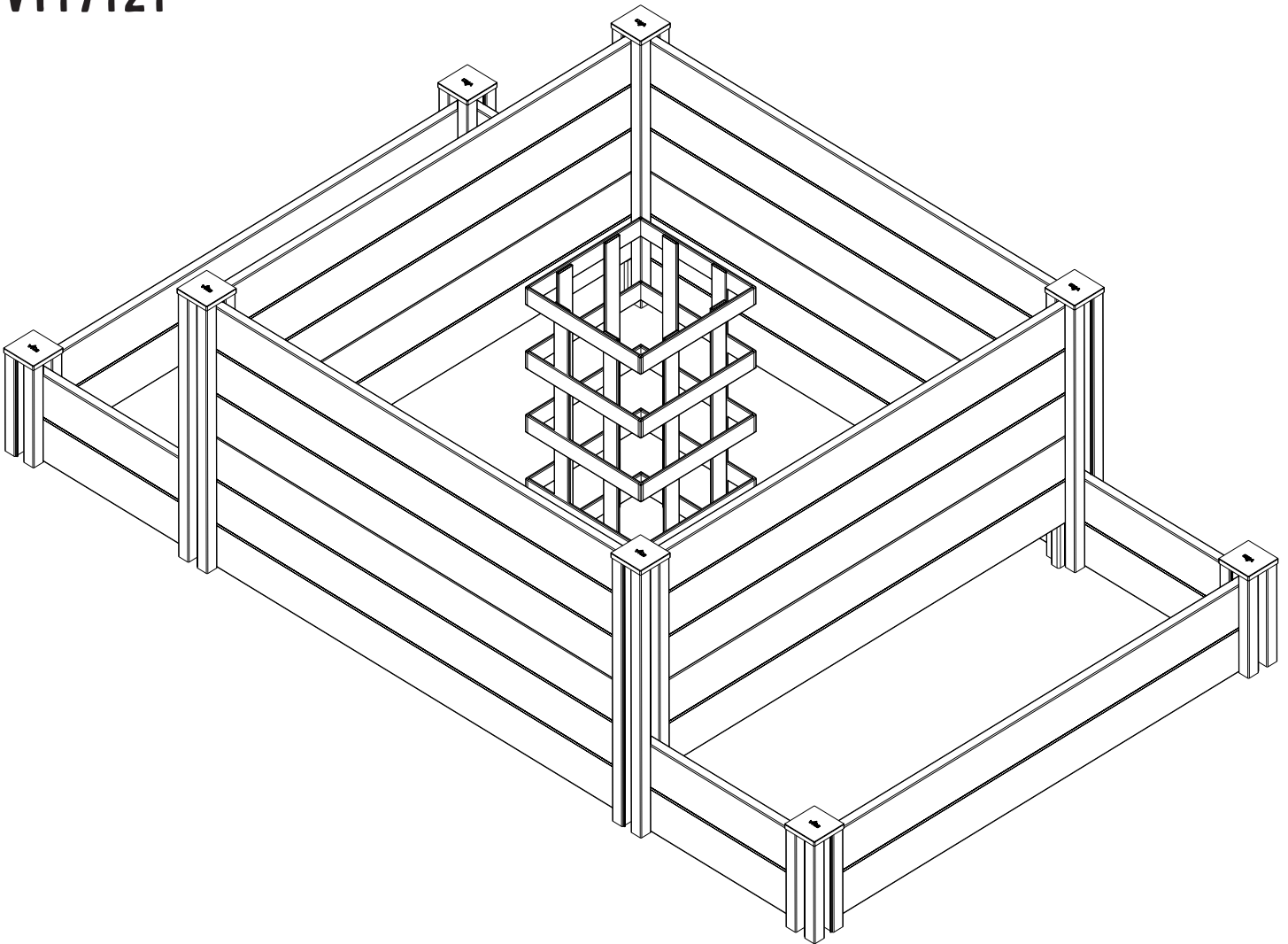
**vita**<sup>®</sup>

ASSEMBLY GUIDE  
GUIDE DE MONTAGE  
GUÍA DE MONTAJE

# 4X7 KEYHOLE GARDEN

4X7 JARDIN EN TROU DE SERRURE  
4X7 HUERTO EN OJO DE CERRADURA

VT17121



# WE'RE HERE FOR YOU.

## NOUS SOMMES LÀ POUR VOUS NOSOTROS ESTAMOS AQUÍ POR USTED

If you have any questions at all,  
don't hesitate to contact us.

Si vous avez des questions, n'hésitez pas  
à nous contacter.

Si usted tiene alguna pregunta, no dude  
en ponerse en contacto con nosotros.

NORTH AMERICA | AMÉRIQUE DU NORD | AMÉRICA

**1-800-282-9346**

Visit our website to chat with a support technician.  
Visitez notre site internet pour parler à un technicien conseil.  
Visite nuestro sitio web para hablar con nuestro soporte técnico.

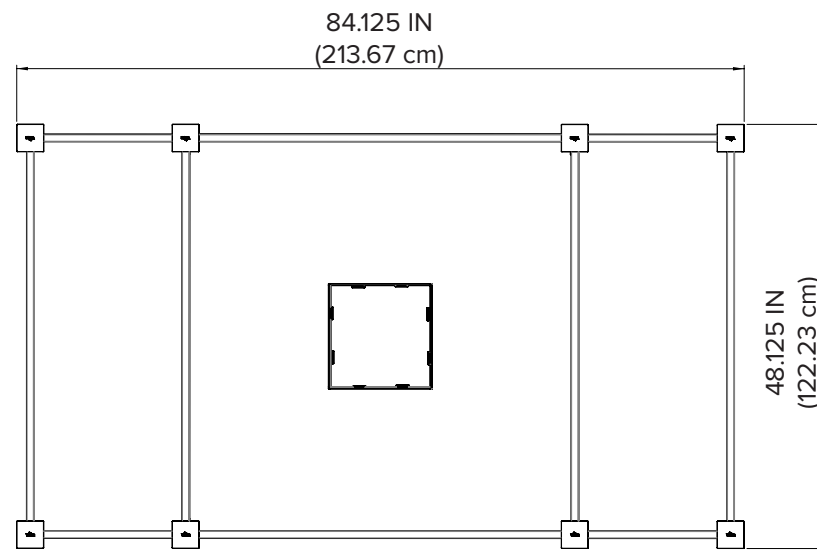
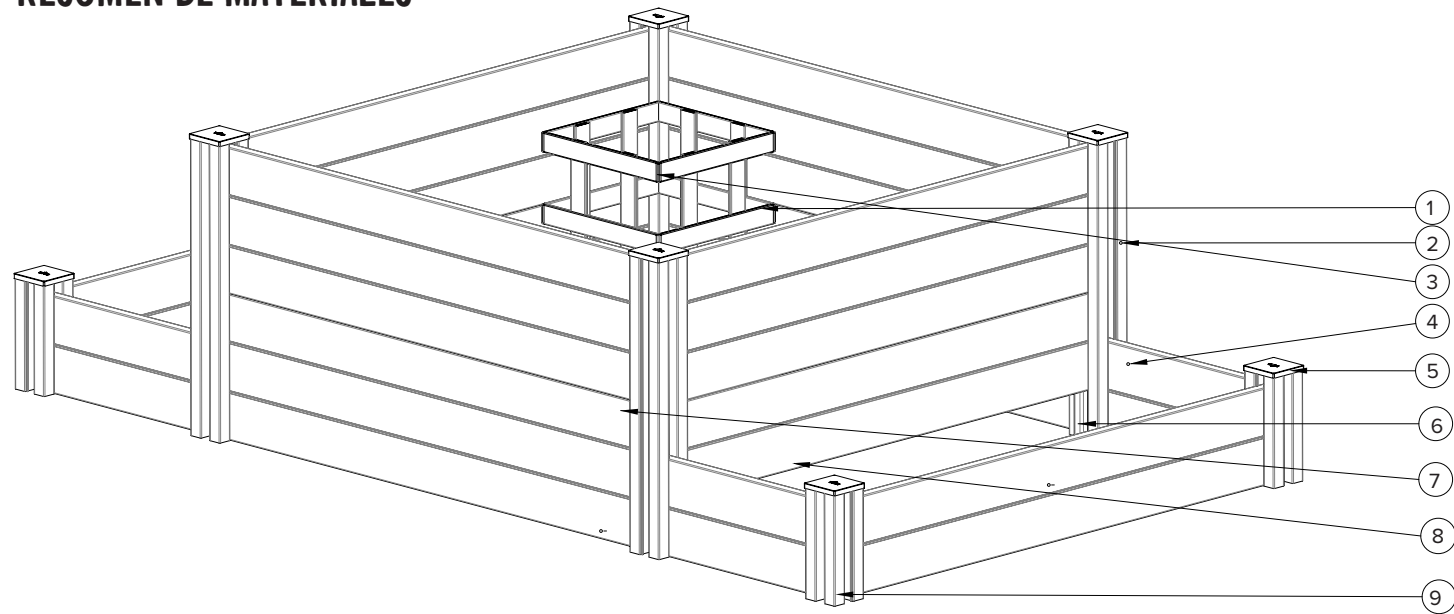
**WWW.WEAREVITA.COM**

MATERIALS OVERVIEW 4 DESCRIPTION DU MATERIEL RESUMEN DE MATERIALES	4
PART LIST 5 LISTES DES PIÈCES LISTA DE PARTES	5
STEP 1 ÉTAPE 1 PASO 1	6
STEP 2 ÉTAPE 2 PASO 2	7
STEP 3 ÉTAPE 3 PASO 3	8
STEP 4 ÉTAPE 4 PASO 4	9
STEP 5 ÉTAPE 5 PASO 6	10
HOW TO COMPOST 11	11
COMPOST + GARDEN 12	12

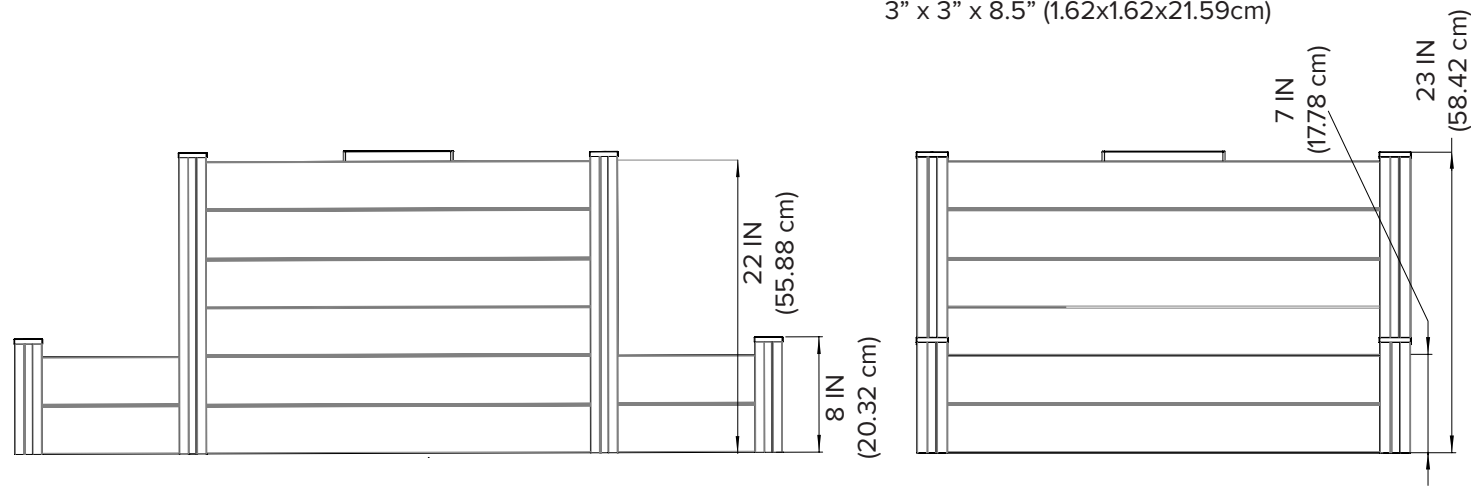
# MATERIALS OVERVIEW

DESCRIPTION DU MATERIEL

RESUMEN DE MATERIALES



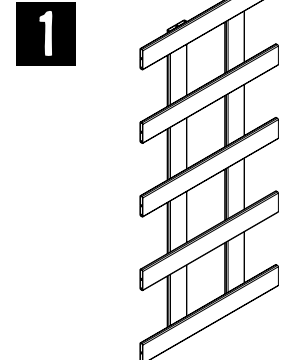
1. **60008 - Compost Basket** | Panier à compost | Cesta de compost  
(pre-assembled panel x4)  
(panneau préassemblé x4)  
(panel pré-ensamblado x4)
2. **60051 - Post (x4)** | Poteau | Poste  
3" x 3" x 22.5" (7.62x 7.62x 57.15cm)
3. **60009 - L-Bracket (x20)** | Cornière en L | Soporte en L  
.25" x 1.5" (0.635x 3.81cm)
4. **60086 - Board (x4)** | Planche | Tabla  
.875" x 7.3" x 17" (2.22x 18.54x 43.18cm)
5. **10766 - VITA Post Cap (x8)** | Tête de poteau | Tapón  
3" x 3" (1.62x7.62cm)
6. **60085 - Spacer (x4)** |  
.875" x 1.5" x 3.667" (2.22x3.81x 9.31cm)
7. **60047 - Board (x6)** | Planche | Tabla  
.875" x 11" x 44" (2.22x27.94x 111.76cm)
8. **60049 - Board (x4)** | Planche | Tabla  
.875" x 7.3" x 44" (2.22x18.54x111.76cm)
9. **60050 - Post (x4)** | Poteau | Poste  
3" x 3" x 8.5" (1.62x1.62x21.59cm)



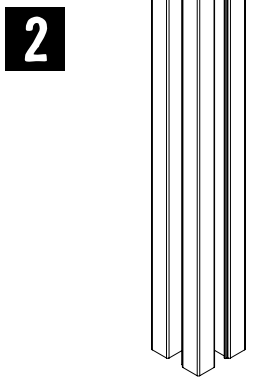
# PARTS LIST

LISTE DES PIÈCES

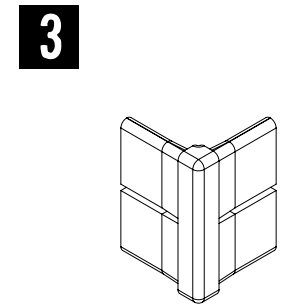
LISTA DE PARTES



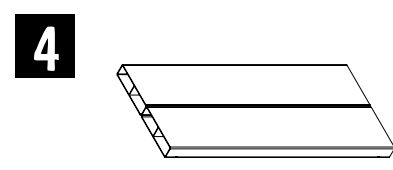
**60008 - BASKET PANEL**  
Panier à compost | Cesta de compost  
- (X4)



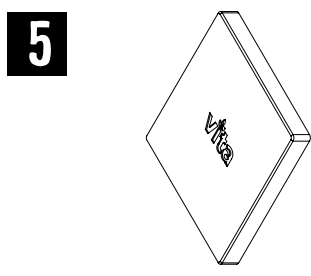
**60051 - POST**  
Poteau | Poste  
(X4)



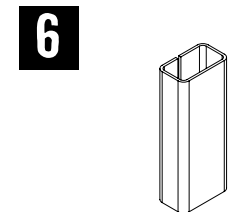
**60009 - L-BRACKET**  
Cornière en L | Soporte en L  
(X20)



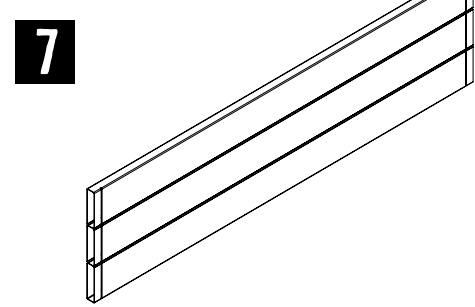
**60086 - BOARD**  
Planche | Tabla  
(X4)



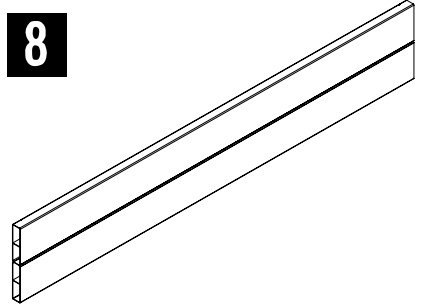
**60045 - VITA POST CAP**  
Tête de poteau | Tapón  
(X8)



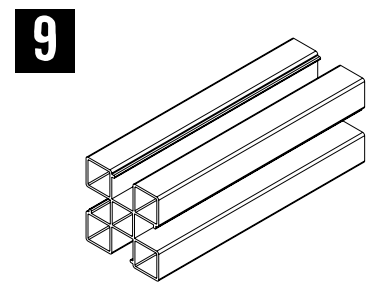
**60085 - SPACER**  
Cale d'espacement | Espaciador  
(X4)



**60047 - BOARD**  
Planche | Tabla  
(X6)

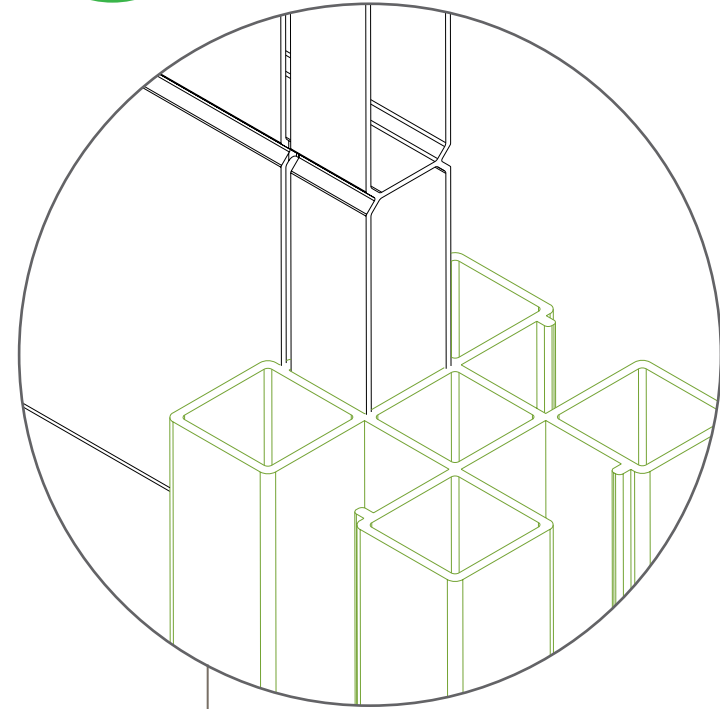


**60049 - BOARD**  
Planche | Tabla  
(X4)

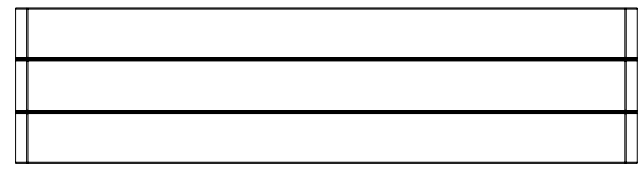


**60050 - POST**  
Poteau | Poste  
(X4)


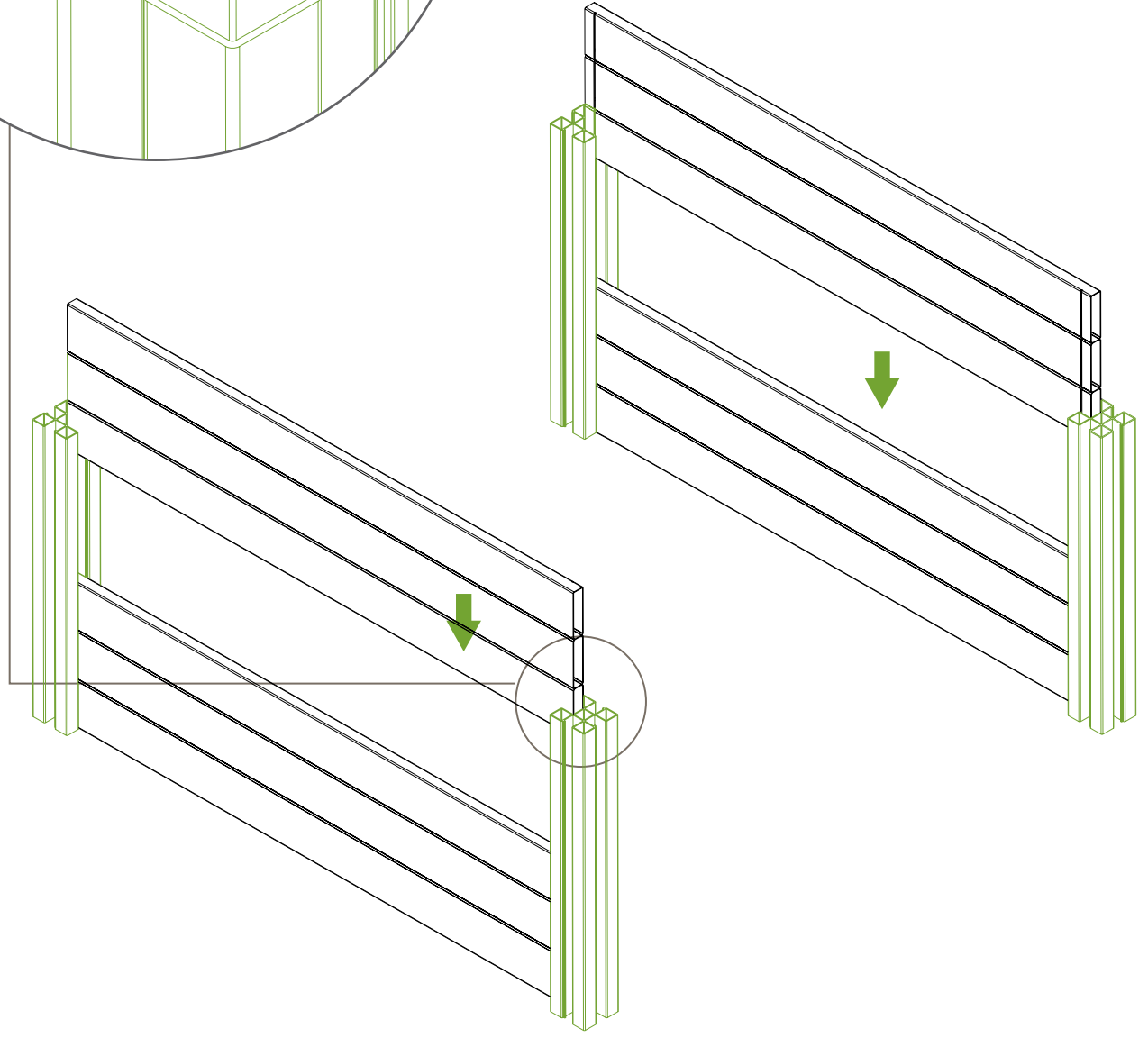
1



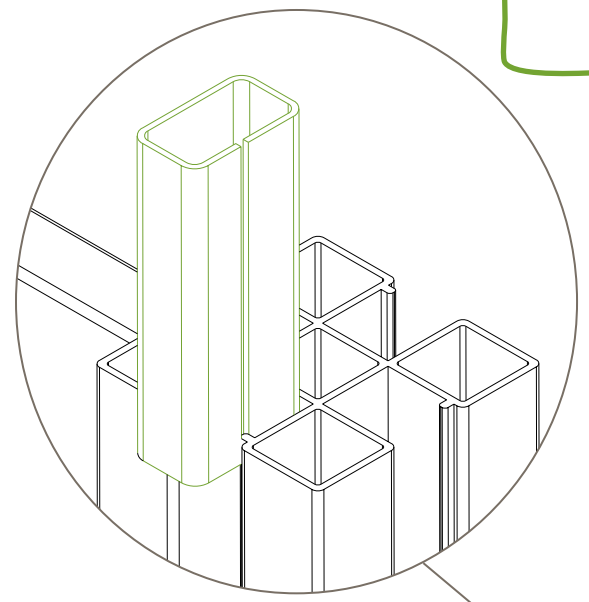
! .875" x 11" x 44(2.22x27.94x 111.76cm)  
Board | Planche | Tabla x4 (60047)



3" x 3" x 22.5" (7.62x 7.62x 57.15cm)  
Post | Poteau | Poste x4 (60051)

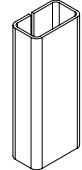



2

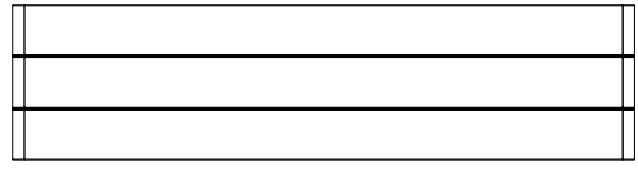
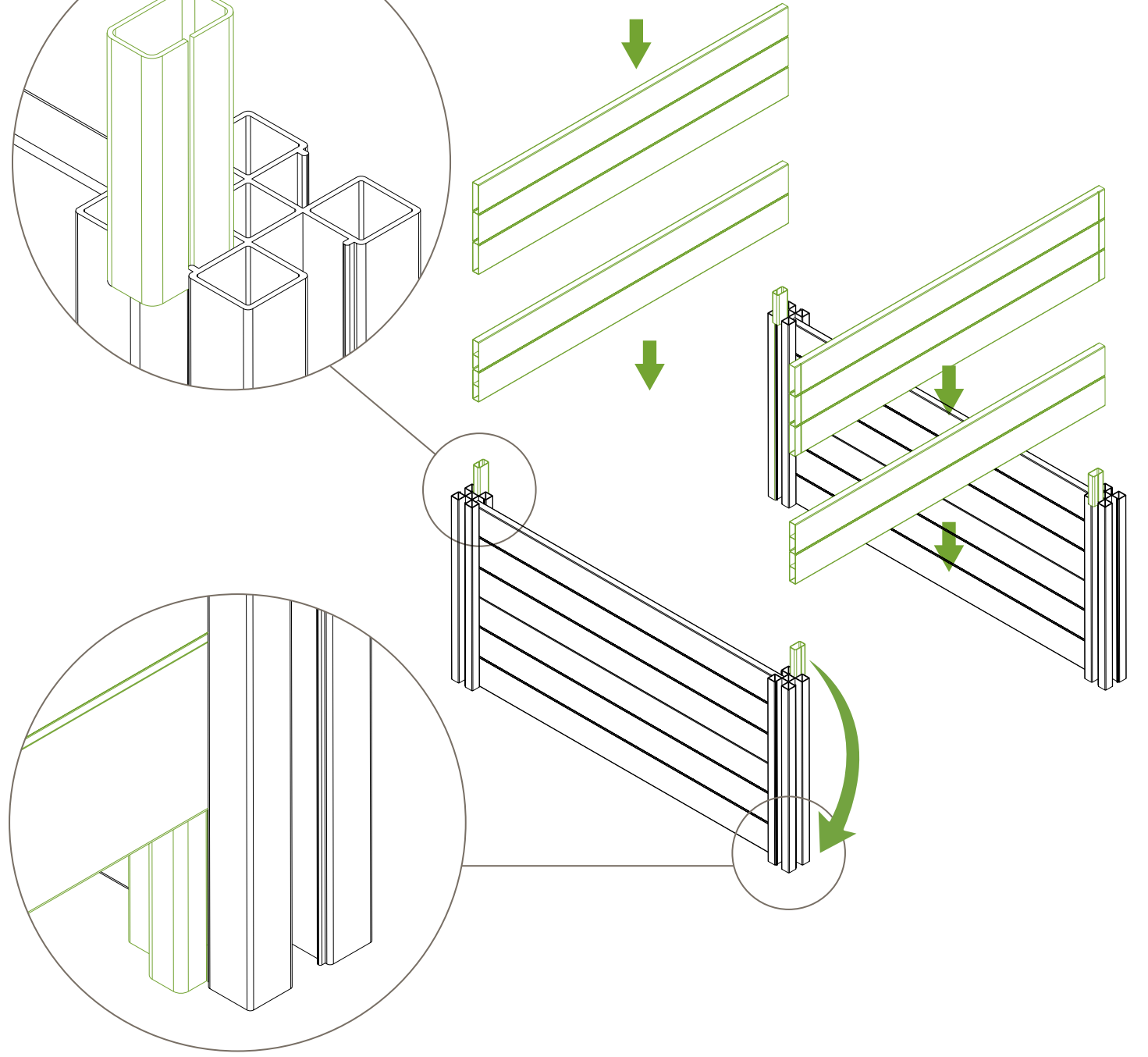


! .875" x 11" x 44 (2.22x27.94x 111.76cm)  
Board | Planche | Tabla x2 (60047)

.875" x 1.5" x 3.667"  
(2.22x3.81x 9.31cm)  
Spacer  
Cale d'espacement  
Espaciador  
x4 (60085)

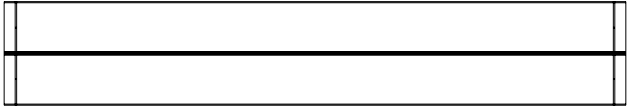


.875" x 7.3" x 44" (2.22x18.54x111.76cm)  
Board | Planche | Tabla x2 (60049)

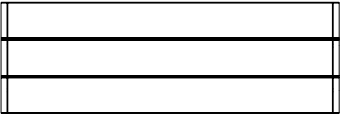



3

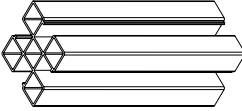
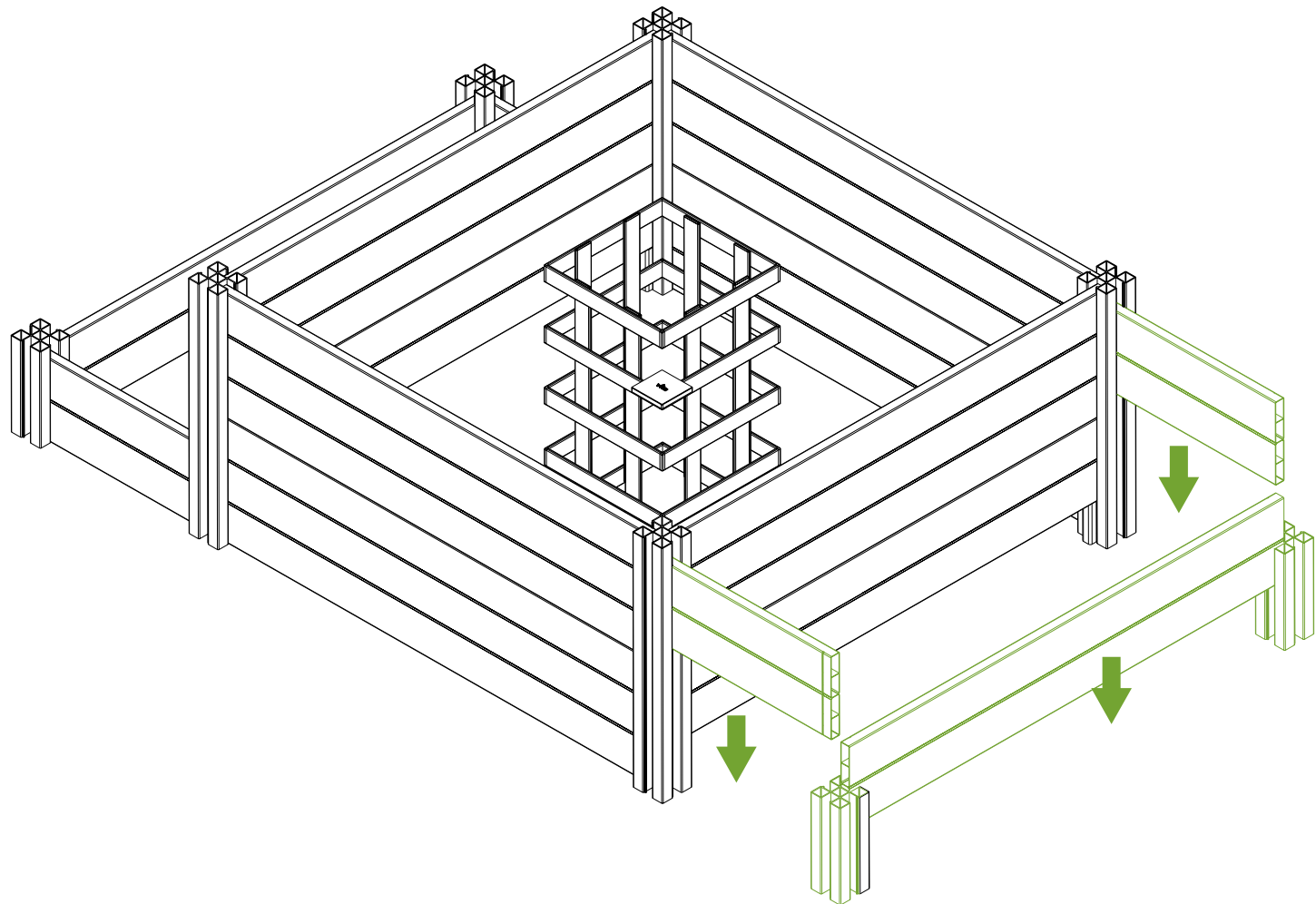
! **.875" x 11" x 44 (2.22x27.94x 111.76cm)**  
**Board | Planche | Tabla Board x4 (60047)**



**.875" x 7.3" x 17" (2.22x 18.54x 43.18cm)**  
**Board | Planche | Tabla x4 (60086)**

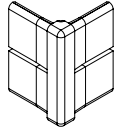


**3" x 3" x 8.5" (1.62x1.62x21.59cm)**  
**Post | Poteau | Poste x4 (60050)**

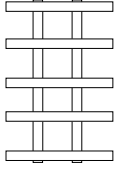
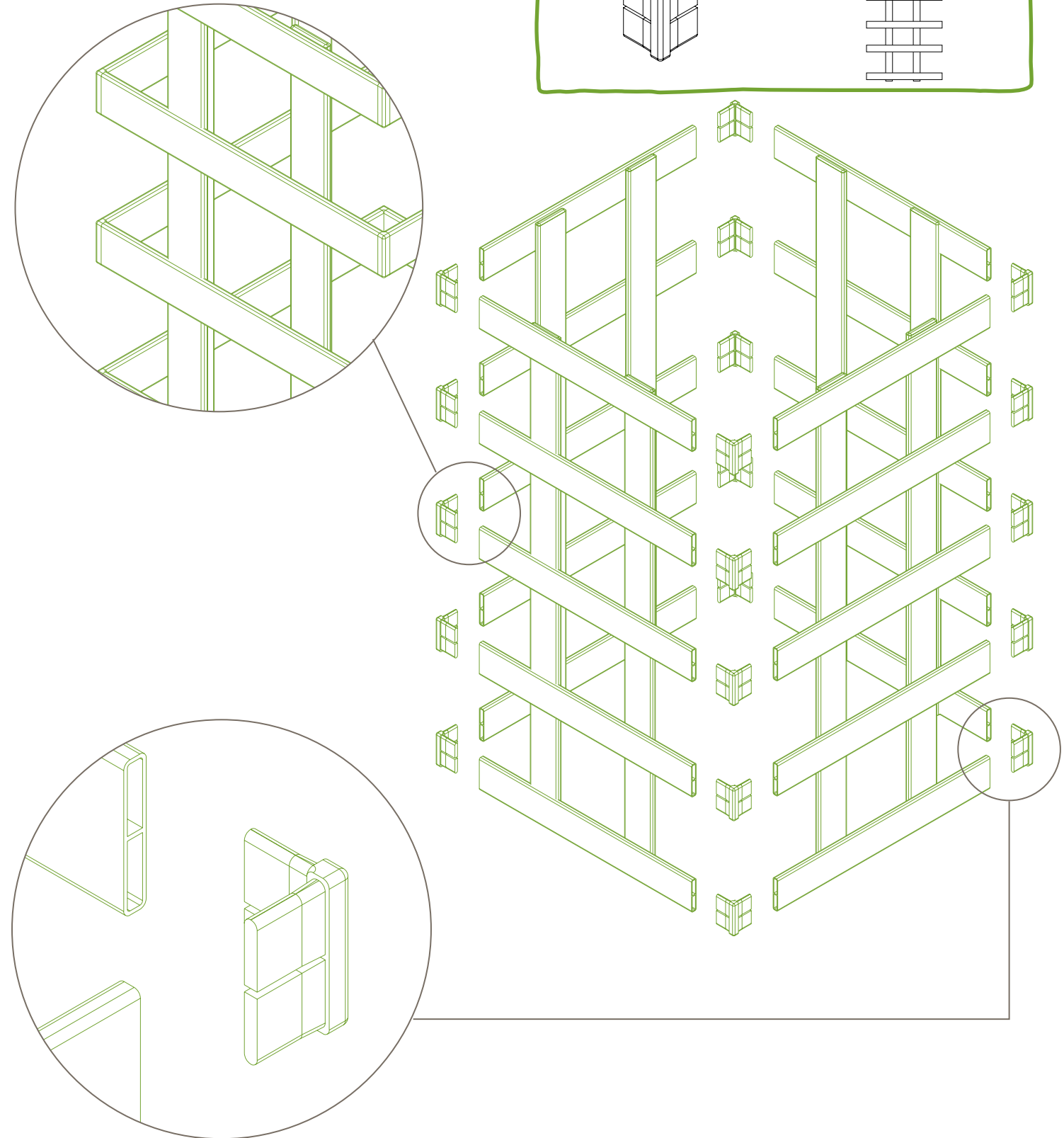



4

! **.25" x 1.5" (0.635x 3.81cm)**  
**L-Bracket**  
**Cornière en L |**  
**Soporte en L**  
**(60009)**

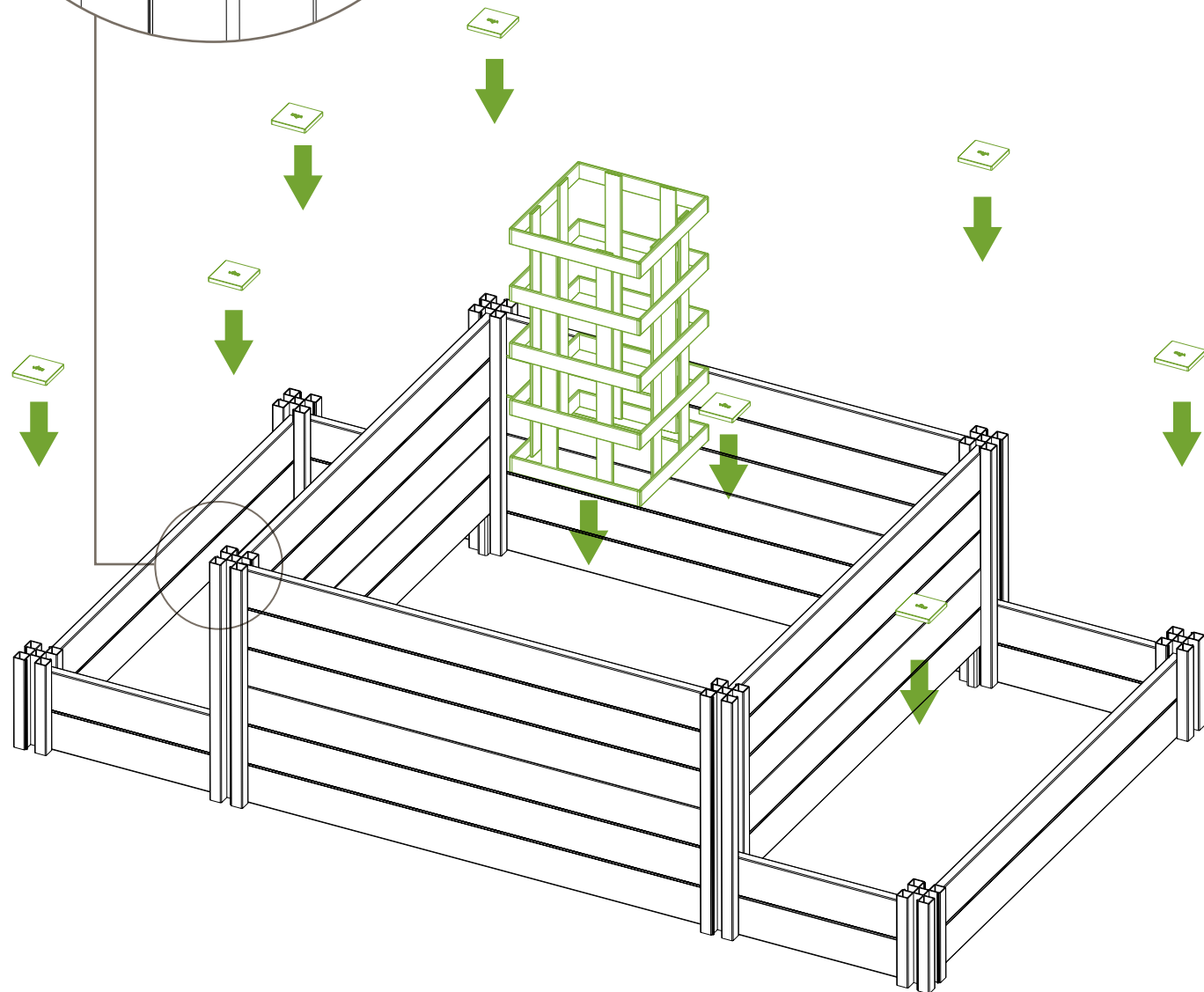
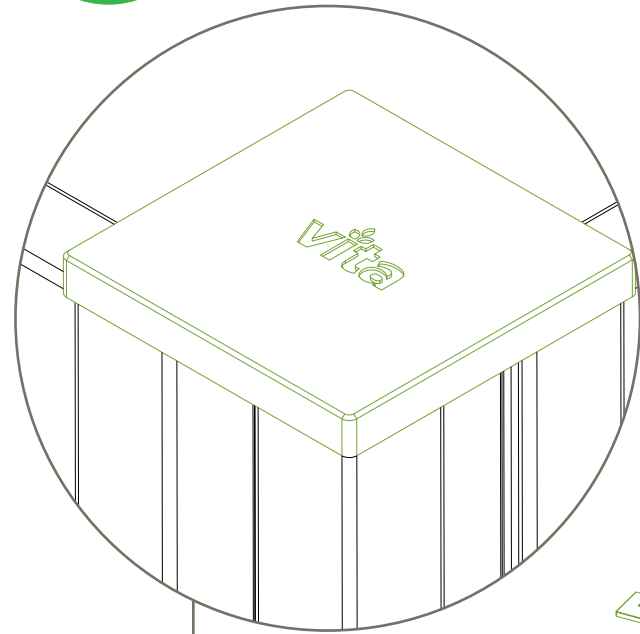


**Basket Panel**  
**Panier à compost | Cesta**  
**de compost**  
**(60008)**

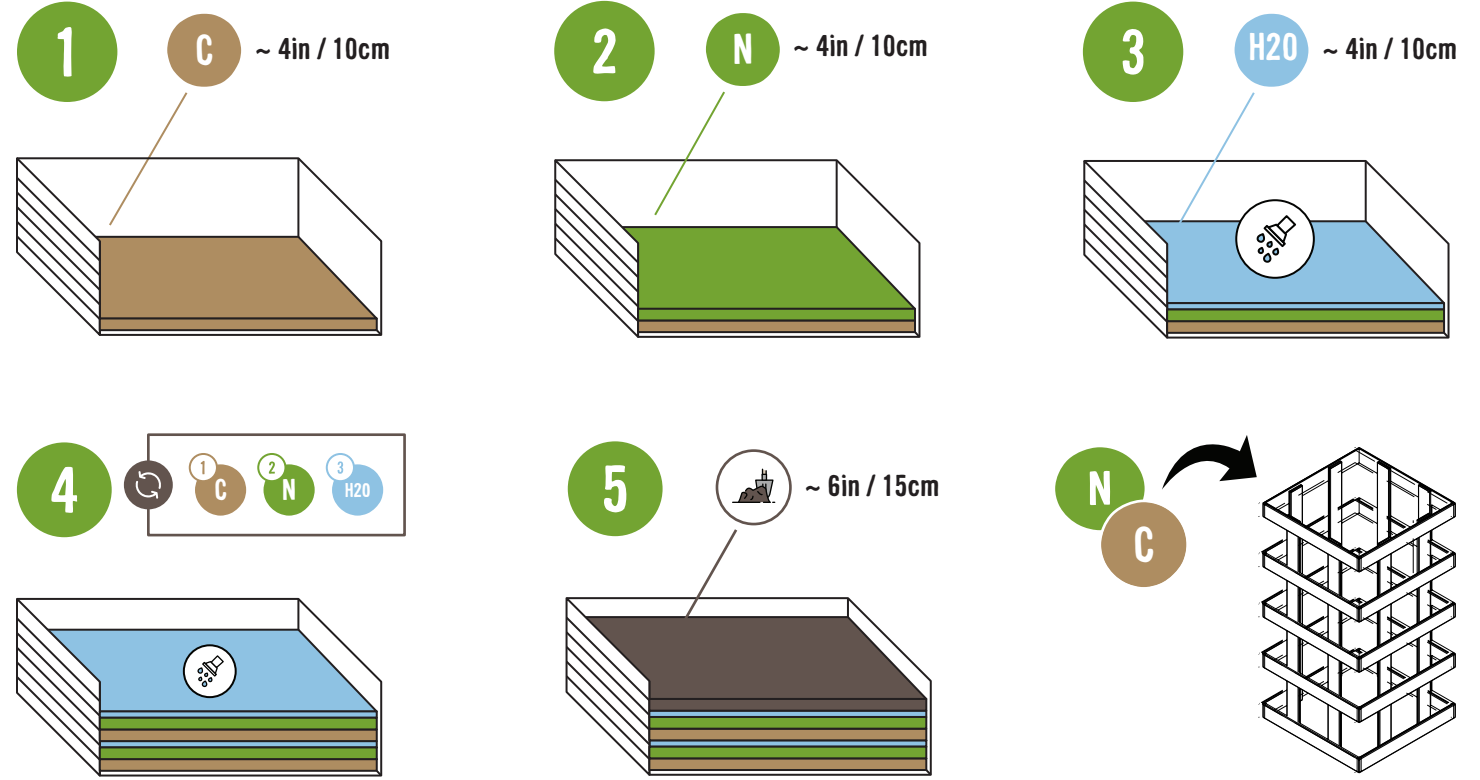





5



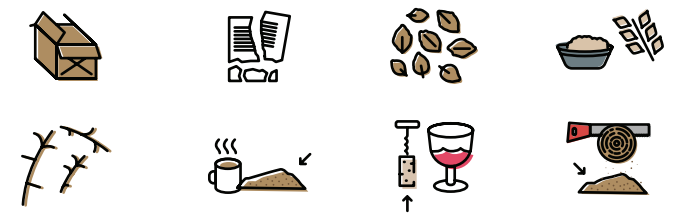
# LET US SHOW YOU HOW TO COMPOST! ON VA VOUS MONTRER COMMENT COMPOSTER! ¡DEJANOS MOSTRARTE COMO COMPOSTAR!



## N nitrogen



## C Carbon





4'x7' (121cmx213cm)

# COMPOST + GARDEN

COMPOST + JARDIN

PAS BESOIN D'OUTILS MOINS D'ARROSAGES SANS BISPHENOL NO SE REQUIERE  
HIERRAMIENTAS MENOS RIEGO NECESARIO LIBRE DE BPA



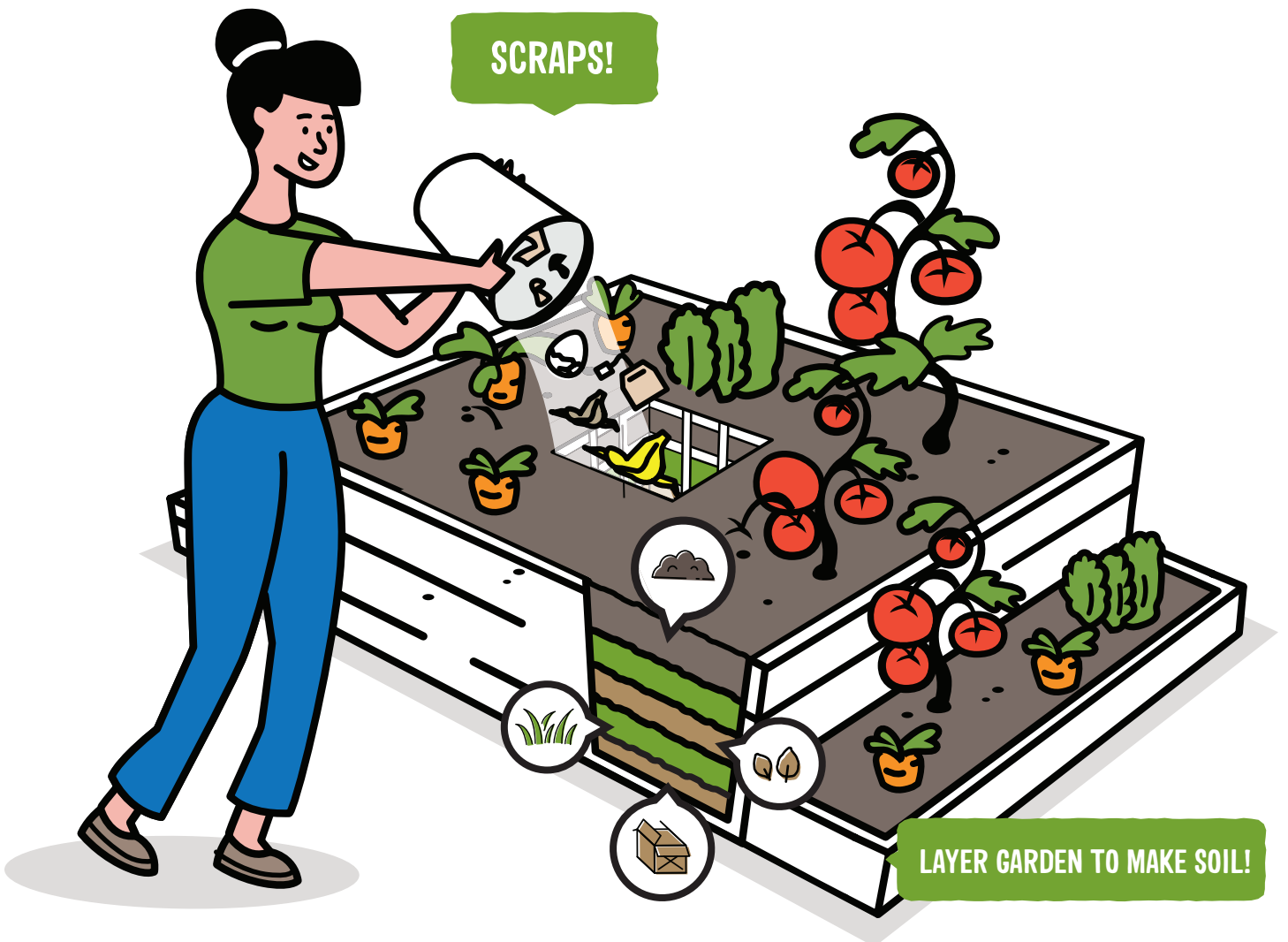
NO TOOLS REQUIRED



LESS WATERING NEEDED



BPA-FREE



SCRAPS!

LAYER GARDEN TO MAKE SOIL!