

**READ BEFORE USE
LIRE AVANT UTILISATION
LEA ANTES DE USAR**

Visit www.hamiltonbeach.com for our complete line of products and Use and Care Guides – as well as delicious recipes, tips, and to register your product online.

Rendez-vous sur www.hamiltonbeach.ca pour notre liste complète de produits et de nos manuels utilisateur – ainsi que nos délicieuses recettes et nos conseils.

Visite www.hamiltonbeach.com (EE. UU.) o www.hamiltonbeach.com.mx (México) para ver otros productos de Hamilton Beach o para contactarnos.

Questions

Please call us – our friendly associates are ready to help.
USA: 1.800.851.8900

Questions

N'hésitez pas à nous appeler – nos associés s'empresseront de vous aider.

CAN : 1.800.267.2826

Preguntas

Por favor llámenos – nuestros amables representantes están listos para ayudar.

EE. UU.: 1.800.851.8900

MEX: 01 800 71 16 100

Le invitamos a leer cuidadosamente este instructivo antes de usar su aparato.



Hand Mixer
Batteur à main
Batidora de Mano

English	2
Français	7
Español.....	13

IMPORTANT SAFEGUARDS

When using electrical appliances, basic safety precautions should always be followed to reduce the risk of fire, electric shock, and/or injury to persons, including the following:

1. Read all instructions.
2. This appliance is not intended for use by persons with reduced physical, sensory, or mental capabilities, or lack of experience and knowledge, unless they are closely supervised and instructed concerning use of the appliance by a person responsible for their safety.
3. This appliance shall not be used by children. Keep the appliance and its cord out of reach of children.
4. Close supervision is necessary when any appliance is used near children. Children should be supervised to ensure that they do not play with the appliance.
5. To protect against risk of electrical shock, do not put cord, plug, or mixer body in water or other liquid.
6. Unplug from outlet when not in use, before putting on or taking off parts, and before cleaning.
7. Avoid contacting moving parts. Keep hands, hair, and clothing, as well as spatulas and other utensils, away from beaters during operation to reduce risk of injury to persons and/or damage to mixer.
8. Remove beaters from mixer before washing.
9. Do not let cord hang over edge of table or counter or touch hot surfaces, including stove.
10. Do not operate any appliance with a damaged supply cord or plug, or after the appliance malfunctions or has been dropped or damaged in any manner. Supply cord replacement and repairs must be conducted by the manufacturer, its service agent, or similarly qualified persons in order to avoid a hazard. Call the provided customer service number for information on examination, repair, or adjustment.
11. The use of attachments not recommended or sold by the appliance manufacturer for use with this model may cause fire, electric shock, or injury.
12. Do not use outdoors.
13. Do not place on or near a hot gas or electric burner, or in a heated oven.
14. Check that control is off before plugging cord into wall outlet. To disconnect, turn control to OFF (O) and then remove plug from wall outlet. To unplug, grasp the plug and pull from the outlet. Never pull from the power cord.
15. Do not use appliance for other than intended purpose.

SAVE THESE INSTRUCTIONS

Other Consumer Safety Information

This appliance is intended for household use only.

⚠ WARNING Electrical Shock Hazard: This appliance is provided with a polarized plug (one wide blade) to reduce the risk of electric shock. The plug fits only one way into a polarized outlet. Do not defeat the safety purpose of the plug by modifying the plug in any way or by using an adapter. If the plug does not fit fully into the outlet, reverse the plug. If it still does not fit, have an electrician replace the outlet.

The length of the cord used on this appliance was selected to reduce the hazards of becoming tangled in or tripping over a longer cord. If a longer cord is necessary, an approved extension cord may be used. The electrical rating of the extension cord must be equal to or greater than the rating of the appliance. Care must be taken to arrange the

extension cord so that it will not drape over the countertop or tabletop where it can be pulled on by children or accidentally tripped over.

⚠ CAUTION Moving Parts Hazard.

To reduce the risk of personal injury, always unplug mixer before inserting or removing beaters.

WATTAGE/PEAK POWER INFORMATION

The marked rating of the hand mixer is determined by Underwriters Laboratories as the maximum stabilized power consumption of the hand mixer at high speed under a loaded condition.

Peak power is an average of the maximum wattage a hand mixer may consume during initial operation at high speed.

Parts and Features

To order parts:

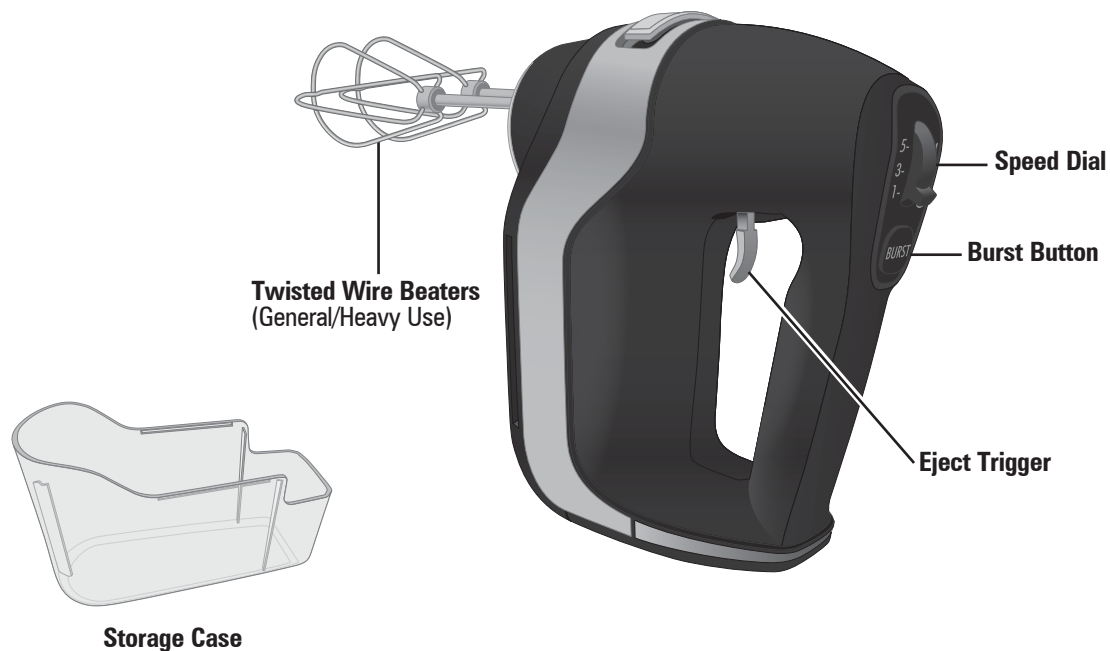
US: 1.800.851.8900

www.hamiltonbeach.com

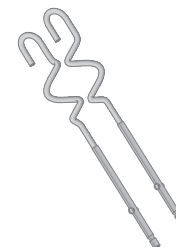
Canada: 1.800.267.2826

Mexico: 01 800 71 16 100

BEFORE FIRST USE: Wash beaters, whisk, and dough hooks in hot, soapy water. Rinse and dry.

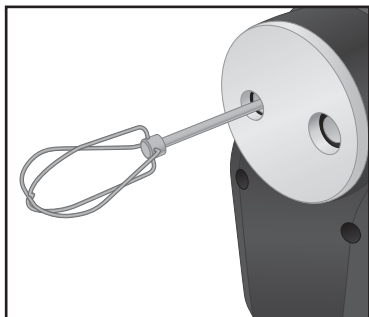


Whisk
(Whipping/Aerating)



Dough Hooks
(Optional)

How to Use Hand Mixer



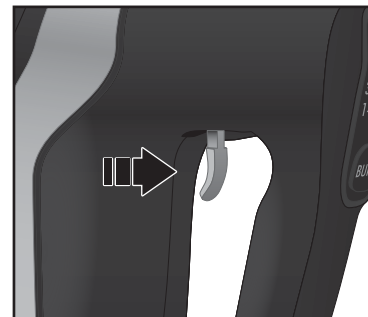
1. Make sure mixer is unplugged and speed dial is set to **0** (OFF). Insert beater with collar into larger opening on mixer bottom and insert remaining beater without collar into smaller opening. Push and click into place. Whisk can be added to either opening. Plug into outlet. Place beaters into bowl.



2. Move the speed dial to desired speed, starting at 1 and increasing to a higher speed as desired.



3. When finished mixing, move the speed dial to **0** (OFF) and unplug mixer.



4. **CAUTION** Always unplug mixer before attempting to remove beaters. Squeeze trigger to eject beaters.

Cookie Mixing Guide:

- Cookie dough is one of the thickest doughs to mix.
- Use a large mixing bowl to spread out ingredients for easier mixing.
- Have butter or margarine at room temperature.
- Add flour 1 cup (237 ml) at a time, thoroughly mixing after each addition.

Additional Features



Burst Function – Press and hold down the BURST button for additional power at any speed.



Storage Case – To release mixer from case, pull outward at corner of case opening and rotate handle of mixer in opposite direction.



Swivel Cord Lock – For convenience, turn the swivel cord lock to the right or left until it clicks into place. To unlock, turn swivel cord lock in opposite direction.

How to Use Hand Mixer (cont.)

General Mixing Guide

The following mixing guide is a suggestion for selecting mixing speeds for 5-speed mixers. Begin on speed 1 and increase to desired speed depending on the recipe consistency.

SPEED	FUNCTION	
○	OFF	Must be OFF/○ to eject beaters
1	Stirring	Mixing in dry ingredients or liquids
2	Mixing	Combining most packaged cake mixes
3	Beating	Beating heavy batters and making frosting
4	Creaming	Beating butter and sugar for cookie doughs
5	Whipping	Incorporating air into egg whites for meringue and whipping cream using the whisk

Care and Cleaning

⚠ WARNING Electrical Shock Hazard.

Disconnect power before cleaning. Do not immerse mixer, cord, or plug in any liquid.

1. Always unplug mixer from electrical outlet and eject the attachments before cleaning.
2. Twisted wire beaters and whisk attachments are dishwasher-safe or wash in hot, soapy water; rinse and dry.
3. Wipe the mixer body and cord with a clean, damp cloth.

NOTE: Do not use abrasive cleaners or scouring pads. To reduce the risk of electrical shock, do not immerse the mixer body in water at any time.

Troubleshooting

The motor works very slowly.

- Too many ingredients in the bowl. Remove some ingredients and restart.
- The speed dial is set too low. Set the speed dial to higher speed.

The motor does not start.

- The power plug is not plugged into the wall outlet, or the circuit breaker is tripped. Plug into outlet and check function of outlet.
- The hand mixer is not turned on. Move speed dial to desired speed.
- The motor is damaged. Call our customer service department.

Hamilton Beach 5-Year Limited Warranty

This warranty applies to products purchased and used in the U.S. and Canada. This is the only express warranty for this product and is in lieu of any other warranty or condition.

This product is warranted to be free from defects in material and workmanship for a period of five (5) years from the date of original purchase. During this period, your exclusive remedy is repair or replacement of this product or any component found to be defective, at our option; however, you are responsible for all costs associated with returning the product to us and our returning a product or component under this warranty to you. If the product or component is no longer available, we will replace with a similar one of equal or greater value.

This warranty does not cover glass, filters, wear from normal use, use not in conformity with the printed directions, or damage to the product resulting from accident, alteration, abuse, or misuse. This warranty extends only to the original consumer purchaser or gift recipient. Keep the original sales receipt, as proof of purchase is required to make a warranty claim. This warranty is void if the product is used for other than single-family household use or subjected to any voltage and waveform other than as specified on the rating label (e.g., 120 V ~ 60 Hz).

We exclude all claims for special, incidental, and consequential damages caused by breach of express or implied warranty. All liability is limited to the amount of the purchase price. **Every implied warranty, including any statutory warranty or condition of merchantability or fitness for a particular purpose, is disclaimed except to the extent prohibited by law, in which case such warranty or condition is limited to the duration of this written warranty.** This warranty gives you specific legal rights. You may have other legal rights that vary depending on where you live. Some states or provinces do not allow limitations on implied warranties or special, incidental, or consequential damages, so the foregoing limitations may not apply to you.

To make a warranty claim, do not return this appliance to the store. Please call 1.800.851.8900 in the U.S. or 1.800.267.2826 in Canada or visit hamiltonbeach.com in the U.S. or hamiltonbeach.ca in Canada. For faster service, locate the model, type, and series numbers on your appliance.

Hamilton Beach Brands, Inc.
4421 Waterfront Drive
Glen Allen
Virginia 23060
USA

PRÉCAUTIONS IMPORTANTES

Pour utiliser un appareil électroménager, vous devez toujours prendre des mesures élémentaires de sécurité pour réduire le risque d'incendie, d'électrocution et/ou de blessure corporelle, en particulier les mesures suivantes :

1. Lire toutes les instructions.
2. Cet appareil n'est pas destiné à être utilisé par des personnes dont les capacités physiques, sensorielles ou mentales sont réduites, ou manquant d'expérience et de connaissance, sauf si elles sont étroitement surveillées et instruites sur l'utilisation de l'appareil par une personne responsable de leur sécurité.
3. Cet appareil ne devrait pas être utilisé par des enfants. Garder l'appareil et son cordon hors de la portée des enfants.
4. Une surveillance étroite est requise pour tout appareil utilisé près des enfants. Surveiller que les enfants ne jouent pas avec l'appareil.
5. Pour protéger contre le risque de choc électrique, ne pas immerger le cordon, la fiche ou le boîtier du batteur dans l'eau ou autre liquide.
6. Débrancher l'appareil de la prise de courant électrique lorsqu'il n'est pas utilisé et avant d'ajouter ou d'y enlever des pièces et avant le nettoyage.
7. Éviter le contact avec les pièces mobiles. Garder les mains, les cheveux et les vêtements, de même que les spatules et autres ustensiles, loin des fouets durant l'opération pour réduire le risque de blessure aux personnes et/ou des dommages au batteur.
8. Enlever les fouets du batteur avant le lavage.
9. Ne pas laisser le cordon pendre du bord d'une table ou d'un comptoir, ou toucher des surfaces chaudes, y compris la cuisinière.
10. Ne pas faire fonctionner un appareil électroménager avec un cordon ou une fiche endommagée, ou lorsque l'appareil ne fonctionne pas bien ou a été échappé ou endommagé d'une manière quelconque. Le remplacement et la réparation du cordon d'alimentation doivent être faits par le fabricant, son agent de service ou toute personne qualifiée de façon à éviter tout danger. Appeler le numéro de service à la clientèle fourni pour des renseignements concernant l'examen, la réparation ou l'ajustement.
11. L'utilisation d'accessoires non recommandés ou vendus par le fabricant de l'appareil pour utilisation avec ce modèle peut causer un incendie, un choc électrique ou une blessure.
12. Ne pas utiliser à l'extérieur.
13. Ne pas placer l'appareil sur ou près d'un brûleur à gaz ou d'un élément électrique chaud, ou dans un four chauffé.
14. Vérifier que le réglage est à arrêt avant de brancher le cordon dans une prise de courant murale. Pour le débrancher, tourner le réglage à ARRÊT (O) et ensuite retirer la fiche de la prise de courant murale. Pour débrancher, saisir la fiche et la retirer de la prise. Ne pas tirer sur le cordon d'alimentation.
15. Ne pas utiliser l'appareil pour un usage autre que celui auquel il est destiné.

CONSERVER CES INSTRUCTIONS

Autres consignes de sécurité pour le consommateur

Cet appareil est destiné à un usage domestique uniquement.

⚠ AVERTISSEMENT **Risque de choc électrique** : Cet appareil est fourni avec une fiche polarisée (une broche large) pour réduire le risque d'électrocution. Cette fiche n'entre que dans un seul sens dans une prise polarisée. Ne contrecarrez pas l'objectif sécuritaire de cette fiche en la modifiant de quelque manière que ce soit ou en utilisant un adaptateur. Si vous ne pouvez pas insérer complètement la fiche dans la prise, inversez la fiche. Si elle refuse toujours de s'insérer, faire remplacer la prise par un électricien.

La longueur du cordon installé sur cet appareil a été sélectionnée afin de réduire les risques d'enchevêtrement ou de faux pas causés par un fil trop long. L'utilisation d'une rallonge approuvée est permise si le cordon est trop court. Les caractéristiques électriques de la rallonge doivent être équivalentes ou supérieures aux caractéristiques de l'appareil. Prendre toutes les précautions nécessaires pour installer la rallonge de manière à ne pas la faire courir sur le comptoir ou sur une table pour éviter qu'un enfant ne tire sur le cordon ou trébuche accidentellement.

⚠ ATTENTION **Risque de pièces en mouvement**. Pour réduire le risque de blessure corporelle, débrancher toujours votre batteur avant d'y introduire ou d'en enlever des accessoires.

RENSEIGNEMENTS SUR LA PUISSANCE/PUISSANCE DE CRÊTE

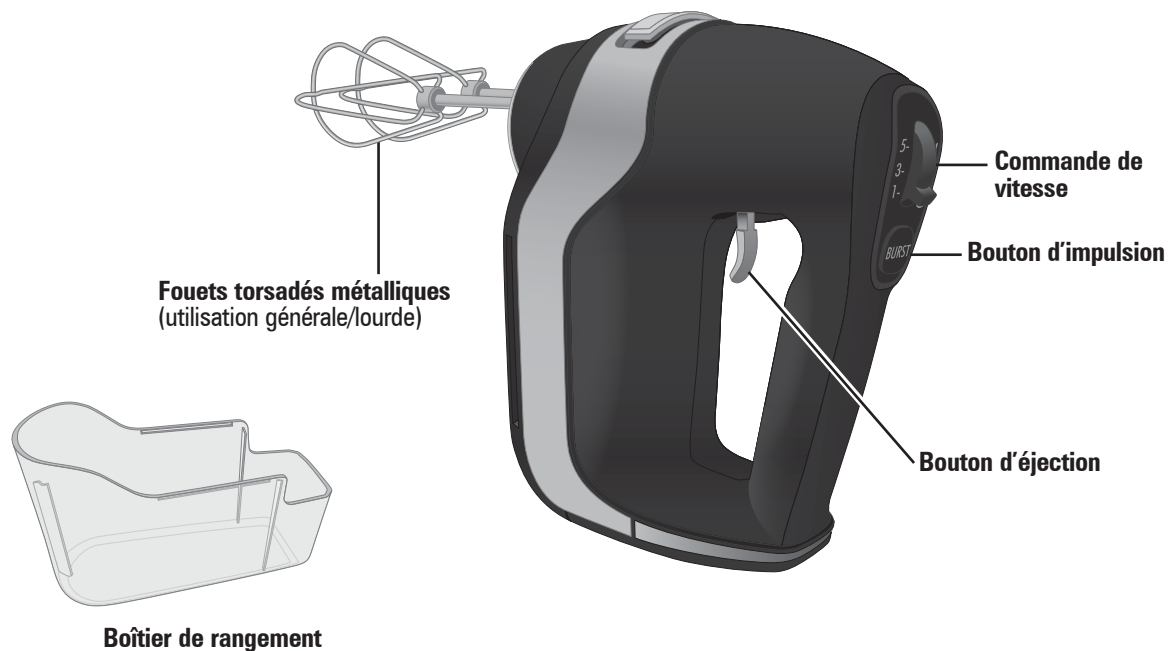
La notation marquée du batteur à main est déterminée par le Underwriters Laboratories comme la consommation stabilisée maximum de puissance du batteur à main à grande vitesse dans des conditions de charge.

La puissance de crête est la puissance maximum moyenne consommée par le batteur à main pendant son fonctionnement initial à grande vitesse.

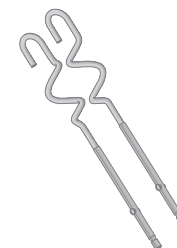
Pièces et caractéristiques

Pour commander des pièces :
Canada : 1.800.267.2826

AVANT LA PREMIÈRE UTILISATION : Laver les fouets et crochets pétrisseurs dans de l'eau chaude et savonneuse. Rincer et sécher.

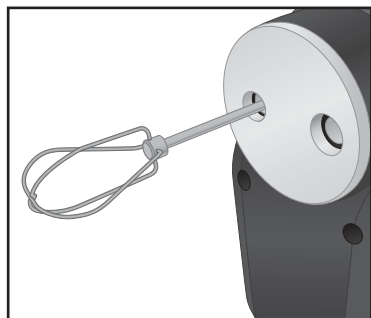


Fouet
(battage/aération)



Crochets pétrisseurs
(optionnels)

Comment utiliser le batteur à main



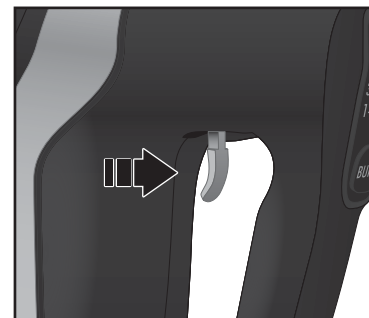
1. Vérifier que le batteur est débranché et que la commande de vitesse est à **0** (arrêt). Insérer le fouet muni d'un col dans la grande ouverture sous le batteur, puis le fouet sans col restant dans la plus petite ouverture. Pousser jusqu'à ce qu'ils s'enclenchent en place. Le fouet simple peut être inséré dans l'une ou l'autre des ouvertures. Brancher dans une prise de courant. Placer les fouets dans le bol.



2. Déplacer le bouton de contrôle de vitesse à la vitesse désirée en commençant à 1 puis en augmentant jusqu'à la vitesse désirée.



3. Dès que le mélange est terminé, déplacer le bouton de contrôle de vitesse à **0** (arrêt) et débrancher le batteur à main.



4. **ATTENTION** Toujours débrancher le batteur à main avant d'essayer d'enlever les fouets. Appuyer sur le bouton d'éjection pour éjecter les fouets.

Caractéristiques additionnelles



Fonction d'impulsion – Maintenir enfoncé le bouton BURST (impulsion) pour ajouter de la puissance, peu importe la vitesse.



Boîtier de rangement – Pour libérer le batteur du boîtier, tirer le coin du boîtier vers l'extérieur à l'emplacement de l'ouverture et tourner la poignée du batteur dans la direction opposée.



Verrou du cordon pivotant – Pour plus de commodité, tourner le verrou du cordon pivotant vers la droite ou la gauche jusqu'à ce qu'il s'enclenche en place. Pour déverrouiller, tourner le verrou du cordon pivotant dans la direction opposée.

Guide de mélange de la pâte à biscuits :

- La pâte à biscuits est une pâte épaisse et difficile à mélanger.
- Utiliser un grand bol à mélanger pour bien répandre les ingrédients et faciliter le mélange.
- Utiliser du beurre ou de la margarine à la température ambiante.
- Ajouter 1 tasse (237 ml) de farine à la fois et la mélanger complètement avant d'en ajouter une autre.

Comment utiliser le batteur à main (suite)

Guide général pour battre

Le guide suivant pour battre vous suggère des vitesses de battage pour les batteurs à 5 vitesses. Commencer à la vitesse 1 et augmenter jusqu'à la vitesse désirée en fonction de la consistance désirée.

VITESSE	FONCTION	
○	ARRÊT	Doit être à l'arrêt/○ pour éjecter les fouets
1	Remuer	Pour mélanger les ingrédients secs ou des liquides
2	Mélanger	Pour mélanger la plupart des mélanges à gâteaux en boîte
3	Battre	Pour fouetter la crème riche en matière grasse avec le fouet
4	Crémer	Pour battre le beurre et le sucre des pâtes à biscuits
5	Fouetter	Incorporer de l'air dans des blancs d'œufs pour faire une meringue et fouetter de la crème à l'aide du fouet

Entretien et nettoyage

⚠ AVERTISSEMENT Risque de choc électrique.

Débrancher l'appareil avant le nettoyage. Ne pas immerger le batteur, le cordon, ou la fiche dans aucun liquide.

1. Toujours débrancher le batteur à main de la prise de courant et éjecter les accessoires avant le nettoyage.
2. Les fouets torsadés métalliques et les accessoires à fouetter sont lavables au lave-vaisselle ou dans de l'eau chaude savonneuse. Rincer et sécher.
3. Essuyer le corps du batteur à main et le cordon d'alimentation avec un linge humide et propre.

REMARQUE : Ne pas utiliser de nettoyeurs abrasifs ou tampons à récurer. Ne jamais immerger le corps du batteur à main dans l'eau afin d'éviter le risque d'électrocution.

Dépannage

La vitesse du moteur est très lente.

- Trop d'ingrédients dans le bol. Enlever une certaine quantité d'ingrédients et recommencer.
- Le réglage de la vitesse du bouton de contrôle est trop bas. Augmenter le réglage de vitesse du bouton de contrôle.

Le moteur ne démarre pas.

- La fiche n'est pas branchée dans la prise de courant ou le disjoncteur est déclenché. Brancher dans la prise de courant et vérifier si la prise de courant fonctionne.
- Le batteur à main ne fonctionne pas. Déplacer le bouton de contrôle de vitesse à la vitesse désirée.
- Le moteur est endommagé. Appeler notre service à la clientèle.

Hamilton Beach garantie limitée de 5 ans

Cette garantie s'applique aux produits achetés et utilisés aux É.-U. et au Canada. C'est la seule garantie expresse pour ce produit et est en lieu et place de tout autre garantie ou condition.

Ce produit est garanti contre tout défaut de matériaux et de main-d'oeuvre pour une période de cinq (5) ans à compter de la date d'achat d'origine. Au cours de cette période, votre seul recours est la réparation ou le remplacement de ce produit ou tout composant s'avérant défectueux, à notre gré, mais vous êtes responsable de tous les coûts liés à l'expédition du produit et le retour d'un produit ou d'un composant dans le cadre de cette garantie. Si le produit ou un composant n'est plus offert, nous le remplacerons par un produit similaire de valeur égale ou supérieure.

Cette garantie ne couvre pas le verre, les filtres, l'usure d'un usage normal, l'utilisation non conforme aux directives imprimées, ou des dommages au produit résultant d'un accident, modification, utilisation abusive ou incorrecte. Cette garantie s'applique seulement à l'acheteur original ou à la personne l'ayant reçu en cadeau. La présentation du reçu de vente d'origine comme preuve d'achat est nécessaire pour faire une réclamation au titre de cette garantie. Cette garantie s'annule si le produit est utilisé autrement que par une famille ou si l'appareil est soumis à toute tension ou forme d'onde différente des caractéristiques nominales précisées sur l'étiquette (par ex. : 120 V ~ 60 Hz).

Nous excluons toutes les réclamations au titre de cette garantie pour les dommages spéciaux, consécutifs et indirects causés par la violation de garantie expresse ou implicite. Toute responsabilité est limitée au prix d'achat. **Chaque garantie implicite, y compris toute garantie ou condition de qualité marchande ou d'adéquation à un usage particulier, est exonérée, sauf dans la mesure interdite par la loi, auquel cas la garantie ou condition est limitée à la durée de cette garantie écrite.** Cette garantie vous donne des droits légaux précis. Vous pouvez avoir d'autres droits qui varient selon l'endroit où vous habitez. Certaines provinces ne permettent pas les limitations sur les garanties implicites ou les dommages spéciaux ou indirects de telle sorte que les limitations ci-dessus ne s'appliquent peut-être pas à votre cas.

Ne pas retourner cet appareil au magasin lors d'une réclamation au titre de cette garantie. Téléphoner au 1.800.851.8900 aux É.-U. ou au 1.800.267.2826 au Canada ou visiter le site internet www.hamiltonbeach.com aux É.-U. ou www.hamiltonbeach.ca au Canada. Pour un service plus rapide, trouvez le numéro de modèle, le type d'appareil et les numéros de série sur votre appareil.

Hamilton Beach Brands, Inc.
4421 Waterfront Drive
Glen Allen
Virginia 23060
USA

SALVAGUARDIAS IMPORTANTES

Cuando utilice artefactos eléctricos, siempre deben seguirse precauciones de seguridad básicas a fin de reducir el riesgo de incendio, descarga eléctrica, y/o lesiones a personas, incluyendo las siguientes:

1. Lea todas las instrucciones.
2. Este aparato no se destina para utilizarse por personas cuyas capacidades físicas, sensoriales o mentales sean diferentes o estén reducidas, o carezcan de experiencia o conocimiento, a menos que dichas personas reciban una supervisión o capacitación para el funcionamiento del aparato por una persona responsable de su seguridad.
3. Este electrodoméstico no debe ser utilizado por niños. Mantenga el electrodoméstico y su cable fuera del alcance de los niños.
4. Se requiere de una estrecha supervisión cuando el aparato se use cerca de niños. Los niños deben supervisarse para asegurar que ellos no empleen los aparatos como juguete.
5. Verifique que el voltaje de su instalación corresponda con el del producto.
6. Para protegerse contra el riesgo de choque eléctrico, no sumerja el cable, el enchufe ni el cuerpo de la batidora en agua ni en ningún otro líquido.
7. Desenchúfela del tomacorriente cuando no la esté usando, antes de colocar o sacar alguna pieza y antes de la limpieza.
8. Evite todo contacto con piezas móviles. Mantenga las manos, el cabello y la ropa, así como las espátulas y otros utensilios lejos de las aspas durante la operación para reducir el riesgo de lesiones a personas y/o averías en la batidora.
9. Saque las aspas de la batidora antes de lavarlos.
10. No deje que el cable cuelgue sobre el borde de una mesa o de un mostrador, o que toque alguna superficie caliente, incluyendo la superficie de una cocina.
11. No opere ningún aparato con cables o enchufe dañados o después de que el aparato funcione mal o se caiga o dañe de cualquier manera. El reemplazo del cable de suministro y las reparaciones deben ser efectuadas por el fabricante, su agente de servicio, o personas igualmente calificadas para poder evitar un peligro. Llame al número de servicio al cliente proporcionado para información sobre examinación, reparación o ajuste.
12. El uso de accesorios no recomendados ni vendidos por el fabricante del aparato para usar con este modelo puede causar incendio, choque eléctrico o lesiones.
13. No lo use al aire libre.
14. No coloque el aparato sobre o cerca de una fuente de gas caliente o de un quemador eléctrico, ni dentro de un horno caliente.
15. Verifique que el control esté en la posición apagada antes de enchufar el cable en el tomacorriente de pared. Para desconectar, coloque el control en la posición APAGADA (O) y luego saque el enchufe del tomacorriente de pared. Para desconectarlo, agarre el enchufe y retire del tomacorrientes. Nunca tire el cable de alimentación.
16. No use el aparato para ningún otro fin que no sea el indicado.

GUARDE ESTAS INSTRUCCIONES

Otra Información de Seguridad para el Cliente

Este aparato ha sido diseñado solamente para uso doméstico.

⚠ ADVERTENCIA Peligro de Descarga Eléctrica: Este aparato es provisto con un enchufe polarizado (una pata más ancha) para reducir el riesgo de una descarga eléctrica. El enchufe embona únicamente en una dirección dentro de un tomacorriente polarizado. No trate de obviar el propósito de seguridad del enchufe modificándolo de alguna manera o utilizando un adaptador. Si el enchufe no entra completamente en la toma, invierta el enchufe. Si aún no entra, haga que un electricista reemplace la toma.

El largo del cable que se usa en este aparato fue seleccionado para reducir el peligro de que alguien se enganche o tropiece con un cable más largo. Si es necesario usar un cable más largo, se podrá usar un cable de extensión aprobado. La clasificación eléctrica nominal del cable de extensión debe ser igual o mayor que la clasificación nominal del aparato. Es importante tener cuidado de colocar el cable de extensión para que no se pliegue sobre el mostrador o la mesera en donde niños puedan tirar del mismo o tropezarse accidentalmente.

⚠ PRECAUCIÓN Peligro de Piezas en Movimiento.

Para reducir el riesgo de lesiones personales, siempre desenchufe la batidora antes de colocar o quitar batidores.

INFORMACIÓN SOBRE VATAJE/PICO DE ENERGÍA

La clasificación marcada de la batidora de mano está determinada por Underwriters Laboratories como el consumo de energía máximo estabilizado de la batidora de mano a alta velocidad bajo una condición de carga.

El pico de energía es un promedio del vataje máximo que una batidora de mano puede consumir durante la operación inicial a alta velocidad.

Piezas y Características

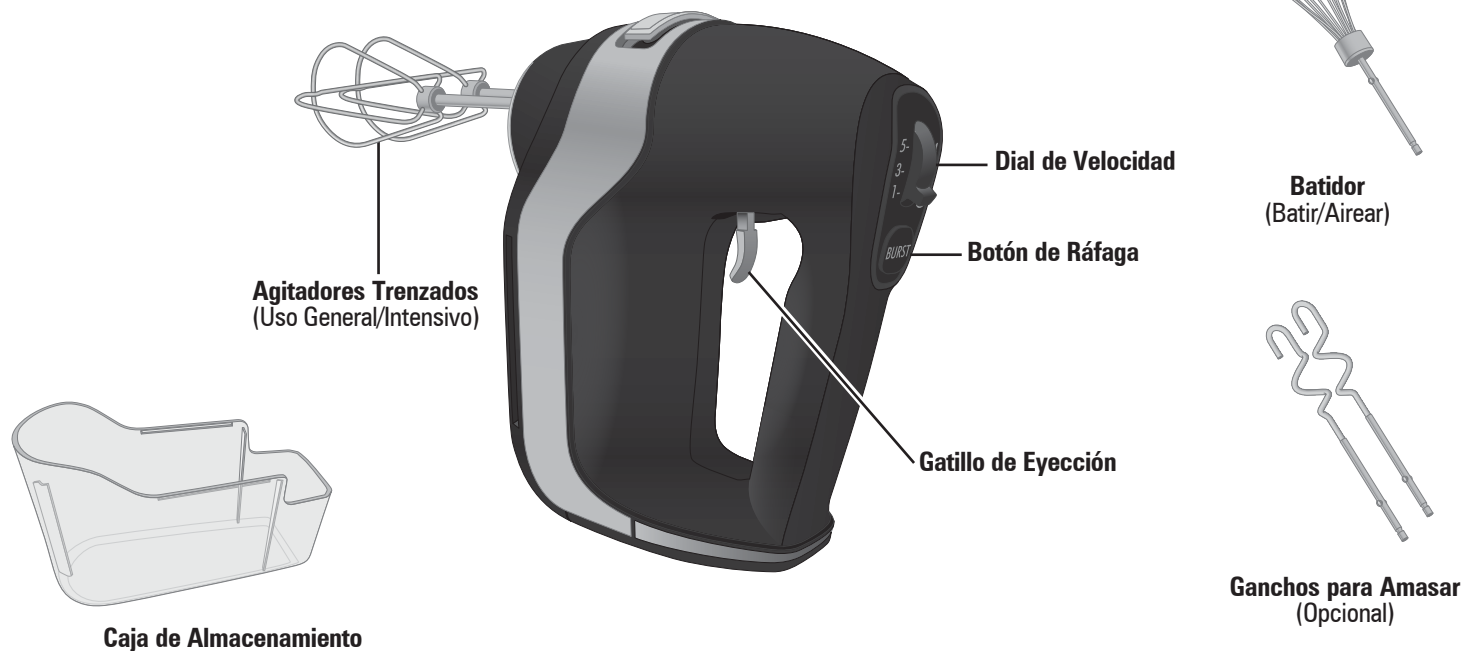
Para ordenar partes:

EE.UU.: 1.800.851.8900

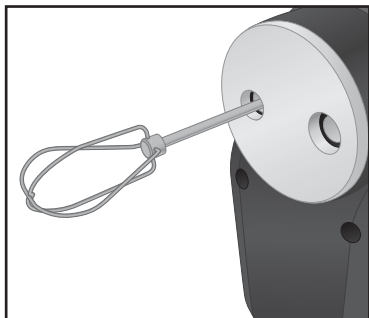
www.hamiltonbeach.com

México: 01 800 71 16 100

ANTES DEL PRIMER USO: Lave los agitadores, el batidor y los ganchos para amasar en agua caliente y jabonosa. Enjuague y seque.



Cómo Usar la Batidora de Mano



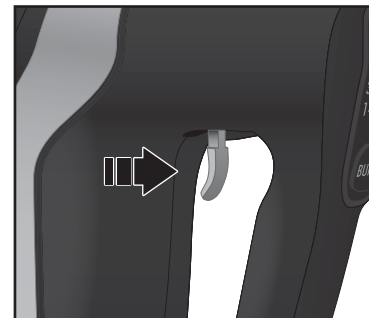
1. Asegúrese de que la batidora esté desenchufada y el dial de velocidad esté ajustado en **0** (apagado). Inserte el agitador con collar en la abertura más grande situada en la base de la batidora e inserte el resto del agitador sin collar en la abertura más pequeña. Empuje hasta que escuche un "clíc". Puede añadir un batidor a cualquiera de las aberturas. Enchufe en el tomacorriente. Coloque los agitadores en un recipiente.



2. Mueva el dial de velocidad a la velocidad deseada, comenzando en 1 y avanzando a una velocidad más alta según lo desee.



3. Cuando termine de batir, mueva el dial de velocidad a **0** (apagado) y desenchufe la batidora.

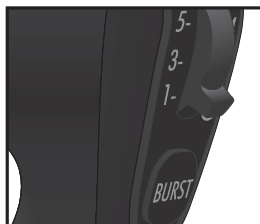


4. **⚠ PRECAUCIÓN** Desenchufe siempre la batidora antes de tratar de extraer los agitadores. Apriete el gatillo para expulsar los agitadores.

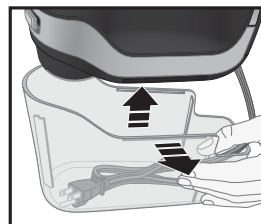
Guía de Mezclado de Galletas:

- La masa de galletas es una de las masas más espesas para mezclar.
- Utilice un tazón de mezclado grande para que los ingredientes puedan mezclarse más fácilmente.
- Tenga la mantequilla o margarina a temperatura ambiente.
- Agregue harina de a 1 taza (237 ml) por vez, mezclando bien después de cada taza.

Características Adicionales



Función de Ráfaga: mantenga presionado el botón BURST (Ráfaga) para agregar potencia adicional a cualquier velocidad.



Caja de Almacenamiento: Para retirar la batidora de la caja, empuje la esquina de la caja hacia afuera sobre la abertura y gire la manija de la batidora en la posición opuesta.



Bloqueo del Cable Giratorio: Para mayor comodidad, gire el bloqueo del cable giratorio hacia la derecha o la izquierda hasta que encaje en su lugar. Para destrabar, gire el bloqueo del cable giratorio en dirección opuesta.

Cómo Usar la Batidora de Mano (cont.)

Guía General de Mezclado

La siguiente guía de mezclado es una sugerencia para seleccionar velocidades para batidoras de 5 velocidades. Comience en la velocidad 1 y suba hasta la velocidad deseada en base a la consistencia de la receta.

VELOCIDAD	FUNCIÓN	
○	APAGADO	Debe estar apagado/○ para expulsar los agitadores
1	Unir	Mezclar ingredientes secos o líquidos
2	Mezclar	Combinar la mayoría de las mezclas pastel en paquete
3	Batir	Batir crema espesa utilizando el batidor
4	Preparar Cremas	Batir mantequilla y azúcar para masa de galletas
5	Revolver	Dejar que entre el aire a las claras de huevo para preparar merengue y batir la crema con el batidor

Cuidado y Limpieza

⚠ ADVERTENCIA Peligro de Descarga Eléctrica. Desconecte la energía antes de limpiar. No sumerja la mezcladora, cable o enchufe en ningún líquido.

1. Siempre desenchufe la batidora del tomacorriente y expulse los accesorios antes de lavar.
2. Los agitadores trenzados y los accesorios de batidor son aptos para el lavavajillas o pueden lavarse en agua caliente jabonosa; enjuague y seque.
3. Limpie el cuerpo y el cable de la batidora con un paño limpio y húmedo.

NOTA: No utilice esponjillas o productos de limpieza abrasivos. Para reducir el riesgo de descarga eléctrica, no sumerja en agua el cuerpo de la batidora en ningún momento.

Resolviendo Problemas

El motor funciona de forma muy lenta.

- Demasiados ingredientes en el tazón. Retire algunos ingredientes y haga su reinicio.
- El dial de velocidad está configurado en un nivel demasiado bajo. Configure el dial de velocidad en una velocidad más alta.

El motor no se enciende.

- En enchufe de corriente no está enchufado, o el interruptor de circuitos ha saltado. Enchufe en el tomacorriente y controle la función del tomacorriente.
- La batidora de mano no está encendida. Mueva el dial de velocidad hasta la velocidad deseada.
- El motor está dañado. Llame a nuestro departamento de servicio al cliente.



Grupo HB PS, S.A. de C.V.
Monte Elbruz No. 124 - 401
Col. Polanco V Sección, Miguel Hidalgo
Ciudad de México, C.P. 11560

PÓLIZA DE GARANTÍA

PRODUCTO:	MARCA:		MODELO:
-----------	--------	--	---------

Grupo HB PS, S.A. de C.V. cuenta con una Red de Centros de Servicio Autorizada, por favor consulte en la lista anexa el nombre y dirección de los establecimientos en la República Mexicana en donde usted podrá hacer efectiva la garantía, obtener partes, componentes, consumibles y accesorios; así como también obtener servicio para productos fuera de garantía. Para mayor información llame sin costo: **Centro de Atención al consumidor: 01 800 71 16 100**

Grupo HB PS, S.A. de C.V. le otorga a partir de la fecha de compra:
GARANTÍA DE 5 AÑOS.

COBERTURA

- Esta garantía ampara, todas las piezas y componentes del producto que resulten con defecto de fabricación incluyendo la mano de obra.
- Grupo HB PS, S.A. de C.V. se obliga a reemplazar, reparar o reponer, cualquier pieza o componente defectuoso; proporcionar la mano de obra necesaria para su diagnóstico y reparación, todo lo anterior sin costo adicional para el consumidor.
- Esta garantía incluye los gastos de transportación del producto que deriven de su cumplimiento dentro de su red de servicio.

LIMITACIONES

- Esta garantía no ampara el reemplazo de piezas deterioradas por uso o por desgaste normal, como son: cuchillas, vasos, jarras, filtros, etc.
- Grupo HB PS, S.A. de C.V. no se hace responsable por los accidentes producidos a consecuencia de una instalación eléctrica defectuosa, ausencia de toma de tierra, clavija de enchufe en mal estado, etc.

EXCEPCIONES

Esta garantía no será efectiva en los siguientes casos:

- a) Cuando el producto se hubiese utilizado en condiciones distintas a las normales. (Uso industrial, semi-industrial o comercial.)
- b) Cuando el producto no hubiese sido operado de acuerdo con el instructivo de uso.
- c) Cuando el producto hubiese sido alterado o reparado por personas no autorizadas por Grupo HB PS, S.A. de C.V. el fabricante nacional, importador o comercializador responsable respectivo.

El consumidor puede solicitar que se haga efectiva la garantía ante la propia casa comercial donde adquirió su producto, siempre y cuando Grupo HB PS, S.A. de C.V. no cuente con talleres de servicio.

PROCEDIMIENTO PARA HACER EFECTIVA LA GARANTÍA

- Para hacer efectiva la garantía, lleve su aparato al Centro de Servicio Autorizado más cercano a su domicilio (consulte la lista anexa).
- Si no existe Centro de Servicio Autorizado en su localidad llame a nuestro Centro de Atención al Consumidor para recibir instrucciones de como hacer efectiva su garantía.

FECHA DE ENTREGA	SELLO DEL VENDEDOR	QUEJAS Y SUGERENCIAS
DÍA__ MES__ AÑO__		Si desea hacer comentarios o sugerencias con respecto a nuestro servicio o tiene alguna queja derivada de la atención recibida en alguno de nuestros Centros de Servicio Autorizados, por favor dirigirse a: GERENCIA INTERNACIONAL DE SERVICIO 01 800 71 16 100 Email: mexico.service@hamiltonbeach.com.mx

CENTROS DE SERVICIO AUTORIZADOS

Ciudad de México

ELECTRODOMÉSTICOS

Av. Plutarco Elías Calles No. 1499
Zacahuitzco, Ciudad de México, C.P. 09490
Tel: 01 55 5235 2323
Fax: 01 55 5243 1397

CASA GARCÍA

Av. Patriotismo No. 875-B
Mixcoac, Ciudad de México, C.P. 03910
Tel: 01 55 5563 8723
Fax: 01 55 5615 1856

Nuevo León

FERNANDO SEPULVEDA REFACCIONES
Ruperto Martínez No. 238 Ote.
Centro MONTERREY, 64000 N.L.
Tel: 01 81 8343 6700 • Fax: 01 81 8344 0486

Jalisco

SERVICIOS DE MANTENIMIENTO CASTILLO

Garibaldi No. 1450
Ladrón de Guevara
GUADALAJARA 44660 Jal.
Tel: 01 33 3825 3480 • Fax: 01 33 3826 1914

Modelo:
62651, 62652

Tipo:
M46

Características eléctricas:
120 V~ 60 Hz 120 W

Los modelos incluidos en las instrucciones de Uso y cuidado pueden estar seguidos o no de un sufijo correspondiente a una o varias letras y sus combinaciones, separadas o no por un espacio, coma, barra o guión. Ejemplos de los sufijos pueden ser: "Y" y/o "MX" y/o "MXY" y/o "Z".