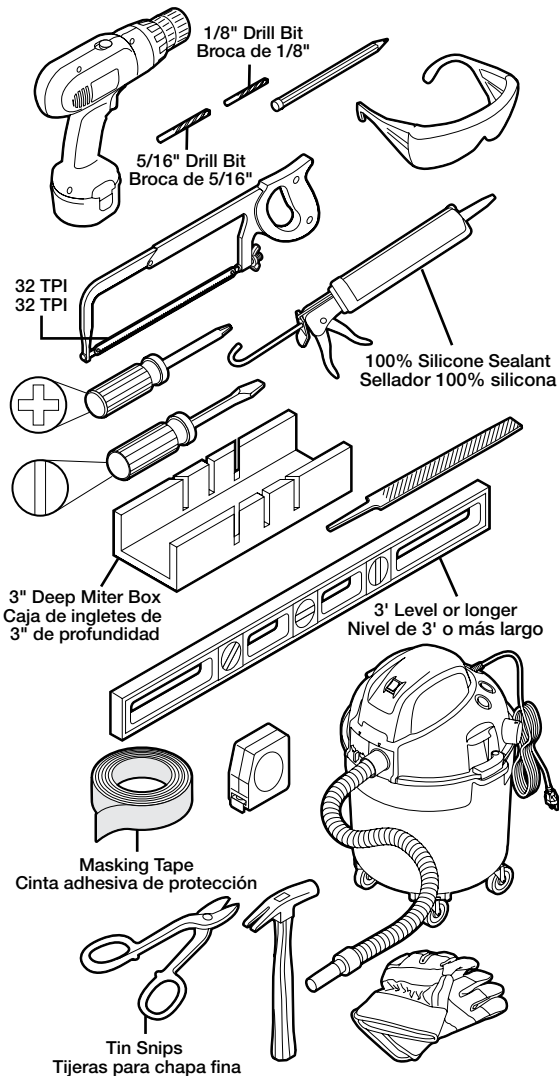




- For easy installation of your Delta shower unit you will need to:
- READ ALL the instructions completely before beginning.
  - READ ALL warnings, care, and maintenance information.
  - Purchase the correct water supply components.

- Para instalar fácilmente su unidad de ducha Delta necesitará hacer lo siguiente:
- LEA TODAS las instrucciones completamente antes de comenzar.
  - LEA TODAS las advertencias y la información de cuidado y mantenimiento.
  - Compre los componentes para suministro de agua correctos.

Required tools: / Herramientas necesarias:



# Frameless Sliding Shower and Bathtub Doors

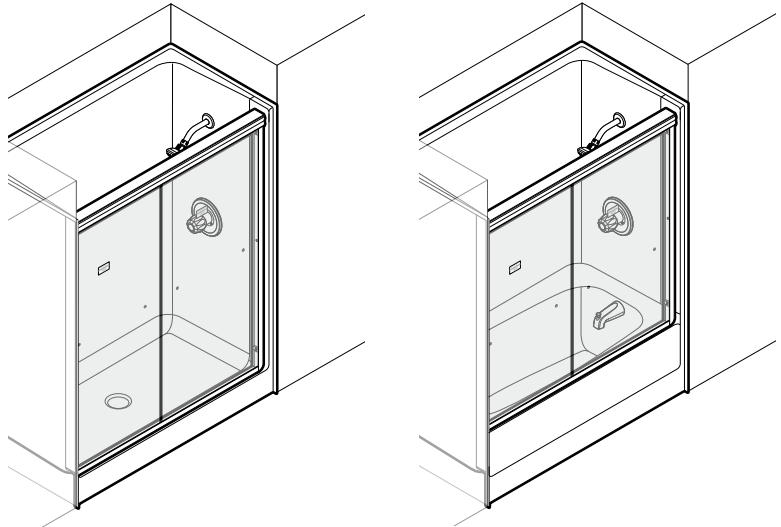
## Puertas correderas sin marco para ducha y bañera



### INSTALLATION GUIDE GUÍA DE INSTALACIÓN

Consult your local plumbing codes prior to installation. / Consulte los códigos de fontanería locales antes de la instalación.

**IMPORTANT:** Keep corner protectors on glass while installing. / **IMPORTANTE:** Mantenga los protectores de esquinas en el vidrio durante la instalación.



**IMPORTANT:** To complete an entire door installation, you will need the following:

1. One carton containing (2) Glass Panels
2. One carton containing (1) Track Assembly Kit
3. One carton containing (2) Door Handles

**IMPORTANTE:** Para completar la instalación entera de la puerta, necesitará lo siguiente:

1. Una caja que contiene (2) paneles de vidrio
2. Una caja que contiene (1) juego de montaje de los rieles
3. Una caja que contiene (2) manijas de la puerta

Write purchased model number here.  
Anote aquí el número del modelo adquirido.

## BEFORE YOU START

- CAUTION:** Risk of injury. **DO NOT** attempt to cut tempered glass.
- CAUTION:** Use work gloves to protect against sharp edges and corners.
- CAUTION:** **DO NOT** cut the TOP TRACK the same length as the BOTTOM TRACK.
- CAUTION:** Keep the corner protectors on the glass during unpacking and installation. **DO NOT** remove them until after the glass panels are installed.
- CAUTION:** **DO NOT** set the glass panels on concrete or other hard surface.
- CAUTION:** **Open toe shoes like sandals or flip flops should not be worn when installing tub or shower doors.**

### NOTE:

- Shower opening dimensions:
  - **60" Tub/shower:** 50-1/8" minimum to 59-3/8" maximum.
  - **48" Shower:** 43-3/8" minimum to 47-3/8" maximum.
- Walls must be within 3/8" (10 mm) of plumb.
- Cover tub or shower drain with rag or tape to avoid loss of small parts.
- Follow the silicone sealant manufacturer's instructions for application and curing time. Installation video available at [deltashowerdoors.com](http://deltashowerdoors.com).

## CARE AND CLEANING

For regular cleaning use **ONLY** mild detergents or warm, soapy water. Use **ONLY** non-abrasive cloth or sponge. **ALWAYS** rinse surfaces after cleaning.

Before cleaning this product with cleaning products, test a small, inconspicuous area.

**CAUTION: Manufacturer does not recommend the use of cleaning products that contain any of the following chemicals. Use of products containing these chemicals can cause the products to discolor and will void the warranty.**

- Naphtha
- Hydrogen Peroxide Solution (common household peroxide)
- Toluene
- Ethyl Acetate
- Lye (common in drain cleaner)
- Acetone

For further inquiries, contact customer service at [customersolutions@deltashowerdoors.com](mailto:customersolutions@deltashowerdoors.com) or call 1-800-964-4850.

## FIVE-YEAR LIMITED WARRANTY

Liberty Hardware plumbing products are warranted to be free of defects in material and workmanship for five years from date of purchase. Liberty Hardware will, at its election, repair, replace or make appropriate adjustment where Liberty Hardware determines that such defect occurred during normal usage within five (5) years after purchase. Liberty Hardware is not responsible for removal, installation costs, or incidental or consequential losses. Labor charges and/or damage incurred in installation, repair, or replacement of the product, as well as any other kind of loss or damage, are excluded. This warranty is not transferable. This warranty does not cover damage or defects relating to misuse, abuse, negligence, normal wear and tear, accident, acts of God, repairs or alterations not authorized by Liberty Hardware, or improper installation, storage or handling.

To obtain warranty service, contact Liberty Hardware either through your Dealer, Plumbing Contractor, Home Center, or by writing Liberty Hardware Attn.: Customer Solutions, 140 Business Park Drive, Winston-Salem, NC 27107, USA, or by calling 1-800-964-4850 from within the USA or e-mail at [customersolutions@deltashowerdoors.com](mailto:customersolutions@deltashowerdoors.com). Proof of purchase (original sales receipt) from the original consumer purchaser must be made available to Liberty Hardware for all warranty claims.

**DISCLAIMER: IMPLIED WARRANTIES INCLUDING THAT OF MERCHANTABILITY AND FITNESS FOR A PARTICULAR PURPOSE ARE EXPRESSLY LIMITED IN DURATION TO THE DURATION OF THIS WARRANTY.**

LIBERTY HARDWARE AND/OR SELLER DISCLAIM ANY LIABILITY FOR SPECIAL, INCIDENTAL OR CONSEQUENTIAL DAMAGES.

Some states/provinces do not allow limitations on how long an implied warranty lasts, or the exclusion or limitation of special, incidental or consequential damages, so these limitations and exclusions may not apply to you. This warranty gives you specific legal rights. You may also have other rights which vary from state/province to state/province.

To activate your Delta Shower Door Product warranty, go to [deltashowerdoors.com](http://deltashowerdoors.com) and click on the Installation and Care tab. Next, click on Warranty and scroll down and complete the necessary information.

Installation & Care

Warranty

## ANTES DE COMENZAR

- ⚠ PRECAUCIÓN:** Peligro de lesión. **NO** intente cortar vidrio templado.
- ⚠ PRECAUCIÓN:** Utilice guantes de trabajo para protegerse contra los bordes y esquinas cortantes.
- ⚠ PRECAUCIÓN:** **NO** corte el RIEL SUPERIOR de la misma longitud que el RIEL INFERIOR.
- ⚠ PRECAUCIÓN:** Mantenga los protectores de esquinas en el vidrio durante el desempacado e instalación. **NO** los quite hasta que los paneles de vidrio estén instalados.
- ⚠ PRECAUCIÓN:** **NO** APOYE LOS PANELES DE VIDRIO SOBRE EL CONCRETO U OTRA SUPERFICIE DURA.
- ⚠ PRECAUCIÓN:** **No debe utilizar calzado abierto como sandalias o chanclas mientras se instala la tubería o las puertas de la ducha.**

### NOTA:

- Dimensiones de apertura:
  - **Bañera/ducha de 60":** mínimo 50-1/8" hasta máximo 59-3/8".
  - **Ducha de 48":** mínimo 43-3/8" hasta máximo 47-3/8".
- Las paredes deben ser verticales con una desviación máxima de 3/8" (10 mm).
- Cubra el drenaje de la ducha o baño con un trapo o con cinta adhesiva para no perder las piezas pequeñas.
- Siga las instrucciones de aplicación y tiempo de curado del fabricante del sellador de silicona. Hay disponible un video donde se muestra la instalación en [deltashowerdoors.com](http://deltashowerdoors.com).

## CUIDADO Y LIMPIEZA

Para la limpieza habitual, use SOLO detergentes suaves o agua tibia jabonosa. Use SÓLO paños o esponjas no abrasivas. Siempre enjuague las superficies tras limpiarlas.

Antes de limpiar esta unidad con productos de limpieza, pruebe en un área pequeña que pase desapercibida.

**PRECAUCIÓN:** El fabricante no recomienda el uso de productos de limpieza que contengan alguno de los siguientes compuestos químicos. El uso de productos que contengan estos compuestos químicos puede provocar el descoloramiento de los productos, y anulará la garantía.

- Nafta
- Solución de peróxido de hidrógeno (amoníaco de uso doméstico)
- Tolueno
- Acetato de etilo
- Lejías (habituales en los desatascadores)
- Acetona

Si tiene otras preguntas, póngase en contacto con el servicio al cliente en [customersolutions@deltashowerdoors.com](mailto:customersolutions@deltashowerdoors.com) o llame al 1-800-964-4850.

## GARANTÍA LIMITADA DE CINCO AÑOS

Los productos de fontanería de Liberty Hardware están garantizados contra todo defecto en materiales y mano de obra durante cinco años a partir de la fecha de compra. Liberty Hardware decidirá por cuenta propia si reparar, sustituir o hacer los ajustes pertinentes en los casos donde Liberty Hardware determine que el defecto se produjo durante el uso normal dentro del período de cinco (5) años después de la compra. Liberty Hardware no es responsable de los costos de retirada o instalación, ni de pérdidas y perjuicios incidentales o indirectos. Se excluyen los cargos por mano de obra o por daños incurridos durante la instalación, reparación o reemplazo del producto, así como cualquier otro tipo de pérdidas o daños. Esta garantía no es transferible. Esta garantía no cubre daños o defectos que se relacionen con uso inadecuado, abuso, negligencia, desgaste normal, accidentes, causas de fuerza mayor, reparaciones o alteraciones que no estén autorizadas por Liberty Hardware, o con la instalación, el almacenamiento o la manipulación inadecuados del producto.

Para obtener servicio en período de garantía, póngase en contacto con Liberty Hardware a través de su distribuidor, contratista de fontanería, centro nacional, o escribiendo a Liberty Hardware Attn.: Customer Solutions, 140 Business Park Drive, Winston-Salem, NC 27107, EE.UU., llamando al 1-800-964-4850 desde dentro de EE.UU. o enviando un correo electrónico a [customersolutions@deltashowerdoors.com](mailto:customersolutions@deltashowerdoors.com). En todas las reclamaciones de la garantía se debe presentar a Liberty Hardware el comprobante de compra (recibo original de la compra) del comprador y consumidor original.

**RENUNCIA DE RESPONSABILIDAD:** LA DURACIÓN DE LAS GARANTÍAS IMPLÍCITAS, INCLUIDA LA DE COMERCIABILIDAD Y ADECUACIÓN A UN FIN PARTICULAR, ESTÁ EXPRESAMENTE LIMITADA A LA DE ESTA GARANTÍA.

LIBERTY HARDWARE Y/O EL VENDEDOR NIEGAN CUALQUIER RESPONSABILIDAD POR DAÑOS Y PERJUICIOS ESPECIALES, INCIDENTALES O INDIRECTOS.

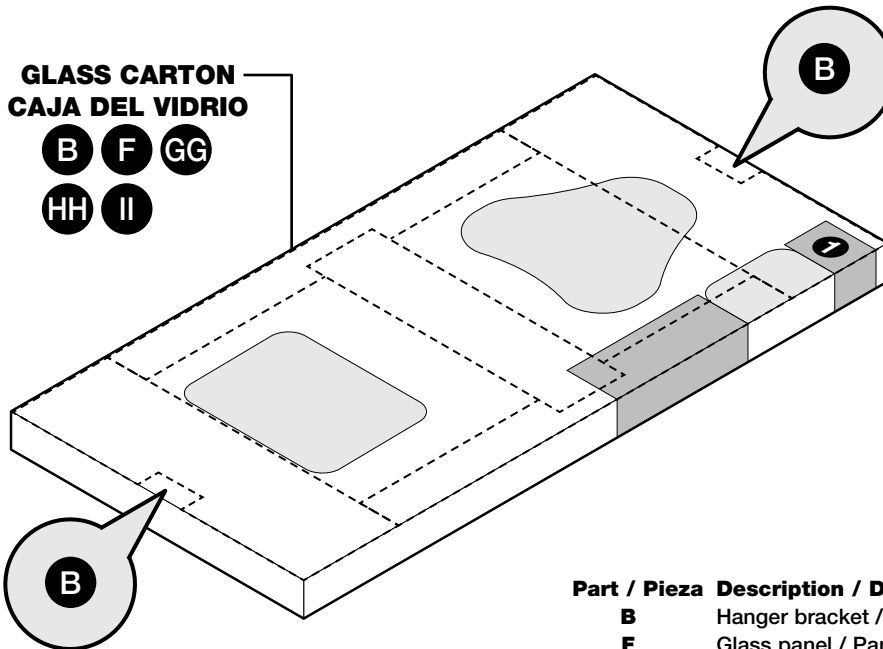
Algunos estados y provincias no permiten limitaciones sobre la duración de las garantías implícitas, o sobre la exclusión o limitación de daños y perjuicios especiales, incidentales o indirectos, por lo que estas limitaciones y exclusiones podrían no ser válidas en su caso. Esta garantía le otorga derechos legales específicos. Es posible que tenga otros derechos que podrían variar de un estado o provincia a otro.

Para activar la garantía de la Puerta de Baño Delta vaya a la página web [deltashowerdoors.com](http://deltashowerdoors.com) y haga click en la "Installation and Care" "Instalación y Cuidado". Finalmente, haga click en "Warranty" "Garantía" y dirija el cursor hacia abajo hasta completar la información necesaria.

Installation & Care

Warranty

## GLASS CARTON PART IDENTIFICATION / IDENTIFICACIÓN DE LAS PARTES DE LA CAJA DEL VIDRIO



**NOTE:** Hanger bracket (B) assembly located in styrofoam packing. **DO NOT** discard packing until parts are removed.

**NOTA:** Conjunto del soporte de estribo (B) ubicado en el empaque de poliestireno. **NO** deseche el empaque hasta que saque todas las partes.

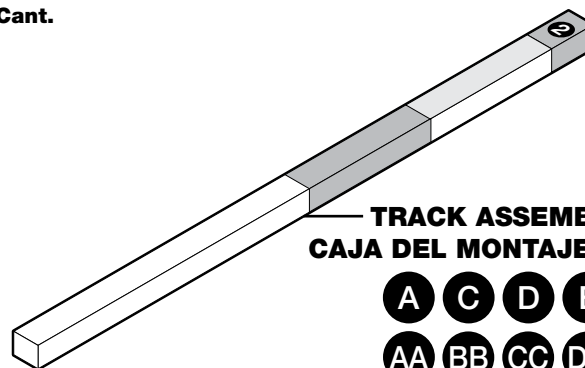
**NOTE:** Hanger bracket (B) assembly located in styrofoam packing. **DO NOT** discard packing until parts are removed.

**NOTA:** Conjunto del soporte de estribo (B) ubicado en el empaque de poliestireno. **NO** deseche el empaque hasta que saque todas las partes.

Part / Pieza	Description / Descripción	Qty. / Cant.
<b>B</b>	Hanger bracket / Conjunto del soporte de estribo	4
<b>F</b>	Glass panel / Panel de vidrio	2
<b>FF</b>	Screw and lock washer (pre-assembled) / Tornillo con arandela de seguridad (pre-ensamblada)	4
<b>GG</b>	Roller (pre-assembled) / Rodillo (pre-ensamblada)	4
<b>HH</b>	Bushing (pre-assembled) / Buje (pre-ensamblada)	4
<b>II</b>	Screw (pre-assembled) / Tornillo (pre-ensamblada)	4

## TRACK ASSEMBLY CARTON PART IDENTIFICATION / IDENTIFICACIÓN DE LAS PARTES DE LA CAJA DEL MONTAJE DE LOS RIELES Y LA MANIJA

Part / Pieza	Description / Descripción	Qty. / Cant.
<b>A</b>	Top track / Riel superior	1
<b>C</b>	Wall jamb / Jamba de pared	2
<b>D</b>	Bottom track / Riel inferior	1
<b>E</b>	Divider / Separador	2
<b>G</b>	Gasket / Junta	1
<b>H</b>	T-strap / T-strap	2
<b>AA</b>	Wall anchor / Anclaje de pared	6
<b>BB</b>	Bumper / Tope	4
<b>CC</b>	Screw / Tornillo	6
<b>DD</b>	Self-tapping screw / Tornillo autorroscante	2
<b>EE</b>	Center bumper / Tope central	2



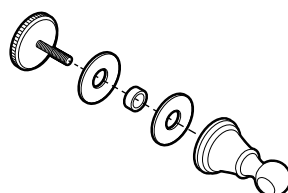
### TRACK ASSEMBLY CARTON CAJA DEL MONTAJE DE LOS RIELES



## HANDLE CARTON PART IDENTIFICATION / IDENTIFICACIÓN DE LAS PARTES DE LA CAJA DE MANIJAS



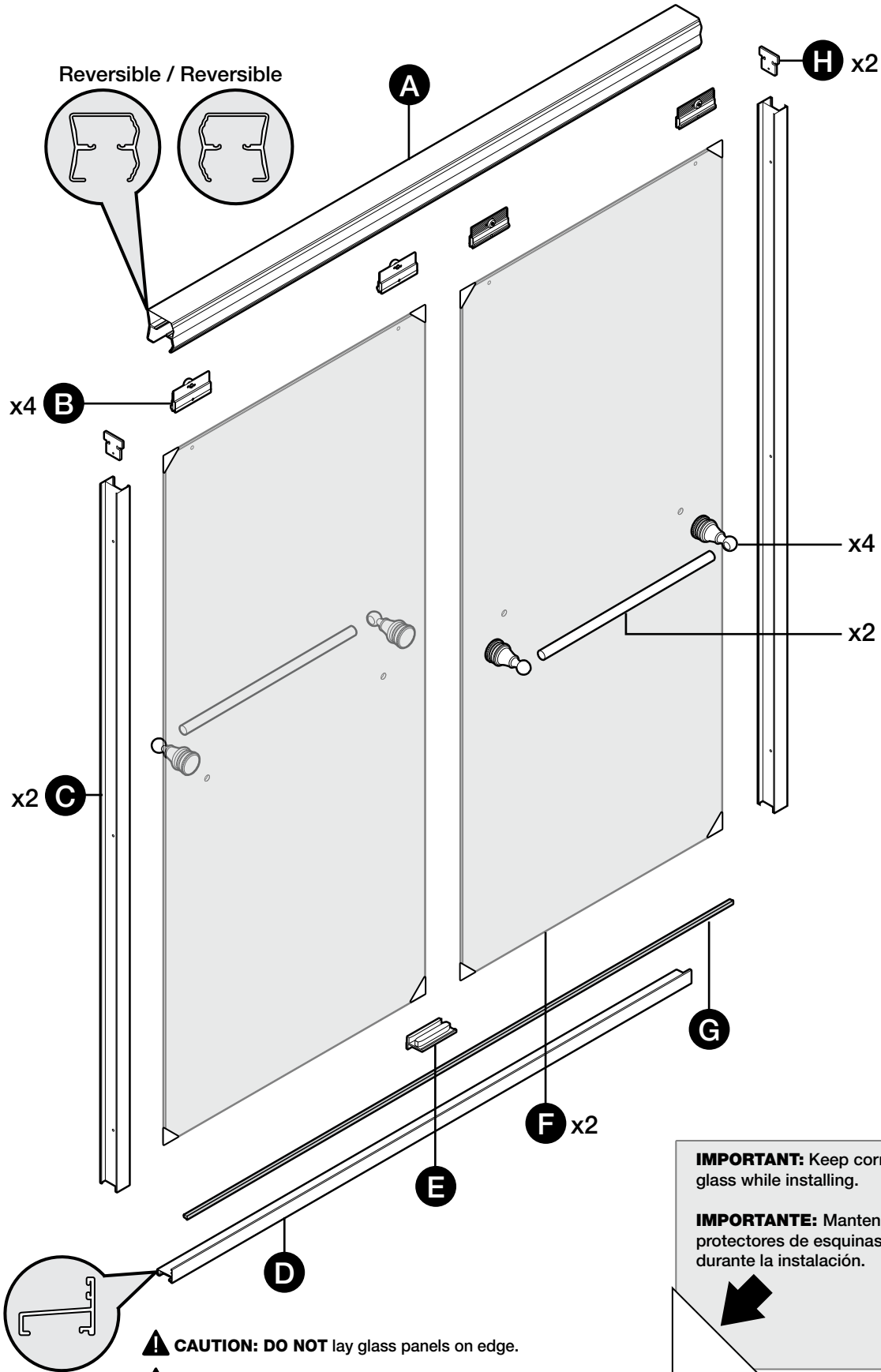
### HANDLE CARTON CAJA DE MANIJAS



**NOTE:** See Sliding Tub and Shower Door Handle instructions for parts identification.

**NOTA:** Consulte las instrucciones de la manija de la puerta corrediza de la bañera y la ducha para una identificación de las partes.

**DOOR ASSEMBLY / MONTAJE DE LA PUERTA**

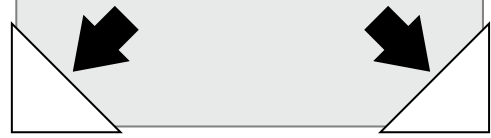


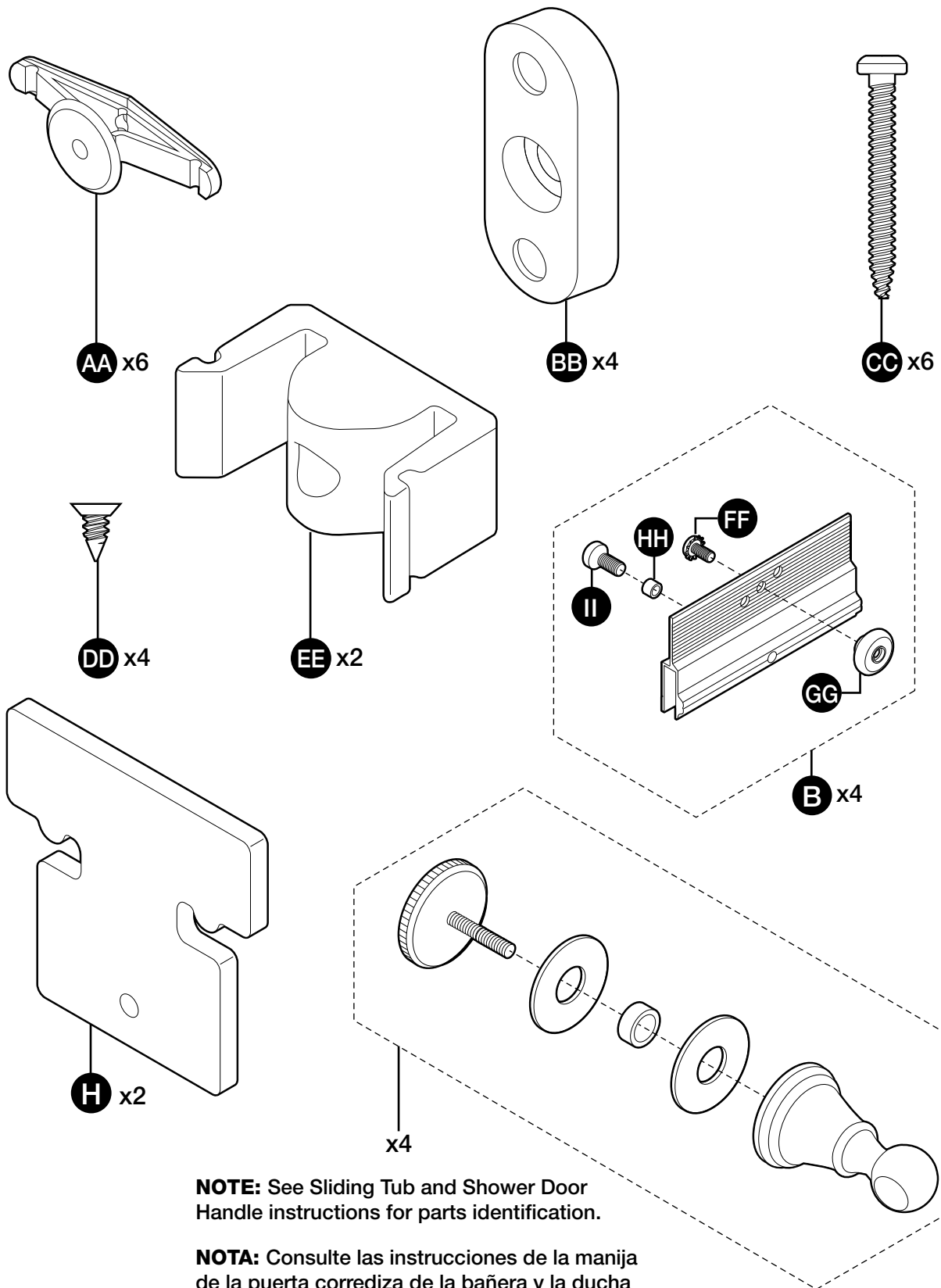
**⚠ CAUTION: DO NOT** lay glass panels on edge.

**⚠ PRECAUCIÓN: NO** apoye los paneles de vidrio sobre su borde.

**IMPORTANT:** Keep corner protectors on glass while installing.

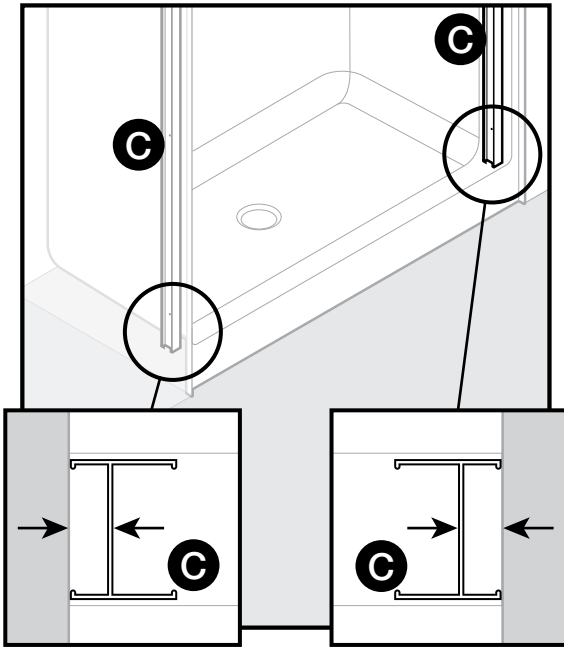
**IMPORTANTE:** Mantenga los protectores de esquinas en el vidrio durante la instalación.





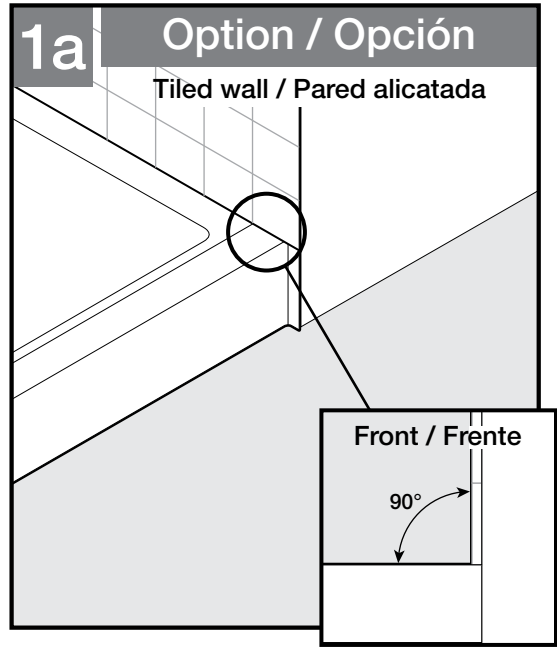
**NOTE:** See Sliding Tub and Shower Door Handle instructions for parts identification.

**NOTA:** Consulte las instrucciones de la manija de la puerta corrediza de la bañera y la ducha para una identificación de las partes.



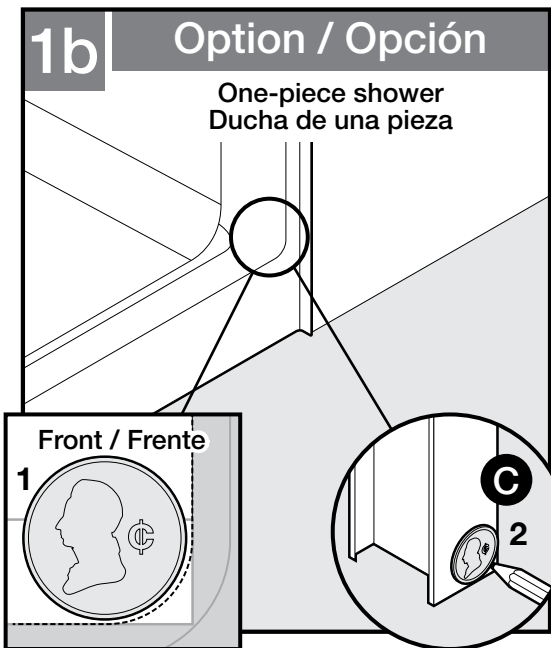
Before beginning, identify the short side of wall jamb (C). The short side will **ALWAYS** face the wall.

Antes de comenzar, identifique el lado corto de la jamba de pared (C). El lado corto **SIEMPRE** apuntará hacia la pared.



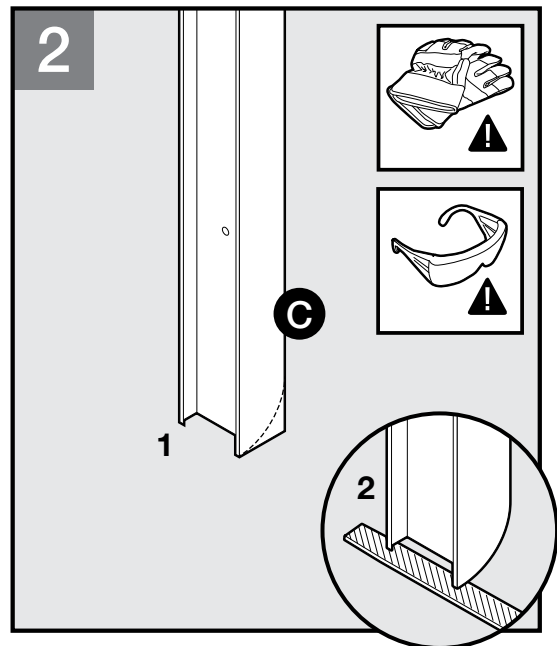
**IMPORTANT:** The wall jamb (C) must sit flat against the shower wall and bottom threshold ledge. Make sure tile meets the fixture at a 90° corner. Tile or installation imperfections may require minor shaping of the wall jamb (C) with a metal file to improve fit. If installing onto ceramic tile, masonry drill bits are required.

**IMPORTANTE:** La jamba de pared (C) debe descansar plana contra la pared de la ducha y el saliente del umbral inferior. Asegúrese de que el alicatado forme con la instalación fija un ángulo de 90°. Las imperfecciones en el alicatado o en la instalación pueden requerir modificar algo la forma de la jamba de pared (C) con una lija metálica para mejorar el ajuste. Si la instalación se hace sobre baldosines de cerámica, se necesitan brocas para mampostería.



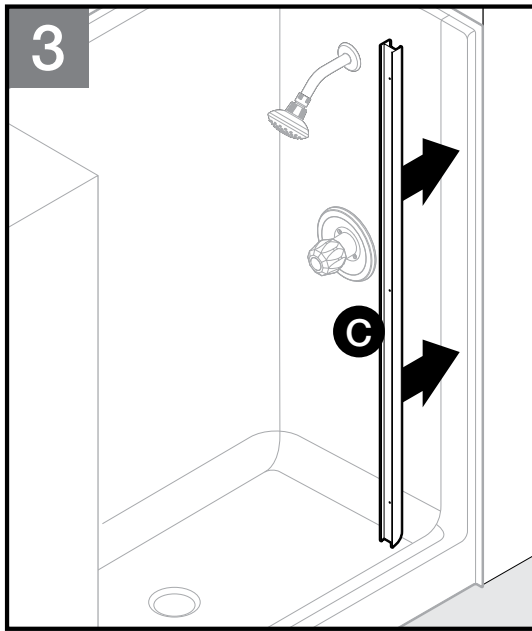
**IMPORTANT:** The wall jamb (C) must sit flat against the shower wall and bottom threshold ledge. The area where the wall and bottom threshold meet may be curved. If needed, use a coin to mark and transfer the corner radius of the fixture to the bottom corner of the side jamb (C).

**IMPORTANTE:** La jamba de pared (C) debe descansar plana contra la pared de la ducha y el saliente del umbral inferior. El área donde la pared y el umbral inferior se encuentran puede estar curvada. Si es necesario, utilice una moneda para marcar y transferir el radio de la esquina de la instalación fija a la esquina inferior de la jamba lateral (C).



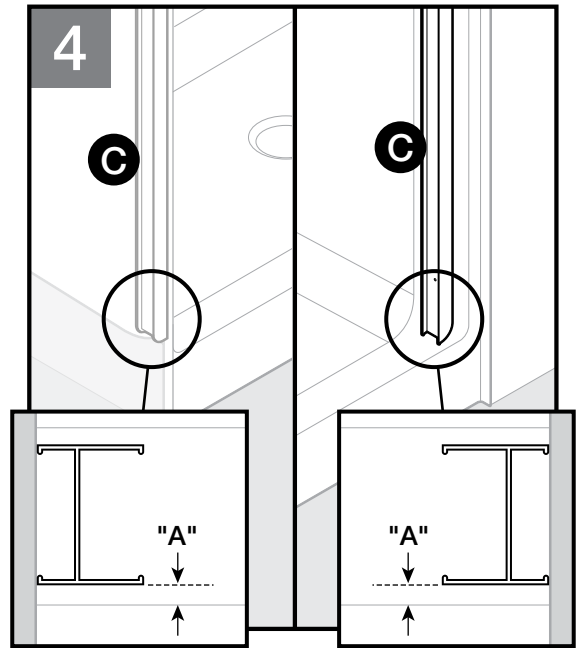
If using Option 1b, trim, grind or use a hacksaw and miter box to round the corner of the wall jamb (C). Repeat steps 1b and 2 for remaining wall jamb.

Si usa la opción 1b, corte, lime o use una sierra para metal y una caja de ingletes para redondear la esquina de la jamba de pared (C). Si es necesario, lije los bordes para eliminar las rebabas. Repita los pasos 1b y 2 con la otra jamba de pared.



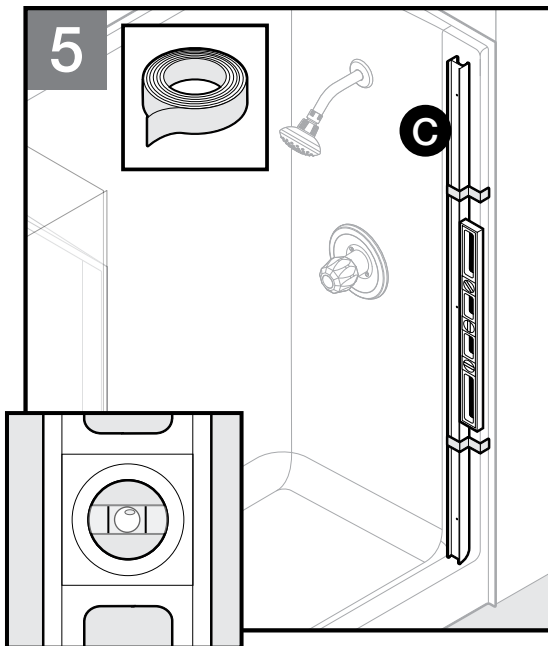
Place wall jamb (C) against the wall, centered on the bottom ledge.

Coloque la jamba de pared (C) contra la pared, centrada en el listón inferior.



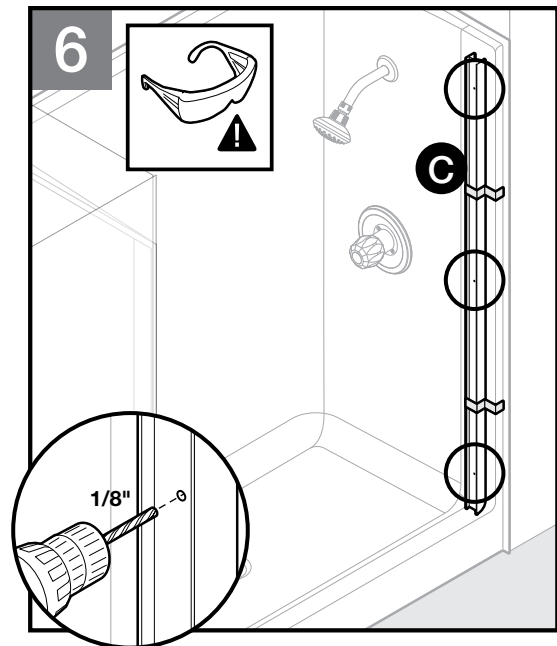
**IMPORTANT:** Before proceeding, make sure both wall jambs (C) are positioned the same distance from the front and back edges of the ledge.

**IMPORTANTE:** Antes de proceder, asegúrese de que ambas jambas de pared (C) estén colocadas a la misma distancia de los bordes frontal y posterior del saliente.



Make sure wall jamb (C) is plumb. Temporarily tape wall jamb in position. Repeat steps 3 and 4 for remaining wall jamb.

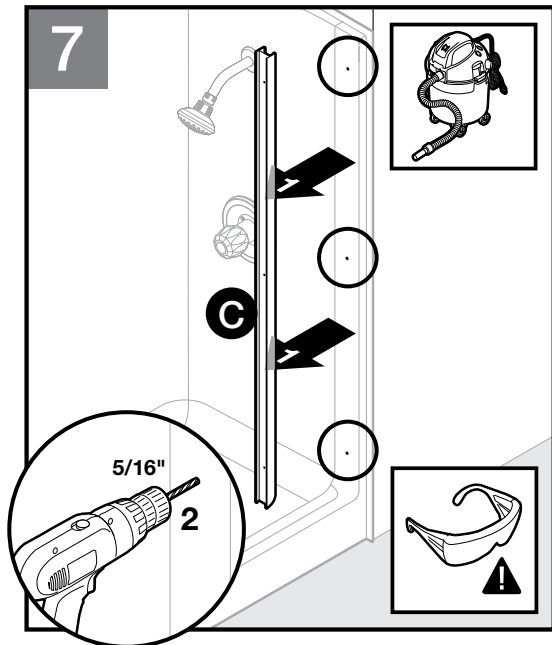
Asegúrese de que la jamba de pared (C) esté vertical (aplomada). Sujete provisionalmente la jamba de pared con cinta adhesiva en su posición. Repita los pasos 3 y 4 con la otra jamba de pared.



Drill three 1/8" pilot holes into the wall through wall jamb (C). Repeat for remaining wall jamb.

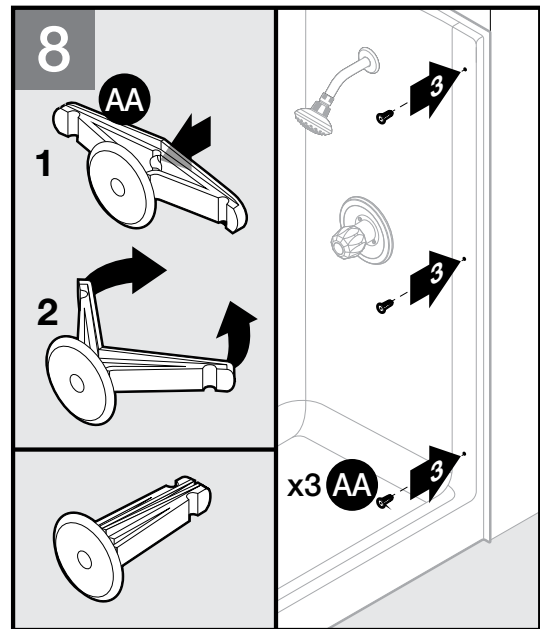
Taladres tres orificios piloto de 1/8" en la pared a través de la jamba de pared (C). Repita con la otra jamba de pared.





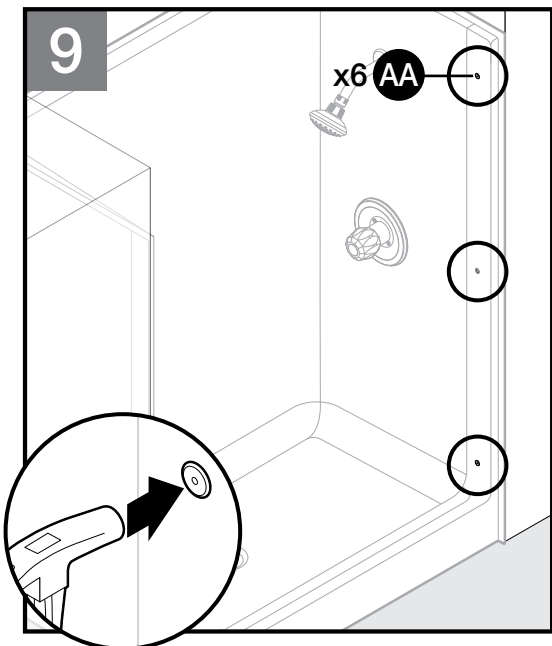
Remove wall jamb. Drill three 5/16" holes into the wall through pilot holes. Repeat for remaining wall jamb.

Retire la jamba de pared. Taladre tres orificios de 5/16" en la pared a través de los orificios piloto. Repita con la otra jamba de pared.



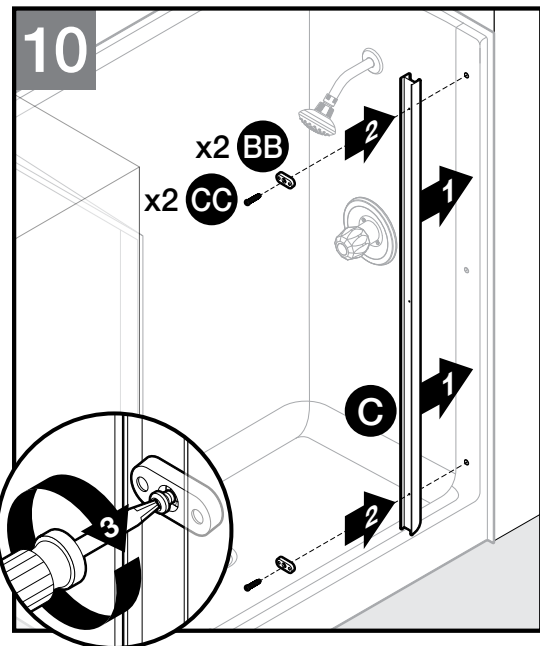
Push in the center of the wall anchor (AA) and squeeze clips together. Insert wall anchor into wall. **NOTE:** Wall anchors **MUST** be used. For ceramic tiles, smaller wall anchors can be used (purchased separately).

Ejerza presión hacia dentro en el centro del anclaje de pared (AA) y junte las pinzas. Inserte el anclaje de pared en la pared. **NOTA:** Es **NECESARIO** usar los anclajes de pared. Para paredes de cerámica se debe usar pequeños anclajes (se compran por separado).



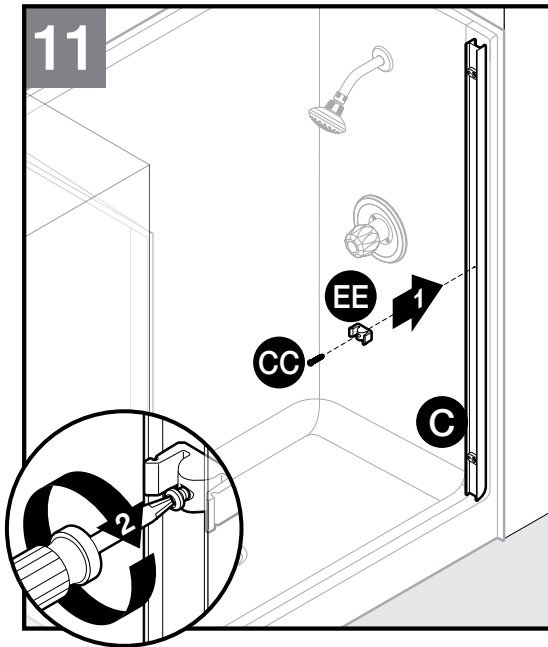
Gently tap wall anchors (AA) into place with a small ping hammer.

Golpee suavemente los anclajes de pared (AA) para colocarlos en su lugar con un martillo pequeño de punta.



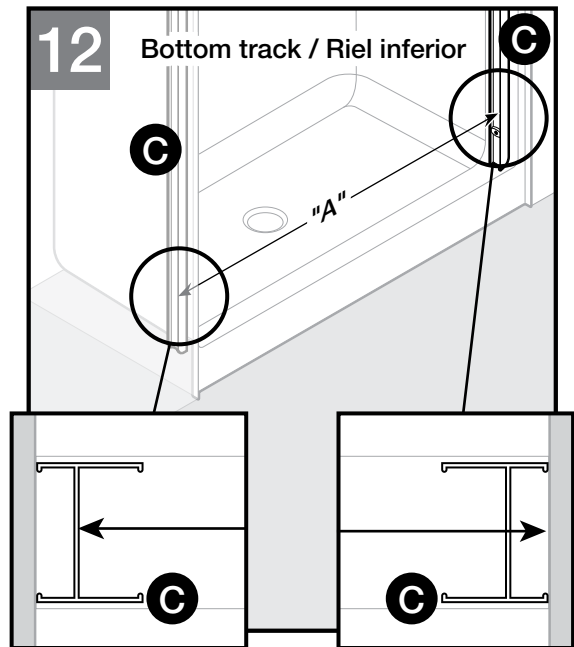
Reposition wall jamb (C). Secure with screws (CC). Attach a bumper (BB) at the top and bottom locations. Repeat for remaining wall jamb. **IMPORTANT: DO NOT** overtighten.

Vuelva a colocar la jamba de pared (C). Sujétela con tornillos (CC). Coloque un tope (BB) en los orificios superior e inferior. Repita con la otra jamba de pared. **IMPORTANTE: NO** apriete excesivamente.



Attach a center bumper (EE) at center location. Secure with screw (CC). Repeat for remaining wall jamb. **IMPORTANT: DO NOT** overtighten.

Fije un tope central (EE) en la ubicación central. Sujétela con tornillo (CC). Repita con la otra jamba de pared. **IMPORTANTE: NO** apriete excesivamente.



Measure distance "A" inside installed wall jambs (C). **NOTE:** Maximum shower opening 59-3/8" (Tub) (60" Shower), 47-3/8" (48" Shower). **IMPORTANT:** Incorrect measurement may prevent proper door installation. **Double-check** measurement.

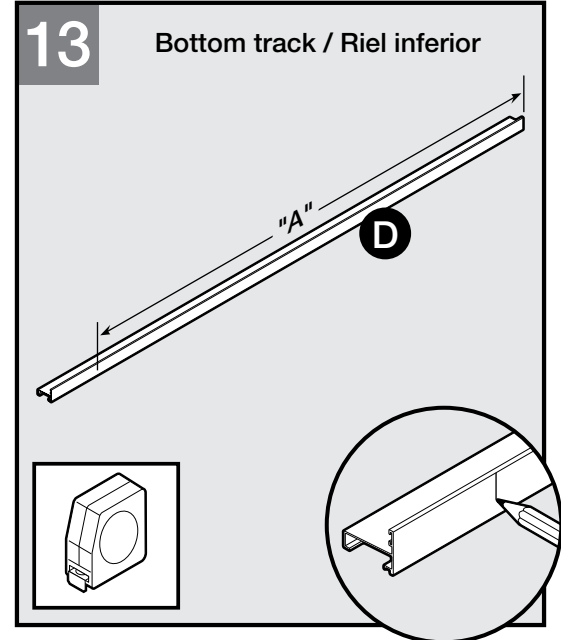
Mida la distancia "A" interior entre las jambas de pared instaladas (C). **NOTA:** Abertura máxima de la ducha 59-3/8" para bañera (60" para ducha), 47-3/8" para bañera (48" para ducha). **IMPORTANTE:** La puerta no podrá instalarse bien si esta distancia no se mide correctamente. **Compruebe de nuevo** la medición.

**IMPORTANT**  
**DO NOT** cut the top and bottom tracks the same length.  
 Keep corner protectors on glass while installing.

**IMPORTANTE**  
**NO** corte los rieles superior e inferior de la misma longitud.  
 Mantenga los protectores de esquinas en el vidrio durante la instalación.

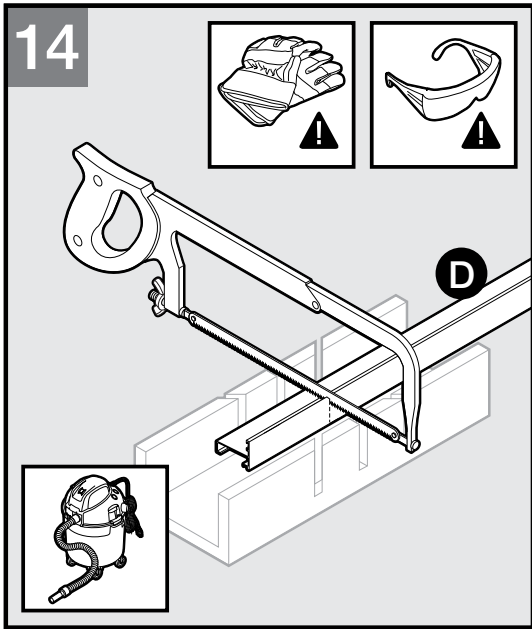
**IMPORTANT:** Keep corner protectors on glass while installing.

**IMPORTANTE:** Mantenga los protectores de esquinas en el vidrio durante la instalación.



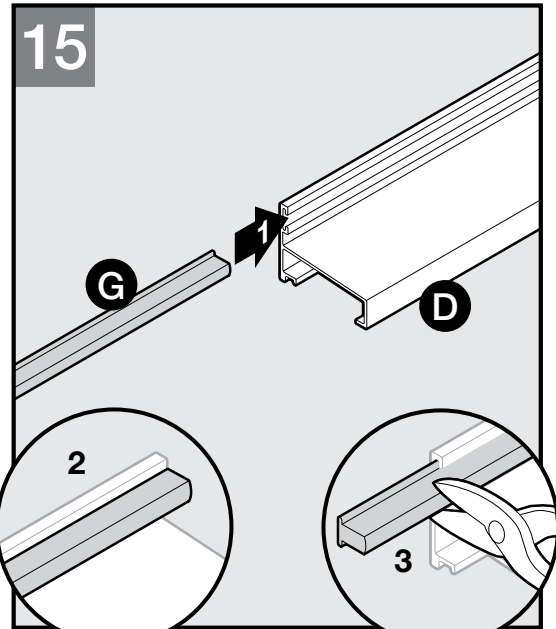
Using a pencil or other marking tool (such as masking tape), mark distance "A" on bottom track (D). Double-check measurement before cutting. **IMPORTANT: DO NOT** cut the top and bottom tracks the same length.

Usando un lápiz u otra herramienta para marcar (como cinta adhesiva de protección), marque la distancia "A" en el riel inferior (D). Compruebe de nuevo la medición antes de cortar. **IMPORTANTE: NO** corte los rieles superior e inferior de la misma longitud.



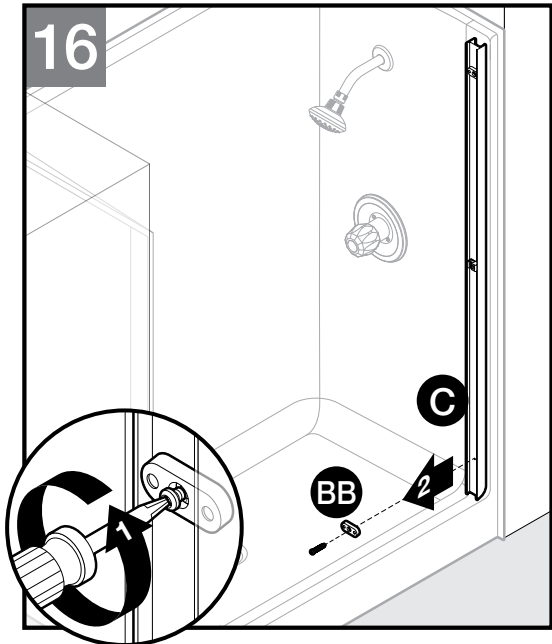
**Double-check** measurement before cutting. Using a miter box, cut the bottom track (D) with fine-toothed hack saw. If needed, use a metal file to smooth rough edges. Clean metal shavings from bottom track with a vacuum. **IMPORTANT: DO NOT** stand on or use a vice to hold bottom track while cutting.

**Compruebe de nuevo** la medición antes de cortar. Usando una caja de ingletes, corte el riel inferior (D) con una sierra de dientes finos para metales. Si fuera necesario, utilice una lija para metales para suavizar los bordes ásperos. Limpie las virutas metálicas del riel inferior con una aspiradora. **IMPORTANT: NO** utilice su peso ni con un tornillo de banco para sujetar el riel inferior mientras lo corta.



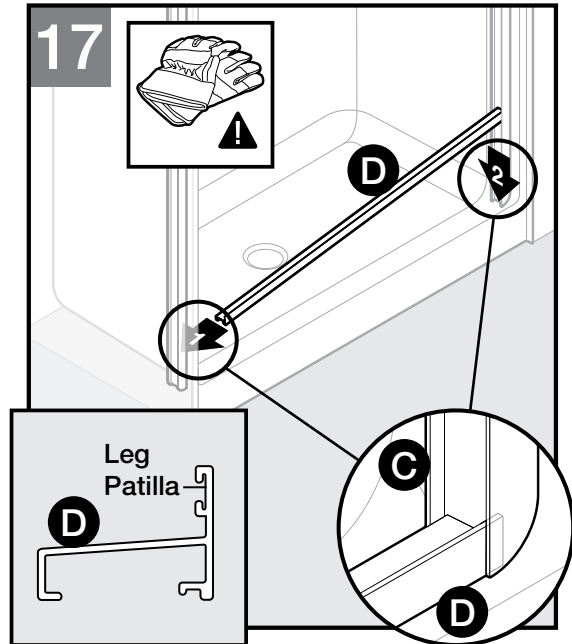
Insert the gasket (G) into the groove on the bottom track (D). Pull to the end of the bottom track (D) and trim gasket to be flush.

Inserte la junta (G) en la ranura del riel inferior (D). Jale hasta el extremo del riel inferior y recorte la junta de manera que quede al ras del riel.



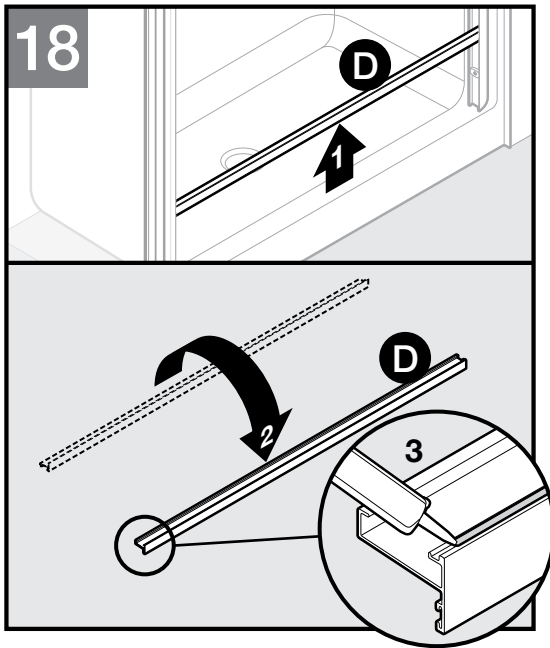
For added clearance, remove a bottom bumper (BB) from wall jamb (C) before installing bottom track.

Para mayor espacio libre, quite el tope central (BB) de la jamba de pared (C) antes de instalar el riel inferior.



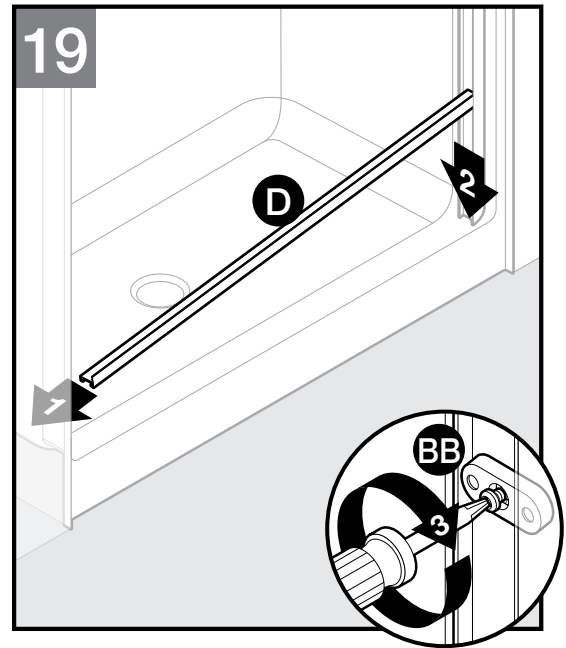
Place bottom track (D) on the ledge with leg facing out. If bottom track is too long or the middle does not sit flush against the ledge, use a metal file to remove additional metal and smooth rough edges.

Coloque el riel inferior (D) sobre el listón con la patilla orientada hacia fuera. Si el riel inferior es demasiado largo, o el riel de en medio no asienta al ras con la saliente, utilice una lija para metales para eliminar el metal que sobra y suavizar los bordes ásperos.



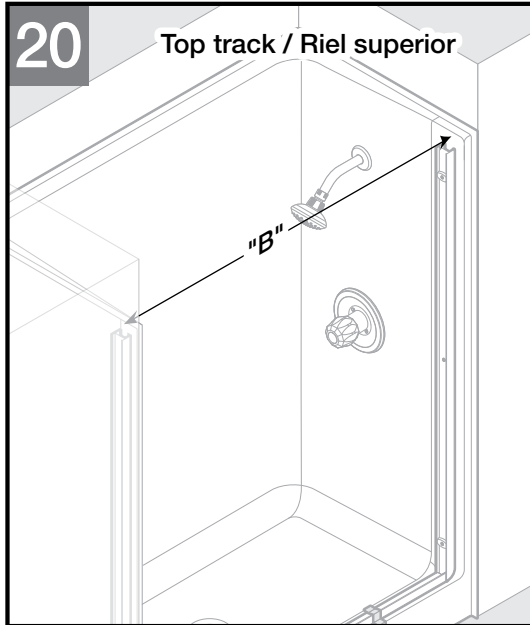
Apply silicone sealant in the groove on the underside of bottom track (D).

Aplique sellador de silicona en la ranura en la parte de abajo del riel inferior (D).



Place bottom track (D) on top of threshold and press firmly. Remove any excess sealant. Replace previously removed bumper (BB).

Coloque el riel inferior (D) sobre el umbral y presione firmemente. Retire el exceso de sellador. Reemplace el tope (BB) que sacó.



Measure distance "B" above the wall jambs.  
**IMPORTANT:** Incorrect measurement may prevent proper door installation. **Double-check** measurement.

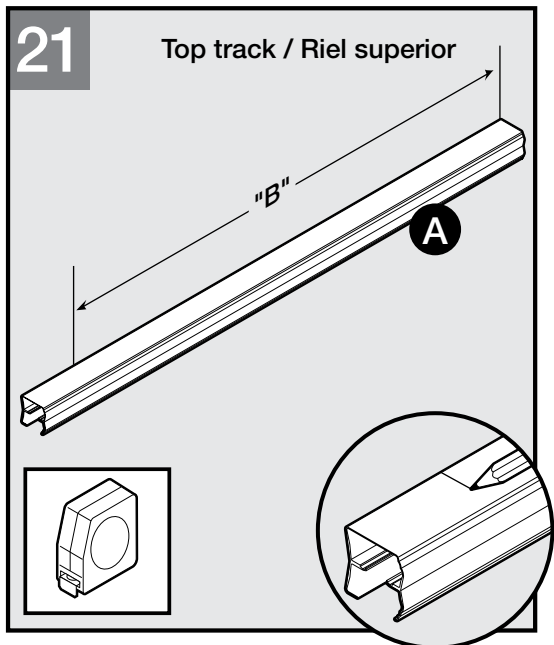
Mida la distancia "B" por encima de las jambas de pared.  
**IMPORTANTE:** La puerta no podrá instalarse bien si esta distancia no se mide correctamente. **Compruebe de nuevo** la medición.

**IMPORTANT**  
**DO NOT** cut the top and bottom tracks the same length.  
Keep corner protectors on glass while installing.

**IMPORTANTE**  
**NO** corte los rieles superior e inferior de la misma longitud.  
Mantenga los protectores de esquinas en el vidrio durante la instalación.

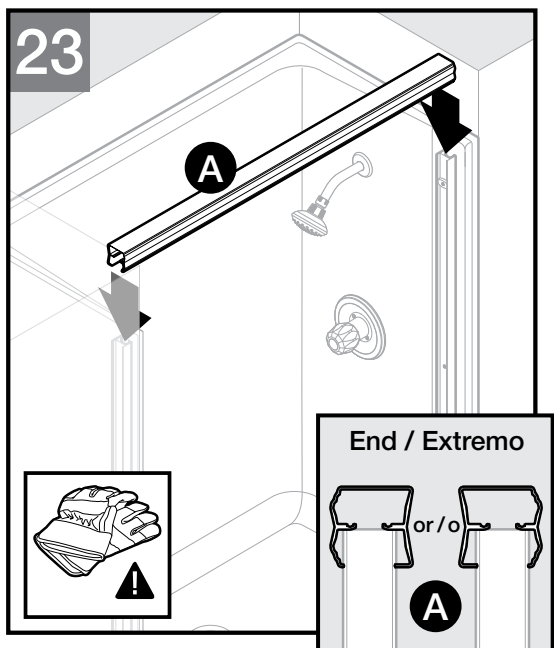
**IMPORTANT:** Keep corner protectors on glass while installing.

**IMPORTANTE:** Mantenga los protectores de esquinas en el vidrio durante la instalación.



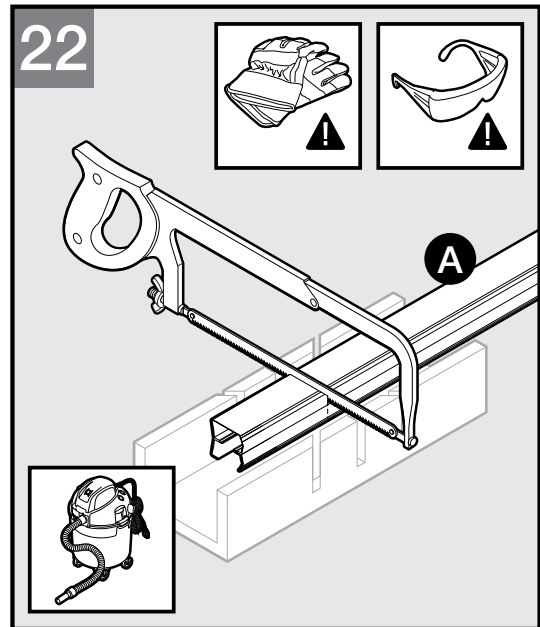
Using a pencil or other marking tool (such as masking tape), mark distance "B" along top track (A). Double-check measurement before cutting. **IMPORTANT:** Incorrect measurement may prevent proper door installation. **Double-check** measurement.

Con un lápiz u otra herramienta para marcar (como cinta adhesiva de protección), marque la distancia "B" a lo largo del riel superior (A). Compruebe de nuevo la medición antes de cortar. **IMPORTANTE:** La puerta no podrá instalarse bien si esta distancia no se mide correctamente. **Compruebe de nuevo** la medición.



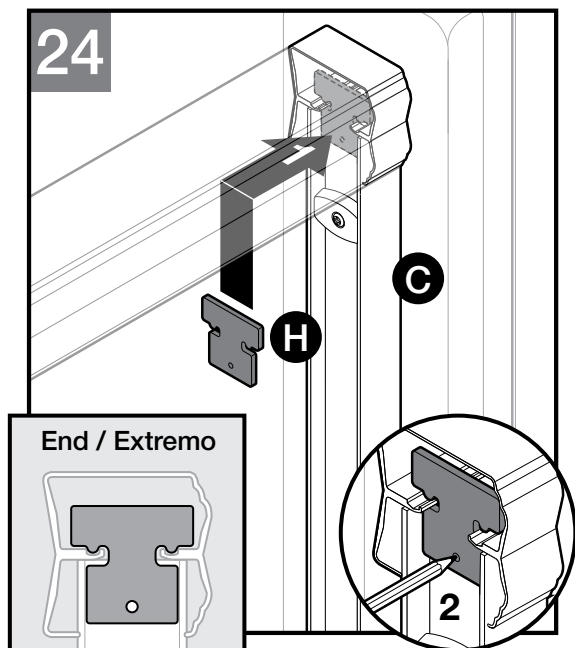
Position the top track (A) over the tops of the wall jambs. **NOTE:** Either side of the reversible top track may face out. If top track is too long, use a metal file to remove additional metal and smooth rough edges.

Coloque el riel superior (A) sobre los extremos superiores de las jambas de pared. **NOTA:** Cualquiera de los lados del riel superior reversible puede quedar mirando hacia fuera. Si el riel superior es demasiado largo, utilice una lija para metales para eliminar el metal sobrante y suavizar los bordes ásperos.



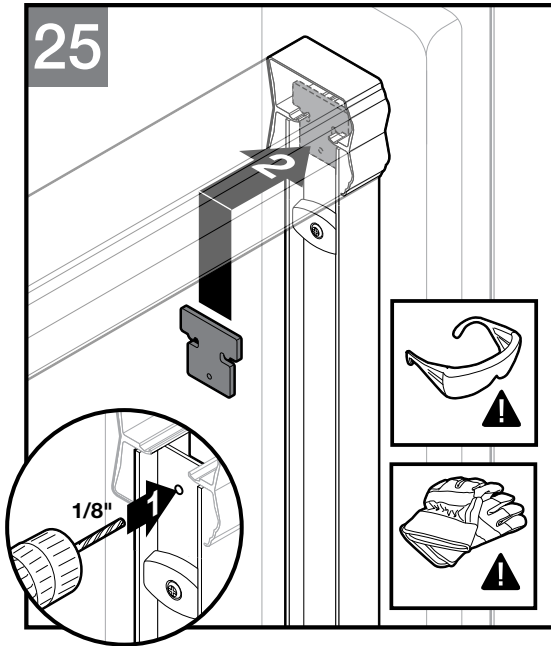
Double-check measurement before cutting. Using a miter box, cut the top track (A) with fine-toothed hack saw. If needed, use a metal file to smooth rough edges. Clean metal shavings. **IMPORTANT: DO NOT** stand on or use a vice to hold top track while cutting.

Compruebe de nuevo la medición antes de cortar. Usando una caja de ingletes, corte el riel superior (A) con una sierra de dientes finos para metales. Si fuera necesario, utilice una lija para metales para suavizar los bordes ásperos. Limpie las virutas metálicas. **IMPORTANTE: NO** utilice su peso ni con un tornillo de banco para sujetar el riel superior mientras lo corta.



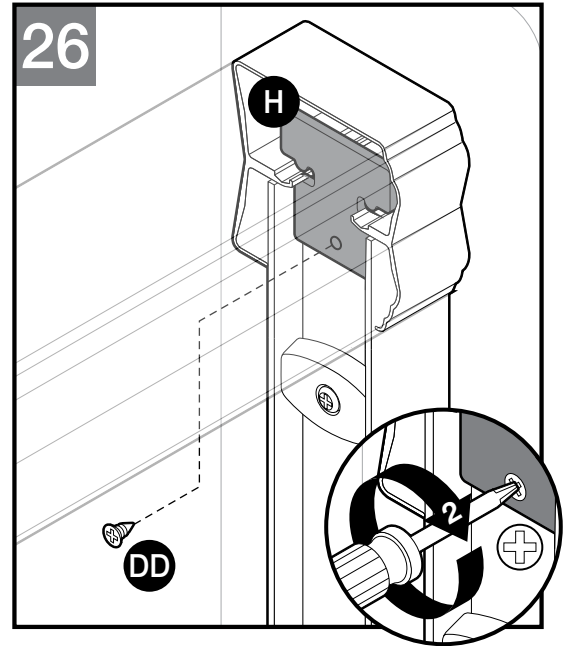
Install T-strap (H) in the wall jamb (C). Mark hole using a pencil or other marking tool. Repeat for remaining T-strap.

Instalar "T-Strap" (H) en la jamba de la puerta. Marcar el hueco usando un lápiz o cualquier otra herramienta para marcar. Repetir el mismo paso para el siguiente "T-Strap."



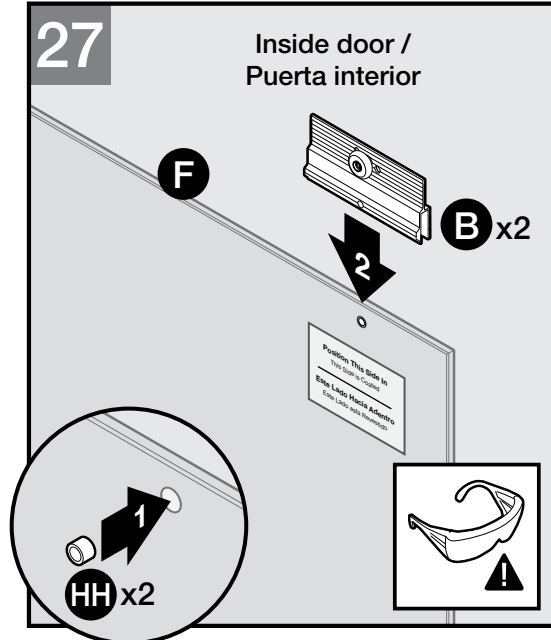
Remove T-strap and drill a 1/8" pilot hole into the wall jamb. Replace t-strap. Repeat for remaining T-strap.

Remover T-Strap y perforar 1/8" el hueco en la ranura de la pared. Colocar el T-Strap. Repetir el proceso para los siguientes T-Strap.



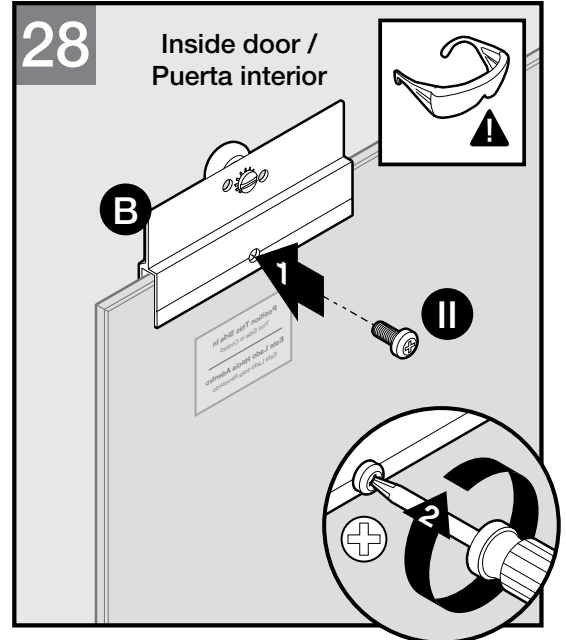
Secure T-strap (H) with one self-tapping screw (DD). Repeat for remaining T-strap. **IMPORTANT: DO NOT** overtighten.

Asegure bien el T-Strap (H) con uno de los tornillos (DD). Repetir el proceso para los siguientes T-Strap **IMPORTANTE: NO** apriete excesivamente.



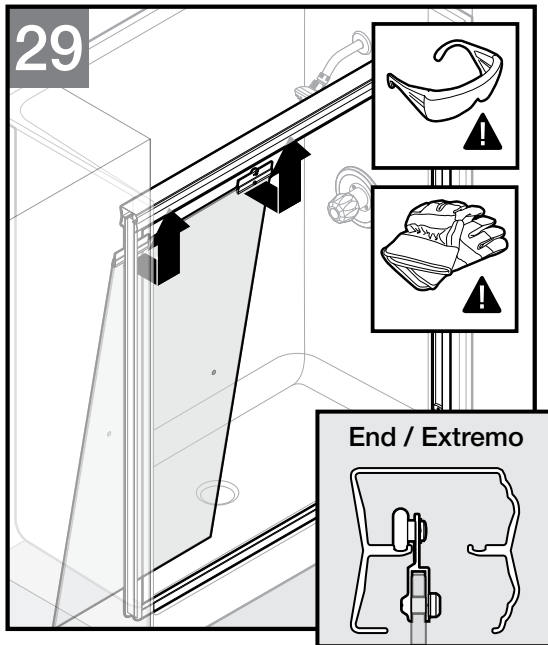
Insert a bushing (HH) into each hole at the top of the glass panel (F). Place the hanger brackets (B) over the glass panel. **NOTE:** Make sure grooved side of hanger brackets face the label side of the glass panel.

Inserte un manguito (HH) en cada orificio en la parte superior del panel de vidrio (F). Coloque los soportes de estribo (B) sobre el panel de vidrio. **NOTA:** Asegúrese de que el lado acanalado de los soportes de estribo esté orientado hacia el lado con la etiqueta del panel de vidrio.



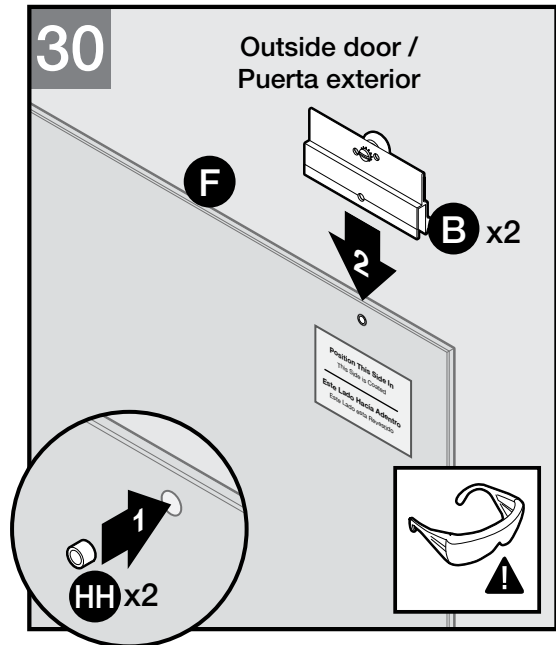
Install a screw (II) into smooth side of each hanger bracket (B). Secure manually with a screwdriver. **IMPORTANT: DO NOT** overtighten.

Instale un tornillo (II) en el lado liso de cada soporte de suspensión (B). Apriételo manualmente con un destornillador. **IMPORTANTE: NO** apriete excesivamente.



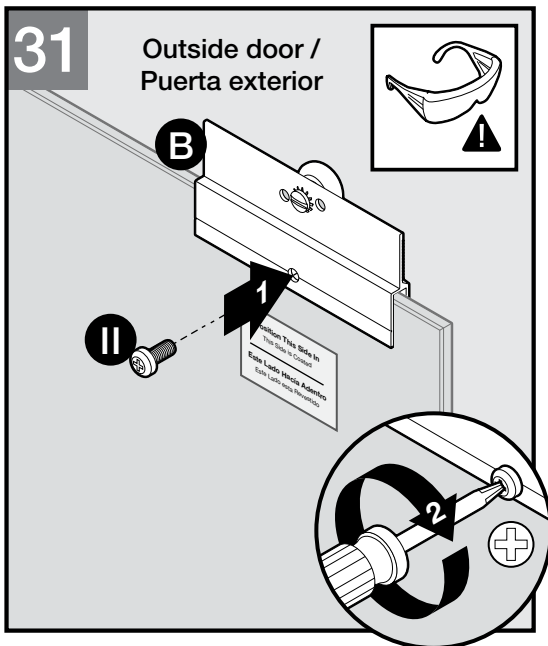
Install the inside door with the uncoated or textured side facing out. **NOTE:** Label on glass panel must face into the bathing area.

Instale la puerta interior con el lado sin revestimiento (lado con textura) orientado hacia fuera. **NOTA:** La etiqueta en el panel de vidrio debe quedar orientada hacia el área de la ducha.



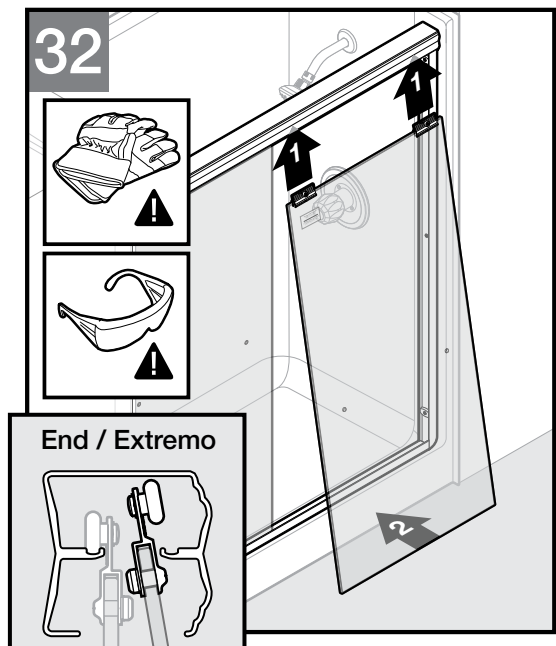
Insert a bushing (HH) into each hole at the top of the glass panel (F). Place the hanger brackets (B) over the glass panel. **NOTE:** Make sure smooth side of hanger brackets face the label side of the glass panel.

Inserte un manguito (HH) en cada orificio en la parte superior del panel de vidrio (F). Coloque los soportes de estribo (B) sobre el panel de vidrio. **NOTA:** Asegúrese de que el lado liso de los soportes de vidrio quede orientado hacia el lado con la etiqueta del panel de vidrio.



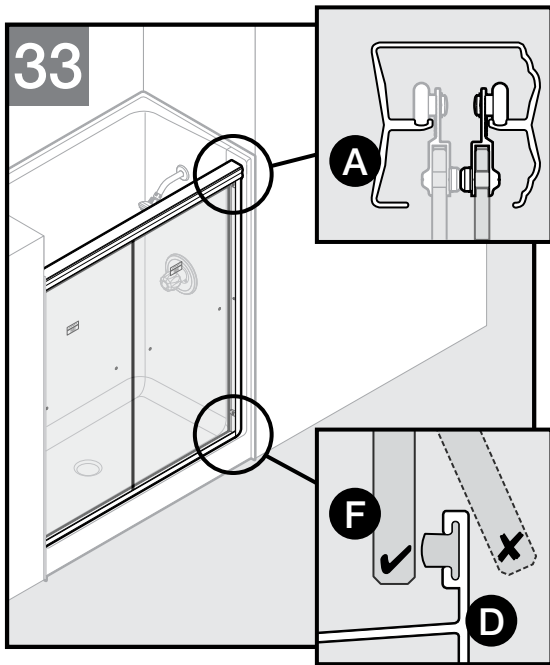
Install a screw (II) into smooth side of each hanger bracket (B). Secure manually with a screwdriver. **IMPORTANT: DO NOT** overtighten.

Instale un tornillo (II) en el lado liso de cada soporte de suspensión (B). Apriételo manualmente con un destornillador. **IMPORTANTE: NO** apriete excesivamente.



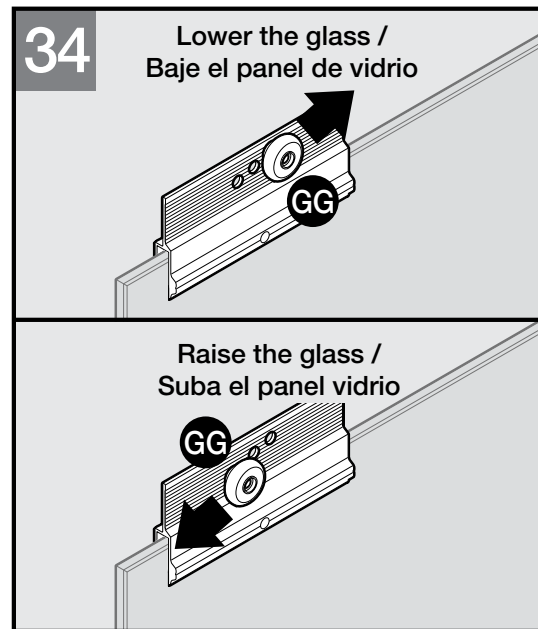
Install the outside door with the uncoated or textured side facing out. Lift the door into the top track, then swing the bottom of door inside the bottom track. **NOTE:** Label on glass panel must face into the bathing area.

Instale la puerta exterior con el lado sin revestimiento (lado con textura) orientado hacia fuera. Levante la puerta para colgarla en el riel superior y luego desplace la parte inferior de la puerta para introducirla en el riel inferior. **NOTA:** La etiqueta en el panel de vidrio debe quedar orientada hacia el área de la ducha.



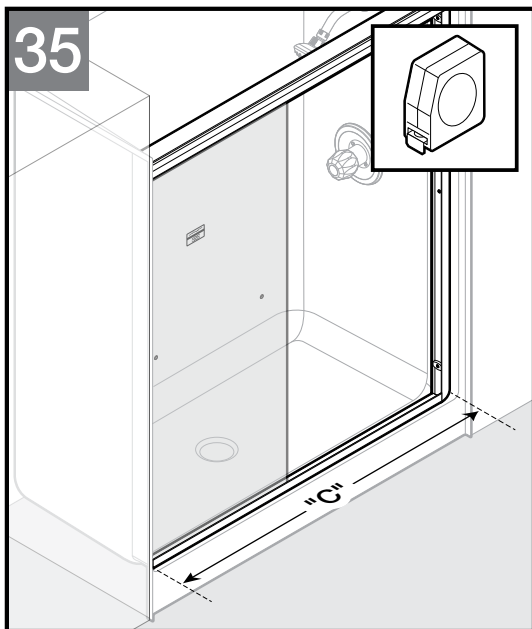
**IMPORTANT:** Make sure bottom of outside door (F) is on the inside of the bottom track (D). If not, repeat step 29.

**IMPORTANTE:** Asegúrese de que la parte inferior de la puerta exterior (F) esté en el lado interior del riel inferior (D). Si no, repita el paso 29.



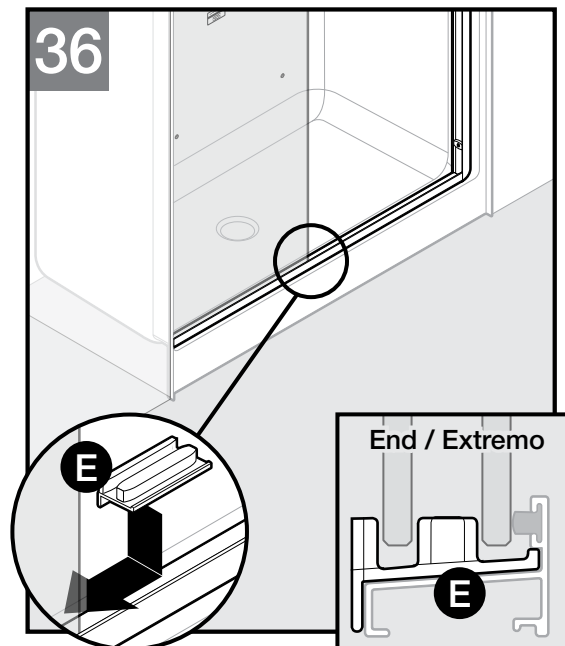
If either panel needs adjustment, remove the door and reposition the rollers (GG). To raise the glass, reposition the roller in the lower hole. To lower the glass, reposition the roller in the higher hole.

Si alguno de los paneles necesita ajustarse, retire la puerta y cambie de posición los rodillos (GG). Para subir el panel de vidrio, coloque el rodillo en el orificio inferior. Para bajar el panel de vidrio, coloque el rodillo en el orificio superior.



Measure distance "C" along the bottom track and find the mid-point.

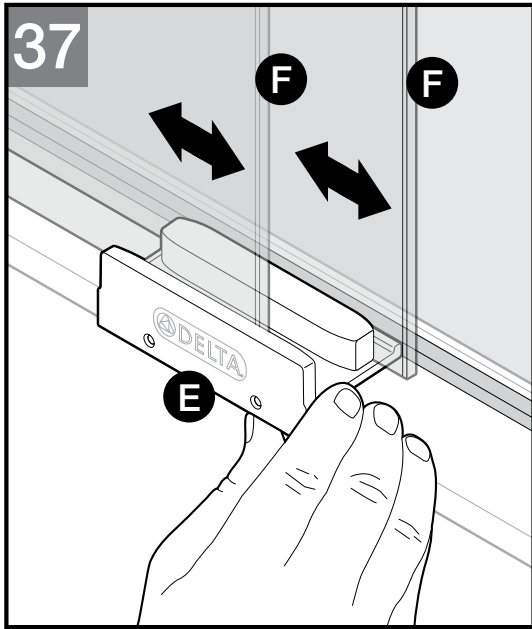
Mida la distancia "C" a lo largo del riel inferior y encuentre el punto medio.



Center the divider (E) on the bottom track at the mid-point and align the doors with the divider.

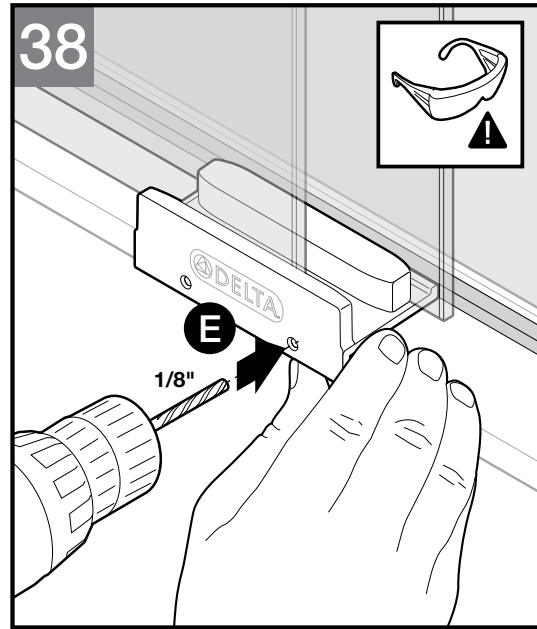
Centre la guía divisora (E) sobre el riel inferior en el punto medio y alinee las puertas con la guía divisora.





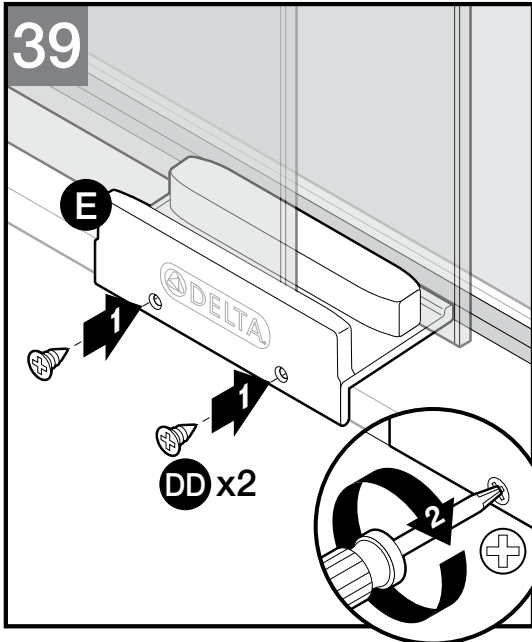
On the inside of the shower, hold the center divider (E) against the bottom track and slide the doors (F) from wall to wall. If the doors bind, refer to step 31 for the adjustment procedure. **NOTE:** Center dividers come with one or two holes and screws.

En el lado interior de la ducha, sujete la guía divisora central (E) contra el riel inferior y deslice las puertas (F) de pared a pared. Si las puertas se traban, consulte el procedimiento de ajuste descrito en el paso 31. **NOTA:** Los separadores centrales vienen con uno o dos orificios y tornillos.



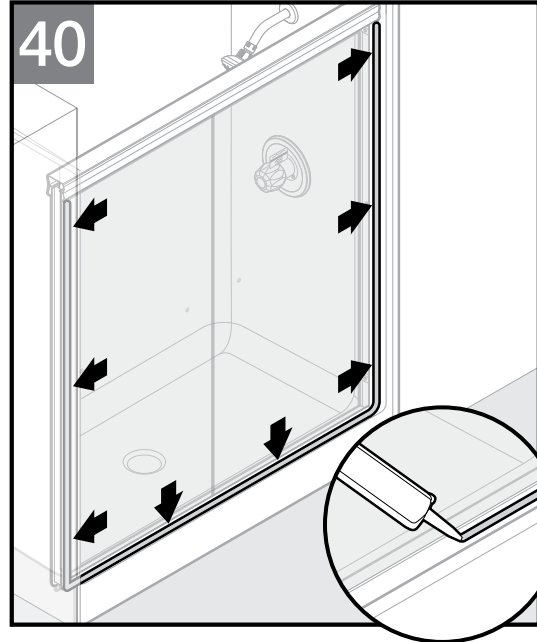
Drill a 1/8" pilot hole into the bottom track through center divider (E).

Taladre un orificio piloto de 1/8" en el riel inferior a través de la guía divisora central (E).



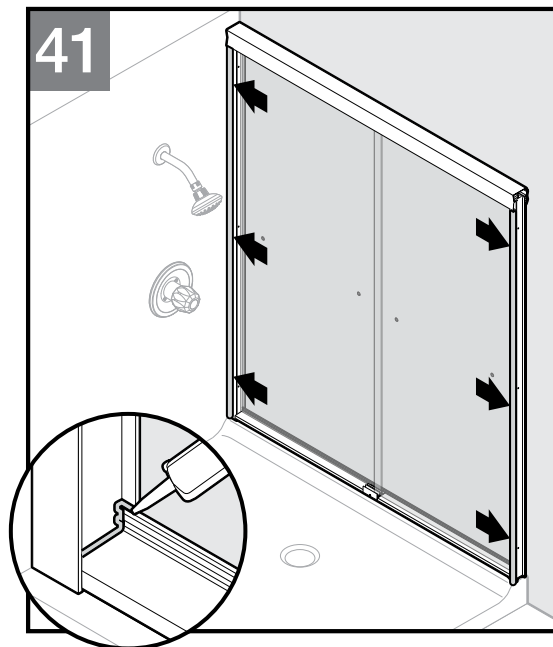
Secure the center divider (E) with one or two self-tapping screws (DD) depending on center divider design. **IMPORTANT: DO NOT** overtighten.

Asegure el separador central (E) con uno o dos tornillos autorroscantes (DD) según el diseño del separador central. **IMPORTANTE: NO** apriete excesivamente.



Outside the shower, use silicone sealant to seal along the entire length of the wall jambs and the bottom track. Tool sealant according to sealant manufacturer's instructions.

Fuera de la ducha, aplique sellador de silicona a lo largo de toda la longitud de las jambas de pared y del riel inferior. Trabaje el sellador de acuerdo con las instrucciones del fabricante del producto.



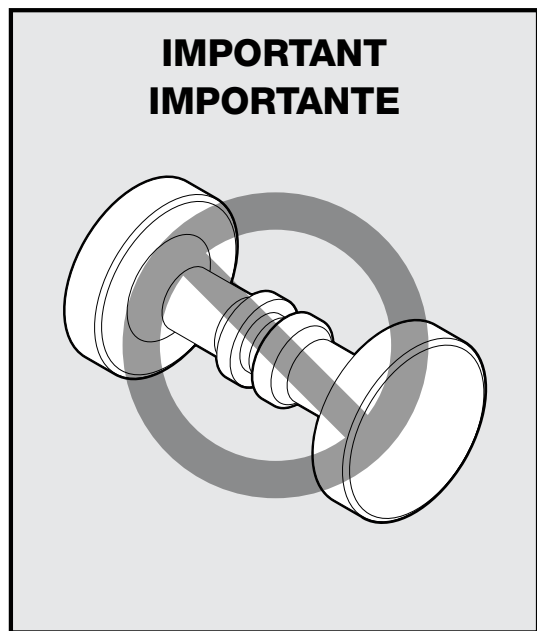
Inside the shower, use silicone sealant to seal along the entire length of the wall jambs and where the wall jambs meet the bottom track. Tool sealant according to sealant manufacturer's instructions.

Dentro de la ducha, aplique sellador de silicona a lo largo de toda la longitud de las jambas de pared y en la unión entre las jambas y el riel inferior. Trabaje el sellador de acuerdo con las instrucciones del fabricante del producto.



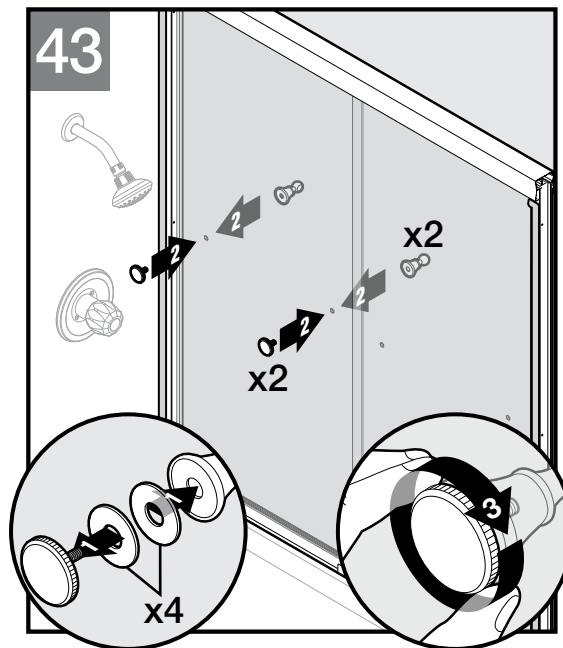
Install bushings into pre-drilled holes in outer shower door. **NOTE:** See Sliding Tub and Shower Door Handle instructions for parts identification and installation information.

Instale manguitos en los orificios pretaladrados en la puerta exterior de la ducha. **NOTA:** Consulte las instrucciones de la manija de la puerta corrediza de la bañera y la ducha para una identificación de las partes y para obtener información para la instalación.



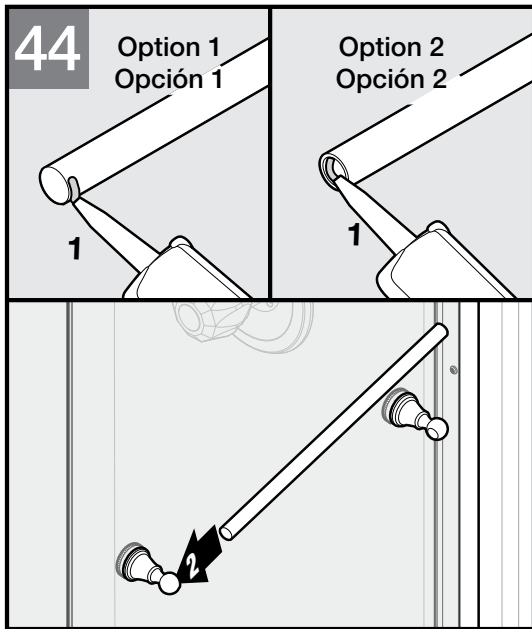
**Delta Pivoting Door knobs are not designed for use with Delta Sliding Tub and Shower doors.**

**Las manijas de la puerta pivotada de Delta no están diseñadas para usarse con puertas corredizas de ducha y bañera de Delta.**



Insert a rubber gasket to handle post and escutcheon. Install escutcheons into bushings in pre-drilled holes in shower door. Secure escutcheons manually. **IMPORTANT: DO NOT** overtighten. Using tools to tighten is not recommended.

Inserte una junta de caucho para manipular la patilla y el escudete de los tornillos. Instale los escudetes en los manguitos instalados en los orificios pretaladrados de la puerta de la ducha. Fije los escudetes manualmente. **IMPORTANT: NO** apriete excesivamente. No se recomienda el uso de herramientas para apretar.

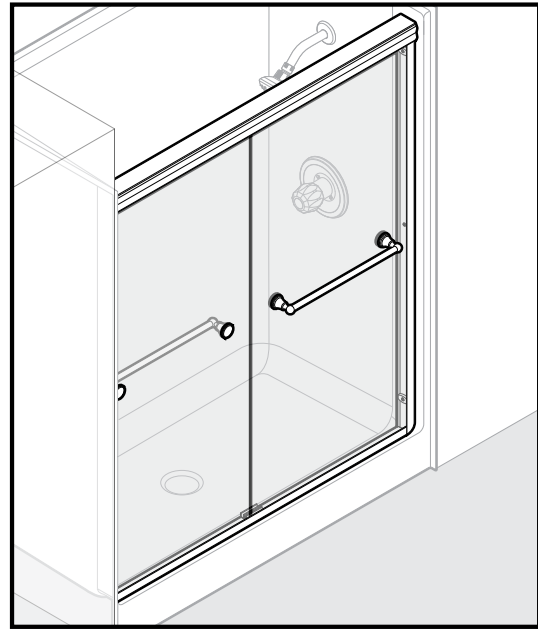


**Option 1: For handles that insert INSIDE the post ends,** apply a thin bead of silicone sealant onto the OUTSIDE bottom 1/4-inch of one end of the handle bar before inserting into the handle post. Next, install the second handle post and repeat the sealant steps. Wipe away excess sealant immediately. See sealant manufacturer's instructions for cure time, cleaning, safety and handling instructions.

**Option 2: For handles that insert OUTSIDE the post ends,** apply a thin bead of silicone sealant onto the INSIDE bottom 1/4-inch of one end of the handle bar before inserting into the handle post. Next, install the second handle post and repeat the sealant steps. Wipe away excess sealant immediately. See sealant manufacturer's instructions for cure time, cleaning, safety and handling instructions. **NOTE:** This step is not necessary for the "Simplicity" towel bar.

**Opción 1: La barra o la manija que se instalan por dentro de los postes,** aplique una gota delgada de sellador de silicona en la parte inferior EXTERNA a 1/4 de pulgada (0.6 cm) de uno de los extremos de la barra para toallas antes de insertarla en el poste de la manilla. A continuación, instale el segundo poste de la manilla y repita los pasos con el sellador. Limpie inmediatamente cualquier exceso de sellador. Consulte las instrucciones del fabricante del sellador para ver los tiempos de secado y las instrucciones de limpieza, seguridad y manejo.

**Opción 2: La barra o la manija puede ser instalado fuera de los postes,** aplique una gota delgada de sellador de silicona en la parte inferior INTERNA a 1/4 de pulgada (0.6 cm) de uno de los extremos de la barra para toallas antes de insertarla en el poste de la manilla. A continuación, instale el segundo poste de la manilla y repita los pasos con el sellador. Limpie inmediatamente cualquier exceso de sellador. Consulte las instrucciones del fabricante del sellador para ver los tiempos de secado y las instrucciones de limpieza, seguridad y manejo. **NOTA:** Este paso no es necesario en la barra para toallas Simplicity.



Complete.

Terminado.

**IMPORTANT:** Keep corner protectors on glass while installing.

**IMPORTANTE:** Mantenga los protectores de esquinas en el vidrio durante la instalación.



## TROUBLESHOOTING / SOLUCIÓN DE PROBLEMAS

Symptom: Alignment	Recommended Action
1. The top of the glass panel is tilted away from the wall jamb.	Remove the glass panel from the top track and raise the roller on the bracket closest to the wall jamb.
2. The bottom of the glass panel is tilted away from the wall jamb.	Remove the glass panel from the top track and lower the roller on the bracket that is closest to the wall jamb.
3. The glass panel does not touch the bumper.	Determine whether glass panel top or bottom is closer to the wall, and then adjust the roller closest to the wall per #1 or #2 above.
4. The top track is cut too short.	New track kit must be purchased and top track must be cut correctly. See steps 20-23.
5. The bottom track is miscut.	Seal as directed to ensure watertight seal. See steps 18 and 19. If additional sealant insufficient, new bottom track may be required.
Symptom: Water Leaks	Recommended Action
1. Water leaks between panels	When showering, make sure the inside panel is closest to the showerhead wall.
2. Water leaks between wall jamb and the glass panel.	For adjustment, see Symptom: Alignment.
3. Water leaks under the bottom track.	Check for proper silicone sealant application. See steps 40 and 41. Apply more silicone sealant as needed.
Symptom: Operation (open/close)	Recommended Action
1. The outside panel is difficult to move.	<ul style="list-style-type: none"> <li>a. Ensure sufficient clearance exists between the bottom track and the glass panel. If needed, lower the rollers to the next hole.</li> <li>b. Ensure the panel is properly engaged over the bottom track. See steps 32 and 33.</li> <li>c. Ensure the rollers are properly installed.</li> <li>d. Clean any debris in the top track where the rollers operate.</li> </ul>
2. The inside panel is difficult to move.	<ul style="list-style-type: none"> <li>a. Ensure sufficient clearance exists between the bottom track and the glass panel. If needed, lower the rollers to the next hole.</li> <li>b. Ensure the inside center guide is properly secured with self-tapping screws. See step 39.</li> <li>c. Ensure the rollers are properly installed.</li> <li>d. Clean any debris in the top track where the rollers operate.</li> </ul>
Symptom: Maintenance	Recommended Action
1. Excess noise or vibration.	<ul style="list-style-type: none"> <li>a. Check all fasteners and re-tighten as necessary.</li> <li>b. Ensure bushings (CC) are installed in glass.</li> </ul>
2. Track kit discoloration.	Carefully review and follow Care and Cleaning instructions.
Síntoma: Alineación	Acción recomendada
1. La parte superior del panel de vidrio está inclinada y separada de la jamba de pared.	Retire el panel de vidrio del riel superior y suba el rodillo del soporte más próximo a la jamba de pared.
2. La parte inferior del panel de vidrio está inclinada y separada de la jamba de pared.	Retire el panel de vidrio del riel superior y baje el rodillo del soporte más próximo a la jamba de pared.
3. El panel de vidrio no toca el tope instalado.	Determine si la parte superior o la inferior del panel de vidrio está más próxima a la pared, y luego ajuste el rodillo más próximo a la pared según los puntos 1 o 2 anteriores.
4. El riel superior se cortó demasiado corto.	Necesita comprar un nuevo kit de rieles y cortar correctamente el riel superior. Vea los pasos 20-23.
5. El riel inferior se cortó incorrectamente.	Aplique sellador según se indica para garantizar un sello estanco. Vea los pasos 18 y 19.
Síntoma: Filtraciones de agua	Acción recomendada
1. Filtraciones de agua entre los paneles	Al ducharse, asegúrese de que el panel interior sea el más próximo a la pared donde está la alcachofa de ducha.
2. Filtraciones de agua entre la jamba de pared y el panel de vidrio.	Para ajustar el panel, consulte Síntoma: Alineación.
3. Filtraciones de agua debajo del riel inferior.	Compruebe que el sellador de silicona se ha aplicado correctamente. Consulte los pasos 40 y 41. Aplique más sellador de silicona según sea apropiado.
Síntoma: Funcionamiento (abrir/cerrar)	Acción recomendada
1. Resulta difícil mover el panel exterior.	<ul style="list-style-type: none"> <li>a. Compruebe que hay suficiente espacio entre el riel inferior y el panel de vidrio. Si fuera necesario, baje los rodillos al orificio inferior.</li> <li>b. Compruebe que el panel está bien engarzado sobre el riel superior. Consulte los pasos 32 y 33.</li> <li>c. Compruebe que los rodillos están bien instalados.</li> <li>d. Limpie la suciedad del riel superior donde están los rodillos.</li> </ul>
2. Resulta difícil mover el panel interior.	<ul style="list-style-type: none"> <li>a. Compruebe que hay suficiente espacio entre el riel inferior y el panel de vidrio. Si fuera necesario, baje los rodillos al orificio inferior.</li> <li>b. Compruebe que la guía divisora central interior esté bien sujeta con los tornillos autorroscantes. Consulte el paso 39.</li> <li>c. Compruebe que los rodillos están bien instalados.</li> <li>d. Limpie la suciedad del riel superior donde están los rodillos.</li> </ul>
Síntoma: Mantenimiento	Acción recomendada
1. Ruido o vibración excesivos.	<ul style="list-style-type: none"> <li>a. Compruebe todos los elementos de sujeción y apriételes de nuevo según sea necesario.</li> <li>b. Compruebe que haya manguitos (CC) instalados en el vidrio.</li> </ul>
2. Descoloración del kit de rieles.	Examine detenidamente y siga las instrucciones de Cuidado y limpieza.