

Hunter

SINCE 1886

Manual de instalación y guía del propietario

Guía del propietario

English

Limited Lifetime Warranty

Hunter Fan Company grants this limited warranty to the original purchaser of this Hunter ceiling fan. This document can be found at www.HunterFan.com. Thank you for choosing Hunter!

How Can Warranty Service Be Obtained?

Proof of purchase is required when requesting warranty service. The original purchaser must present a sales receipt or other document that establishes proof of purchase. Hunter, at its sole discretion, may accept a gift receipt. To obtain service, contact Hunter Fan Company online or by phone.

www.HunterFan.com/Support/Contact-Us/
1-888-830-1326

Please do not ship your fan or any fan parts to Hunter. Delivery will be refused.

What Does This Warranty Cover?

Motor — Limited Lifetime Warranty

If any part of your ceiling fan motor fails during your ownership of the fan due to a defect in material or workmanship, as determined solely by Hunter, Hunter will provide you with a replacement fan free of charge.* The foregoing limited warranty applies only to the motor itself and does not apply to electronic controls – such as remote control transmitters, remote control receivers, or capacitors – used in conjunction with the motor. Such electronic control items are included in the one-year limited warranty below.

Other — One-Year Limited Warranty

Except as otherwise indicated throughout this warranty, if any part of your Hunter ceiling fan fails at any time within one year of the date of purchase due to a defect in material or workmanship, as determined solely by Hunter, Hunter will provide a replacement part free of charge.*

Light Kits — Warranty May Vary

Light kits are included in the one-year limited warranty. However, you may qualify for additional warranty coverage if your fan includes one of the following:

- **LED Light Kits — Three-Year Limited Warranty**
If your LED light kit module (not including glass components) or LED bulb fails at any time within three years of the date of purchase due to a defect in material or workmanship, as determined solely by Hunter, Hunter will provide a replacement part free of charge.*

For assistance call 1-888-830-1326.

www.HunterFan.com

If parts are missing,
**DO NOT RETURN THIS ITEM
TO THE STORE!**

Where Purchased

Date Purchased

Model Number

should you ever need to contact

customer service.

Read and Save These Instructions

The information below will make

communication MUCH easier

IMPORTANT!

1-888-830-888-1

1.888.830.1326

¡IMPORTANTE!

Lea y guarde estas instrucciones

La información que se entrega a continuación facilitará en gran medida la comunicación en caso de que necesite contactar con el servicio al cliente.

Número de modelo

Fecha de compra

Lugar de compra

Si faltan partes,
**NO REGRESE ESTE PRODUCTO
A LA DISTRIBUIDORA**

Para asistencia, llame al 1-888-830-1326.

www.HunterFan.com

Manual del propietario y Manual de instalación

Channing

Español



Hunter

SINCE 1886

Modelo 54131

©2016 Hunter Fan Co.

- **Conjunto de lámparas certificadas ENERGY STAR®** — Garantía limitada de tres años Si su conjunto de lámparas certificadas ENERGY STAR® (no incluye componentes de

Si su conjunto de lámparas certificadas ENERGY STAR® (no incluye componentes de

Si la lámpara LED falla en cualquier momento durante los siguientes tres años a partir de la fecha de compra, debido a un defecto en los materiales o la mano de obra, conforme Hunter lo determine a su arbitrio, Hunter le proporcionará un reemplazo de la pieza para su cargo para pruebas.

- **Conjunto de lámparas LED** — Garantía limitada de dos años Si el módulo de conjunto de lámparas LED incluye componentes de vidrio) o si la lámpara LED falla en cualquier momento durante los siguientes tres años a

Si el módulo de conjunto de lámparas LED incluye componentes de vidrio) o si la lámpara LED falla en cualquier momento durante los siguientes tres años a partir de la fecha de compra, debido a un defecto en los materiales o la mano de obra, conforme Hunter lo determine a su arbitrio, Hunter le proporcionará un reemplazo de la pieza para su cargo para pruebas.

Conjuntos de lámparas puede variar

La garantía limitada de este producto cubre el motor y los componentes eléctricos que forman parte del ventilador. No cubre los accesorios, como los interruptores de pared, los receptores de control remoto, los controladores electrónicos o los controladores de velocidad. La garantía limitada de este producto cubre el motor y los componentes eléctricos que forman parte del ventilador. No cubre los accesorios, como los interruptores de pared, los receptores de control remoto, los controladores electrónicos o los controladores de velocidad. La garantía limitada de este producto cubre el motor y los componentes eléctricos que forman parte del ventilador. No cubre los accesorios, como los interruptores de pared, los receptores de control remoto, los controladores electrónicos o los controladores de velocidad.

Otros

La garantía limitada de este producto cubre el motor y los componentes eléctricos que forman parte del ventilador. No cubre los accesorios, como los interruptores de pared, los receptores de control remoto, los controladores electrónicos o los controladores de velocidad. La garantía limitada de este producto cubre el motor y los componentes eléctricos que forman parte del ventilador. No cubre los accesorios, como los interruptores de pared, los receptores de control remoto, los controladores electrónicos o los controladores de velocidad.

La garantía limitada de este producto cubre el motor y los componentes eléctricos que forman parte del ventilador. No cubre los accesorios, como los interruptores de pared, los receptores de control remoto, los controladores electrónicos o los controladores de velocidad. La garantía limitada de este producto cubre el motor y los componentes eléctricos que forman parte del ventilador. No cubre los accesorios, como los interruptores de pared, los receptores de control remoto, los controladores electrónicos o los controladores de velocidad.

Garantía limitada de por vida

La garantía limitada de este producto cubre el motor y los componentes eléctricos que forman parte del ventilador. No cubre los accesorios, como los interruptores de pared, los receptores de control remoto, los controladores electrónicos o los controladores de velocidad. La garantía limitada de este producto cubre el motor y los componentes eléctricos que forman parte del ventilador. No cubre los accesorios, como los interruptores de pared, los receptores de control remoto, los controladores electrónicos o los controladores de velocidad.

Garantía limitada de por vida

La garantía limitada de este producto cubre el motor y los componentes eléctricos que forman parte del ventilador. No cubre los accesorios, como los interruptores de pared, los receptores de control remoto, los controladores electrónicos o los controladores de velocidad. La garantía limitada de este producto cubre el motor y los componentes eléctricos que forman parte del ventilador. No cubre los accesorios, como los interruptores de pared, los receptores de control remoto, los controladores electrónicos o los controladores de velocidad.

Se requiere comprador de servicio al cliente

La garantía limitada de este producto cubre el motor y los componentes eléctricos que forman parte del ventilador. No cubre los accesorios, como los interruptores de pared, los receptores de control remoto, los controladores electrónicos o los controladores de velocidad. La garantía limitada de este producto cubre el motor y los componentes eléctricos que forman parte del ventilador. No cubre los accesorios, como los interruptores de pared, los receptores de control remoto, los controladores electrónicos o los controladores de velocidad.

Garantía limitada de por vida

La garantía limitada de este producto cubre el motor y los componentes eléctricos que forman parte del ventilador. No cubre los accesorios, como los interruptores de pared, los receptores de control remoto, los controladores electrónicos o los controladores de velocidad. La garantía limitada de este producto cubre el motor y los componentes eléctricos que forman parte del ventilador. No cubre los accesorios, como los interruptores de pared, los receptores de control remoto, los controladores electrónicos o los controladores de velocidad.

¿Cómo puedo obtener el servicio al cliente?

La garantía limitada de este producto cubre el motor y los componentes eléctricos que forman parte del ventilador. No cubre los accesorios, como los interruptores de pared, los receptores de control remoto, los controladores electrónicos o los controladores de velocidad. La garantía limitada de este producto cubre el motor y los componentes eléctricos que forman parte del ventilador. No cubre los accesorios, como los interruptores de pared, los receptores de control remoto, los controladores electrónicos o los controladores de velocidad.

¿Cómo puedo obtener el servicio al cliente?

La garantía limitada de este producto cubre el motor y los componentes eléctricos que forman parte del ventilador. No cubre los accesorios, como los interruptores de pared, los receptores de control remoto, los controladores electrónicos o los controladores de velocidad. La garantía limitada de este producto cubre el motor y los componentes eléctricos que forman parte del ventilador. No cubre los accesorios, como los interruptores de pared, los receptores de control remoto, los controladores electrónicos o los controladores de velocidad.

¿Cómo puedo obtener el servicio al cliente?

La garantía limitada de este producto cubre el motor y los componentes eléctricos que forman parte del ventilador. No cubre los accesorios, como los interruptores de pared, los receptores de control remoto, los controladores electrónicos o los controladores de velocidad. La garantía limitada de este producto cubre el motor y los componentes eléctricos que forman parte del ventilador. No cubre los accesorios, como los interruptores de pared, los receptores de control remoto, los controladores electrónicos o los controladores de velocidad.

¿Cómo puedo obtener el servicio al cliente?

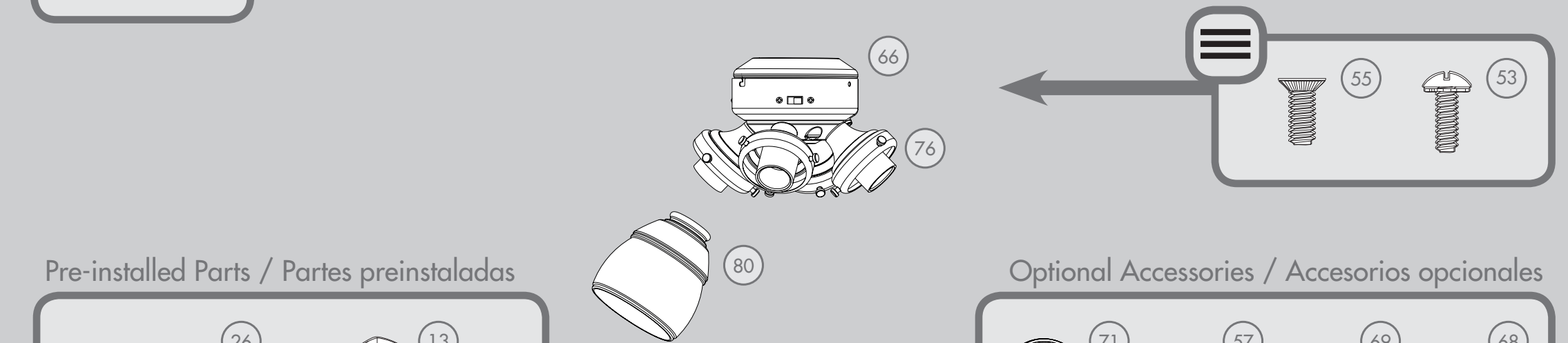
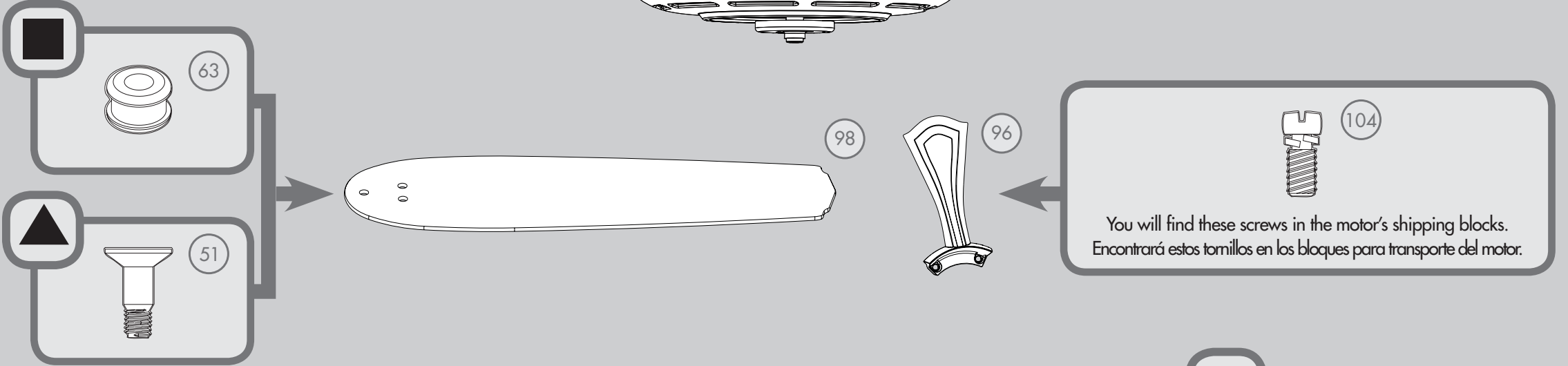
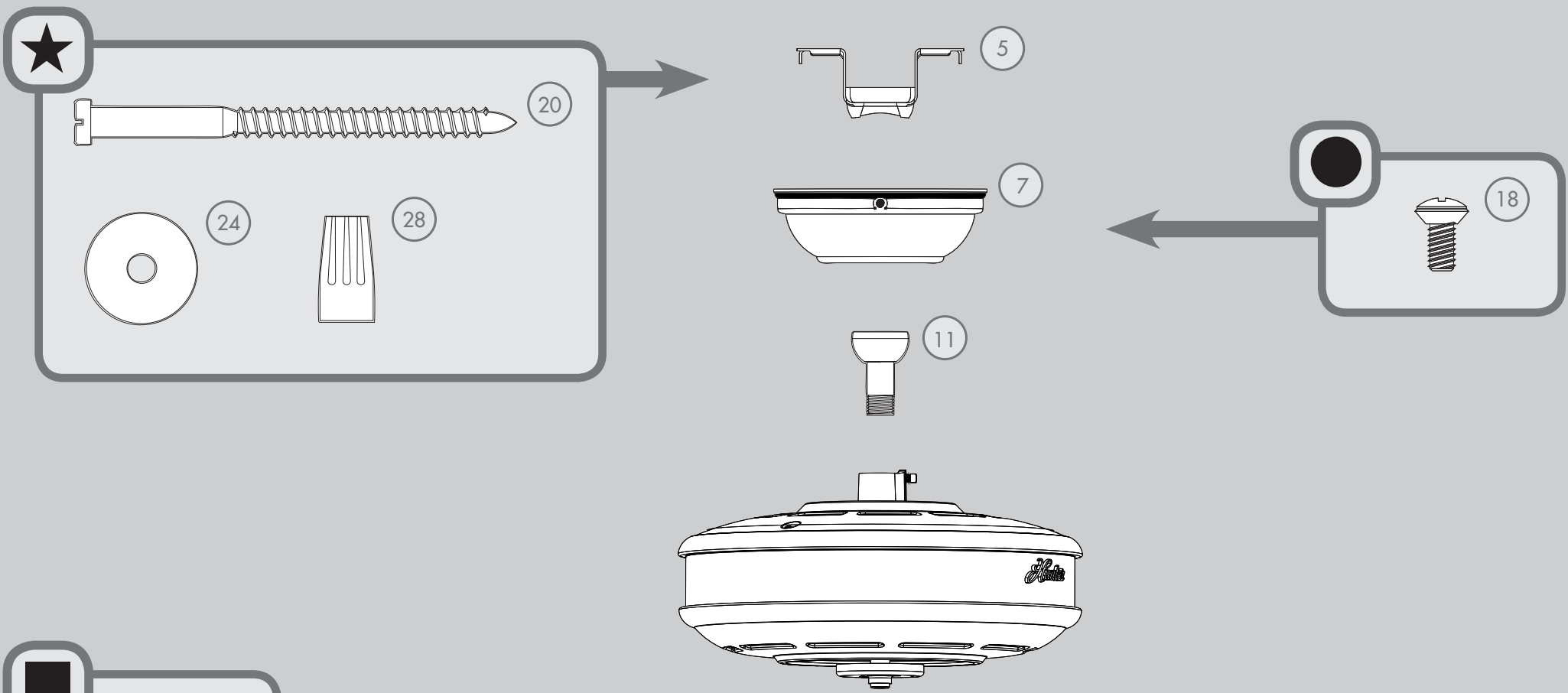
La garantía limitada de este producto cubre el motor y los componentes eléctricos que forman parte del ventilador. No cubre los accesorios, como los interruptores de pared, los receptores de control remoto, los controladores electrónicos o los controladores de velocidad. La garantía limitada de este producto cubre el motor y los componentes eléctricos que forman parte del ventilador. No cubre los accesorios, como los interruptores de pared, los receptores de control remoto, los controladores electrónicos o los controladores de velocidad.

¿Cómo puedo obtener el servicio al cliente?

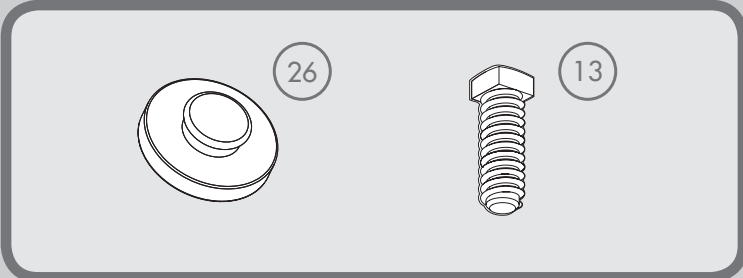
La garantía limitada de este producto cubre el motor y los componentes eléctricos que forman parte del ventilador. No cubre los accesorios, como los interruptores de pared, los receptores de control remoto, los controladores electrónicos o los controladores de velocidad. La garantía limitada de este producto cubre el motor y los componentes eléctricos que forman parte del ventilador. No cubre los accesorios, como los interruptores de pared, los receptores de control remoto, los controladores electrónicos o los controladores de velocidad.

La garantía limitada de este producto cubre el motor y los componentes eléctricos que forman parte del ventilador. No cubre los accesorios, como los interruptores de pared, los receptores de control remoto, los controladores electrónicos o los controladores de velocidad. La garantía limitada de este producto cubre el motor y los componentes eléctricos que forman parte del ventilador. No cubre los accesorios, como los interruptores de pared, los receptores de control remoto, los controladores electrónicos o los controladores de velocidad.

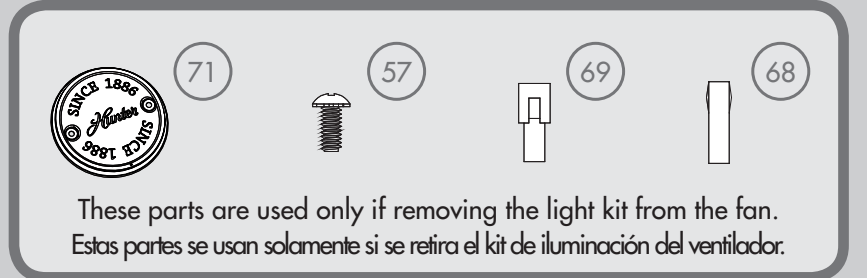
PARTS GUIDE GUIA DE PARTES



Pre-installed Parts / Partes preinstaladas



Optional Accessories / Accesorios opcionales



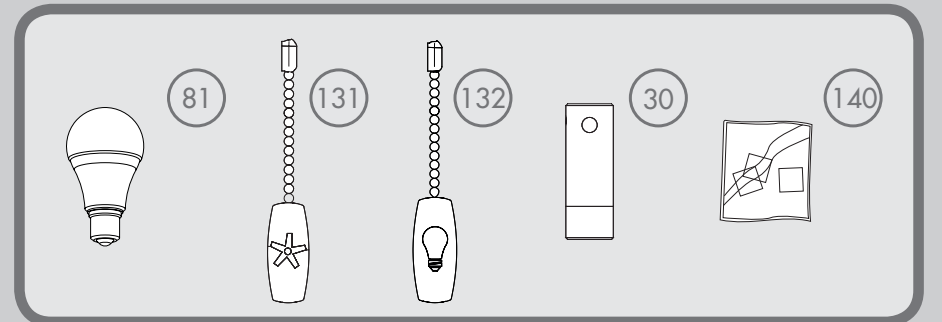
in Parts List
en Lista de partes

Spare Parts Bag
Bolsa de partes de repuesto

Hardware drawn to scale
For your convenience, you may receive extra fasteners.

Materiales dibujado a escala
Para su comodidad, es posible que reciba sujetadores extra.

Included Accessories / Accesorios incluidos



Parts List		MODEL # MODELO #	54131	Lista de piezas
		DRAWING # ESQUEMA #	K6701-01	
		Weight ±2 lbs Peso ±2 lb	24.7 lbs (11.2 kg)	
		FINISH	Brushed Nickel	
		FINISH	Níquel pulido	
#	Item Name	Qty. / Cant.	Part# / No. de la pieza	
1	Hangin System Kit	1	K0065-01	Kit del sistema de suspensión
5	Ceiling Bracket	1		Soporte de techo
7	Canopy	1		Campana
11	Downrod Assembly	1		Conjunto de varilla
13	Setscrew	1		Tornillo de fijación
18	Canopy Screw	3		Tornillo de la campana
20	Wood Screw 3"	2		Tornillo para madera de 3"
24	Flat Washer	2		Arandela plana
26	Mounting Isolator	4		Aislador de montaje
28	Wire Connector	4		Conector de cable
30	Hanger Pipe	1		Tubo de suspensión
50	Hardware Kit	1	K6701-00-860	Kit de materiales
51	Blade Assembly Screw	16		Tornillo de montaje de paleta
53	Machine Screw 6-32	3		Tornillo mecánico 6-32
55	Switch Housing Assembly Screw	3		Tornillo de montaje de la caja del interruptor
57	Switch Housing Cap Screw	2		Tornillo de tapa de la caja del interruptor
63	Blade Grommet	16		Arandela de la paleta
66	Switch Housing Assembly	1	K0058-01	Montaje de la caja de interruptor
68	Dummy Terminal, Male	1	08198-01	Terminal simulado, macho
69	Dummy Terminal, Female	1	08200-01	Terminal simulado, hembra
71	Switch Housing Cap	1	K0538-01	Tapa de la caja del interruptor
76	Light Kit Assembly	1	K0138-14	Conjunto del kit de luz
79	Wire Harness (not shown)	1	K0089-01	Mazo de alambres (no se muestra)
80	Globe/Shade	4	K1564-01-045	Pantalla
81	LED Bulb	4	K4870-02	Bombilla LED
96	Blade Iron Set	1	K0289-05	Juego de soporte de paletas
98	Blade Set	1	K5907-25-361	Juego de paletas
104	Blade Iron Armature Screw	11	K0064-01	Tornillo de montaje de soporte de paleta
131	Fan Pull Chain Pendant	1	K0143-03	Pendiente del tirador de cadena del ventilador
132	Light Pull Chain Pendant	1	K0144-03	Pendiente del tirador de cadena de luz
140	Balancing Kit	1	K0118-01	Kit de equilibrado