

# Hunter

SINCE 1886



**Models**  
**54160**  
**54161**  
**54162**

## Manual and Installation Guide Owner's

# Newsome

English

www.HunterFan.com

For assistance call 1-888-830-1326.

If parts are missing,  
**DO NOT RETURN THIS ITEM  
 TO THE STORE!**

Where Purchased

Date Purchased

Model Number

The information below will make  
 communication MUCH easier  
 should you ever need to contact  
 customer service.

### Read and Save These Instructions

## IMPORTANT!

1-888-830-888-1

1-888-830.1326

## ¡IMPORTANTE!

### Lea y guarde estas instrucciones

La información que se entrega a continuación facilitará en gran medida la comunicación en caso de que necesite contactar con el servicio al cliente.

Número de modelo

Fecha de compra

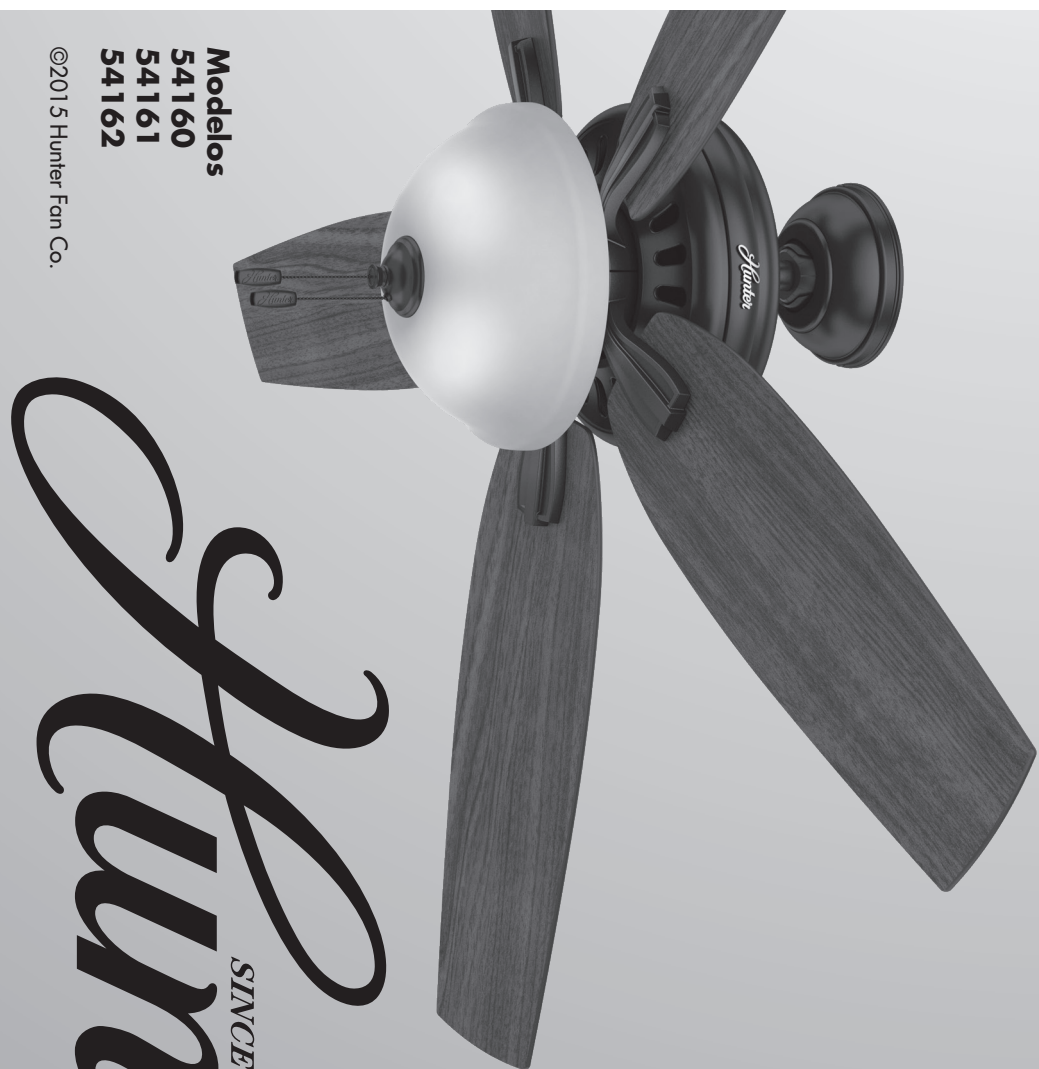
Lugar de compra

Si faltan partes,  
**NO REGRESE ESTE PRODUCTO  
 A LA DISTRIBUIDORA**  
 Para asistencia, llame al 1-888-830-1326.

www.HunterFan.com

# Newsome

## Manual del propietario y Manual de instalación



**Modelos**  
**54160**  
**54161**  
**54162**

©2015 Hunter Fan Co.

## Limited Lifetime Warranty

Hunter Fan Company grants this limited warranty to the original purchaser of this Hunter ceiling fan. This document can be found at [www.HunterFan.com](http://www.HunterFan.com). Thank you for choosing Hunter!

### How Can Warranty Service Be Obtained?

**Proof of purchase is required** when requesting warranty service. The original purchaser must present a sales receipt or other document that establishes proof of purchase. Hunter, at its sole discretion, may accept a gift receipt. To obtain service, contact Hunter Fan Company online or by phone.

[www.HunterFan.com/Support/Contact-Us/](http://www.HunterFan.com/Support/Contact-Us/)

1-888-830-1326

Please do not ship your fan or any fan parts to Hunter. Delivery will be refused.

### What Does This Warranty Cover?

#### Motor — Limited Lifetime Warranty

If any part of your ceiling fan motor fails during your ownership of the fan due to a defect in material or workmanship, as determined solely by Hunter, Hunter will provide you with a replacement fan free of charge.\* The foregoing limited warranty applies only to the motor itself and does not apply to electronic controls – such as remote control transmitters, remote control receivers, or capacitors – used in conjunction with the motor. Such electronic control items are included in the one-year limited warranty below.

#### Other — One-Year Limited Warranty

Except as otherwise indicated throughout this warranty, if any part of your Hunter ceiling fan fails at any time within one year of the date of purchase due to a defect in material or workmanship, as determined solely by Hunter, Hunter will provide a replacement part free of charge.\*

#### Light Kits — Warranty May Vary

Light kits are included in the one-year limited warranty. However, you may qualify for additional warranty coverage if your fan includes one of the following:

- **LED Light Kits — Three-Year Limited Warranty**

If your LED light kit module (not including glass components) or LED bulb fails at any time within three years of the date of purchase due to a defect in material or workmanship, as determined solely by Hunter, Hunter will provide a replacement part free of charge.\*

### • ENERGY STAR® Rated Light Kits — Three-Year Limited Warranty

If your ENERGY STAR rated light kit (not including glass components) fails at any time within three years of the date of purchase due to a defect in material or workmanship, as determined solely by Hunter, Hunter will provide a replacement light kit free of charge.\*

*\* If no replacement product/part can be provided for your fan, we will provide a comparable or superior replacement product/part at the sole discretion of Hunter.*

### What Does This Warranty NOT Cover?

Labor Excluded. This warranty does not cover any costs or fees associated with the labor (including electrician's fees) required to install, remove, or replace a fan or any fan parts. There is no warranty for light bulbs (except where otherwise noted), remote control batteries, fans purchased or installed outside the United States; fans owned by someone other than the original purchaser; fans for which proof of purchase has not been established; fans purchased from an unauthorized dealer; ordinary wear and tear; minor cosmetic blemishes; refurbished fans; and fans that are damaged due to any of the following: improper installation, misuse, abuse, improper care, failure to follow Hunter instructions, accidental damage caused by the fan owner or related parties; modifications to the fan, improper or incorrectly performed maintenance or repair; improper voltage supply or power surge; use of improper parts or accessories; failure to provide maintenance to the fan, or acts of God (e.g. flood).

ORIGINAL PURCHASER'S SOLE AND EXCLUSIVE REMEDY FOR A CLAIM OF ANY KIND WITH RESPECT TO THIS PRODUCT SHALL BE THE REMEDIES SET FORTH HEREIN. HUNTER FAN COMPANY IS NOT RESPONSIBLE FOR CONSEQUENTIAL OR INCIDENTAL DAMAGES, DUE TO PRODUCT FAILURE, WHETHER ARISING OUT OF BREACH OF WARRANTY, BREACH OF CONTRACT, OR OTHERWISE. Some States do not allow the exclusion or limitation of incidental or consequential damages, so the above limitation or exclusion may not apply to you.

ANY IMPLIED WARRANTIES OF MERCHANTABILITY OR FITNESS FOR A PARTICULAR PURPOSE APPLICABLE TO THIS PRODUCT ARE LIMITED IN DURATION TO THE PERIOD OF COVERAGE OF THE APPLICABLE LIMITED WARRANTIES SET FORTH ABOVE. Some States do not allow limitations on how long an implied warranty lasts, so the above limitation may not apply to you.

### How Does State Law Affect Warranty Coverage?

This warranty gives you specific legal rights. You may also have other rights which vary from state to state.

### ¿Cómo afecta la ley estatal a la cobertura de la garantía?

Este manual de instrucciones describe los derechos de los consumidores en los Estados Unidos y en algunos otros países. Los derechos de los consumidores pueden variar de un estado a otro. Si faltan partes, NO REGRESE ESTE PRODUCTO A LA DISTRIBUIDORA. Para asistencia, llame al 1-888-830-1326.

Este manual de instrucciones describe los derechos de los consumidores en los Estados Unidos y en algunos otros países. Los derechos de los consumidores pueden variar de un estado a otro. Si faltan partes, NO REGRESE ESTE PRODUCTO A LA DISTRIBUIDORA. Para asistencia, llame al 1-888-830-1326.

### ¿Cómo puede obtenerse un servicio de garantía?

Este manual de instrucciones describe los derechos de los consumidores en los Estados Unidos y en algunos otros países. Los derechos de los consumidores pueden variar de un estado a otro. Si faltan partes, NO REGRESE ESTE PRODUCTO A LA DISTRIBUIDORA. Para asistencia, llame al 1-888-830-1326.

## Garantía limitada de por vida

Este manual de instrucciones describe los derechos de los consumidores en los Estados Unidos y en algunos otros países. Los derechos de los consumidores pueden variar de un estado a otro. Si faltan partes, NO REGRESE ESTE PRODUCTO A LA DISTRIBUIDORA. Para asistencia, llame al 1-888-830-1326.

Este manual de instrucciones describe los derechos de los consumidores en los Estados Unidos y en algunos otros países. Los derechos de los consumidores pueden variar de un estado a otro. Si faltan partes, NO REGRESE ESTE PRODUCTO A LA DISTRIBUIDORA. Para asistencia, llame al 1-888-830-1326.

Español

Español

Español

Español

- **Conjunto de lámparas certificadas ENERGY STAR®** — Garantía limitada de tres años. Si su conjunto de lámparas certificadas ENERGY STAR® (no incluye componentes de vidrio) o si la lámpara LED falla en cualquier momento durante los siguientes tres años a partir de la fecha de compra, debido a un defecto en los materiales o la mano de obra, conforme Hunter lo determine a su arbitrio, Hunter le proporcionará un reemplazo de la pieza sin cargo para usted.\*

Este manual de instrucciones describe los derechos de los consumidores en los Estados Unidos y en algunos otros países. Los derechos de los consumidores pueden variar de un estado a otro. Si faltan partes, NO REGRESE ESTE PRODUCTO A LA DISTRIBUIDORA. Para asistencia, llame al 1-888-830-1326.

- **Conjunto de lámparas LED** — Garantía limitada de tres años. Si su conjunto de lámparas LED falla en cualquier momento durante los siguientes tres años a partir de la fecha de compra, debido a un defecto en los materiales o la mano de obra, conforme Hunter lo determine a su arbitrio, Hunter le proporcionará un reemplazo de la pieza sin cargo para usted.\*

Este manual de instrucciones describe los derechos de los consumidores en los Estados Unidos y en algunos otros países. Los derechos de los consumidores pueden variar de un estado a otro. Si faltan partes, NO REGRESE ESTE PRODUCTO A LA DISTRIBUIDORA. Para asistencia, llame al 1-888-830-1326.

### Conjuntos de lámparas LED puede variar

Este manual de instrucciones describe los derechos de los consumidores en los Estados Unidos y en algunos otros países. Los derechos de los consumidores pueden variar de un estado a otro. Si faltan partes, NO REGRESE ESTE PRODUCTO A LA DISTRIBUIDORA. Para asistencia, llame al 1-888-830-1326.

### Otros

Este manual de instrucciones describe los derechos de los consumidores en los Estados Unidos y en algunos otros países. Los derechos de los consumidores pueden variar de un estado a otro. Si faltan partes, NO REGRESE ESTE PRODUCTO A LA DISTRIBUIDORA. Para asistencia, llame al 1-888-830-1326.

### Garantía limitada de por vida

Este manual de instrucciones describe los derechos de los consumidores en los Estados Unidos y en algunos otros países. Los derechos de los consumidores pueden variar de un estado a otro. Si faltan partes, NO REGRESE ESTE PRODUCTO A LA DISTRIBUIDORA. Para asistencia, llame al 1-888-830-1326.

### ¿Cómo puede obtenerse un servicio de garantía?

Este manual de instrucciones describe los derechos de los consumidores en los Estados Unidos y en algunos otros países. Los derechos de los consumidores pueden variar de un estado a otro. Si faltan partes, NO REGRESE ESTE PRODUCTO A LA DISTRIBUIDORA. Para asistencia, llame al 1-888-830-1326.

### ¿Cómo puede obtenerse un servicio de garantía?

Este manual de instrucciones describe los derechos de los consumidores en los Estados Unidos y en algunos otros países. Los derechos de los consumidores pueden variar de un estado a otro. Si faltan partes, NO REGRESE ESTE PRODUCTO A LA DISTRIBUIDORA. Para asistencia, llame al 1-888-830-1326.

Este manual de instrucciones describe los derechos de los consumidores en los Estados Unidos y en algunos otros países. Los derechos de los consumidores pueden variar de un estado a otro. Si faltan partes, NO REGRESE ESTE PRODUCTO A LA DISTRIBUIDORA. Para asistencia, llame al 1-888-830-1326.

## Garantía limitada de por vida

Este manual de instrucciones describe los derechos de los consumidores en los Estados Unidos y en algunos otros países. Los derechos de los consumidores pueden variar de un estado a otro. Si faltan partes, NO REGRESE ESTE PRODUCTO A LA DISTRIBUIDORA. Para asistencia, llame al 1-888-830-1326.

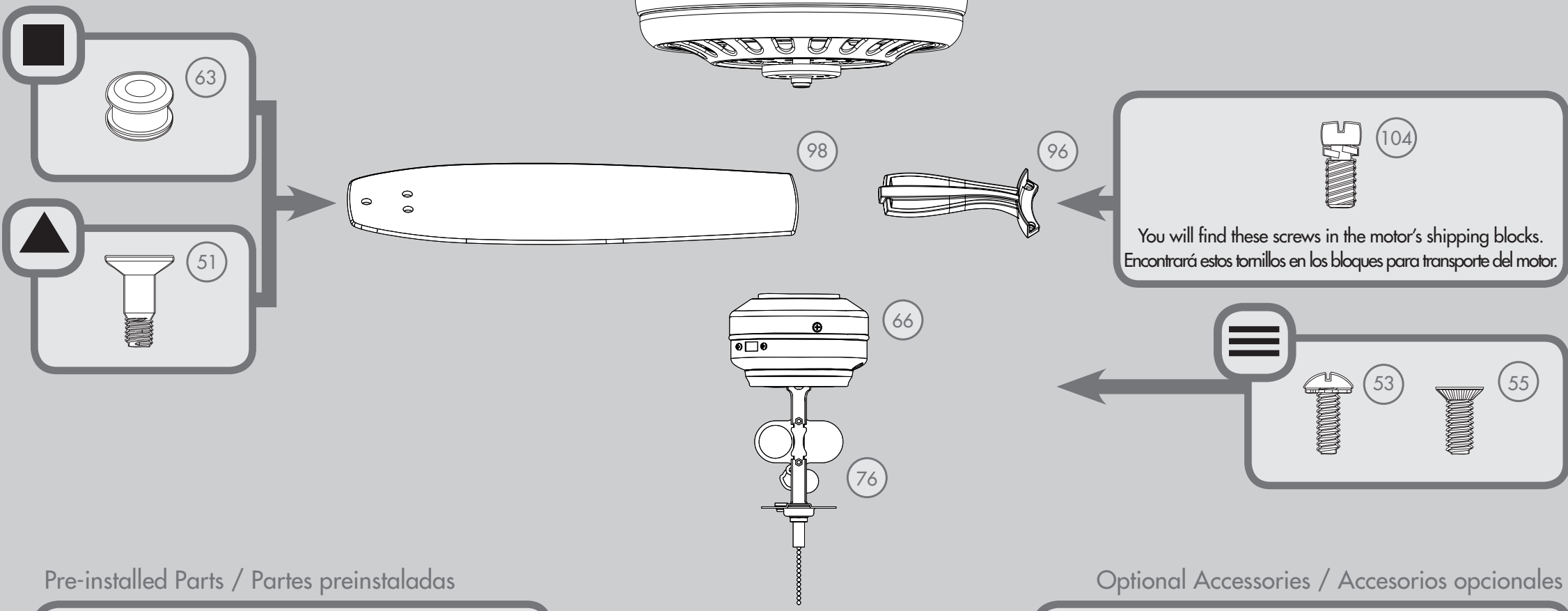
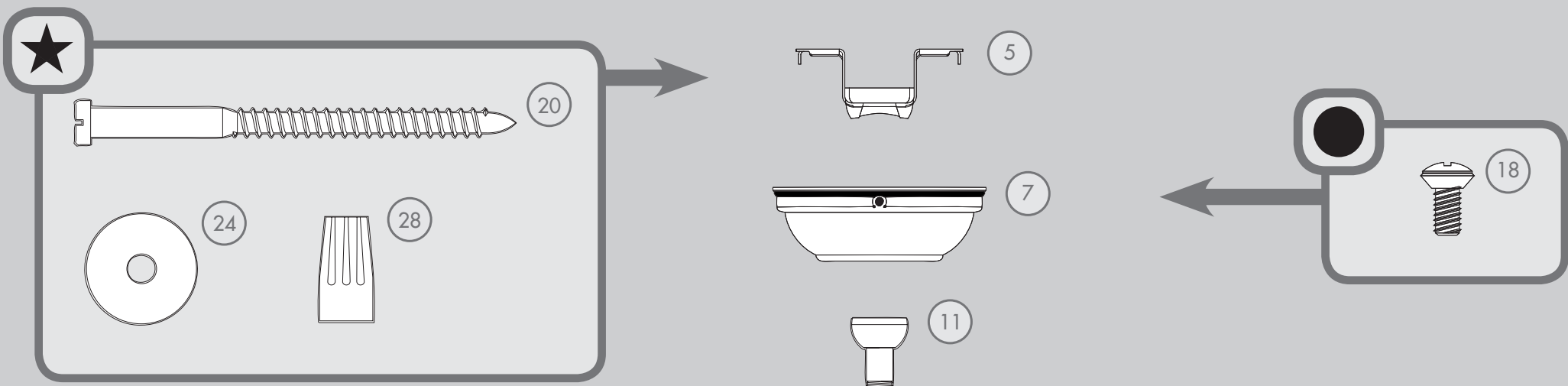
Este manual de instrucciones describe los derechos de los consumidores en los Estados Unidos y en algunos otros países. Los derechos de los consumidores pueden variar de un estado a otro. Si faltan partes, NO REGRESE ESTE PRODUCTO A LA DISTRIBUIDORA. Para asistencia, llame al 1-888-830-1326.

## Garantía limitada de por vida

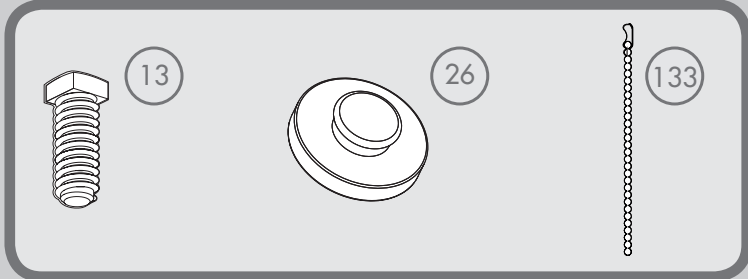
Este manual de instrucciones describe los derechos de los consumidores en los Estados Unidos y en algunos otros países. Los derechos de los consumidores pueden variar de un estado a otro. Si faltan partes, NO REGRESE ESTE PRODUCTO A LA DISTRIBUIDORA. Para asistencia, llame al 1-888-830-1326.



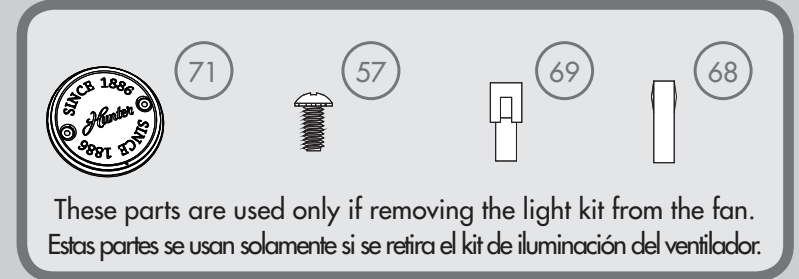
# PARTS GUIDE GUIA DE PARTES



### Pre-installed Parts / Partes preinstaladas



### Optional Accessories / Accesorios opcionales



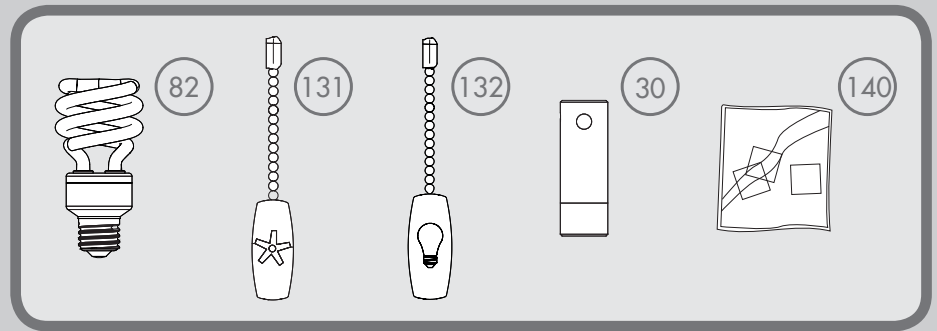
# # in Parts List  
# en Lista de partes

Spare Parts Bag  
Bolsa de partes de repuesto

**Hardware drawn to scale**  
For your convenience, you may receive extra fasteners.

**Materiales dibujado a escala**  
Para su comodidad, es posible que reciba sujetadores extra.

### Included Accessories / Accesorios incluidos



Parts List	MODEL #	54160	54161	54162	Lista de piezas	
	MODELO #					
	DRAWING #	K5379-01	K5379-02	K5379-03		
	ESQUEMA #					
	Weight ±2 lbs	22.1 lbs (10.0 kg)	22.1 lbs (10.0 kg)	22.1 lbs (10.0 kg)		
	Peso ±2 lb					
	FINISH	Fresh White	Premier Bronze	Brushed Nickel		
FINISH	Blanco fresco	Bronce primero	Níquel cepillado			
#	Item Name	Qty. / Cant.	Part# / No. de la pieza	Part# / No. de la pieza	Part# / No. de la pieza	Nombre del Item
1	Hangin System Kit	1	K0065-01	K0065-01	K0065-01	Kit del sistema de suspensión
5	Ceiling Bracket	1				Soporte de techo
7	Canopy	1				Campana
11	Downrod Assembly	1				Conjunto de varilla
13	Setscrew	1				Tornillo de fijación
18	Canopy Screw	3				Tornillo de la campana
20	Wood Screw 3"	2				Tornillo para madera de 3"
24	Flat Washer	2				Arandela plana
26	Mounting Isolator	4				Aislador de montaje
28	Wire Connector	4				Conector de cable
30	Hanger Pipe	1				Tubo de suspensión
50	Hardware Kit	1	K5379-00-860	K5379-00-861	K5379-00-862	Kit de materiales
51	Blade Assembly Screw	16				Tornillo de montaje de paleta
53	Machine Screw 6-32	3				Tornillo mecánico 6-32
55	Switch Housing Assembly Screw	3				Tornillo de montaje de la caja del interruptor
57	Switch Housing Cap Screw	2				Tornillo de tapa de la caja del interruptor
63	Blade Grommet	16				Arandela de la paleta
66	Switch Housing Assembly	1	K0058-01	K0058-01	K0058-01	Montaje de la caja de interruptor
68	Dummy Terminal, Male	1	08198-01	08198-01	08198-01	Terminal simulado, macho
69	Dummy Terminal, Female	1	08200-01	08200-01	08200-01	Terminal simulado, hembra
71	Switch Housing Cap	1	K0538-01	K0538-01	K0538-01	Tapa de la caja del interruptor
76	Light Kit Assembly	1	K0539-04	K0539-04	K0539-04	Conjunto del kit de luz
79	Wire Harness (not shown)	1	K0089-01	K0089-01	K0089-01	Mazo de alambres (no se muestra)
80	Globe/Shade	1	K0702-01-146	K0702-01-211	K0702-01-045	Pantalla
82	CFL Bulb	2	65753-01	65753-01	65753-01	Lámpara CFL
88	Globe Retainer	1	K0194-01	K0194-01	K0194-01	Cerrojo tipo globo
90	Finial Cap	1	K0995-01	K0995-01	K0995-01	Tapa de cubierta ornamental
92	Finial	1	G1002-01	G1002-01	G1002-01	Cubierta ornamental
96	Blade Iron Set	1	K5367-05	K5367-05	K5367-05	Juego de soporte de paletas
98	Blade Set	1	K5384-25-307	K5384-25-036	K5384-25-185	Juego de paletas
104	Blade Iron Armature Screw	11	K0064-01	K0064-01	K0064-01	Tornillo de montaje de soporte de paleta
131	Fan Pull Chain Pendant	1	K4541-01	K4541-01	K4541-01	Pendiente del tirador de cadena del ventilador
132	Light Pull Chain Pendant	1	K4542-01	K4542-01	K4542-01	Pendiente del tirador de cadena de luz
133	Pull Chain Extension	1	K0139-03	K0139-03	K0139-03	Extensión del tirador de cadena
140	Balancing Kit	1	K0118-01	K0118-01	K0118-01	Kit de equilibrado