



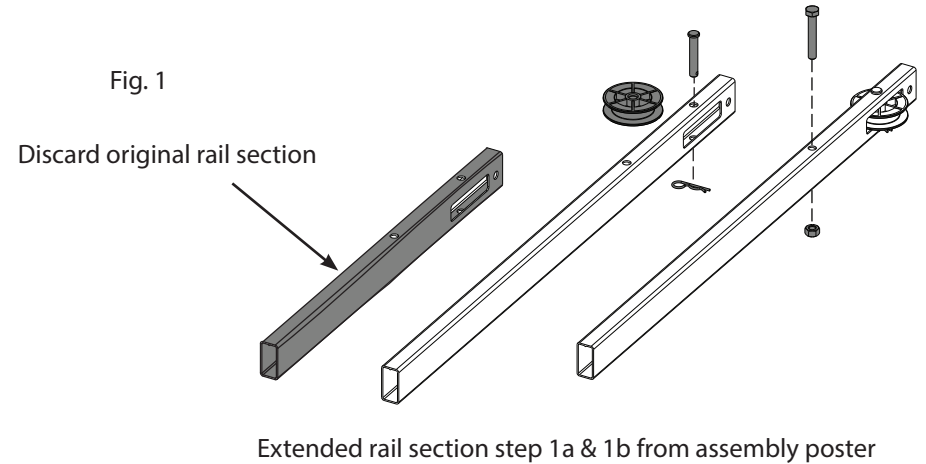
RAIL EXTENSION KIT INSTRUCTIONS (Tube Type Belt Rail)

A Supplement To The Chain/Belt Drive Assembly & Instructions Poster

Preparation: Refer to Assembly/Installation Poster, replace the header section of rail with the extension rail included with this kit. Discard original Belt and add extended Belt prior to Step **1G**. Add extended RED emergency release cord.

Installation Procedure

- 1) Center idler pulley into EXTENDED header rail slot. Insert clevis pin through header rail hole and idler pulley. Secure with cotter pin. Fig. 1.
- 2) Insert 5/16"-18 x 2" bolt into EXTENDED header rail and secure with nut.
- 3) Proceed with the assembly of the rail per Assembly Poster until step 1f.
- 4) Prior to step 1f, discard original belt assembly.
- 5) Install extended belt assembly at step 1f. Fig. 2.
- 6) Continue with the installation poster at step 1g.
- 7) Discard original RED emergency release cord and install extended RED emergency release cord included with this kit at step 6 on assembly poster.



Extended Belt Assembly

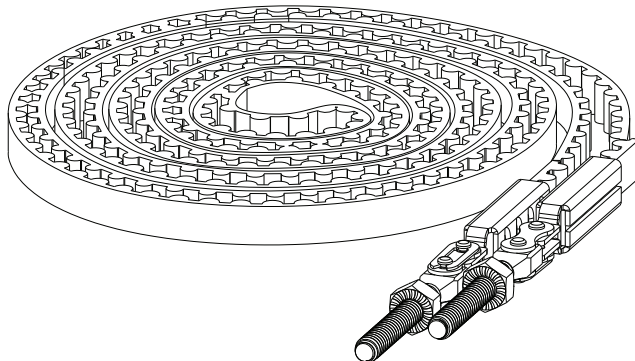
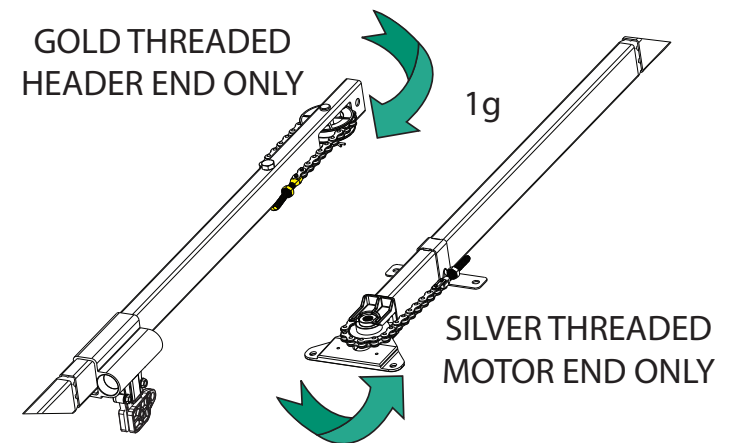


Fig. 2

Continue at step 1g from assembly poster





INSTRUCCIONES DEL KIT DE EXTENSION DEL RIEL (Riel de Correa Tipo Tubo)

Un suplemento al ensamblaje y póster de instrucciones del accionamiento de cadena / correa

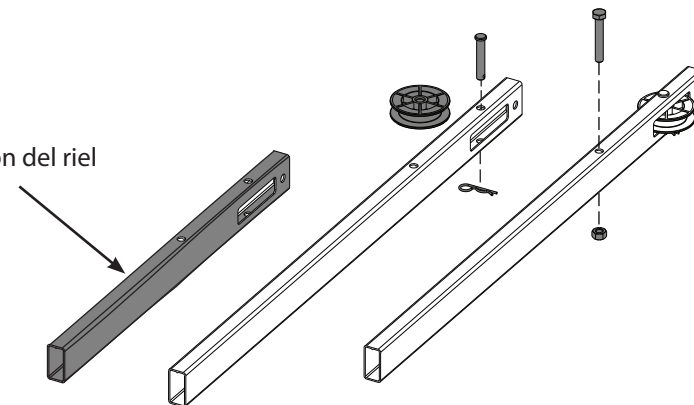
Preparación: Consulte el póster de ensamblaje / instalación, reemplace la sección del riel del cabezal con el riel de extensión incluido con este kit. Descarte la correa original y añada la correa extendida antes del Paso 1G. Añada el cordón ROJO extendido de liberación de emergencia.

Procedimiento de Instalación

- 1) Centre la polea loca dentro de la ranura del cabezal del riel EXTENDIDO. Inserte el pasador de horquilla a través del agujero del cabezal del riel y la polea loca. Asegúrelo con la chaveta. Fig. 1.
- 2) Inserte los 18 pernos de 5/16" x 2" dentro del riel EXTENDIDO del cabezal y asegúrelos con una tuerca.
- 3) Proceda con el ensamblaje del riel de acuerdo con el póster de ensamblaje hasta el paso 1f.
- 4) Antes del paso 1f, descarte el ensamblaje original de la correa.
- 5) Instale el ensamblaje de la correa extendida en el paso 1f. Fig. 2.
- 6) Continúe con el póster de instalación en el paso 1g.
- 7) Descarte el cordón ROJO original de liberación de emergencia e instale el cordón ROJO extendido de liberación de emergencia incluido con este kit en el paso 6 en el póster de ensamblaje.

Fig. 1

Descarte la sección del riel original



Paso 1a y 1b de la sección del riel extendido del póster de instalación

Ensamblaje de la correa extendida

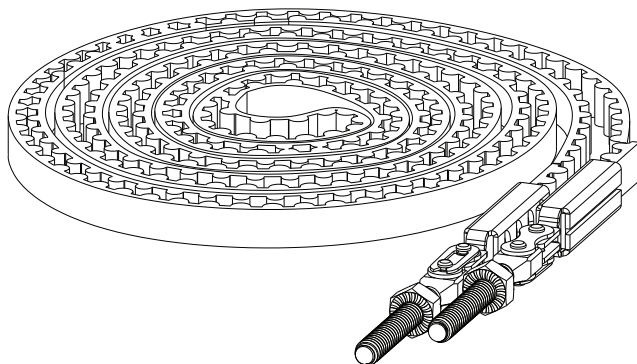
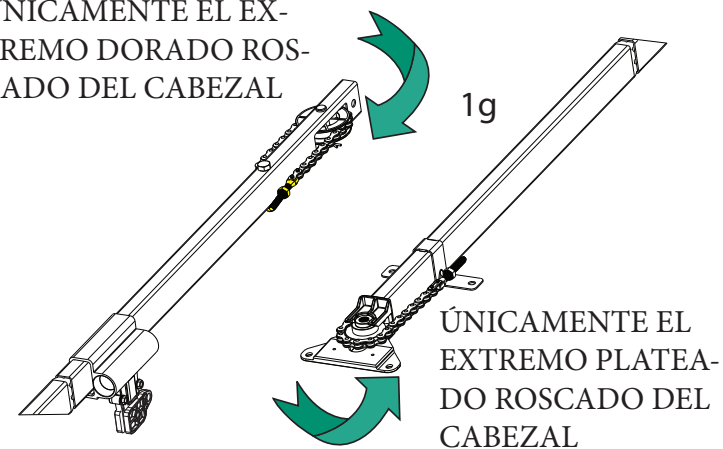


Fig. 2

Continúe en el paso 1g del póster de ensamblaje

ÚNICAMENTE EL EXTREMO DORADO ROSCADO DEL CABEZAL



ÚNICAMENTE EL EXTREMO PLATEADO ROSCADO DEL CABEZAL