

Hunter

SINCE 1886

Models
53396
53397



English

Owner's Guide and Installation Manual

Thornton Park

Thornton Park

Manual del propietario y Manual de instalación

Español

1.888.830.1326

¡IMPORTANTE!

Lea y guarde estas instrucciones

La información que se entrega a continuación facilitará en gran medida la comunicación en caso de que necesite contactar con el servicio al cliente.

Model Number

Date Purchased

Where Purchased

For assistance call 1-888-830-1326.

www.HunterFan.com

If parts are missing,
DO NOT RETURN THIS ITEM
TO THE STORE!

should you ever need to contact customer service.

communication MUCH easier

Read and Save These Instructions

The information below will make

IMPORTANT!

1.888.830.888.1

Modelos
53396
53397

©2016 Hunter Fan Co.



Hunter

SINCE 1886

Limited Lifetime Warranty

Hunter Fan Company grants this limited warranty to the original purchaser of this Hunter ceiling fan. This document can be found at www.HunterFan.com. Thank you for choosing Hunter!

How Can Warranty Service Be Obtained?

Proof of purchase is required when requesting warranty service. The original purchaser must present a sales receipt or other document that establishes proof of purchase. Hunter, at its sole discretion, may accept a gift receipt. To obtain service, contact Hunter Fan Company online or by phone.

www.HunterFan.com/Support/Contact-Us/

1-888-830-1326

Please do not ship your fan or any fan parts to Hunter. Delivery will be refused.

What Does This Warranty Cover?

Motor — Limited Lifetime Warranty

If any part of your ceiling fan motor fails during your ownership of the fan due to a defect in material or workmanship, as determined solely by Hunter, Hunter will provide you with a replacement fan free of charge.* The foregoing limited warranty applies only to the motor itself and does not apply to electronic controls – such as remote control transmitters, remote control receivers, or capacitors – used in conjunction with the motor. Such electronic control items are included in the one-year limited warranty below.

Other — One-Year Limited Warranty

Except as otherwise indicated throughout this warranty, if any part of your Hunter ceiling fan fails at any time within one year of the date of purchase due to a defect in material or workmanship, as determined solely by Hunter, Hunter will provide a replacement part free of charge.*

Light Kits — Warranty May Vary

Light kits are included in the one-year limited warranty. However, you may qualify for additional warranty coverage if your fan includes one of the following:

- **LED Light Kits — Three-Year Limited Warranty**

If your LED light kit module (not including glass components) or LED bulb fails at any time within three years of the date of purchase due to a defect in material or workmanship, as determined solely by Hunter, Hunter will provide a replacement part free of charge.*

How Does State Law Affect Warranty Coverage?

This warranty gives you specific legal rights. You may also have other rights which vary from state to state.

What Does This Warranty NOT Cover?

* If no replacement product/part can be provided for your fan, we will provide a comparable or superior replacement product/part at the sole discretion of Hunter.

• ENERGY STAR® Rated Light Kits — Three-Year Limited Warranty

If your ENERGY STAR rated light kit (not including glass components) fails at any time within three years of the date of purchase due to a defect in material or workmanship, as determined solely by Hunter, Hunter will provide a replacement light kit free of charge.*

Labor Excluded. This warranty does not cover any costs or fees associated with the labor (including electrician's fees) required to install, remove, or replace a fan or any fan parts. There is no warranty for light bulbs (except where otherwise noted), remote control batteries, fans purchased or installed outside the United States; fans owned by someone other than the original purchaser; fans for which proof of purchase has not been established; fans purchased from an unauthorized dealer; ordinary wear and tear; minor cosmetic blemishes; refurbished fans; and fans that are damaged due to any of the following: improper installation, misuse, abuse, improper care, failure to follow Hunter instructions, accidental damage caused by the fan owner or related parties; modifications to the fan, improper or incorrectly performed maintenance or repair; improper voltage supply or power surge; use of improper parts or accessories; failure to provide maintenance to the fan, or acts of God (e.g. flood).

ORIGINAL PURCHASER'S SOLE AND EXCLUSIVE REMEDY FOR A CLAIM OF ANY KIND WITH RESPECT TO THIS PRODUCT SHALL BE THE REMEDIES SET FORTH HEREIN. HUNTER FAN COMPANY IS NOT RESPONSIBLE FOR CONSEQUENTIAL OR INCIDENTAL DAMAGES, DUE TO PRODUCT FAILURE, WHETHER ARISING OUT OF BREACH OF WARRANTY, BREACH OF CONTRACT, OR OTHERWISE. Some States do not allow the exclusion or limitation of incidental or consequential damages, so the above limitation or exclusion may not apply to you.

ANY IMPLIED WARRANTIES OF MERCHANTABILITY OR FITNESS FOR A PARTICULAR PURPOSE APPLICABLE TO THIS PRODUCT ARE LIMITED IN DURATION TO THE PERIOD OF COVERAGE OF THE APPLICABLE LIMITED WARRANTIES SET FORTH ABOVE. Some States do not allow limitations on how long an implied warranty lasts, so the above limitation may not apply to you.

otro. esta garantía le da a usted los derechos de este producto.

¿Cómo afecta la ley estatal a la cobertura de esta garantía?

Esta garantía no cubre los costos o honorarios de mano de obra asociados con el trabajo de un electricista para instalar, eliminar o reemplazar un ventilador de techo Hunter. Esta garantía no cubre los costos de envío de repuestos. Hunter Fan Company no es responsable por los daños o lesiones personales o daños a la propiedad que resulten de cualquier uso de este ventilador de techo Hunter. Esta garantía no cubre los costos de envío de repuestos. Hunter Fan Company no es responsable por los daños o lesiones personales o daños a la propiedad que resulten de cualquier uso de este ventilador de techo Hunter.

Esta garantía no cubre los costos o honorarios de mano de obra asociados con el trabajo de un electricista para instalar, eliminar o reemplazar un ventilador de techo Hunter. Esta garantía no cubre los costos de envío de repuestos. Hunter Fan Company no es responsable por los daños o lesiones personales o daños a la propiedad que resulten de cualquier uso de este ventilador de techo Hunter.

¿Cómo afecta la ley estatal a la cobertura de esta garantía?

Esta garantía no cubre los costos o honorarios de mano de obra asociados con el trabajo de un electricista para instalar, eliminar o reemplazar un ventilador de techo Hunter. Esta garantía no cubre los costos de envío de repuestos. Hunter Fan Company no es responsable por los daños o lesiones personales o daños a la propiedad que resulten de cualquier uso de este ventilador de techo Hunter.

Esta garantía no cubre los costos o honorarios de mano de obra asociados con el trabajo de un electricista para instalar, eliminar o reemplazar un ventilador de techo Hunter. Esta garantía no cubre los costos de envío de repuestos. Hunter Fan Company no es responsable por los daños o lesiones personales o daños a la propiedad que resulten de cualquier uso de este ventilador de techo Hunter.

Garantía limitada de por vida

Si su conjunto de lámparas certificadas ENERGY STAR® (no incluye componentes de

energía) incluye componentes de tres años a partir de la fecha de compra, debido a un defecto en los materiales o la mano de obra, conforme a Hunter, Hunter lo determinará a su arbitrio.

* Este servicio de garantía no cubre los costos de envío de repuestos.

• Conjunto de tres años de garantía limitada de lámparas LED

Si su conjunto de lámparas certificadas ENERGY STAR® (no incluye componentes de energía) incluye componentes de tres años a partir de la fecha de compra, debido a un defecto en los materiales o la mano de obra, conforme a Hunter, Hunter lo determinará a su arbitrio.

• Lámparas LED de tres años de garantía limitada

Si su conjunto de lámparas certificadas ENERGY STAR® (no incluye componentes de energía) incluye componentes de tres años a partir de la fecha de compra, debido a un defecto en los materiales o la mano de obra, conforme a Hunter, Hunter lo determinará a su arbitrio.

• Otros

Si cualquier pieza de su ventilador de techo Hunter falla durante el tiempo de garantía, Hunter Fan Company lo reemplazará a su costo sin cargo para usted. Esta garantía no cubre los costos de envío de repuestos. Hunter Fan Company no es responsable por los daños o lesiones personales o daños a la propiedad que resulten de cualquier uso de este ventilador de techo Hunter.

• Garantía limitada de por vida

Si cualquier pieza de su ventilador de techo Hunter falla durante el tiempo de garantía, Hunter Fan Company lo reemplazará a su costo sin cargo para usted. Esta garantía no cubre los costos de envío de repuestos. Hunter Fan Company no es responsable por los daños o lesiones personales o daños a la propiedad que resulten de cualquier uso de este ventilador de techo Hunter.

Esta garantía no cubre los costos o honorarios de mano de obra asociados con el trabajo de un electricista para instalar, eliminar o reemplazar un ventilador de techo Hunter. Esta garantía no cubre los costos de envío de repuestos. Hunter Fan Company no es responsable por los daños o lesiones personales o daños a la propiedad que resulten de cualquier uso de este ventilador de techo Hunter.

Esta garantía no cubre los costos o honorarios de mano de obra asociados con el trabajo de un electricista para instalar, eliminar o reemplazar un ventilador de techo Hunter. Esta garantía no cubre los costos de envío de repuestos. Hunter Fan Company no es responsable por los daños o lesiones personales o daños a la propiedad que resulten de cualquier uso de este ventilador de techo Hunter.

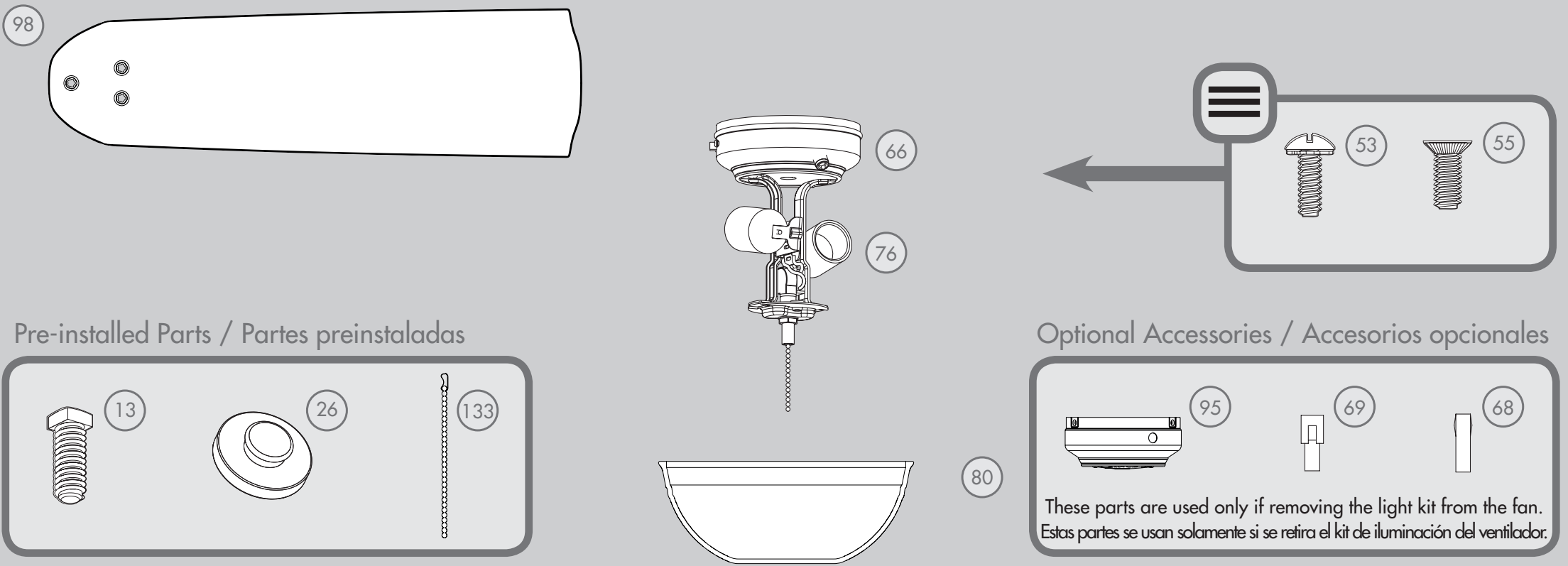
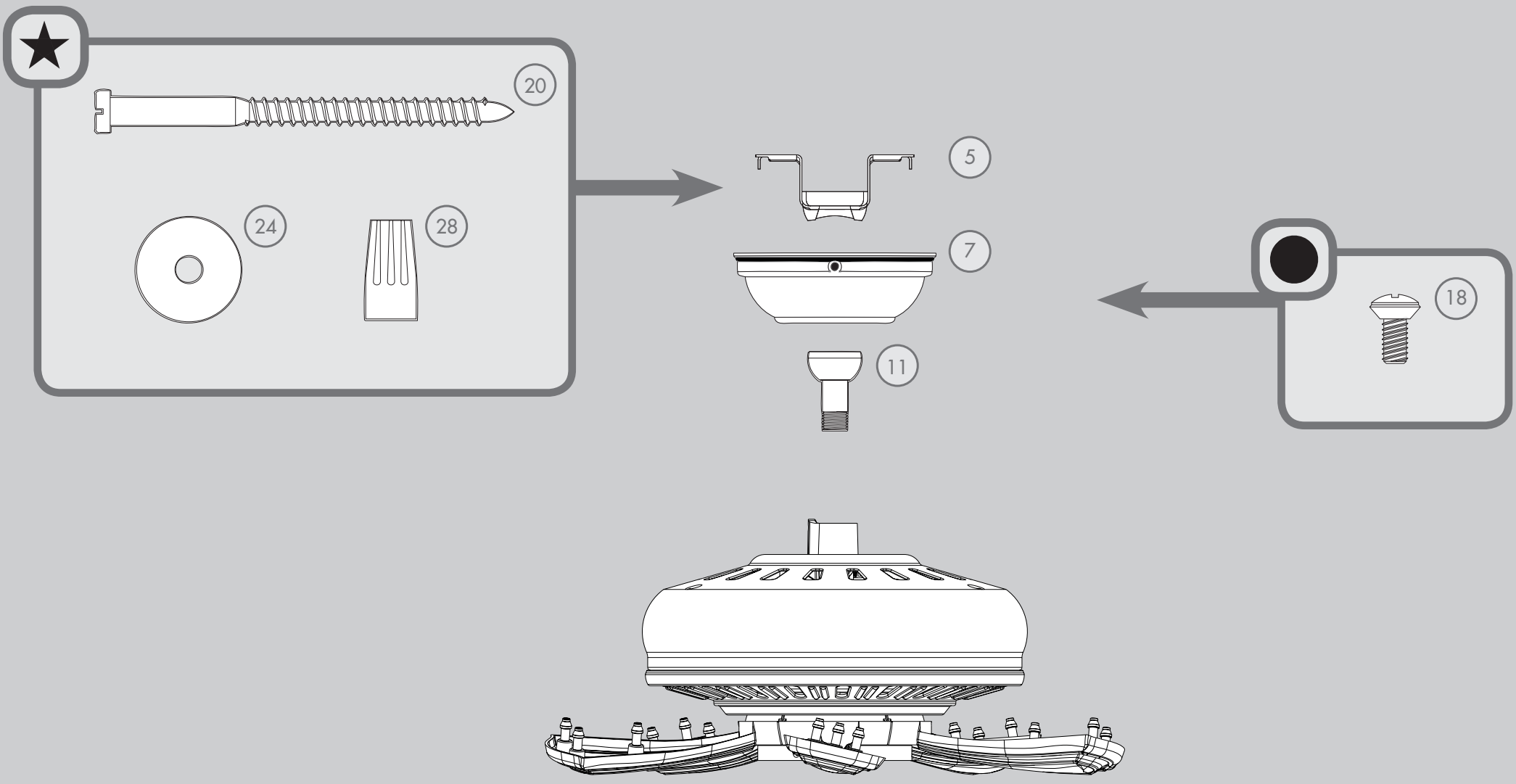
Se requiere servicio cubierto en la garantía? ¿Cómo obtenerlo?

Para obtener el servicio de garantía, debe presentar un recibo de compra original o un recibo de compra que presente un recibo de compra original o un recibo de compra que presente un recibo de compra original o un recibo de compra que presente un recibo de compra original.

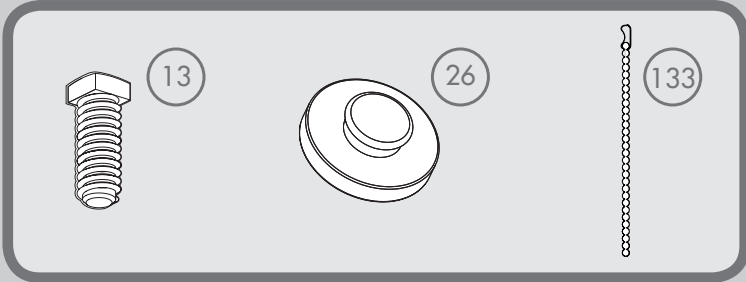
Para obtener el servicio de garantía, debe presentar un recibo de compra original o un recibo de compra que presente un recibo de compra original o un recibo de compra que presente un recibo de compra original o un recibo de compra que presente un recibo de compra original.

Para obtener el servicio de garantía, debe presentar un recibo de compra original o un recibo de compra que presente un recibo de compra original o un recibo de compra que presente un recibo de compra original o un recibo de compra que presente un recibo de compra original.

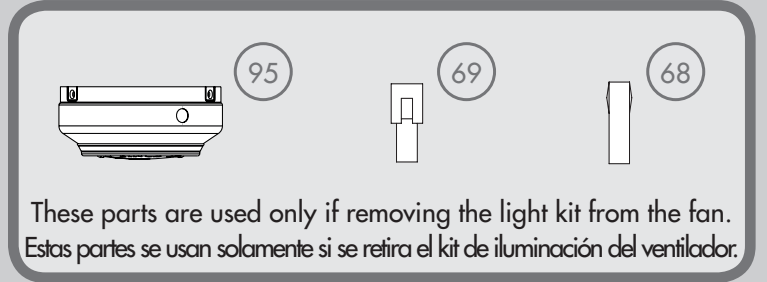
PARTS GUIDE GUIA DE PARTES



Pre-installed Parts / Partes preinstaladas



Optional Accessories / Accesorios opcionales



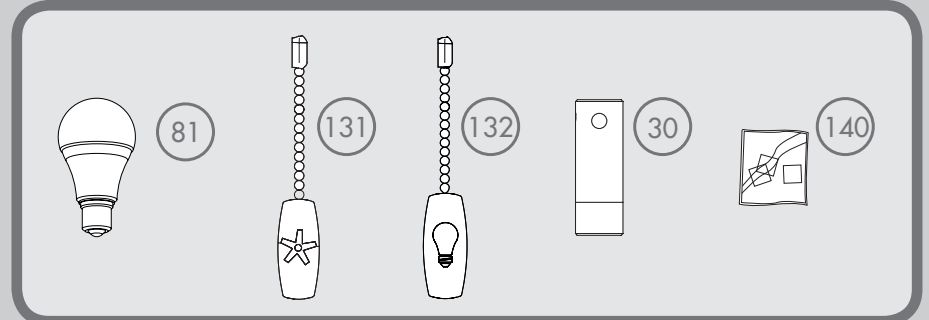
in Parts List
en Lista de partes

Spare Parts Bag
Bolsa de partes de repuesto

Hardware drawn to scale
For your convenience, you may receive extra fasteners.

Materiales dibujado a escala
Para su comodidad, es posible que reciba sujetadores extra.

Included Accessories / Accesorios incluidos



#	Item Name	Qty. / Cant.	MODEL #	53396	53397	Lista de piezas
			MODELO #			
			DRAWING #	K6682-01	K6682-02	
			ESQUEMA #			
			Weight -0%, +3%	19.8 lbs (9.0 kg)	19.8 lbs (9.0 kg)	
			Peso -0%, +3%			
FINISH	Primier Bronze	Brushed Nickel				
FINISH	Bronce primero	Níquel cepillado				
#	Item Name	Qty. / Cant.	Part# / No. de la pieza	Part# / No. de la pieza	Nombre del Item	
1	Hanging System Kit	1	K0065-01	K0065-01	Kit del sistema de suspensión	
5	Ceiling Bracket	1			Soporte de techo	
7	Canopy	1			Campana	
11	Downrod Assembly	1			Conjunto de varilla	
13	Setscrew	1			Tornillo de fijación	
18	Canopy Screw	3			Tornillo de la campana	
20	Wood Screw 7.62 cm / 3 in	2			Tornillo para madera de 7.62 cm / 3 po	
24	Flat Washer	2			Arandela plana	
26	Mounting Isolator	4			Aislador de montaje	
28	Wire Connector	4			Conector de cable	
30	Hanger Pipe	1			Tubo de suspensión	
50	Hardware Kit	1	K6682-00-860	K6682-00-861	Kit de materiales	
51	Blade Assembly Screw	16			Tornillo de montaje de paleta	
53	Machine Screw 6-32	3			Tornillo mecánico 6-32	
55	Switch Housing Assembly Screw	3			Tornillo de montaje de la caja del interruptor	
57	Switch Housing Cap Screw (not shown)	2			Tornillo de tapa de la caja del interruptor (no se muestra)	
63	Blade Grommet	16			Arandela de la paleta	
66	Switch Housing Assembly	1	K0375-01	K0375-01	Montaje de la caja de interruptor	
68	Dummy Terminal, Male	1	08198-01	08198-01	Terminal simulado, macho	
69	Dummy Terminal, Female	1	08200-01	08200-01	Terminal simulado, hembra	
71	Switch Housing Cap	1	K0538-01	K0538-01	Tapa de la caja del interruptor	
76	Light Kit Assembly	1	K4881-04	K4881-04	Conjunto del kit de luz	
79	Wire Harness (not shown)	1	K0089-03	K0089-03	Mazo de alambres (no se muestra)	
80	Globe	1	K1419-01-045	K1419-01-045	Pantalla	
81	LED Bulb	2	K4870-02	K4870-02	Bombilla LED	
90	Finial Cap	1	G1395-02	G1395-02	Tapa de cubierta ornamental	
92	Finial	1	67492-01	67492-01	Cubierta ornamental	
96	Blade Iron Set	1	K5936-05	K5936-05	Juego de soporte de paletas	
98	Blade Set	1	K5932-05-458	K5932-05-448	Juego de paletas	
131	Fan Pull Chain Pendant	1	K0143-01	K0143-01	Pendiente del tirador de cadena del ventilador	
132	Light Pull Chain Pendant	1	K0144-01	K0144-01	Pendiente del tirador de cadena de luz	
133	Pull Chain Extension	1	K0139-03	K0139-03	Extensión del tirador de cadena	
140	Balancing Kit	1	K0118-01	K0118-01	Kit de equilibrado	