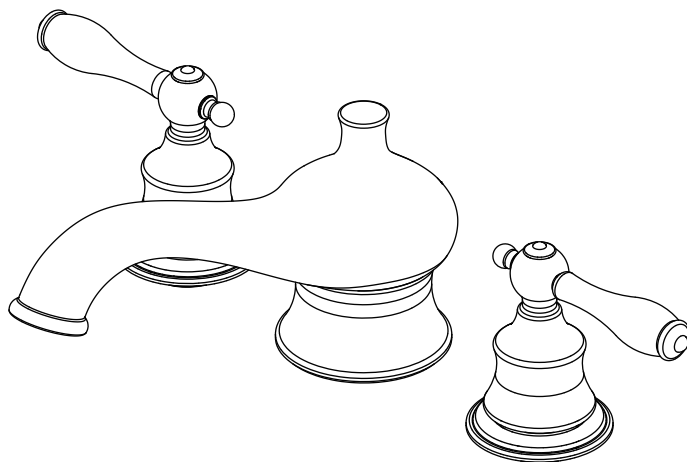


USE AND CARE GUIDE

TWO-HANDLE ROMAN TUB FAUCET



Questions, problems, missing parts? Before returning to the store,
call Pegasus Customer Service
8 a.m. - 6 p.m., EST, Monday - Friday

1-877-580-5682

WWW.HOMEDEPOT.COM/PEGASUS

THANK YOU

We appreciate the trust and confidence you have placed in Pegasus through the purchase of this roman tub faucet. We strive to continually create quality products designed to enhance your home. Visit us online to see our full line of products available for your home improvement needs. Thank you for choosing Pegasus!

Table of Contents

Safety Information	2	Installation	5
Warranty	2	Operation	8
Pre-Installation	3	Care and Cleaning	8
Planning Installation.....	3	Service Parts	9
Tools Required.....	3		
Hardware Included.....	3		
Package Contents.....	4		

Safety Information

Please read and understand this entire manual before attempting to assemble, operate, or install the product.



CAUTION: Always turn off the water supply before removing an existing faucet or replacing any part of a faucet. Open the faucet handle to relieve water pressure and ensure that the water is completely shut off.

Warranty

LIMITED LIFETIME WARRANTY

Pegasus products are manufactured with superior quality standards and workmanship and are backed by our limited lifetime warranty. Pegasus products are warranted to the original consumer purchaser to be free of defects in materials or workmanship. We will replace **FREE OF CHARGE** any product or parts that proves defective. Simply, return the product / part to any of The Home Depot retail locations or call 1-877-580-5682 to receive the replacement item. Proof of purchase (original sales receipt) from the original consumer purchaser must be made available for all Pegasus warranty claims.

This warranty excludes incidental/inconsequential damages and failures due to misuse, abuse or normal wear and tear. This warranty excludes all industrial, commercial & business usage, whose purchasers are hereby, extended a five year limited warranty from the date of purchase, with all other terms of this warranty applying except the duration of warranty.

Some states and provinces do not allow the exclusion or limitation of incidental or consequential damages, so the above limitations may not apply to you. This warranty gives you specific legal rights and you may also have other rights that vary from state to state and province to province. Please see a store or contact 1-877-580-5682 for more details.

Pre-Installation

PLANNING INSTALLATION

Before beginning the installation of this product, ensure all parts are present. Compare parts with the Package Contents and Hardware Included list. If any part is missing or damaged, do not attempt to install the product.

TOOLS REQUIRED



Adjustable
wrench



Safety
goggles



Phillips
screwdriver



Flashlight



Basin wrench

HARDWARE INCLUDED



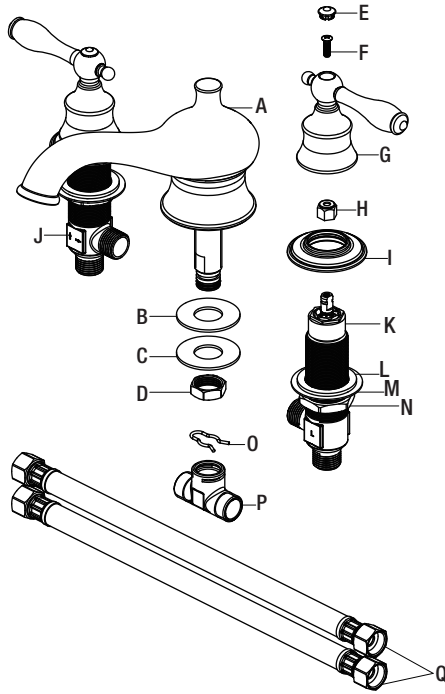
NOTE: Hardware not shown to actual size.



Part	Description	Quantity
AA	Hex wrench	1

Pre-Installation (continued)

PACKAGE CONTENTS



Part	Description	Quantity
A	Spout assembly	1
B	Rubber washer	1
C	Metal washer	1
D	Nut	1
E	Index	2
F	Screw	2
G	Handle	2
H	Inverter	2
I	Flange	2

Part	Description	Quantity
J	Hot end valve	1
K	Cold end valve	1
L	Rubber washer	2
M	Metal washer	2
N	Mounting nut	2
O	Clip	1
P	T-tube	1
Q	Hose	2

Installation

1 Preparing for installation

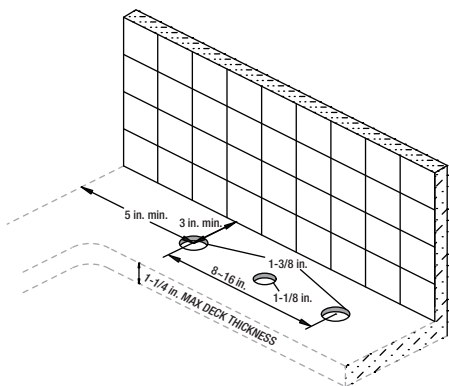


CAUTION: Always turn off the water supply before removing an existing faucet or replacing any part of a faucet. Open the faucet handle to relieve water pressure and ensure that the water is completely shut off.

- Drill 1-3/8 in. holes in the finished deck as shown in the diagram below.

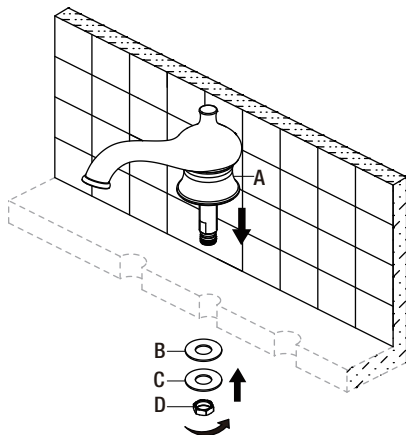


NOTE: This kit allows up to 1-1/4 in. deck thickness.



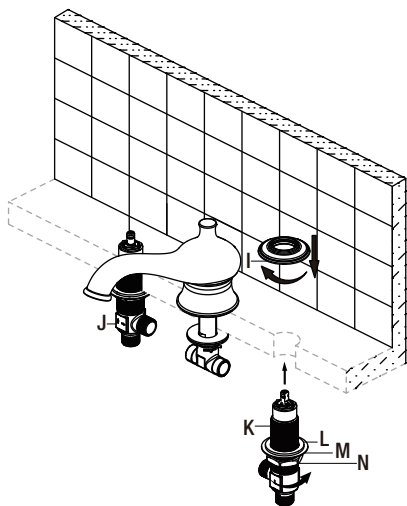
2 Installing the spout assembly

- Place the spout assembly (A) through the middle mounting hole in the deck.
- Secure the spout assembly (A) with the rubber washer (B), metal washer (C), and nut (D). Use the basin wrench to tighten the nut (D).



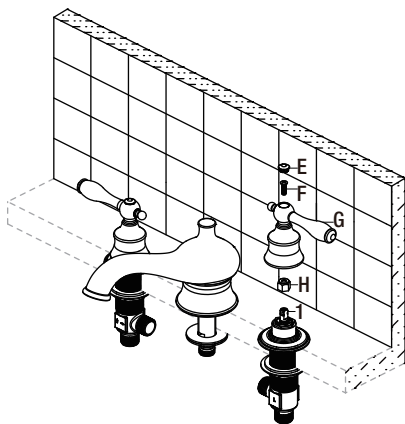
3 Installing the hot and cold valves

- From underneath the deck, insert the cold end valve (K) with the rubber washer (L), metal washer (M), and mounting nut (N) through the hole on the right (cold) side.
- From above, thread the flange (I) onto the valve stem.
- Tighten the mounting nut (N) using a basin wrench, so that the flange (I) sits flush against the finished deck surface.
- Repeat this procedure for the hot end valve (J) on the left (hot) side.



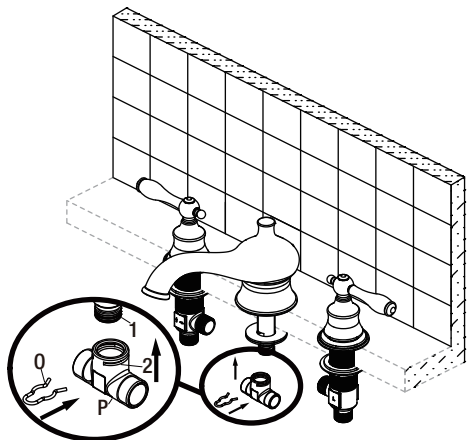
4 Installing the handle assemblies

- Place the inverters (H) and handles (G) onto the valve stems and secure them with the screws (F). Use a Phillips screwdriver to tighten the screws (F). Insert the indexes (E).



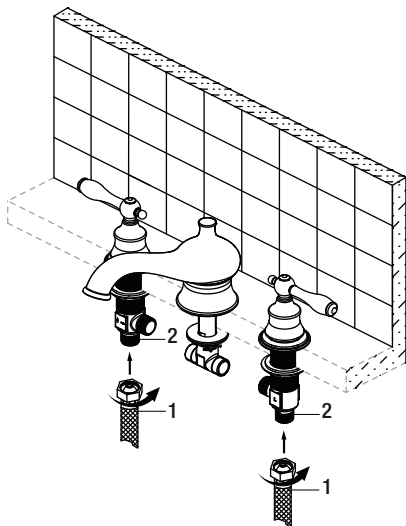
5 Installing the T-tube

- From below the deck, push the T-tube (P) onto the spout shank (1) until it is completely seated. Place the clip (O) through the slots (2).



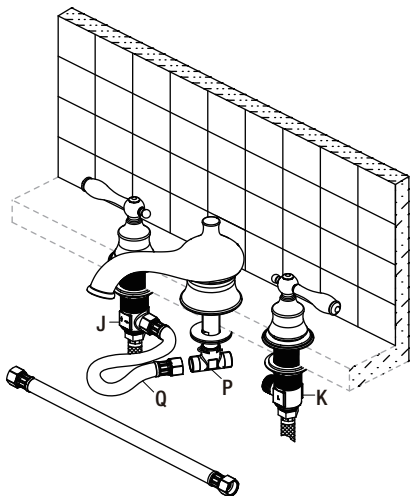
6 Making the waterline connections

- Connect the water supply lines (1) to the faucet inlets (2). (Supply lines are not included.)



7 Connecting the hoses

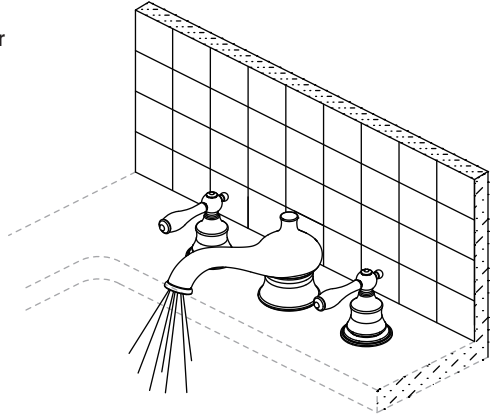
- Connect the hoses (Q) to the bottom of the hot and cold end valves (J & K), as shown.
- Align the T-tube (P) in a position that will allow maximum clearance to connect the hoses.
- Carefully bend the hoses (Q) to fit in the available space, and carefully thread the hose (Q) couplings onto the sides of the T-tube (P). Tighten all connections with a wrench.



Operation

1 Flushing and checking for leaks

- After installation is completed, turn on the water supply and allow both hot and cold water to run for at least one minute each. This flushes away any debris that could cause damage to internal parts.
- While the water is running, check for leaks.

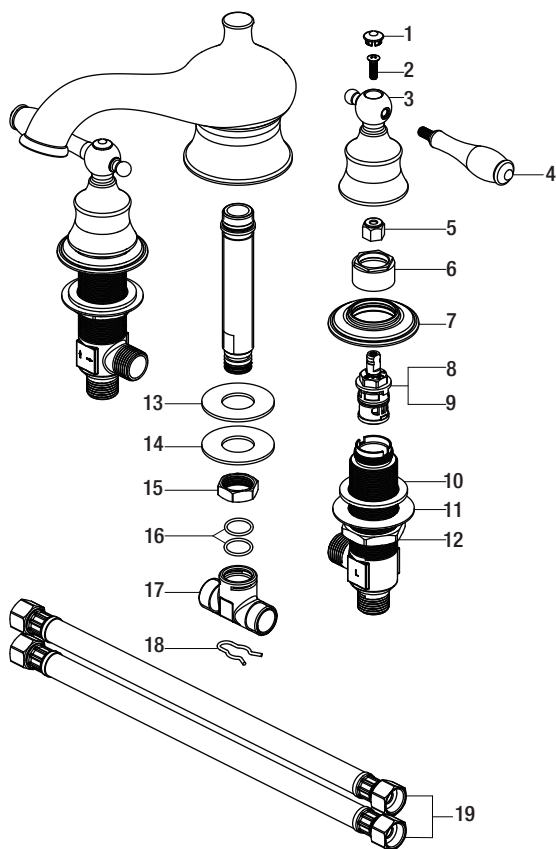


Care and Cleaning

- Preserve the finish of the faucet using a non-abrasive wax.
- When using non-abrasive cleaners, rinse off immediately when finished cleaning the faucet.
- Do not use abrasive cleaners when cleaning this faucet.

Service Parts

*Specify Finish



Part	Description	Part Number
1	Index	RP10003*
2	Screw	RP50005
3	Handle seat	RP17019*
4	Handle	RP13081*
5	Inverter	RP64044
6	Bonnet	RP70001
7	Flange	RP80103*
8	Cartridge (H)	RP20013
9	Cartridge (C)	RP20014
10	Rubber washer	RP64023

Part	Description	Part Number
11	Metal washer	RP64024
12	Mounting nut	RP56014
13	Rubber washer	RP64032
14	Metal washer	RP64033
15	Nut	RP56015
16	O-ring	RP60047
17	T-tube	RP70124
18	Clip	RP70123
19	Hose	RP70042



Questions, problems, missing parts? Before returning to the store,
call Pegasus Customer Service
8 a.m. - 6 p.m., EST, Monday - Friday

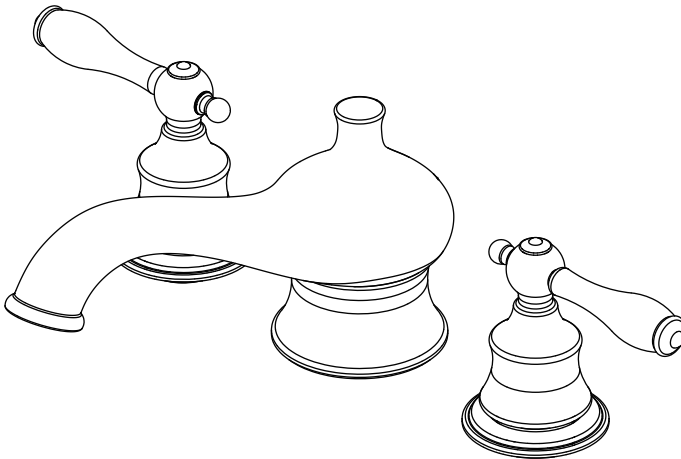
1-877-580-5682

WWW.HOMEDEPOT.COM/PEGASUS

Retain this manual for future use.

GUÍA DE USO Y MANTENIMIENTO

GRIFO DE DOS LLAVES PARA BAÑERA ROMANA



¿Problemas, preguntas o piezas faltantes? Antes de regresar a la tienda,
llama al servicio al cliente de Pegasus
de lunes a viernes de 8 a.m. a 6 p.m., hora estándar del este

1-877-580-5682

WWW.HOMEDEPOT.COM/PEGASUS

GRACIAS

Agradecemos la confianza que has depositado en Pegasus al comprar este grifo para bañera romana. Nos esforzamos por crear continuamente productos de calidad diseñados para mejorar tu hogar. Visítanos en Internet para ver nuestra línea completa de productos disponibles para las necesidades de mejoras de tu hogar. ¡Gracias por elegir a Pegasus!

Tabla de contenido

Información de seguridad	12	Instalación	15
Garantía.....	12	Funcionamiento	18
Pre-instalación	13	Cuidado y limpieza	18
Planificación de la instalación	13	Piezas de repuesto	19
Herramientas necesarias	13		
Herrajes incluidos.....	13		
Contenido del paquete	14		

Información de seguridad

Lee y comprende este manual completo antes de intentar ensamblar, operar o instalar el producto.



PRECAUCIÓN: Cierra siempre el suministro de agua antes de quitar un grifo existente o reemplazar cualquier pieza de un grifo. Abre la llave del grifo para liberar la presión de agua y asegúrate de que el suministro de agua esté completamente cerrado.

Garantía

GARANTÍA LIMITADA DE POR VIDA

Los productos de Pegasus están fabricados con normas y mano de obra de calidad superior y están respaldados por nuestra garantía de por vida limitada. Pegasus garantiza al comprador consumidor original que sus productos no presentan defectos materiales o de fabricación. Simplemente, devuelva el producto o pieza a cualquiera de las tiendas minoristas de The Home Depot o llame al 1-877-580-5682 para recibir el artículo de reemplazo. El comprobante de compra (recibo de venta original) del comprador consumidor original debe estar disponible para todos los reclamos de garantía de Pegasus.

Esta garantía excluye daños y fallos incidentales/consecuenciales debido al mal uso, abuso o desgaste normal por el uso. Esta garantía excluye todos los usos industriales, comerciales y de negocios, a cuyos compradores se les extiende en la presente una garantía limitada de cinco años a partir de la fecha de compra, con todos los otros artículos de esta garantía que aplican excepto la duración de la garantía.

Algunos estados y provincias no permiten la exclusión o la limitación de los daños incidentales o consecuentes, por lo tanto, las limitaciones y exclusiones anteriores podrían no aplicarse a su caso. Esta garantía le otorga derechos legales específicos y también puede tener otros derechos que varían de un estado a otro. Por favor, vaya a una tienda o llame al 1-877-580-5682 para obtener más detalles.

Pre-instalación

PLANIFICACIÓN DE LA INSTALACIÓN

Antes de comenzar la instalación de este producto, asegúrate de que no falta ninguna pieza. Compara las piezas con la lista de contenido del paquete y herrajes incluidos. Si falta alguna pieza o está dañada, no intentes instalar el producto.

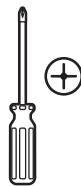
HERRAMIENTAS NECESARIAS



Llave ajustable



Gafas de seguridad



Destornillador phillips



Linterna



Llave para grifería

HERRAJE INCLUIDOS



NOTA: No se muestra el tamaño real de los herrajes.

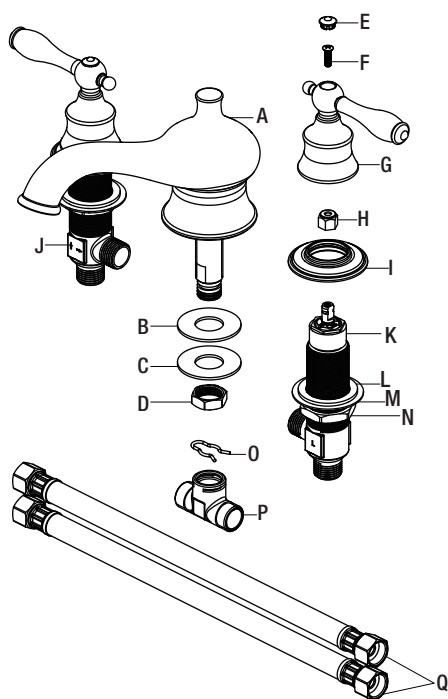


AA

Pieza	Descripción	Cantidad
AA	Llave hexagonal	1

Pre-instalación (continuación)

CONTENIDO DEL PAQUETE



Pieza	Descripción	Cantidad
A	Ensamblaje del caño	1
B	Arandela de goma	1
C	Arandela metálica	1
D	Tuerca	1
E	Índice	2
F	Tornillo	2
G	Llave	2
H	Invertidor	2
I	Brida	2
J	Válvula de extremo para agua caliente	1

Pieza	Descripción	Cantidad
K	Válvula de extremo para agua fría	1
L	Arandela de goma	2
M	Arandela metálica	2
N	Tuerca de montaje	2
O	Sujetador	1
P	Tubo en T	1
Q	Manguera	2

Instalación

1 Cómo prepararse para la instalación

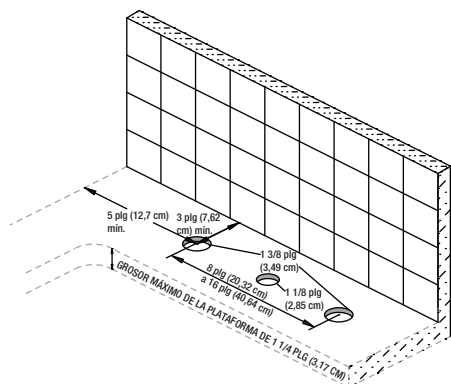


PRECAUCIÓN: Cierra siempre el suministro de agua antes de quitar un grifo existente o reemplazar cualquier pieza de un grifo. Abre la llave del grifo para liberar la presión de agua y asegúrate de que el suministro de agua esté completamente cerrado.

- Taladra orificios de 1-3/8 plg en la plataforma acabada, como se muestra en el diagrama a continuación.

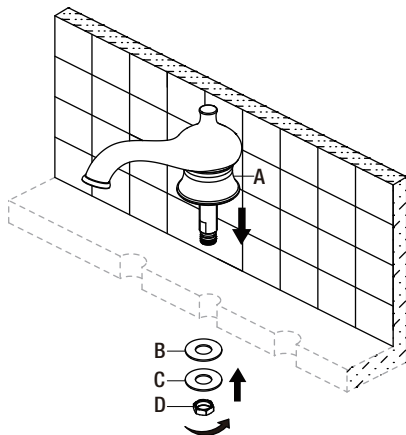


NOTA: Este kit permite un grosor de plataforma de hasta 1-1/4" (3,17 cm).



2 Cómo instalar el ensamblaje del caño

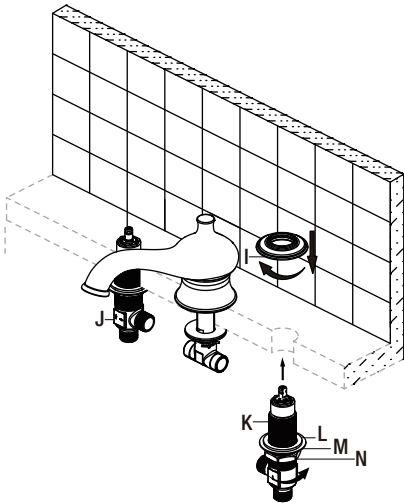
- Coloca el ensamblaje del caño (A) a través del orificio central de montaje en la plataforma.
- Asegura el ensamblaje del caño (A) con la arandela de goma (B), la arandela metálica (C) y la tuerca (D). Usa una llave para grifería para apretar la tuerca (D).



Instalación (continuación)

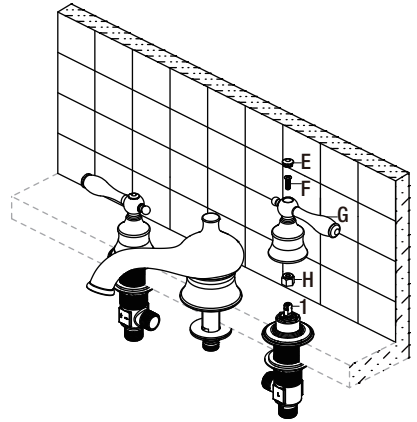
3 Cómo instalar el ensamblaje de las válvulas de agua fría y caliente

- Desde la parte inferior de la plataforma, inserta el cuerpo de la válvula con la arandela (K) de goma (L), la arandela metálica (M) y el tornillo de montaje (N) por los orificios del lado derecho (agua fría).
- Desde arriba, enrosca la brida (I) en el vástago de la válvula.
- Aprieta la tuerca de montaje (N) con la llave de grifería, de modo que la brida (I) quede a ras con la superficie de la plataforma con acabado.
- Repite este procedimiento para la válvula de extremo para agua caliente (J) del lado izquierdo (caliente).



4 Cómo instalar el ensamblaje de la llave

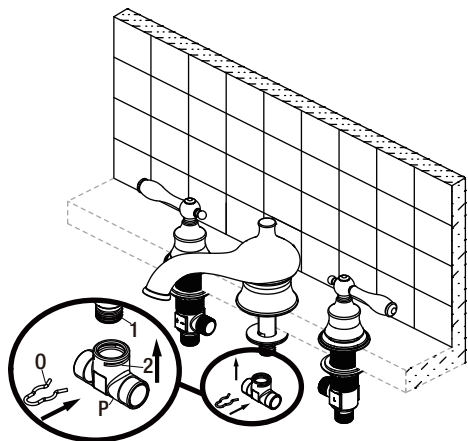
- Coloca los inversores (H) y las llaves (G) en los vástagos de la válvula y asegúralos con los tornillos (F). Usa un destornillador Phillips para apretar los tornillos (F). Inserta los índices (E).



Instalación (continuación)

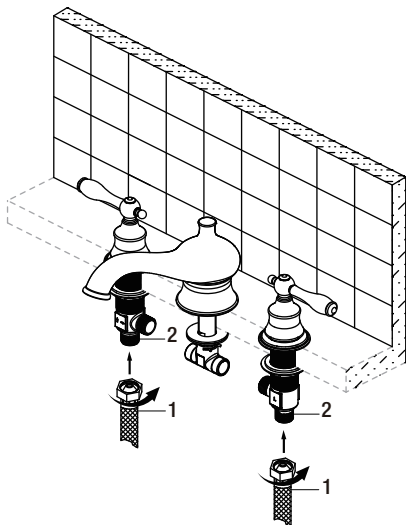
5 Cómo instalar el tubo en T

- Desde abajo de la plataforma, empuja el tubo en forma de T (P) en el vástago del caño (1) hasta que esté completamente asentado. Coloca el sujetador (O) dentro de las ranuras (2).



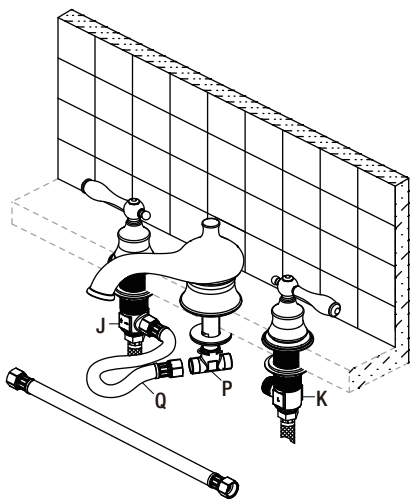
6 Cómo hacer las conexiones de las tuberías de agua

- Conecta las líneas del suministro de agua (1) a las entradas del grifo (2). (Las líneas de suministro no están incluidas).



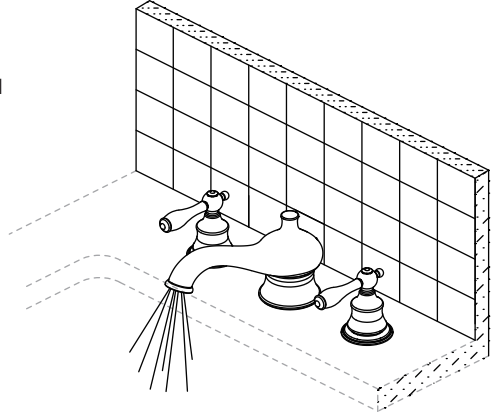
7 Cómo conectar la mangueras

- Conecta las mangueras (Q) a la parte inferior de las válvulas de extremo de agua caliente y fría (J & K) como se muestra.
- Alinea el tubo en T (P) en una posición que permita una separación máxima para conectar las mangueras.
- Dobra cuidadosamente las mangueras (Q) para que quepan en el espacio disponible y enrosca cuidadosamente los acoplamientos de la manguera a los lados de el tubo en T (P). Aprieta todas las conexiones con una llave.



1 Cómo purgar las tuberías y comprobar que no haya fugas

- Después de finalizar la instalación, abre el suministro de agua y deja que corran el agua fría y caliente, cada una durante un minuto como mínimo. Esto enjuaga cualquier suciedad que podría dañar las piezas internas.
- Con el chorro abierto, verifica que no haya fugas.

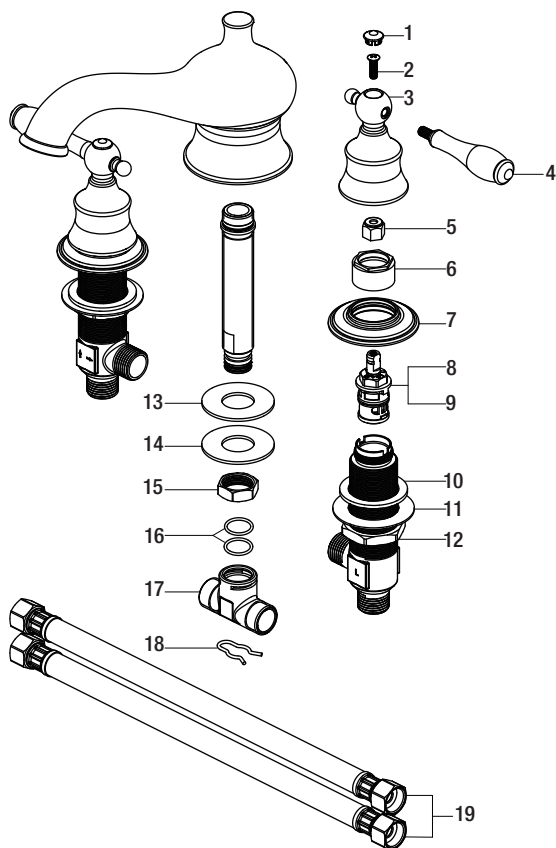


Cuidado y limpieza

- Conserva el acabado del grifo aplicando cera no abrasiva.
- Cuando uses limpiadores no abrasivos, enjuaga de inmediato cuando termines de limpiar el grifo.
- No uses limpiadores abrasivos para limpiar este grifo.

Piezas de repuesto

*Especificar acabado



Pieza	Descripción	Número de pieza
1	Índice	RP10003*
2	Tornillo	RP50005
3	Asiento de la llave	RP17019*
4	Llave	RP13081*
5	Invertidor	RP64044
6	Bonete	RP70001
7	Brida	RP80103*
8	Cartucho (H)	RP20013
9	Cartucho (C)	RP20014
10	Arandela de goma	RP64023

Pieza	Descripción	Número de pieza
11	Arandela metálica	RP64024
12	Tuerca de montaje	RP56014
13	Arandela de goma	RP64032
14	Arandela metálica	RP64033
15	Tuerca	RP56015
16	Aro tórico	RP60047
17	Tubo en T	RP70124
18	Sujetador	RP70123
19	Manguera	RP70042



¿Problemas, preguntas o piezas faltantes? Antes de regresar a la tienda,
llama a servicio al cliente de Pegasus
de lunes a viernes de 8 a.m. a 6 p.m., hora estándar del este

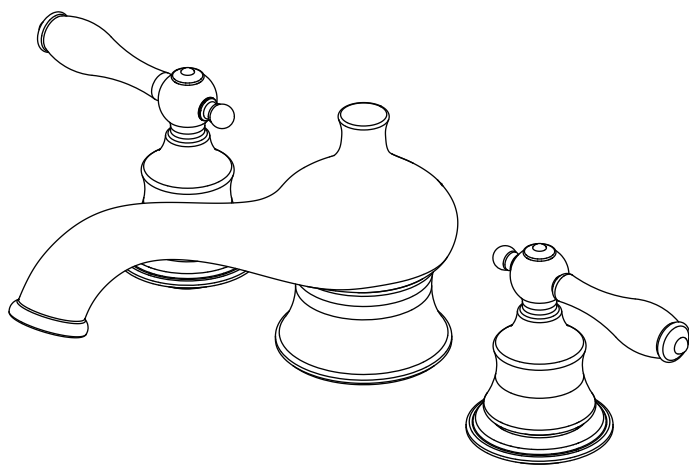
1-877-580-5682

WWW.HOMEDEPOT.COM/PEGASUS

Conserva este manual para uso futuro.

GUIDE D'UTILISATION ET D'ENTRETIEN

ROBINET DE BAIGNOIRE ROMAINE À DEUX MANETTES



Questions, problèmes, pièces manquantes? Avant de retourner au magasin,
appelez le service à la clientèle de Pegasus
de 8h à 18h, HNE, du lundi au vendredi

1-877-580-5682

WWW.HOMEDEPOT.COM/PEGASUS

MERCI

Nous vous remercions d'avoir fait confiance à Pegasus en achetant ce robinet de baignoire romaine. Nous nous efforçons en permanence de créer des produits de qualité conçus pour perfectionner votre maison. Vous pouvez visiter notre site en ligne pour consulter notre gamme complète de produits pour vos besoins de rénovation résidentielle. Merci d'avoir choisi Pegasus!

Table des matières

Consignes de sécurité	22	Installation	25
Garantie.....	22	Utilisation	28
Pré-installation	23	Entretien et nettoyage	28
Planification de l'installation.....	23	Pièces de rechange	29
Outils requis.....	23		
Quincaillerie fournie.....	23		
Contenu de l'emballage	24		

Consignes de sécurité

Veuillez lire et comprendre la totalité de ce guide avant d'assembler, d'utiliser ou d'installer ce produit.



ATTENTION : Coupez toujours l'alimentation en eau avant d'enlever un robinet existant ou de remplacer n'importe quelle partie du robinet. Ouvrez la poignée du robinet pour libérer la pression de l'eau et vous assurer que l'alimentation en eau est complètement coupée.

Garantie

GARANTIE À VIE LIMITÉE

Les produits Pegasus sont fabriqués selon des normes de qualité et une exécution supérieures et sont couverts par notre garantie à vie limitée. Les produits Pegasus sont garantis à l'acheteur original être exempts de vices de matériaux ou de fabrication. Nous remplacerons GRATUITEMENT tout produit ou pièce qui s'avèrera être défectueux. Tout simplement, retournez le produit/pièce à l'un des magasins Home Depot ou composez le 1-877-580-5682 pour recevoir un article de remplacement. Une preuve d'achat (facture originale) de l'acheteur original doit être disponible pour toute réclamation au titre de la garantie Pegasus.

Cette garantie exclut tous dommages indirects et accessoires et toutes les défaillances découlant d'une mauvaise utilisation, d'une utilisation abusive ou de l'usure et de la détérioration normales. Cette garantie exclut tout usage industriel ou commercial. Pour de tels usages, il est offert aux acheteurs par les présentes une garantie limitée de cinq ans à compter de la date d'achat, tous les termes de la garantie ci-dessus étant applicables à l'exception de la durée.

Certains états et provinces n'autorisent pas l'exclusion ou la restriction des dommages indirects et accessoires; par conséquent les restrictions précédentes pourraient ne pas s'appliquer à votre cas. En vertu de la présente garantie, vous bénéficiez de droits juridiques particuliers, toutefois d'autres droits peuvent s'appliquer selon la province où vous résidez. Pour de plus amples renseignements, rendez-vous dans un magasin ou composez le 1-877-580-5682.

Pré-installation

PLANIFICATION DE L'INSTALLATION

Avant de commencer l'assemblage de ce produit, assurez-vous que toutes les pièces sont présentes. Comparez les pièces avec la liste du Contenu de l'emballage et la liste de la quincaillerie fournie. Si une pièce est manquante ou endommagée, ne tentez pas d'assembler ce produit.

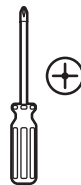
OUTILS REQUIS



Clé à molette



Lunettes de protection



Tournevis cruciforme



Lampe de poche



Clé pour lavabo

QUINCAILLERIE FOURNIE



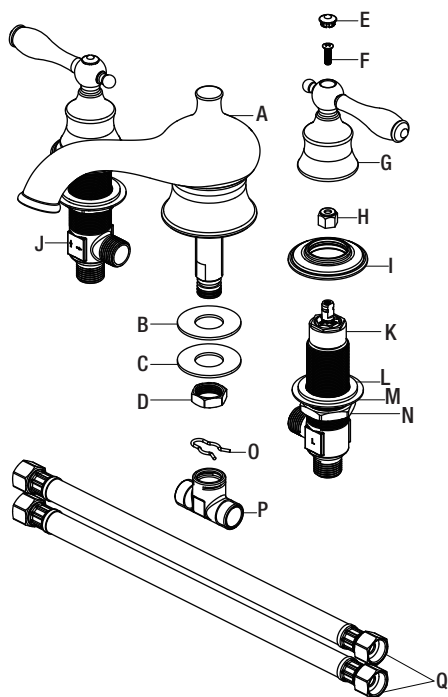
REMARQUE : Les pièces de quincaillerie ne sont pas illustrées à la grandeur nature.



Pièce	Description	Quantité
AA	Clé hexagonale	1

Pré-installation (suite)

CONTENU DE L'EMBALLAGE



Pièce	Description	Quantité
A	Bec du robinet	1
B	Rondelle en caoutchouc	1
C	Rondelle en métal	1
D	Écrou	1
E	Indicateur	2
F	Vis	2
G	Manette	2
H	Inverseur	2
I	Bride	2
J	Robinet d'arrêt d'eau chaude	1

Pièce	Description	Quantité
K	Robinet d'arrêt d'eau froide	1
L	Rondelle en caoutchouc	2
M	Rondelle en métal	2
N	Écrou de montage	2
O	Attache	1
P	Tube en T	1
Q	Rondelle	2

Installation

1 Préparation en vue de l'installation

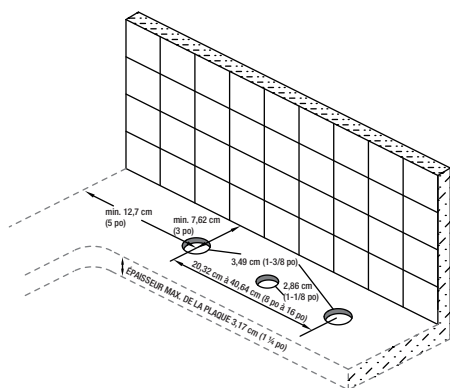


ATTENTION : Coupez toujours l'alimentation en eau avant d'enlever un robinet existant ou de remplacer n'importe quelle partie du robinet. Ouvrez la poignée du robinet pour libérer la pression de l'eau et vous assurer que l'alimentation en eau est complètement coupée.

- Percez des trous de 3,49 cm (1-3/8 po) dans la plaque de finition comme illustré dans le schéma ci-dessous.

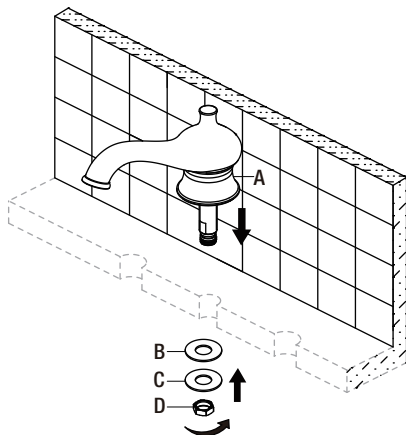


REMARQUE : Cet ensemble permet une épaisseur de plaque allant jusqu'à 3,17 cm (1 1/4 po).



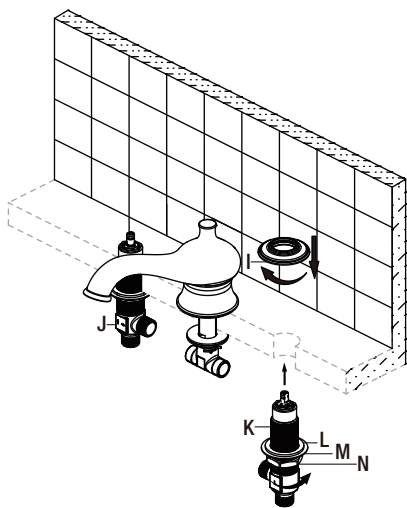
2 Installation du bec du robinet

- Placez le bec du robinet (A) à travers le trou de montage du milieu de la plaque décorative.
- Fixez fermement le bec (A) avec la rondelle en caoutchouc (B), la rondelle en métal (C) et l'écrou (D). Utilisez la clé pour lavabo pour serrer l'écrou (D).



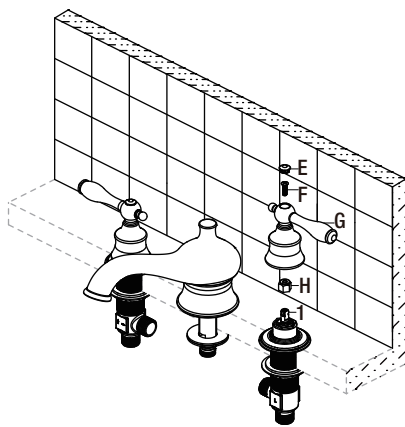
3 Installation des robinets d'eau chaude et froide

- À partir du dessous de la plaque, insérez le robinet d'eau froide (K) à l'aide de la rondelle en caoutchouc (L), de la rondelle en métal (M) et de l'écrou de montage (N) à travers le trou du côté droit (froid).
- À partir du dessus, vissez la bride (I) sur le robinet.
- Serrez l'écrou de montage (N) en utilisant une clé pour lavabo, de sorte que la bride (I) soit bien contre la surface finie de la plaque.
- Répétez cette procédure pour le robinet d'eau chaude (J) du côté gauche (chaud).



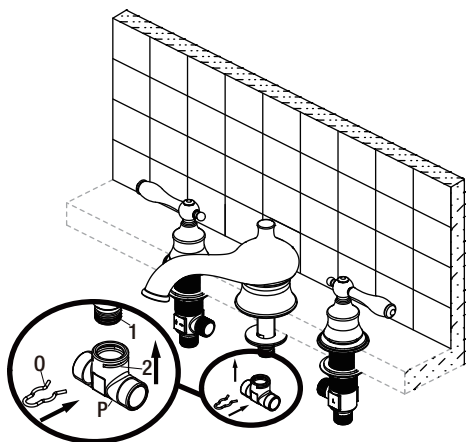
4 Installation des manettes

- Placez les inverseurs (H) et les manettes (G) sur les tiges du robinet et fixez-les solidement avec les vis (F). Utilisez un tournevis cruciforme pour serrer les vis (F). Insérez les repères de température (E).



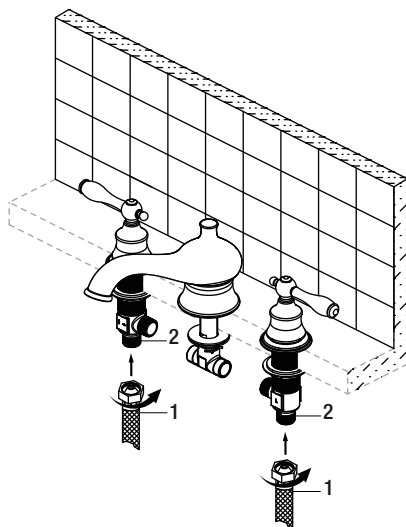
5 Installation du tube en T

- À partir du dessous de la plaque décorative, poussez le tube en T (P) sur la tige du bec (1) jusqu'à ce qu'il soit complètement installé. Placez l'attache (O) à travers les fentes (2).



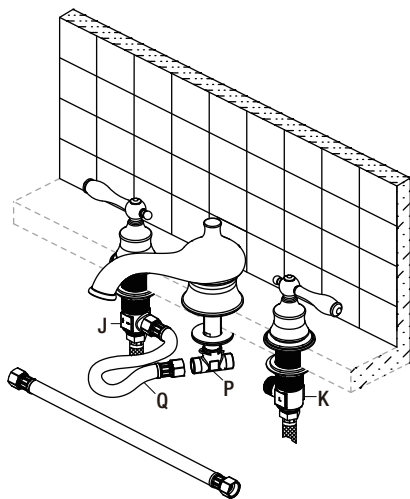
6 Raccordement des conduites d'alimentation en eau

- Raccordez les conduites d'alimentation en eau (1) aux entrées du robinet (2). (Les conduites d'alimentation en eau ne sont pas comprises.)



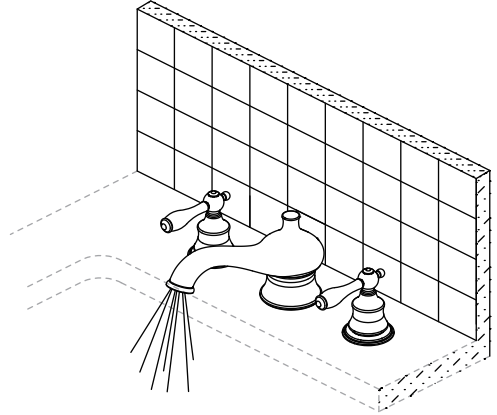
7 Branchement des tuyaux flexibles

- Branchez les tuyaux flexibles (Q) aux bas des robinets chaud et froid (J et K) comme illustré.
- Alignez le Tube en T (P) dans une position qui permet le dégagement maximum pour raccorder les tuyaux flexibles.
- Courbez délicatement les tuyaux flexibles (Q) pour qu'ils tiennent dans l'espace disponible, puis vissez soigneusement les raccords des tuyaux flexibles (Q) sur les côtés du Tube en T (P). Serrez tous les raccords à l'aide d'une clé.



1 Purge et recherche de fuites

- Une fois que l'installation est terminée, ouvrez l'alimentation en eau et laissez couler l'eau chaude et l'eau froide pendant au moins une minute chacune. Ceci purge tous les débris qui pourraient endommager les pièces internes.
- Pendant que l'eau coule, vérifiez s'il y a des fuites.

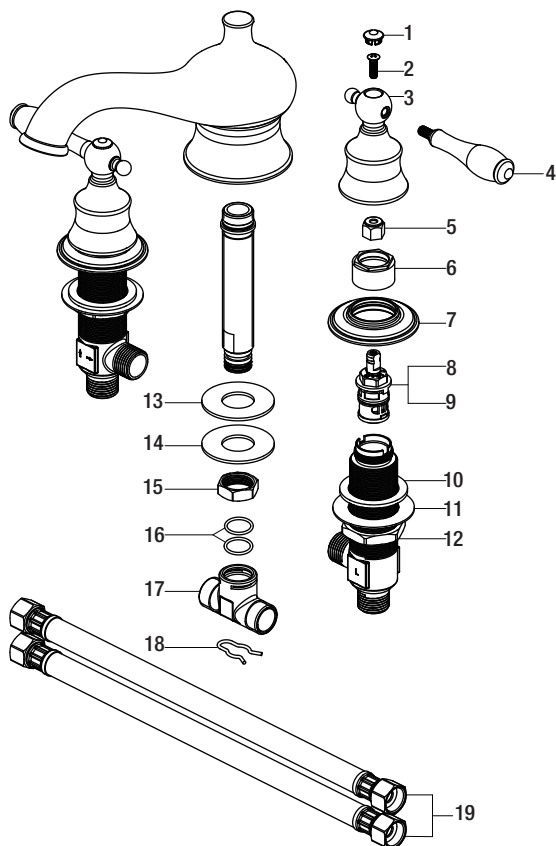


Entretien et nettoyage

- Préservez le fini du robinet en appliquant une cire non abrasive.
- Lors de l'utilisation de nettoyeurs non abrasifs, rincez immédiatement lorsque vous avez terminé de nettoyer le robinet.
- N'utilisez pas de produits abrasifs pour le nettoyage de ce robinet.

Pièces de rechange

*Spécifiez un fini



Pièce	Description	Numéro de pièce
1	Index	RP10003*
2	Vis	RP50005
3	Handle seat	RP17019*
4	Manette	RP13081*
5	Inverseur	RP64044
6	Chapeau	RP70001
7	Bride	RP80103*
8	Cartouche (H)	RP20013
9	Cartouche (C)	RP20014
10	Rondelle en caoutchouc	RP64023

Pièce	Description	Numéro de pièce
11	Rondelle en métal	RP64024
12	Écrou de montage	RP56014
13	Rondelle en caoutchouc	RP64032
14	Rondelle en métal	RP64033
15	Écrou	RP56015
16	Joint torique	RP60047
17	Tube en T	RP70124
18	Attache	RP70123
19	Rondelle	RP70042



Questions, problèmes, pièces manquantes? Avant de retourner au magasin,
appelez le service à la clientèle de Pegasus
de 8h à 18h, HNE, du lundi au vendredi

1-877-580-5682

WWW.HOMEDEPOT.COM/PEGASUS

Conservez ce manuel pour référence future.