

RIDGID®

PARTS

Piezas

Parties

Repair Parts


RIDGID 6 Gallon Stainless Steel Wet/Dry Vac Model Number WD64250

RIDGID parts are available on-line at www.ridgidparts.com

Always order by Part Number - Not by Key Number

▲ WARNING

SERVICING OF DOUBLE-INSULATED WET/DRY VAC

In a double-insulated Wet/Dry Vac, two systems of insulation are provided instead of grounding. No grounding means is provided on a double-insulated appliance, nor should a means for grounding be added. Servicing a double-insulated Wet/Dry Vac requires extreme care and knowledge of the system, and should be done only by qualified service personnel. Replacement parts for a double-insulated Wet/Dry Vac must be identical to the parts they replace. Your double-insulated Wet/Dry Vac is marked with the words "DOUBLE INSULATED" and the symbol  (square within a square) may also be marked on the appliance.

To reduce the risk of injury from electrical shock, unplug power cord before servicing the electrical parts of the Wet/Dry Vac.

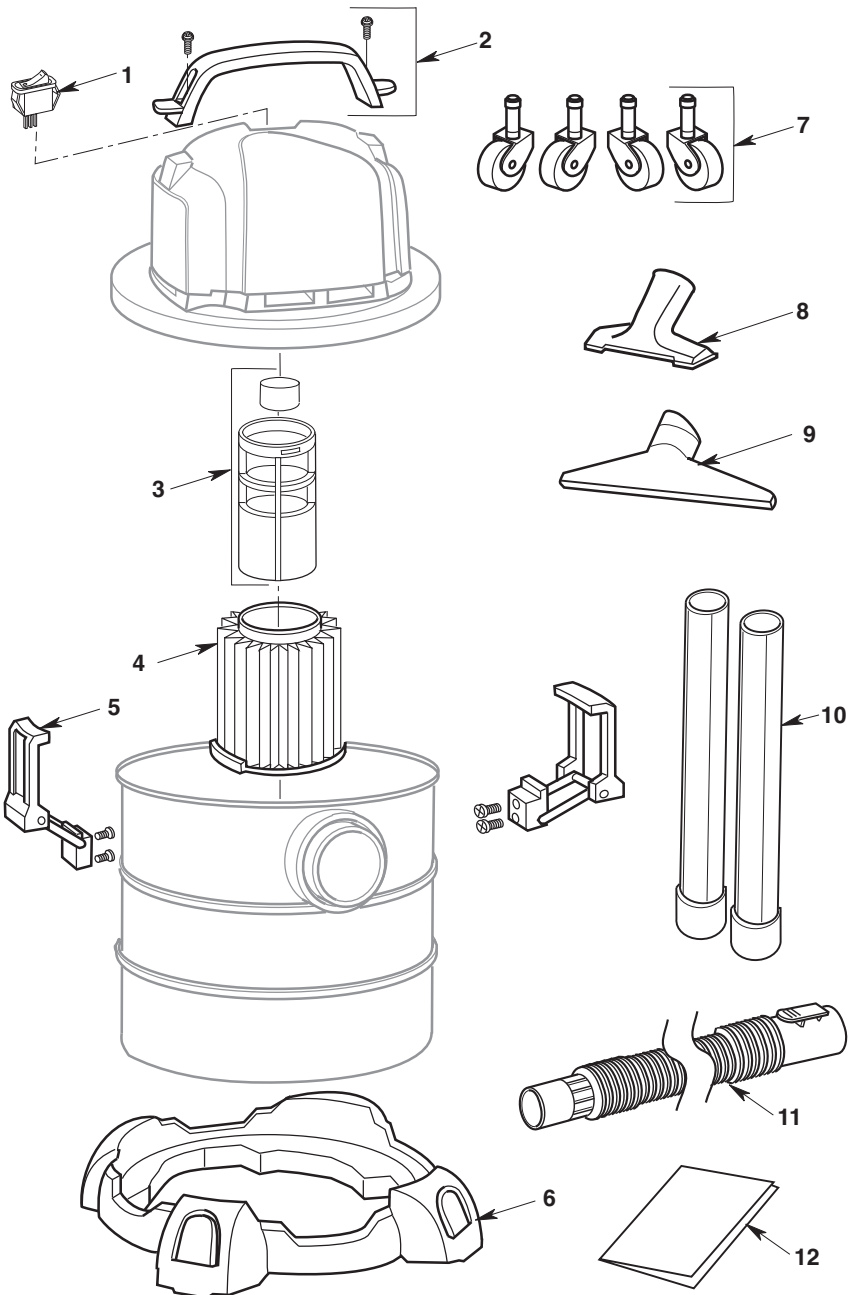
Key No.	Part No.	Description
1	832086	Rocker Switch
2	835172	Carry Handle
3	510205	Filter Cage Assembly
4	VF4000	† Cartridge Filter
5	510277-2	Latch Assembly
6	835179	Caddy
7	73137	Caster
8	VT1709	† Utility Nozzle
9	VT1710	† Wet Nozzle
10	VT1708	† Extension Wand
11	VT1720	† Hose
12	SP6932	Owner's Manual

† These replacement parts may be available where you purchased your Vac.

Repair Parts (continued)

RIDGID 6 Gallon Stainless Steel Wet/Dry Vac Model Number WD64250

RIDGID parts are available on-line at www.ridgidparts.com




Piezas de repuesto

Aspiradora para seco/mojado desmontable de 6 galones RIDGID Número de modelo WD64250

Las piezas RIDGID se encuentran disponibles en línea conectándose a www.ridgidparts.com
Pida siempre por número de pieza —no por número de clave

ADVERTENCIA

SERVICIO DE AJUSTES Y REPARACIONES DE UNA ASPIRADORA PARA MOJADO/SECO CON AISLAMIENTO DOBLE

En una aspiradora para mojado/seco con aislamiento doble se proporcionan dos sistemas de aislamiento en vez de conexión a tierra. No se proporciona ningún medio de conexión a tierra en un aparato electrodoméstico con aislamiento doble, ni se debe añadir a éste ningún medio de conexión a tierra. El servicio de ajustes y reparaciones de una aspiradora para mojado/seco con aislamiento doble requiere extremado cuidado y conocimiento del sistema, y debe ser realizado únicamente por personal de servicio competente. Las piezas de repuesto para la aspiradora para mojado/seco con aislamiento doble deben ser idénticas a las piezas que reemplazan. La aspiradora para mojado/seco con aislamiento doble está marcada con las palabras “DOUBLE INSULATED” (con aislamiento doble) y puede que el símbolo  (un cuadrado dentro de un cuadrado) también esté marcado en los aparatos.

Para reducir el riesgo de lesiones por causa de descargas eléctricas, desenchufe el cordón de energía antes de hacer servicio de ajustes y reparaciones a las piezas eléctricas de la aspiradora para mojado/seco.

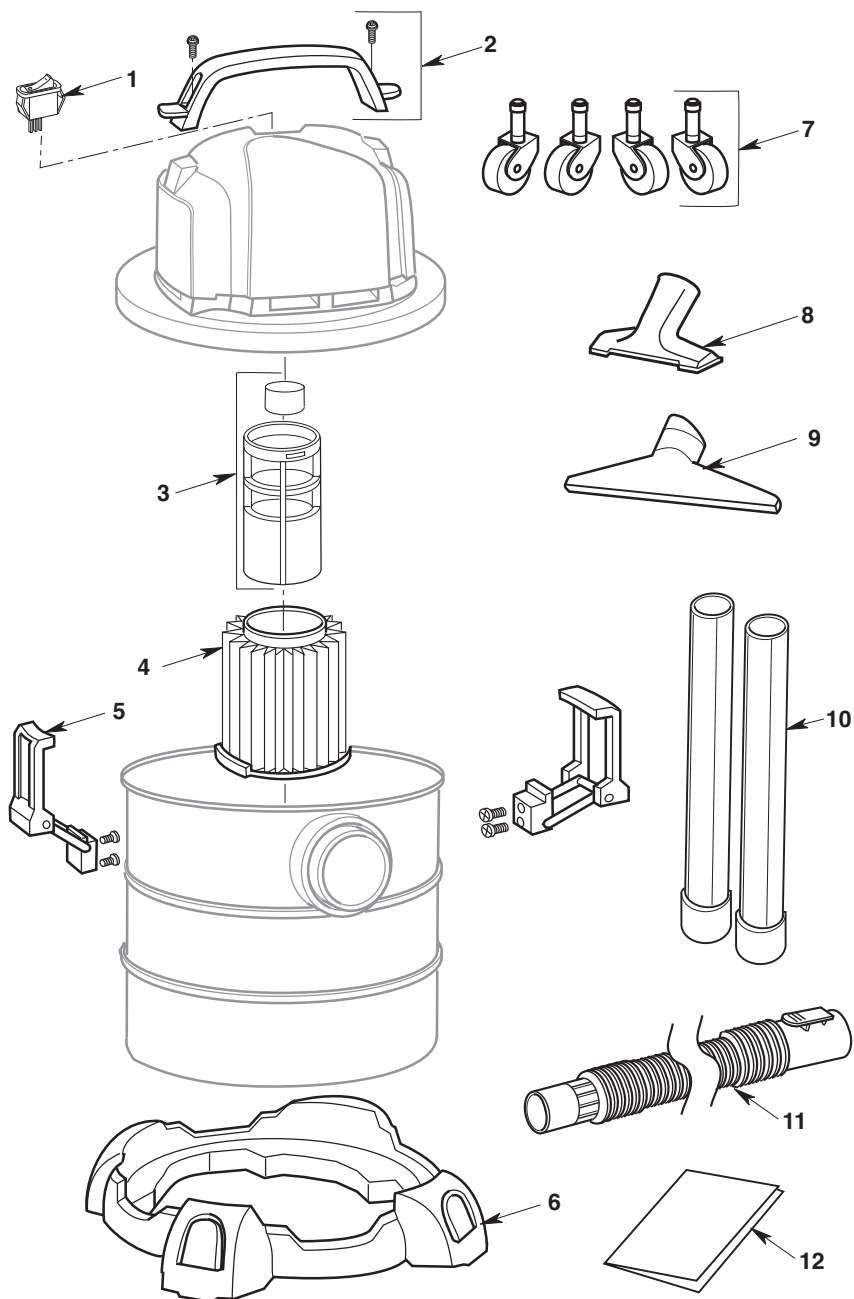
No. de clave	No. de pieza	Descripción
1	832086	Interruptor oscilante
2	835172	Asa de transporte
3	510205	Ensamblaje de la jaula del filtro
4	VF4000	† Filtro de cartucho
5	510277-2	Conjunto del pestillo
6	835179	Base de soporte
7	73137	Ruedecilla
8	VT1709	† Boquilla utilitaria
9	VT1710	† Boquilla para mojado
10	VT1708	† Tubo de extensión
11	VT1720	† Manguera
12	SP6932	Manual del usuario

† Estas piezas de repuesto se encuentran disponibles en el establecimiento donde compró la aspiradora.

Piezas de repuesto (continuación)

Aspiradora para seco/mojado desmontable de 6 galones RIDGID
Número de modelo WD64250

Las piezas RIDGID se encuentran disponibles en línea conectándose a www.ridgidparts.com



Pièces de rechange

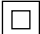
Aspirateur de liquides et de poussières en acier inoxydable RIDGID de 6 gallons N° de modèle : WD64250

Les pièces RIDGID sont disponibles sur notre site Web à l'adresse suivante : www.ridgidparts.com

Pour commander, utiliser toujours le numéro de pièce – pas le numéro de légende

AVERTISSEMENT

RÉPARATION DE L'ASPIRATEUR DE LIQUIDES ET DE POUSSIÈRES DOUBLEMENT ISOLÉ

Dans un aspirateur de liquides et de poussières doublement isolé, deux systèmes d'isolation sont fournis au lieu de la mise à la terre. Aucun moyen de mise à la terre n'est prévu sur un appareil électro-ménager doublement isolé, et il ne faut pas en ajouter. La réparation d'un aspirateur de liquides et de poussières doublement isolé nécessite une connaissance approfondie du système et la prise de précautions extrêmes. Une telle réparation ne doit être entreprise que par un technicien agréé. Les pièces de rechange pour un aspirateur de liquides et de poussières doublement isolé doivent être les mêmes que les pièces qu'elles remplacent. Les mots « DOUBLE INSULATED » (Doublement isolé) figurent sur l'aspirateur de liquides et de poussières doublement isolé, et le symbole  (un carré à l'intérieur d'un autre carré) peut également figurer sur les appareils.

Pour réduire le risque de blessures causées par les chocs électriques, débranchez le cordon d'alimentation avant de réparer les éléments électriques de l'aspirateur de liquides et de poussières.

N° Légende	Pièce N°	Description
1	832086	Interrupteur à bascule
2	835172	Carry Handle
3	510205	Filter Cage Assembly
4	VF4000	† Cartridge Filter
5	510277-2	Ensemble de pattes de fixation
6	835179	Chariot
7	73137	Roulette
8	VT1709	† Suceur à usages multiples
9	VT1710	† Suceur humide
10	VT1708	† Baguettes de rallonge
11	VT1720	† Tuyau
12	SP6932	Mode d'emploi

† Ces pièces de rechange sont en vente partout où des aspirateurs de liquides et de poussières sont en vente.

Pièces de rechange

Aspirateur de liquides et de poussières en acier inoxydable RIDGID de 6 gallons
N° de modèle : WD64250

Les pièces RIDGID sont disponibles sur notre site Web à l'adresse suivante : www.ridgidparts.com

