



# OPERATOR'S MANUAL MANUEL D'UTILISATION MANUAL DEL OPERADOR

## CORD REEL ACCESSORY FOR RYOBI GARAGE DOOR OPENERS

ACCESSOIRE DE DÉVIDOIR DE CORDON POUR POUR OUVRE-PORTE DE GARAGE RYOBI

CARRETE DE CABLE PARA EL SISTEMA DE APERTURA PARA PORTÓN DE GARAJE RYOBI

GDM330

### IMPORTANT SAFETY INSTRUCTIONS

#### WARNING:

To reduce the risk of injury, do not attempt to use this product until you have read thoroughly and understand completely this operator's manual and the operator's manual for the RYOBI garage door opener. Ensure compatibility and fit before using this accessory. Do not use this accessory if a part is damaged or missing.

### CALIFORNIA PROPOSITION 65

#### WARNING:

This product may contain chemicals, including lead, known to the State of California to cause cancer, birth defects or other reproductive harm. **Wash hands after handling.**

- DO NOT handle this cord reel or try to plug it in when your hands are wet or damp or when you are standing on a wet or damp surface or in water.

- The cord reel is not waterproof and is not intended for use in showers, saunas or in potentially wet locations. ALWAYS keep this cord reel away from sinks, tubs, showers, etc. NEVER attempt to pick up plugged-in power tools or appliance should they fall into standing water. Electrocutation could result!

- Avoid body contact with grounded surfaces such as pipes, radiators, ranges and refrigerators. There is an increased risk of electric shock if your body is grounded.

- Where possible use a Ground Fault Circuit Interrupter (GFCI) protected supply. Use of a GFCI reduces the risk of electric shock.

- Inspect before every use; do not use if parts are loose or damaged or if insulation is worn.

- Always wear eye protection with side shields marked to comply with ANSI Z87.1.

- This cord reel must always be used in accordance with all electrical and safety codes and ordinances, including

the most recent National Electric Code (NEC) and with the Occupational Safety and Health Act (OSHA) Volume 1 on General Industry Standards and interpretations.

- Always make certain that the power source conforms to the requirements on the cord reel.

- Always disconnect the power before servicing or inspecting the cord reel for any reason.

- This cord reel is only for use on 10-125V and is equipped with an approved 3 conductor cord with a 3-prong, grounded plug. To reduce the risk of electrical shock, it should only be plugged into a properly grounded 3-prong outlet. Never modify the plug in any way. Do not use any adapter plugs. Connect only devices with a 3-prong grounded plug.

- Do not overreach. Keep proper footing and balance at all times. Proper footing and balance enable better control of the product in unexpected situations.

- When pulling cord from the cord reel, grasp the cord itself, and not the device or tool the cord is plugged into.

- This cord reel is intended for use as a general indoor power source, DO NOT use in potential dangerous locations, such as in flammable or explosive atmospheres.

- Do not use cord reel or attached product outside of the garage.

- Do not attach an extension cord to the AC receptacle on the garage door opener or the cord reel.

- Keep away from heating vents, radiators, or other sources of heat.

- Keep out of the reach of children.

- Keep the cord reel clean and free from oil and grease. Always use a clean, dry cloth when cleaning. Never use brake fluids, gasoline, petroleum-based products, or any strong solvents to clean the cord reel.

- Save these instructions. Refer to them frequently and use them to instruct others who may use this tool. If you loan someone this tool, loan them these instructions also to prevent misuse of the product and possible injury.

**This product has a Three-Year Limited Warranty. For Warranty details go to [www.ryobitools.com](http://www.ryobitools.com)**

### SYMBOLS

The following signal words and meanings are intended to explain the levels of risk associated with this product.

SYMBOL	SIGNAL	MEANING
	<b>DANGER:</b>	Indicates an imminently hazardous situation, which, if not avoided, will result in death or serious injury.
	<b>WARNING:</b>	Indicates a potentially hazardous situation, which, if not avoided, could result in death or serious injury.
	<b>CAUTION:</b>	Indicates a potentially hazardous situation, which, if not avoided, may result in minor or moderate injury.
	<b>NOTICE:</b>	(Without Safety Alert Symbol) Indicates important information not related to an injury hazard, such as a situation that may result in property damage.

Some of the following symbols may be used on this product. Please study them and learn their meaning. Proper interpretation of these symbols will allow you to operate the product better and safer.

SYMBOL	NAME	DESIGNATION/EXPLANATION
	Safety Alert	Indicates a potential personal injury hazard.
	Read Operator's Manual	To reduce the risk of injury, user must read and understand operator's manual before using this product.
	Electrocution/ Electric Shock	Do not touch electrical connections, do not install with wet hands, and keep accessory away from water to reduce the risk of electrocution or electric shock.
	Wet Conditions Alert	Do not expose to rain or use in damp conditions.
	Alternating Current	Type of current

### ASSEMBLY

#### PACKING LIST

Cord Reel, Operator's Manual

#### WARNING:

Ensure the accessory is properly and securely connected to the port on the garage door opener. Failure to properly secure the accessory can cause it to fall and could result in serious injury or property damage.

#### WARNING:

Use extreme care if you need to stand on a ladder to install or adjust this accessory. Ensure someone is holding the ladder on the ground to keep it stable. Failure to safely use a ladder can cause a fall and result in death or serious personal injury.

#### INSTALLING/REMOVING CORD REEL ACCESSORY

See Figures 1 and 2.

- Assemble and mount the garage door opener as described in the RYOBI Garage Door Opener operator's manual.

- Connect the garage door opener to an AC power supply.
- The garage door opener has two 120 Volt AC GFCI protected receptacles with a combined rating of 10 Amps. These can be used for operating AC garage door accessories as well as appropriate appliances, electrical lighting, and tools.

- Select one of the AC accessory ports to power the cord reel.

- Remove both accessory port covers on the side where you will install the accessory.

- Attach the accessory to the top of the garage door opener by inserting the hooks on the accessory into the slots on the accessory port. Ensure the bottom latch on

the accessory is secured to the port on the garage door opener.

**NOTE:** When the cord reel is installed, the LED light on the 3-conductor cord will come on.

#### WARNING:

Always deactivate accessory ports when you are assembling parts, making adjustments, cleaning, or when not in use. Deactivating accessory ports will prevent accidental starting that could cause serious personal injury.

#### WARNING:

Always wear eye protection with side shields marked to comply with ANSI Z87.1. Failure to do so could result in objects being thrown into your eyes resulting in possible serious injury.

### OPERATION

#### USING THE CORD REEL

See Figures 2 and 3.

- To extend the cord reel, grasp the cord itself and pull downward.

- To retract the cord reel, pull down, then release gently and allow the cord to rewind itself onto the reel. Do not allow the cord to snap back into place.

#### WARNING:

Do not allow the cord to retract quickly, which can cause it to snap back or swing and cause serious personal injury or property damage.

- To use the cord stop, extend the cord to the desired length. Push the cord stop up or down to keep the cord from rewinding past the stop.

#### NOTICE:

The cord can be extended up to 30 feet. The end of the cord has been marked to indicate that the cord is nearly fully extended. When the yellow marker is visible, only 2 feet of cord remain. When the red marker is visible, only 1 foot remains. Do not continue to pull the cord, which can damage the cord reel.

**NOTE:** The two AC outputs of the RYOBI Garage Door Opener have a maximum combined power capacity of 10 Amps. If the accessories connected to the two AC receptacles total more than 10 Amps, the circuit breaker will be tripped. If this occurs, press the reset button.

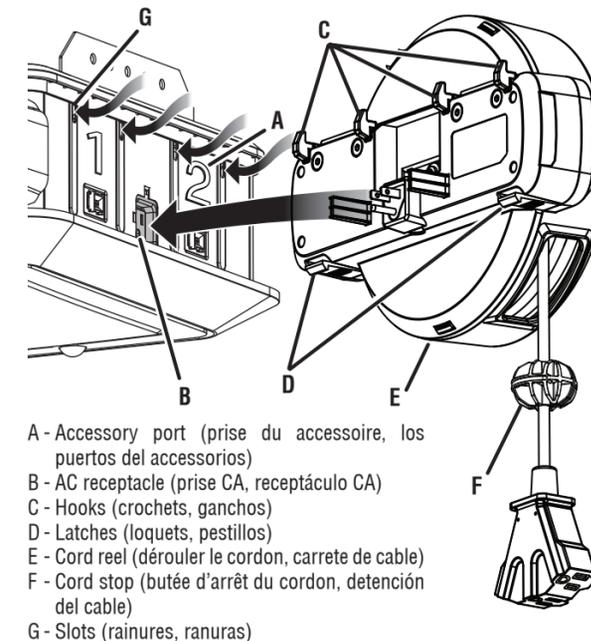
If the AC cord reel is not working, it may indicate that GFCI is tripped. To reset the GFCI, remove all attached accessories and press the reset button on the console. If power to the garage door opener fluctuates, this may trip the GFCI.

### ONE WORLD TECHNOLOGIES, INC.

1428 Pearman Dairy Road, Anderson, SC 29625 • Phone 1-877-205-5714  
États-Unis, Téléphone 1-877-205-5714 • USA, Teléfono 1-877-205-5714

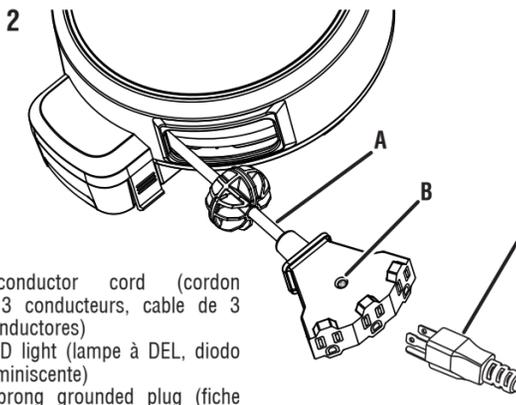
[www.ryobitools.com](http://www.ryobitools.com)

FIG. 1



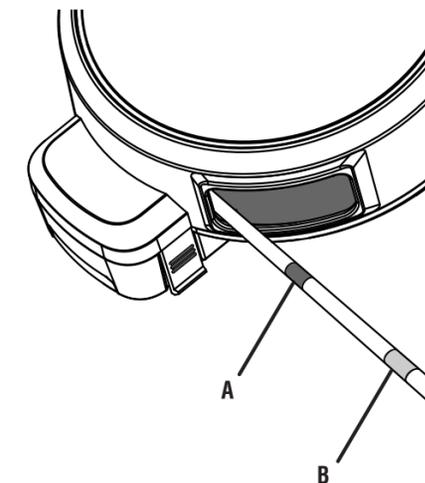
- A - Accessory port (prise du accessoire, los puertos del accesorios)
- B - AC receptacle (prise CA, receptáculo CA)
- C - Hooks (crochets, ganchos)
- D - Latches (loquets, pestillos)
- E - Cord reel (dérouler le cordon, carrete de cable)
- F - Cord stop (butée d'arrêt du cordon, detención del cable)
- G - Slots (rainures, ranuras)

FIG. 2



- A - 3-conductor cord (cordon à 3 conducteurs, cable de 3 conductores)
- B - LED light (lampe à DEL, diodo luminiscente)
- C - 3-prong grounded plug (fiche à 3 broches mise à la terre, enchufe a tierra de 3 patas)

FIG. 3



- A - Red mark (marque rouge, marca rojo)
- B - Yellow mark (marque jaune, marca amarillo)

## INSTRUCTIONS DE SÉCURITÉ IMPORTANTES

### ⚠ AVERTISSEMENT :

Pour réduire les risques de blessures, ne pas tenter d'utiliser ce produit avant d'avoir lu entièrement et bien compris le présent manuel d'utilisation ainsi que le manuel d'utilisation de la ouvre-porte de garage RYOBI. S'assurer que l'accessoire est compatible et qu'il est bien installé avant de l'utiliser. Ne pas utiliser cet accessoire si des pièces sont endommagées ou manquantes.

#### PROPOSITION 65 DE L'ÉTAT DE CALIFORNIE

### ⚠ AVERTISSEMENT :

Ce produit peut contenir des produits chimiques, notamment du plomb qui, selon l'État de la Californie, peuvent causer le cancer, des anomalies congénitales et d'autres dommages au système reproducteur. ***Bien se laver les mains après toute manipulation.***

- NE PAS manipuler ce dévidoir de cordon ou tenter de le brancher lorsque les mains sont humides ou mouillées ou lorsque l'on se tient sur une surface humide ou mouillée ou dans l'eau.

- Ce dévidoir de cordon n'est pas imperméable et n'est pas conçu pour être utilisé dans les douches, saunas ou endroits humides. TOUJOURS garder ce dévidoir de cordon éloigné des éviers, bains, douches, etc. NE JAMAIS tenter de prendre des outils électriques ou des appareils branchés pour éviter qu'ils ne tombent dans de l'eau stagnante. Ceci représente un risque d'électrocution!

- Éviter le contact du corps avec les surfaces mises à la terre comme des tuyaux, radiateurs, cuisinières et réfrigérateurs. Ces articles représentent un risque accru de décharge électrique si le corps devient conducteur.

- Utiliser un circuit protégé par un disjoncteur de fuite à la terre (DDFT) si cela est possible. L'utilisation d'un DDFT diminue le risque de décharge électrique.

- Inspecter avant chaque utilisation et ne pas utiliser si des pièces sont mal fixées ou endommagées ou si l'isolation est défectueuse.

- Toujours porter une protection oculaire munie d'écrans latéraux certifiée conforme à la norme ANSI Z87.1

- Ce dévidoir de cordon doit toujours être utilisé conformément à tous les codes de l'électricité et de sécurité et les règlements y compris ceux du Code national de l'électricité récent et du volume 1 de la OSHA (Occupational Safety and Health Act) concernant les normes et interprétations générales de l'industrie.

- Toujours s'assurer que la source d'alimentation est conforme aux exigences du dévidoir de cordon.

- Toujours débrancher de la source d'alimentation avant d'entretenir ou d'inspecter le dévidoir de cordon, quelle que soit la raison.

- Ce dévidoir de cordon ne doit être utilisé qu'avec une tension de 10 à 125 V et est équipé avec un cordon à 3 conducteurs à 3 broches et d'une fiche mise à la terre. Brancher dans une prise de courant à 3 broches mises à la terre seulement afin de réduire le risque de décharge électrique. Ne jamais modifier la fiche, d'aucune manière. Ne pas utiliser aucun adaptateur de prises. Brancher seulement les appareils équipés d'une fiche à 3 broches.

- Ne pas passer par-dessus. Garder les pieds au sol et être en équilibre en tout temps. Une bonne position des pieds et un bon équilibre permettent un meilleur contrôle du produit lors de situations imprévisibles.

- Lors du déroulement du cordon hors du dévidoir de cordon, prendre le cordon pour tirer et non pas le dispositif ou l'outil branché au cordon.

- Ce dévidoir de cordon est conçu pour être utilisé comme source d'alimentation générale à l'intérieur et NE DOIT PAS être utilisé dans des endroits dangereux comme dans des atmosphères inflammables ou explosives.

- Ne pas utiliser le dévidoir de cordon ou y brancher un produit à l'extérieur du garage.

- Ne pas brancher une rallonge à la prise CA de l'ouvre-porte de garage ou au dévidoir de cordon.

- Garder éloigné des registres de chauffage, radiateurs ou d'autres sources de chaleur.

- Garder hors de la portée des enfants.

- Garder les mains propres, sèches, sans graisse ni lubrifiant. Toujours nettoyer avec un linge sec et propre. Ne jamais utiliser de liquide de frein, d'essence, de produits à base de pétrole ni de solvants puissants pour nettoyer le dévidoir de cordon.

- Conservser ces instructions. Les consulter fréquemment et les utiliser pour instruire les autres utilisateurs éventuels. Si cet outl est prêtè, il doit être accompagné de ces instructions, afin d'éviter un usage incorrect et d'éventuelles blessures.

- Conservser ces instructions. Les consulter fréquemment et les utiliser pour instruire les autres utilisateurs éventuels. Si cet outl est prêtè, il doit être accompagné de ces instructions, afin d'éviter un usage incorrect et d'éventuelles blessures.

**Ce produit est accompagné d'une garantie limitée de trois (3) ans. Pour connaître les détails de la garantie, visiter le site [www.ryobitools.com](http://www.ryobitools.com)**

SYMBOLES		
Les termes de mise en garde suivants et leur signification ont pour but d'expliquer le degré de risques associé à l'utilisation de ce produit.		
SYMBOLE	SIGNAL	SIGNIFICATION
<span>⚠</span>	<b>DANGER<span> </span>:</b>	Indique une situation dangereuse imminente qui, si elle n'est pas évitée, occasionnera des blessures graves ou mortelles.
<span>⚠</span>	<b>AVERTISSEMENT<span> </span>:</b>	Indique une situation potentiellement dangereuse qui, si elle n'est pas évitée, pourrait occasionner des blessures graves ou mortelles.
<span>⚠</span>	<b>ATTENTION<span> </span>:</b>	Indique une situation potentiellement dangereuse qui, si elle n'est pas évitée, pourrait occasionner des blessures graves ou mortelles.
<b>AVIS<span> </span>:</b>		(Sans pictogramme d'alerte à la sécurité) Indique une information importante ne concernant pas un risque de blessure comme une situation pouvant occasionner des dommages matériels.

Certains des symboles ci-dessous peuvent être présents sur l'outil. Veiller à les étudier et à apprendre leur signification. Une interprétation correcte de ces symboles permettra d'utiliser l'outil plus efficacement et de réduire les risques.		
SYMBOLE	NOM	DÉSIGNATION / EXPLICATION
<span>⚠</span>	Symbole d'alerte de sécurité	Indique un risque de blessure potentiel.
	Lire manuel d'utilisation	Pour réduire les risques de blessures, l'utilisateur doit lire et veiller à bien comprendre le manuel d'utilisation avant d'utiliser ce produit.
	Électrocution/ Choc électrique	Ne pas toucher aux connexions électriques, ne pas installer lorsque les mains sont mouillées et garder le accessoire éloigné de l'eau afin de réduire le risque d'électrocution ou de décharge électrique.
	Avertissement concernant l'humidité	Ne pas garder les cheveux longs à l'écart de l'entrée d'air peut entraîner des blessures.
	Courant alternatif	Tipo de corriente

## ASSEMBLAGE

#### LISTE DE CONTRÔLE D'EXPÉDITION

Dévidoir de cordon, manuel d'utilisation

### ⚠ AVERTISSEMENT :

S'assurer que les accessoires sont branchés correctement et fermement insérés dans les prises de l'ouvre-porte de garage. Une connexion mal effectuée du accessoire représente un risque de chute pouvant causer des blessures graves ou des dommages à la propriété.

### ⚠ AVERTISSEMENT :

Une grande prudence est requise avec l'utilisation d'un chevalet ou d'une échelle lors de l'installation ou de la mise au point de ce accessoire. S'assurer que la personne tenant l'échelle au sol est en position stable. Ne pas utiliser une échelle en toute sécurité représente un risque de chute pouvant causer des blessures graves ou mortelles.

#### INSTALLATION ET RETRAIT DU ACCESSOIRE DE DÉVIDOIR DE CORDON

*Voir les figures 1 et 2.*

- Assembler et monter l'ouvre-porte de garage comme décrit dans le manuel de l'ouvre-porte de garage RYOBI.

- Brancher l'ouvre-porte de garage dans une source d'alimentation CA.

- L'ouvre-porte de garage est équipé de prises DDFT de 120 VCA et d'une puissance nominale de 10 A. Ces caractéristiques sont utilisées pour faire fonctionner les accessoires CA de la porte de garage ainsi que des appareils, de l'éclairage électrique et des outils adaptés.

- Sélectionner l'une des prises CA du accessoire pour alimenter le dévidoir de cordon.

- Retirer les deux couvercles de prise du accessoire du côté où sera installé le accessoire.

- Accrocher le accessoire au-dessus de l'ouvre-porte de garage et l'insérer dans la prise du accessoire. S'assurer que la languette inférieure du accessoire est insérée correctement dans la prise de l'ouvre-porte de garage.

**NOTE :** Lorsque le dévidoir de cordon est installé, la lampe à DEL sur le cordon se allumera.

### ⚠ AVERTISSEMENT :

Toujours désactiver les prises du accessoire avant d'assembler des pièces, d'effectuer des réglages, de nettoyer ou lorsque le accessoire n'est pas utilisé. Désactiver les prises du accessoire pour éviter un démarrage accidentel pouvant causer des blessures graves.

### ⚠ AVERTISSEMENT :

Porter une protection oculaire munie d'écrans latéraux certifiée conforme à la norme ANSI Z87.1 Si cette précaution n'est pas prise, des objets peuvent être projetés dans les yeux et causer des lésions graves.

## UTILISATION

#### UTILISATION DU DÉVIDOIR DE CORDON

*Voir les figures 2 et 3.*

- Pour dérouler le cordon hors du dévidoir, tenir le cordon et tirer vers le bas.
- Pour enrouer le cordon dans le dévidoir, tirer vers le bas, et relâcher lentement et laisser le cordon se rembobiner seul dans le dévidoir. Ne pas permettre au cordon de se frapper contre le dévidoir.

### ⚠ AVERTISSEMENT :

Ne pas laisser le cordon se rétracter rapidement, ce qui peut provoquer revenir brusquement ou balancer et peut entraîner des blessures graves et des dommages matériels.

- Pour utiliser la butée d'arrêt du cordon, dérouler le cordon jusqu'à la longueur désirée. Pousser la butée d'arrêt du cordon vers le haut ou le bas pour empêcher le réenroulement du cordon au-delà de la butée.

#### AVIS :

Le cordon cordon peut être prolongée jusqu'à 914 cm (30 pi). L'extrémité du cordon a été marquée pour indiquer que le cordon est presque complètement prolongée. Quand le marque jaune est visible, seulement 60,9 cm (2 pi) de cordon reste dans la dévidoir. Quand le marque rouge est visible, seulement 30,5 cm (1 pi) reste. Ne pas continuer à tirer sur le cordon, ceci risque d'endommager le produit.

**NOTE :** Les deux sorties CA de l'ouvre-porte de garage RYOBI ont une capacité de puissance combinée maximum de 10 A. Si le total des deux prises AC de accessoire est supérieur à 10 A, le disjoncteur se déclenchera. Si cela se produit, appuyez sur le bouton de réinitialisation.

Si le dévidoir de cordon CA ne fonctionne pas, s'assurer que le DDFT n'est pas déclenché. Pour réarmer le DDFT, retirer tous les accessoires installés et appuyer sur le bouton de réinitialisation de la console. Le déclenchement du DDFT peut se produire si l'alimentation de l'ouvre-porte de garage fluctue.

## Español

## INSTRUCCIONES DE SEGURIDAD IMPORTANTES

### ⚠ ADVERTENCIA:

A fin de reducir el riesgo de lesiones, no intente usar este producto sin antes haber leído y comprendido por completo tanto este manual del operador como el de Sistema de apertura para portón de garaje RYOBI. Antes de usar el accesorio, asegúrese de que sea compatible y se ajuste. No use este accesorio si está dañado o si falta alguna pieza.

#### CALIFORNIA - PROPUESTA DE LEY NÚM. 65

### ⚠ ADVERTENCIA:

Este producto puede contener sustancias químicas (por ejemplo, plomo) que son consideradas por el estado de California causa de defectos de nacimiento u otras alteraciones reproductivas. ***Lávese las manos después de utilizar el aparato.***

- NO manipule este carrete de cable ni intente enchufarlo cuando tenga las manos mojadas o húmedas ni cuando esté parado sobre una superficie mojada o húmeda o sobre el agua.

- El carrete de cable no es resistente al agua y no está diseñado para usarse en duchas, saunas o en ubicaciones potencialmente húmedas. SIEMPRE mantenga este carrete de cable lejos de sumideros, tinas, duchas, etc. NUNCA intente recoger herramientas o eléctricas o artefactos enchufados o pueden caerse en el agua. ¡Podría provocar una electrocución!

- Evite que su cuerpo entre en contacto con las superficies de objetos conectados a tierra, como tuberías, radiadores, estufas y refrigeradores. Existe un mayor riesgo de descargas eléctricas si su cuerpo está haciendo tierra.

- Utilice suministro protegido por un Interruptor de circuito con descarga a tierra (GFCI) cada vez que sea posible. El uso de un GFCI reduce el riesgo de descargas eléctricas.

- Inspeccione el producto antes de cada uso, no lo utilice si hay piezas flojas o dañadas o si el aislamiento está desgastado.

- Siempre utilice protección ocular que cubra los laterales con la etiqueta que indique el cumplimiento de la norma ANSI Z87.1

- Este carrete de cable debe utilizarse siempre según los códigos y ordenanzas eléctricos y de seguridad, incluido el Código de Electricidad Nacional (NEC) más reciente y la Ley de seguridad y salud ocupacional (OSHA), Volumen 1, sobre los estándares e interpretaciones de la industria general.

- Asegúrese siempre de que la fuente de alimentación cumpla con los requisitos del carrete de cable.

- Desconecte siempre la alimentación antes de realizar el mantenimiento o inspeccionar el carrete de cable por cualquier motivo.

- Este carrete de cable es solo para usar con un voltaje de 10-125 V y está equipado con un cable de 3 conductores aprobado con enchufe con descarga a tierra de 3 patas. Para reducir el riesgo de descarga eléctrica, solo debe enchufarse en un tomacorriente de 3 patas correctamente conectado a tierra. Nunca modifique el enchufe de ninguna forma. No utilice enchufes adaptadores. Conecte solo dispositivos con un enchufe conectado a tierra de 3 patas.

- No trate de alcanzar demasiado lejos. Mantenga un punto de apoyo firme y buen equilibrio en todo momento. La postura firme y el buen equilibrio permiten un mejor control del producto en situaciones inesperadas.

- Cuando tire del cable del carrete de cable, tome el cable y no el dispositivo o la herramienta al que está conectado el cable.

- Este carrete de cable está diseñado para usarse como fuente de alimentación general de uso interior, NO lo use en ubicaciones potencialmente peligrosas, como atmósferas inflamables o explosivas.

- No utilice el carrete de cable o el producto conectado fuera del garaje.

- No conecte un cable de extensión en el receptáculo CA del sistema de apertura para portón de garaje ni el en carrete de cable.

- Manténgalo lejos de ventilaciones, radiadores u otras fuentes de calor.

- Manténgase fuera del alcance de los niños.

- No utilice el carrete de cable si el panel interno o la aplicación para teléfono inteligente no pueden encenderlo o apagarlo. Un carrete de cable que no puede controlarse con el panel o la aplicación es peligroso y debe repararse.

- Guarde estas instrucciones. Consúltelas con frecuencia y empleelas para instruir a otras personas que puedan utilizar esta herramienta. Si le presta esta herramienta a alguien, facilítele también las instrucciones para evitar un mal uso del producto y posibles lesiones.

<b>Este producto tiene una garantía limitada de tres años. Para ver los detalles de la garantía, visite <a href="http://www.ryobitools.com">www.ryobitools.com</a></b>		
SÍMBOLOS		
Las siguientes palabras de señalización y sus significados tienen el objeto de explicar los niveles de riesgo relacionados con este producto.		
SÍMBOLO	SEÑAL	SIGNIFICADO
<span>⚠</span>	<b>PELIGRO:</b>	Indica una situación peligrosa inminente, la cual, si no se evita, causará la muerte o lesiones serias.
<span>⚠</span>	<b>ADVERTENCIA:</b>	Indica una situación peligrosa posible, la cual, si no se evita, podría causar la muerte o lesiones serias.
<span>⚠</span>	<b>PRECAUCIÓN:</b>	Indica una situación potencialmente peligrosa la cual, si no se evita, puede causar lesiones leves o moderadas.
<b>AVISO:</b>		(Sin el símbolo de alerta de seguridad) Indica información importante no relacionada con ningún peligro de lesiones, como una situación que puede ocasionar daños físicos.

Es posible que se empleen en esta producto algunos de los siguientes símbolos. Le suplicamos estudiarlos y aprender su significado. Una correcta interpretación de estos símbolos le permitirá utilizar mejor y de manera más segura la producto.		
SÍMBOLO	NOMBRE	DENOMINACIÓN/EXPLICACIÓN
<span>⚠</span>	Alerta de seguridad	Indica un peligro posible de lesiones personales.
	Lea manual del operador	Para reducir el riesgo de lesiones, el usuario debe leer y comprender el manual del operador antes de usar este producto.
	Electrocución/ descarga eléctrica	No toque las conexiones eléctricas, no realice la instalación con las manos mojadas y mantenga el accesorio lejos del agua para reducir el riesgo de electrocución o descarga eléctrica.
	Alerta de condiciones húmedas	No exponga la unidad a la lluvia ni la use a condiciones húmedas.
	Corriente alterna	Tipo de corriente

## ARMADO

#### LISTA DE EMPAQUETADO

Carrete de cable, manual del operador.

### ⚠ ADVERTENCIA:

Asegúrese de que los accesorios estén conectados de manera segura y correcta a sus puertos en el sistema de apertura para portón de garaje. Si no fija el accesorio de manera correcta puede provocar que se caiga y causar lesiones personales graves o daños a la propiedad.

### ⚠ ADVERTENCIA:

Tenga mucho cuidado si debe pararse en una escalera para instalar o ajustar el accesorio. Asegúrese de que alguien sostenga la escalera en el suelo para mantenerla estable. Si no usa la escalera de manera segura puede provocar una caída y causar la muerte o lesiones personales graves.

#### INSTALACIÓN/EXTRACCIÓN DEL CARRETE DE CABLE

*Vea las figuras 1 y 2.*

- Arme y monte el sistema de apertura para portón de garaje como se describe en el manual del operador del sistema de apertura para portón de garaje RYOBI.

- Conecte el sistema de apertura para portón de garaje a un suministro de alimentación CA.

- El sistema de apertura para portón de garaje tiene dos receptáculos protegidos por GFCI de 120 voltios CA con una calificación combinada de 10 amperios. Pueden utilizarse para hacer funcionar los accesorios del portón del garaje CA y para los dispositivos, la iluminación eléctrica y las herramientas correspondientes.

- Retire ambas cubiertas de los puertos del accesorio en la parte lateral donde se instalará el accesorio.

- Seleccione uno de los puertos del accesorio CA para alimentar el carrete de cable.

- Enganche el accesorio en la parte superior del sistema de apertura para portón de garaje e insértelo en el puerto del accesorio. Asegúrese de que el pestillo inferior del accesorio esté fijo en el puerto del sistema de apertura para portón de garaje.

**NOTA:** Cuando se instala el carrete de cable, el diodo luminiscente en el cable de 3 conductores se iluminará.

### ⚠ ADVERTENCIA:

Siempre desactive los puertos del accesorio cuando arme las piezas, realice ajustes, limpieza o cuando la unidad no esté en uso. Si desactiva los puertos del accesorio evitará un arranque accidental que podría provocar lesiones personales graves.

### ⚠ ADVERTENCIA:

Siempre use protección ocular con laterales protectores con la marca de cumplimiento con la norma ANSI Z87.1. La inobservancia de esta advertencia puede permitir que los objetos lanzados hacia los ojos puedan provocarle lesiones graves.

## FUNCIONAMIENTO

#### USO DEL CARRETE DE CABLE

*Vea las figura 2 y 3.*

- Para extender el carrete de cable, tome el cable y tire hacia abajo.

- Para contraer el carrete de cable, tire hacia abajo y suelte lentamente y permita que el cable se rebobine solo sobre el carrete. No permita que el cable vuelva a encajar en su lugar. No permita que el cable vuelva a encajar en su lugar.

### ⚠ ADVERTENCIA:

No permita que el cable se retraiga rápidamente, puede hacer que se regrese bruscamente o girar y podría causar lesiones serias o daños a los bienes.

- Para usar la detención del cable, extienda el cable hasta la longitud deseada. Presione la detención del cable hacia arriba o abajo para evitar que el cable se rebobine más allá de la detención.

#### AVISO:

El cable se puede extender hasta 914 cm (30 pies). El extremo del cable tiene marcas que indican que el cable está casi completamente prolongado. Cuando la marca amarillo es visible, sólo 60,9 cm (2 pies) de cable permanecen en el carrete. Cuando la marca rojo es visible, sólo 30,5 cm (1 pies) permanecen. No continúe tire del cable, esto podría causar daños al producto.

**NOTA:** Los dos tomacorrientes CA del sistema de apertura para portón de garaje RYOBI tienen una capacidad de potencia máxima combinada de 10 amperes. Si los accesorios conectados a los dos receptáculos CA suman más de 10 amperios, se activará el disyuntor. Si esto sucede, presione el botón de restablecimiento.

Si el carrete de cable CA no funciona, es posible que se haya activado el GFCI. Para restablecer el GFCI, retire todos los accesorios conectados y presione el botón de restablecimiento en la consola. Si fluctúa la alimentación hacia el sistema de apertura para portón de garaje, es posible que se active el GFCI.