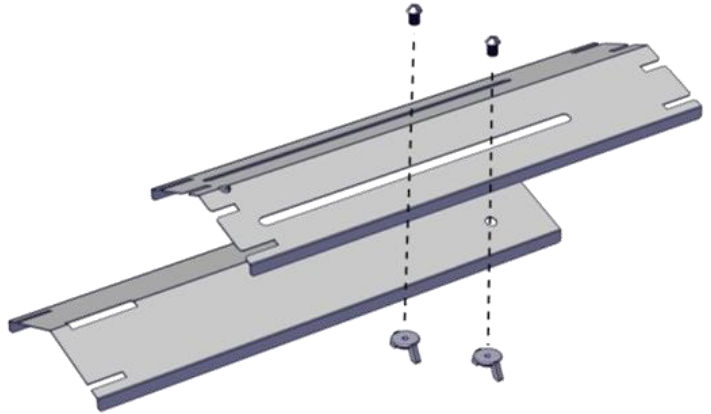


**UNIVERSAL PARTS**

# SMALL HEAT TENT PLACA DE DISTRIBUCIÓN DE CALOR PEQUEÑA

Model No.: 670-0001



Replaces most Heat Tents  
Size: 4in. Wide x 12 to, 21in. Long

Reemplaza a la mayoría de las Placas de Distribución de Calor Tamaño: 10.16cm. Ancho x 30.48 a, 53.34cm. Largo.

**This manual contains important step by step instructions for the proper assembly and installation of the Small Heat Tent. Read and follow all warnings and instructions before assembling, installing and using the appliance. Keep these instructions for future reference.**

**Este manual contiene importantes instrucciones de paso a paso para el montaje y la instalación de la Placa de Distribución de Calor Pequeña. Lea y siga todas las advertencias e instrucciones antes de ensamblar, instalar y utilizar el aparato. Guarde estas instrucciones para futuras consultas .**

**⚠ WARNING:** Always refer to the Owner's Manual for your grill, provided by the original grill manufacturer. Read and follow all warnings and instructions in the Owner's Manual before installing this product. If you need a replacement Owner's Manual, contact the manufacturer. The manufacturer's contact information can be found on the serial tag located on your grill or on their website.

**⚠ ADVERTENCIA:** Refiera siempre a su fabricante Manual de Propietario. Lea y siga todo los avisos e instrucciones en el manual antes de operar este producto. Si no tiene su Manual de Propietario de la parrilla, póngase en contacto con el fabricante. La información del fabricante se puede encontrar en la etiqueta del grado situada en su parrilla.

State of California Proposition 65 Warnings:

**WARNING**

This equipment is equipped to operate on propane gas which contains the chemical Benzene, known to the State of California to cause cancer and birth defects and other reproductive harm.

Advertencias de la Proposición 65 del estado de California:

**ADVERTENCIA**

Este equipo está equipado para funcionar con gas propano, que contiene el benceno químico, conocido en el estado de California como causantes de cáncer y defectos congénitos y otros daños reproductivos.

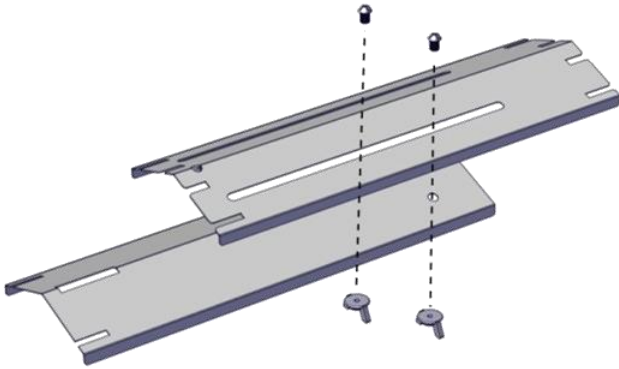
19000599A0

# UNIVERSAL PARTS

FOR MISSING PARTS, PLEASE CALL CUSTOMER SERVICE AT 1-800-913-8999

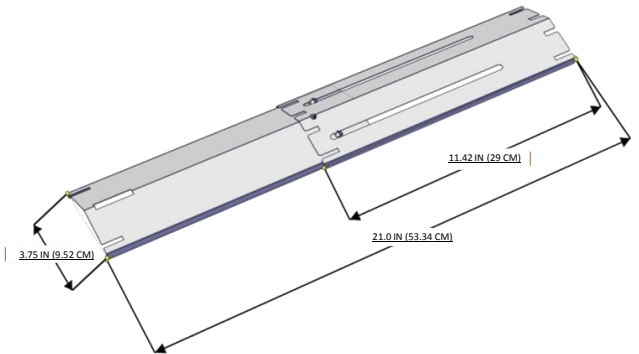
## INSTALLATION INSTRUCTIONS

Use two M5 bolts and wing nuts to secure the heat tents.  
Utilice dos pernos M5 y tuercas de mariposa para asegurar las campanas.



Adjust heat tent to desired length, and secure with M5 bolts and wing nuts.

Ajuste la campana de acuerdo a la longitud deseada y asegurela con pernos M5 y tuercas de mariposa.



## 90 DAY LIMITED WARRANTY

For 90 days from the date of purchase, UNIVERSAL PARTS warrants the product against defects due to workmanship or materials to the original purchaser.

UNIVERSAL PARTS obligation under this warranty are limited to the following guidelines:

- This warranty does not cover units that have been altered/modified or damaged due to: normal wear, rust, abuse, improper maintenance and/or improper use.
- This warranty does not cover surface scratches, rust or heat damage to the finish, which is considered normal wear.
- UNIVERSAL PARTS may elect, at their option, to repair, replace, or offer the depreciated value for damaged units covered under the terms of this warranty.
- UNIVERSAL PARTS, at their option, may satisfy this warranty by offering to replace component parts with any alternative compatible component part based on stock available the time the request for the replacement parts is made.
- This warranty extends to the original purchaser only and is not transferable or assignable to subsequent purchasers.

UNIVERSAL PARTS requires reasonable proof of purchase. Therefore, we strongly recommend that you retain your sales receipt or invoice. To obtain a replacement for your product under the terms of this warranty, please call our Customer Service Department at 1-800-913-8999. A receipt will be required. UNIVERSAL PARTS will not be responsible for any units forwarded to us without prior authorization.

EXCEPT AS ABOVE STATED, UNIVERSAL PARTS MAKES NO OTHER EXPRESS WARRANTY.

THE IMPLIED WARRANTIES OF MERCHANTABILITY AND FITNESS FOR A PARTICULAR PURPOSE ARE LIMITED IN DURATION TO THOSE LISTED ABOVE FROM THE DATE OF PURCHASE. SOME STATES DO NOT ALLOW LIMITATIONS ON HOW LONG AN IMPLIED WARRANTY LASTS, SO THE ABOVE LIMITATION MAY NOT APPLY TO YOU.

ANY LIABILITY FOR INDIRECT, INCIDENTAL OR CONSEQUENTIAL DAMAGES ARISING FROM THE FAILURES OF THE PRODUCT TO COMPLY WITH THIS WARRANTY OR ANY IMPLIED WARRANTY IS EXCLUDED. CUSTOMER ACKNOWLEDGES THAT THE PURCHASE PRICE CHARGED IS BASED UPON THE LIMITATIONS CONTAINED WITHIN THE WARRANTY SET OUT ABOVE. SOME STATES DO NOT ALLOW THE EXCLUSION OR LIMITATION OF INCIDENTAL OR CONSEQUENTIAL DAMAGES, SO THE ABOVE LIMITATION OR EXCLUSION MAY NOT APPLY TO YOU. THIS WARRANTY GIVES YOU SPECIFIC LEGAL RIGHTS, AND YOU MAY HAVE OTHER RIGHTS WHICH VARY FROM STATE TO STATE.

## GARANTIA LIMITADA DE 90 DIAS

Por 90 días a partir de la fecha de la compra, UNIVERSAL PARTS garantiza el producto contra defectos en la fabricación o los materiales al comprador original.

Las obligaciones de UNIVERSAL PARTS con respecto a esta garantía se limitan a lo siguiente:

- Esta garantía no cubre unidades que hayan sido alteradas/modificadas o dañadas debido a: uso normal, herrumbre, maltrato, mantenimiento inadecuado y/o uso inapropiado.
- Esta garantía no cubre rayones superficiales, daño por herrumbre o por calor al acabado, lo cual se considera como uso normal.
- UNIVERSAL PARTS puede decidir, a su opción, a reparar, reemplazar o ofrecer el valor depreciado de las unidades dañadas cubiertas bajo los términos de esta garantía.
- UNIVERSAL PARTS, a su discreción, puede satisfacer esta garantía ofreciendo reemplazar componentes con cualquier componente alternativo compatible basado en el inventario disponible al momento en que se hizo la solicitud de las piezas de repuesto.
- Esta garantía se otorga al comprador original únicamente y no es transferible o asignable a los compradores posteriores.

UNIVERSAL PARTS requiere un comprobante de compra razonable. Por lo tanto, le recomendamos enfáticamente que retenga su recibo o factura de venta. Para obtener un reemplazo de su producto bajo los términos de esta garantía, sírvase contactar al Departamento de Servicio al Cliente al 1-800-913-8999. Se exigirá la presentación de un recibo. UNIVERSAL PARTS no será responsable de ninguna unidades devuelta a nosotros sin autorización previa.

EXCEPTO POR LO INDICADO ARRIBA, UNIVERSAL PARTS NO OTORGA NINGUNA OTRA GARANTÍA EXPRESA.

LAS GARANTÍAS IMPLÍCITAS DE COMERCIABILIDAD Y ADECUACIÓN CON UN FIN ED PARTICULAR SON DE DURACION LIMITADA DE ACUERDO A LO INDICADO ARRIBA A PARTIR DE LA FECHA DE COMPRA. ALGUNOS ESTADOS NO PERMITEN LIMITACIONES DE DURACION DE UNA GARANTÍA IMPLÍCITA; POR LO TANTO, LA LIMITACIÓN PODRÍA NO SER APLICABLE EN SU CASO.

SE EXCLUYE CUALQUIER RESPONSABILIDAD POR DANOS INDIRECTOS, INCIDENTALES O CONSIGUIENTES DERIVADOS DE LA FALTA DE CUMPLIMIENTO DE ESTA GARANTÍA O DE CUALQUIER GARANTÍA IMPLÍCITA DE PRODUCTO. EL CLIENTE RECONOCE QUE EL PRECIO DE COMPRA COBRADO SE BASA EN LAS LIMITACIONES CONTENIDAS EN LA GARANTÍA ANTERIOR. ALGUNOS ESTADOS NO PERMITEN LA EXCLUSIÓN O LIMITACIÓN DE LOS DAÑOS INCIDENTALES O CONSIGUIENTES; POR LO TANTO, LA LIMITACIÓN O EXCLUSIÓN ANTERIOR PODRÍA NO SER APLICABLE EN SU CASO. ESTA GARANTÍA LE OTORGA DERECHOS LEGALES ESPECÍFICOS Y USTED PUEDE TENER ADEMÁS OTROS DERECHOS QUE VARIAN DE UN ESTADO A OTRO.