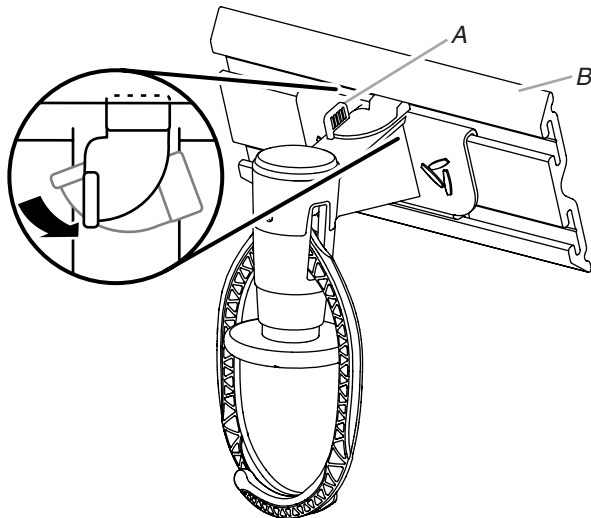


GLADIATOR CLAW™ ADVANCED BIKE STORAGE v3.0 INSTALLATION INSTRUCTIONS



A. Lever lock

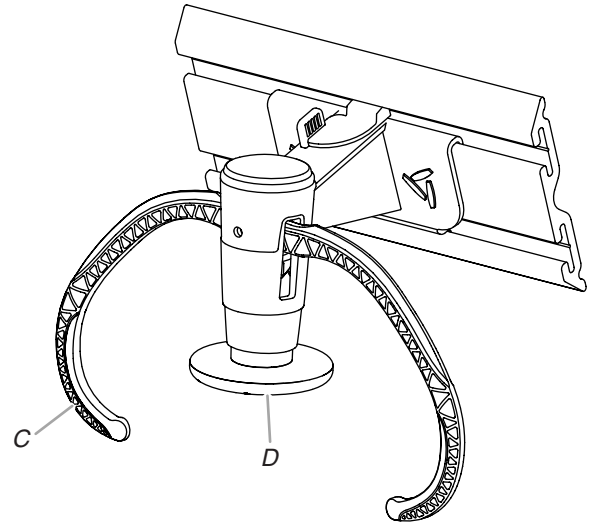
B. GearTrack® channel

A. Seguro de la palanca

B. Canal GearTrack®

INSTRUCCIONES DE INSTALACIÓN DEL PORTABICICLETA DE DISEÑO AVANZADO GLADIATOR CLAW™ v3.0

INSTRUCTIONS D'INSTALLATION DE PORTE-VÉLO DE POINTE GLADIATOR CLAW™ v3.0



C. Hook arm

D. Plunger

C. Brazo del gancho

D. Émbolo

C. Crochet de la pince

D. Piston

IMPORTANT:

- Maximum weight limit for a Gladiator Claw™ Advanced Bike Storage v3.0 hook is 50 lbs (22.7 kg).
- The Gladiator Claw™ Advanced Bike Storage v3.0 hook holds either wheel of a bike.
- The Gladiator Claw™ Advanced Bike Storage v3.0 hook mounts on Gladiator® Garageworks GearWall® panel or GearTrack® channel.
- Be sure the Gladiator® GearWall® panel or GearTrack® channel is installed with mounting screws in every slot and at every stud location with a maximum of 24" (60.96 cm) horizontally between screws.

1. Determine where you want to hang the bike. Engage the storage hook mounting bracket into the wall slots by lifting up, pushing toward the wall and lowering the bracket rims into the slots.
2. Inspect the bike storage hook from the side to make sure the mounting bracket rims are fully engaged in the slots.
3. Turn the lever lock counterclockwise to lock the storage hook to the GearWall® panel or GearTrack® channel. Make sure the lever lock is in the fully locked position, as shown.
4. Press the plunger until the hook arms are in the open position.
5. Lift the bike up and press the bike tire against the plunger. The hook arms will close around the wheel. Make sure both arms are completely closed around the wheel.
6. Remove the bike by lifting the bike up and pressing the tire against the plunger. The hook arms will open to release the bike wheel.

For warranty information:

In U.S.A. visit our website at
www.GladiatorGW.com or call
1-866-342-4089.

In Canada visit our website at
www.gladiatorgarageworks.ca or call
1-800-807-6777.

IMPORTANTE:

- El límite de peso máximo de un gancho del portabicicleta de diseño avanzado Gladiator Claw™ v3.0 es de 50 lb (22,7 kg).
- El gancho del portabicicleta de diseño avanzado Gladiator Claw™ v3.0 puede sostener cualquiera de las dos ruedas de una bicicleta.
- El gancho del portabicicleta de diseño avanzado Gladiator Claw™ v3.0 puede instalarse sobre el panel GearWall® o sobre el canal GearTrack® de Gladiator® Garageworks.
- Asegúrese de instalar el panel GearWall® o el canal GearTrack® de Gladiator® con tornillos de montaje en cada ranura y en cada ubicación de los pies derechos, con una distancia máxima horizontal de 24" (60,96 cm) entre los tornillos.

1. Decida dónde desea colgar la bicicleta. Acople el soporte de montaje del gancho del portabicicleta en las ranuras de la pared levantando y empujando hacia la pared y bajando los bordes del soporte dentro de las ranuras.
2. Inspeccione el gancho del portabicicleta en los lados, para asegurarse de que los bordes del soporte de montaje estén enganchados por completo en las ranuras.
3. Gire el seguro de la palanca hacia la izquierda para trabar el gancho del portabicicleta en el panel GearWall® o el canal GearTrack®. Cerciórese de que el seguro de la palanca esté en la posición de traba completa, como se muestra.
4. Presione el émbolo hasta que los brazos del gancho estén en la posición abierta.
5. Levante la bicicleta y presione la llanta de la bicicleta contra el émbolo. Los brazos del gancho se cerrarán alrededor de la rueda. Asegúrese de que ambos brazos estén completamente cerrados alrededor de la rueda.
6. Saque la bicicleta levantándola y presionando la llanta contra el émbolo. Los brazos del gancho se abrirán para liberar la rueda de la bicicleta.

Para información sobre la garantía:

En EE.UU., visite nuestro sitio de internet en
www.GladiatorGW.com o llame al
1-866-342-4089.

En Canadá, visite nuestro sitio de internet en
www.gladiatorgarageworks.ca o llame al
1-800-807-6777.

IMPORTANT :

- La capacité maximale pour la pince-crochet porte-vélo de pointe Gladiator Claw™ v3.0 est de 50 lb (22,7 kg).
- La pince-crochet porte-vélo de pointe Gladiator Claw™ v3.0 peut soutenir n'importe quelle roue du vélo.
- La pince-crochet porte-vélo de pointe Gladiator Claw™ v3.0 est conçue pour être montée sur un panneau Gladiator® Garageworks GearWall® ou un profilé GearTrack®.
- Vérifier que lors de l'installation du panneau Gladiator® GearWall® ou du profilé GearTrack®, les vis de montage ont été placées dans chaque rainure au niveau de chaque poteau du colombage, avec un intervalle horizontal maximum de 24" (60,96 cm) entre les vis.

1. Déterminer l'emplacement où l'on souhaite suspendre le vélo. Engager la bride de montage de la pince-crochet porte-vélo dans les rainures murales : soulever, pousser vers le mur et abaisser les rives de bride dans les rainures.
2. Examiner la pince-crochet porte-vélo depuis le côté pour s'assurer que les rives de bride de montage sont complètement engagées dans les rainures.
3. Tourner la manette de blocage dans le sens antihoraire pour verrouiller la pince-crochet porte-vélo au panneau GearWall® ou au profilé GearTrack®. S'assurer que la manette de blocage est à la position de verrouillage complet, tel qu'illustré.
4. Appuyer sur le piston jusqu'à ce que les crochets de la pince soient en position d'ouverture.
5. Soulever le vélo et appuyer le pneu de la roue du vélo contre le piston. Les crochets de la pince se refermeront autour de la roue. Veiller à ce que les deux crochets enserrant bien la roue.
6. Pour décrocher le vélo, le soulever et appuyer la roue contre le piston. Les crochets s'ouvriront pour relâcher la roue du vélo.

Pour des informations sur la garantie :

Aux É.-U., consulter notre site Web au
www.GladiatorGW.com ou composer
le 1-866-342-4089.

Au Canada, consulter notre site Web au
www.gladiatorgarageworks.ca ou
composer le 1-800-807-6777.

W10237802A

© 2008 Whirlpool Corporation.
All rights reserved.
Todos los derechos reservados.
Tous droits réservés.

® Registered Trademark/TM Trademark of Whirlpool, U.S.A., Whirlpool Canada LP Licensee in Canada
® Marca registrada/TM Marca de comercio de Whirlpool, U.S.A., usada bajo licencia de Whirlpool Canada LP en Canadá
® Marque déposée/TM Marque de commerce de Whirlpool, U.S.A., emploi sous licence par Whirlpool Canada LP au Canada

11/08
Printed in China
Impreso en China
Imprimé en Chine