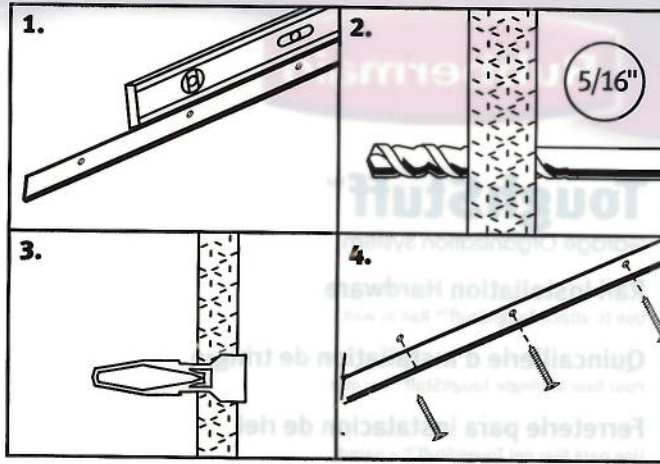


Contains 5 screws and 5 anchors
 Contient 5 vis et 5 dispositifs d'ancrages
 Incluye 5 tornillos y 5 anclas



10
 Includes
 5 Screws
 5 Anchors



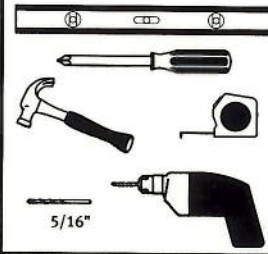
1784808

Rubbermaid

93010 Made in U.S.A. of Global Components
 Fabriqué aux É.-U. de composants mondiaux
 Hecho en los EEUU con componentes de distintas partes del mundo
 © 2009 Rubbermaid Incorporated, Huntersville, NC U.S.A. 28078-1801
 www.rubbermaid.com

A **NewellRubbermaid** Company

Tools required:
 Outils requis:
 Herramientas necesarias:



INSTRUCTIONS

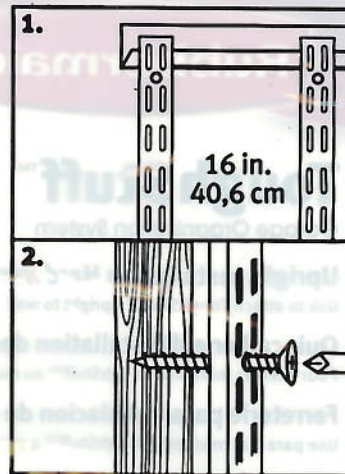
1. For maximum strength, uprights should be mounted into wall studs.

INSTRUCTIONS

1. Para mayor refuerzo, los postes deberían montarse en los pilares de pared.

INSTRUCCIONES

1. Pour une installation plus solide, fixer les montants dans les poteaux muraux.



10
 Includes
 5 Screws
 5 Anchors



1784803

Rubbermaid

93005 Made in U.S.A. of Global Components
 Fabriqué aux É.-U. de composants mondiaux
 Hecho en los EEUU con componentes de distintas partes del mundo
 © 2009 Rubbermaid Incorporated, Huntersville, NC U.S.A. 28078-1801
 www.rubbermaid.com

A **NewellRubbermaid** Company

Tools required:
 Outils requis:
 Herramientas necesarias:

