

## SOLUTIONS DE DEPANNAGE:

Problème	Cause Possible	Mesure Corrective
L'ampoule ne s'allume pas.	1. L'ampoule est grillée.	1. Remplacez l'ampoule.
	2. Le courant est coupé.	2. Vérifiez si le courant est sous tension.
	3. Mauvaise connexion de fil.	3. Vérifiez le câblage.
	4. Interrupteur mural défectueux.	4. Testez ou remplacez l'interrupteur.
Le fusible saute ou le disjoncteur disjoncte lors de l'allumage.	Mauvaise connexion des câbles ou mise à terre défectueuse.	Vérifiez les connexions des câbles.

## ENTRETIEN DU PRODUIT:

1. Nettoyez l'extérieur du luminaire avec un chiffon propre et sec ou légèrement humidifié (utilisez de l'eau propre, pas de solvant) pour essuyer le verre et la surface.
2. Avant de nettoyer l'intérieur du luminaire, déconnectez l'alimentation de celui-ci en éteignant le disjoncteur ou en enlevant le fusible du coffret à fusible. Puis, grâce à un chiffon propre sec ou légèrement humidifié (utilisez de l'eau propre, pas de solvant), essuyez l'intérieur du verre et la surface interne du luminaire.
3. Ne pas utiliser de nettoyant chimiques, de solvants ou d'abrasifs durs. Utilisez seulement un chiffon doux et sec pour dépolir ou essuyer.

### GARANTIE LIMITÉE

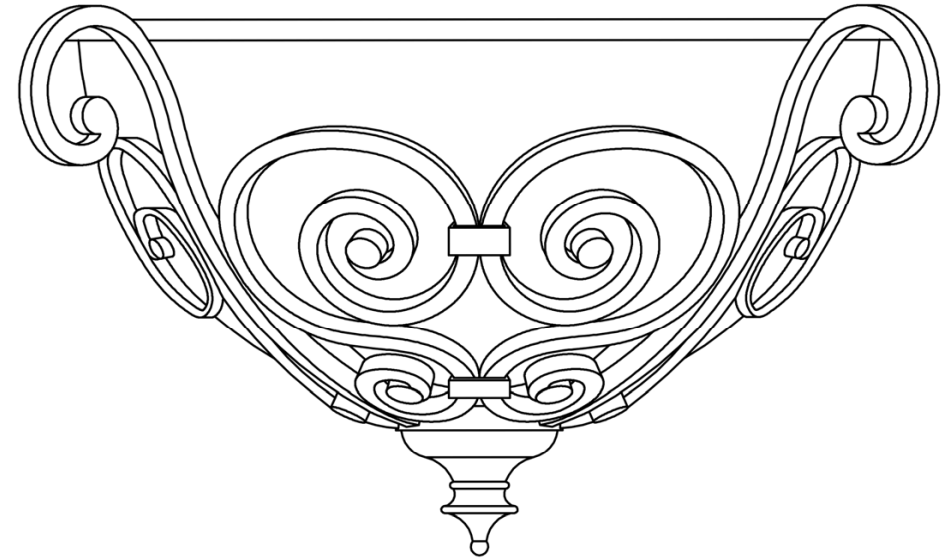
Le fabricant garantit ce luminaire contre tout défaut de matériaux, de fabrication pour une période de cinq (5) ans à partir de la date d'achat. Cette garantie s'applique seulement à l'acheteur d'origine et seulement pour un usage normal du produit. Si le produit est défectueux, l'unique obligation du fabricant, et votre seul recours, est la réparation ou le remplacement du produit à la discrétion du fabricant, à condition que le produit n'est pas subi de mauvais usage, d'abus, d'accident, de modifications, d'altérations, de négligences ou de mauvaise utilisation. Cette garantie ne s'applique pas à tout produit mal installé, réglé ou utilisé d'une façon autre que celle décrite dans les instructions accompagnant le produit. Cette garantie ne s'applique pas à un mauvais fonctionnement du produit résultant d'un accident, mauvaise utilisation, abus, négligence, altération, ou installation défectueuse, ou tout autre mauvais fonctionnement non causé par un défaut de matériaux ou de fabrication. Cette garantie ne s'applique pas à la cosmétique de toute partie du produit tel que sa surface et/ou la décoloration, ceci étant considéré comme une usure normale. **Le fabricant ne garantit pas et décline toute autre garantie, expresse ou implicite, y compris les garanties de convenance à un autre usage spécifique non inclus ci dedans. Le fabricant décline toute responsabilité et ne sera pas être tenu responsable pour tout dommage ou perte indirecte ou accessoire, incluant, mais sans être limité à, les frais engagés dans le remplacement ou la réparation dudit produit.**



## INSTRUCTION MANUAL

### 1LT Interior Wall Sconce

The Home Depot SKU 413-334 (UPC 6940500310497)

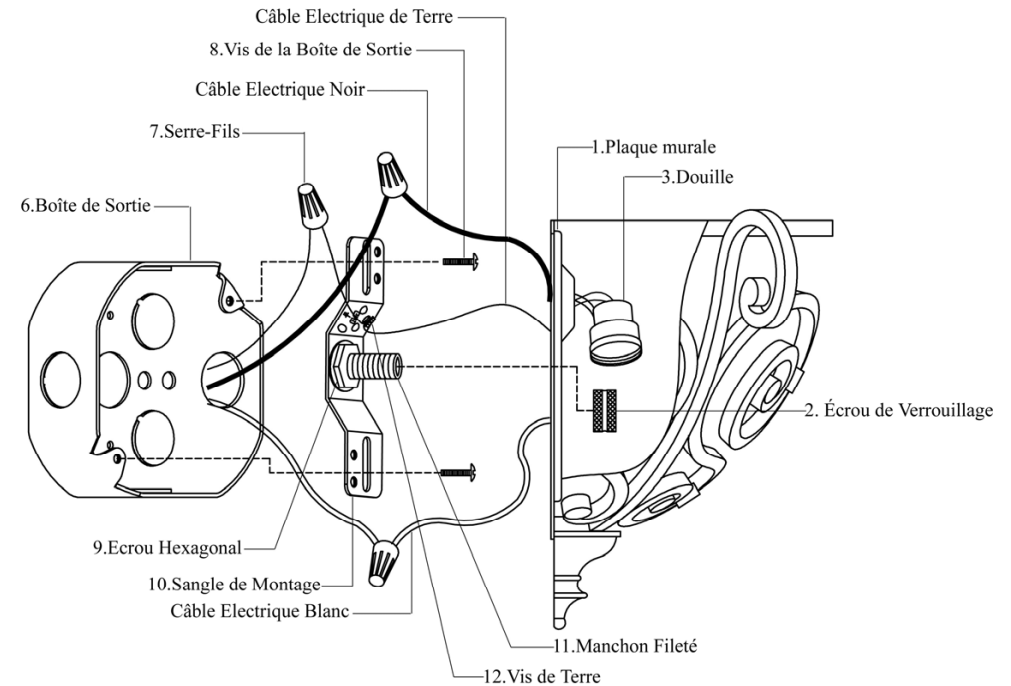


Thank you for purchasing this Hampton Bay interior wall sconce. This product has been manufactured with the highest standards of safety and quality.

### FEATURES:

1. One-light interior wall sconce in aged iron finish with scavo glass.
2. This fixture has been engineered to safely use a 60 watt candelabra incandescent light bulb (do not exceed 60 watts) (not included).
3. For energy savings, this fixture has been engineered to safely use a candelabra compact fluorescent light bulb (for equivalent light output, do not exceed 15 watts) (not included).

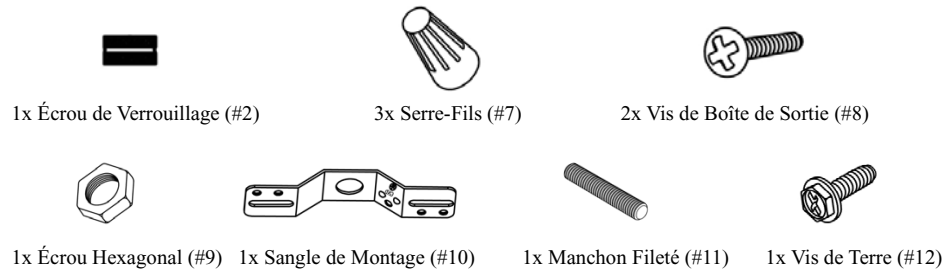
### INSTALLATION:



### QUESTIONS, PROBLEMS, MISSING PARTS:

Before returning to your local The Home Depot, please call our Customer Service Team at 1-877-527-0313 or visit [www.homedepot.com](http://www.homedepot.com). Please reference your SKU 413-334 or UPC 6940500310497.

## PIECES INCLUSES POUR L'INSTALLATION : (les pièces ne sont pas à l'échelle):



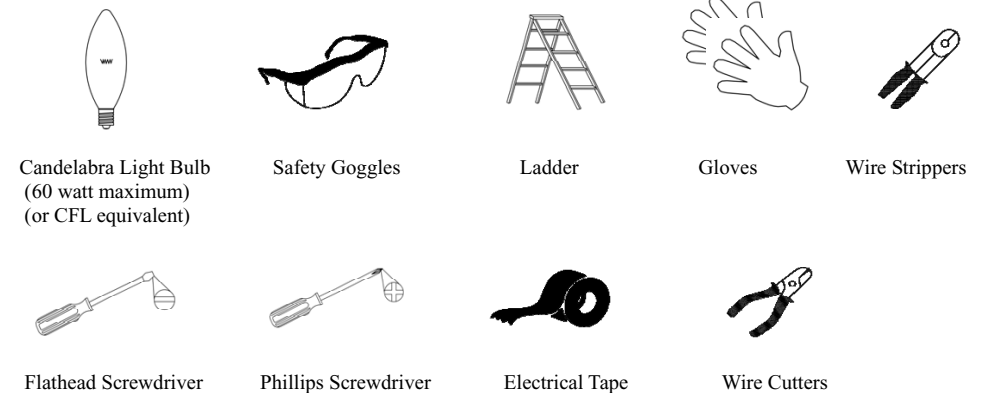
## INSTRUCTIONS D'INSTALLATION:

1. Visser le Manchon Fileté (#11) d'un peu plus d'un cm dans la Sangle de Montage (#10). Visser l'Écrou Hexagonal (#9) sur la Sangle de Montage (#10) pour maintenir le Manchon Fileté (#11). Fixer la Sangle de Montage (#10) sur la Boîte de Sortie (#6) grâce aux deux Vis de la Boîte de Sortie (#8). [S'assurer que l'extrémité la plus longue de le Manchon Fileté (#11) fait face à l'extérieur quand la Sangle de Montage (#10) est attachée à la Boîte de Sortie (#6).]
2. Enrouler le câble électrique de terre du luminaire autour de la Vis de Terre (#12) présente sur Sangle de Montage (#10), et puis connecter le câble électrique de terre du luminaire à celui de la Boîte de Sortie (#6). Connecter le câble blanc du luminaire au câble blanc (câble neutre) de la Boîte de Sortie (#6). Connecter le câble noir du luminaire au câble noir (câble sous tension) de la Boîte de Sortie (#6). Couvrir les trois connecteurs grâce aux trois Serre-Fils (#7). Envelopper les trois connexions des câbles avec du ruban adhésif isolant pour une meilleure connexion. Placer les câbles à l'intérieur de la Boîte de Sortie (#6). *Note: Si vous avez des questions relatives à l'électricité, consultez votre code électrique local concernant les méthodes de mise à terre en vigueur.*
3. Placer la Plaque Murale (#1) sur le Manchon Fileté (#11) et l'engager jusqu'au mur. Visser l'Écrou de Verrouillage (#2) sur le Manchon Fileté (#11) jusqu'à ce que la Plaque Murale (#1) soit fermement maintenue contre le mur.
4. Avant de continuer l'Installation, veuillez consulter à nouveau les Instructions d'Assemblage #3.
5. L'installation est achevée. Remettre le courant au disjoncteur ou à la boîte à fusible. Appuyez sur l'interrupteur de lumière pour allumer le luminaire.

## CAUTION:

1. Before starting installation of this fixture or removal of a previous fixture, disconnect the power by turning off the circuit breaker or by removing the fuse at the fuse box.
2. CONSULT A QUALIFIED ELECTRICIAN IF YOU HAVE ANY ELECTRICAL QUESTIONS.
3. If you have any non-electrical questions about this fixture, please contact our Customer Service Team at 1-877-527-0313 or visit [www.homedepot.com](http://www.homedepot.com). Please reference your SKU 413-334 or UPC 6940500310497.
4. Keep your receipt and these Instructions for Proof of Purchase.

## TOOLS REQUIRED FOR ASSEMBLY & INSTALLATION (not included):



**PARTS INCLUDED FOR ASSEMBLY (parts are not to scale):**

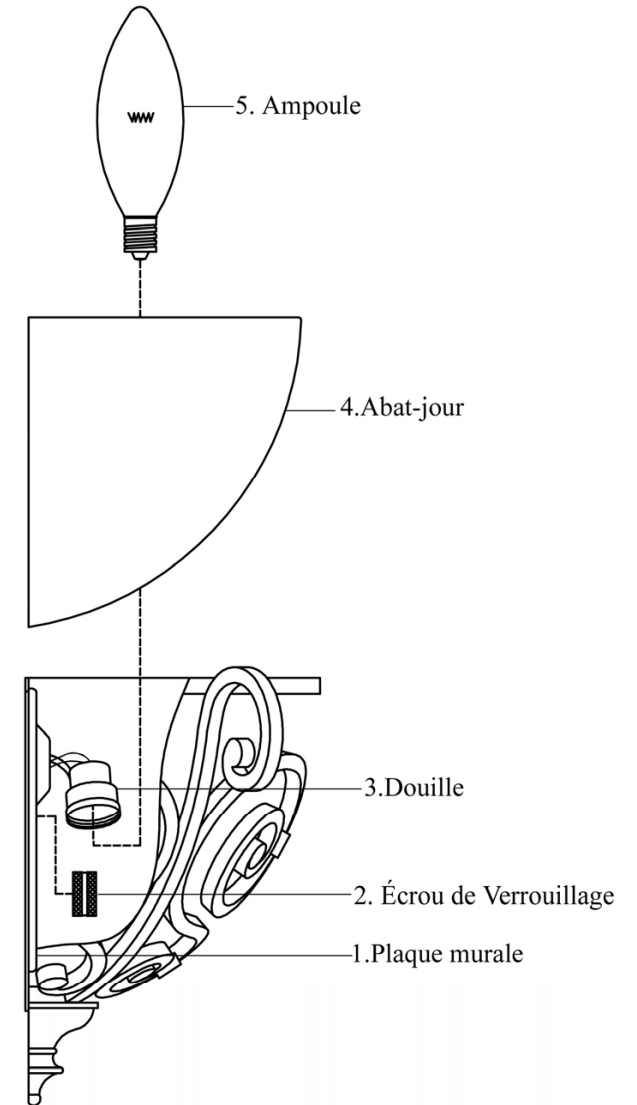


1ea Shade (#4)

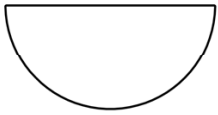
**ASSEMBLY INSTRUCTIONS:**

1. Carefully unpack the fixture. Lay out all parts on a clean surface.
2. Before continuing Assembly, please proceed to the Installation Instructions.
3. Place the Shade (#4) between the Socket (#3) and the fixture cage.
4. Install a 60 watt candelabra incandescent light Bulb (#5) (not included) or an equivalent candelabra compact fluorescent light bulb (not included) in the Socket (#3) in the fixture.

**ASSEMBLAGE:**



**PIECES INCLUSES POUR L'ASSEMBLAGE**  
**(les pièces ne sont pas à l'échelle):**

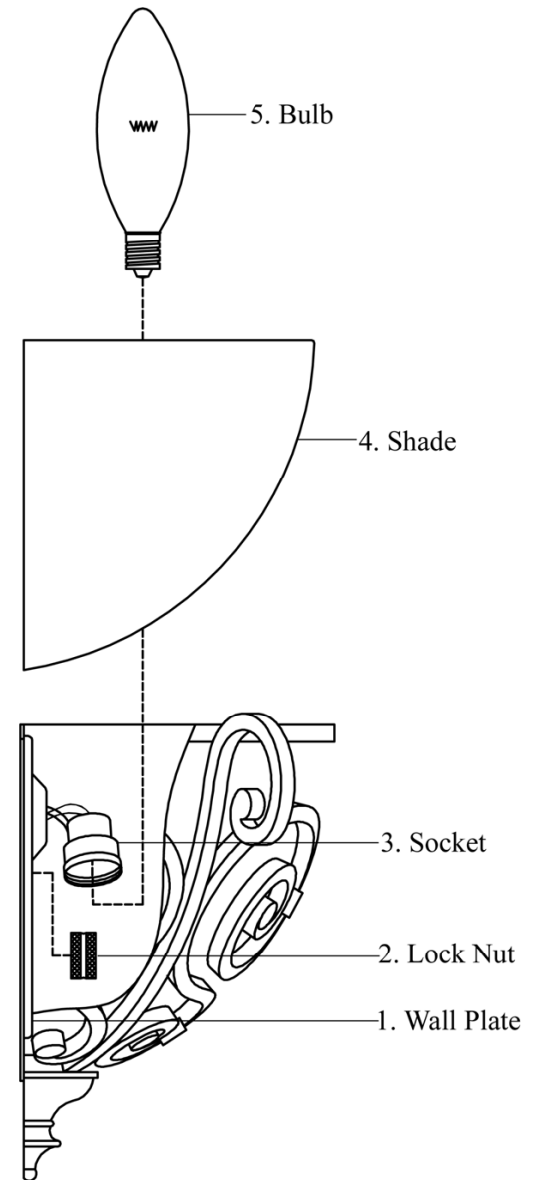


1x Abat-jour (#4)

**INSTRUCTIONS D'ASSEMBLAGE:**

1. Déballer soigneusement le luminaire. Placer toutes les pièces sur une surface propre.
2. Avant de continuer l'Assemblage, veuillez consulter les Instructions d'Installation.
3. Placer l'Abat-jour (#4) entre la Douille (#3) et la cage du luminaire.
4. Installer une Ampoule incandescente candélabre de 60 watts (#5) (non incluse) ou une ampoule fluorescente candélabre compacte équivalente (non incluse) dans la Douille (#3) du luminaire.

**ASSEMBLY:**



## PARTS INCLUDED FOR INSTALLATION (parts are not to scale):



1ea Lock Nut (#2)



3ea Wire Connectors (#7)



2ea Outlet Box Screws (#8)



1ea Hex Nut (#9)



1ea Mounting Strap (#10)



1ea Nipple (#11)



1ea Ground Screw (#12)

## INSTALLATION INSTRUCTIONS:

1. Screw the Nipple (#11) a half-inch into the Mounting Strap (#10). Tighten the Hex Nut (#9) against the Mounting Strap (#10) to secure the Nipple (#11). Attach the Mounting Strap (#10) to the Outlet Box (#6) using the two Outlet Box Screws (#8). [Make sure the longer end of the Nipple (#11) is facing outside when the Mounting Strap (#10) is attached to the Outlet Box (#6).]
2. Wrap the ground wire from the fixture around the Ground Screw (#12) on the Mounting Strap (#10), and then connect the ground wire from the fixture to the ground wire from the Outlet Box (#6). Connect the white wire from the fixture to the white wire (neutral wire) from the Outlet Box (#6). Connect the black wire from the fixture to the black wire (live wire) from the Outlet Box (#6). Cover the three wire connections using the three Wire Connectors (#7). Wrap the wire connections with electrical tape for a more secure connection. Position the wires back inside the Outlet Box (#6). *Note: If you have electrical questions, consult your local electrical code for approved grounding methods.*
3. Place the Wall Plate (#1) over the Nipple (#11) all the way to the wall. Screw the Lock Nut (#2) onto the Nipple (#11) until the Wall Plate (#1) is held firmly against the wall.
4. Before completing Installation, please return to Assembly Instruction #3.
5. Installation is complete. Turn on the power at the circuit breaker or fuse box. Turn the light switch on to activate the fixture.

## AVERTISSEMENT:

1. Avant de commencer à installer ce luminaire ou d'enlever l'ancien luminaire, déconnectez le courant en éteignant le disjoncteur ou en enlevant le fusible correspondant du coffret à fusibles.
2. CONSULTER UN ELECTRICIEN QUALIFIE POUR TOUTE QUESTION RELATIVE A L'ELECTRICITE.
3. En cas de questions non relatives à l'électricité à propos de ce luminaire, veuillez contacter notre centre de Service à la Clientèle au 1-877-527-0313 ou visiter [www.homedepot.com](http://www.homedepot.com). Veuillez indiquer votre UGS 413-334 ou UPC 6940500310497.
4. Conserver votre reçu et ces Instructions comme Preuve d'Achat.

## OUTILS REQUIS POUR L'ASSEMBLAGE & L'INSTALLATION (non inclus):



Ampoule Candélabre (60 watts maxima) (ou équivalent LFC)



Lunettes de Protection



Echelle



Gants



Dénudeur de Câbles Electriques



Tournevis à Tête Plate



Tournevis à Croisillon



Ruban Adhésif Isolant



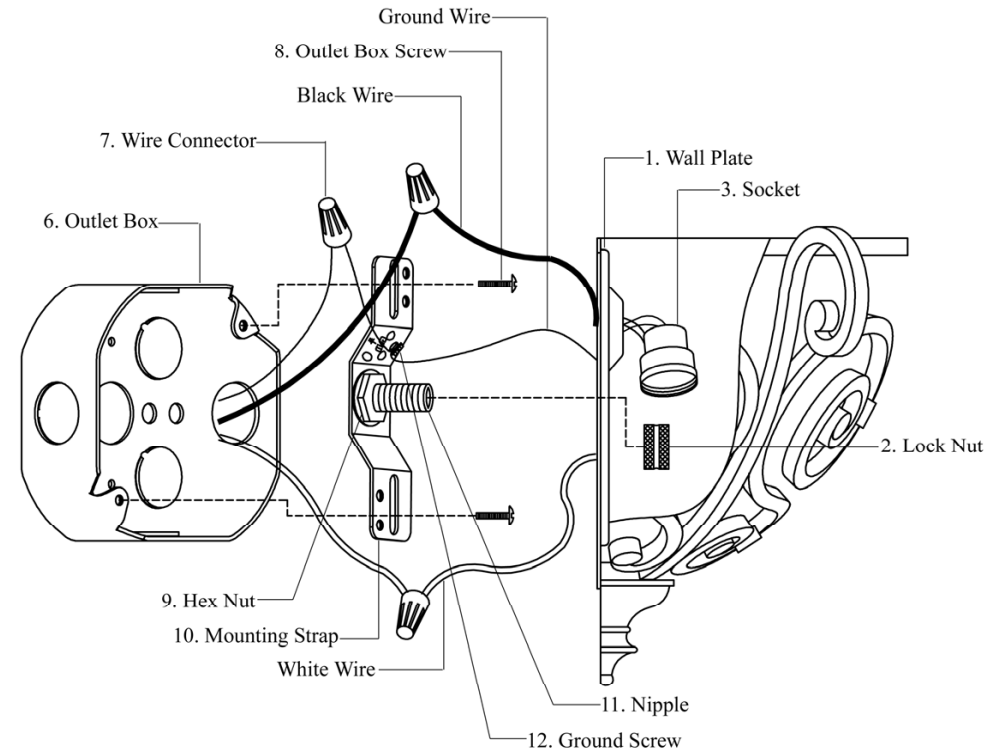
Pince pour Câbles Electriques

Nous vous remercions d'avoir acheté cette applique murale d'intérieur Hampton Bay. Ce produit a été fabriqué en respectant les plus hauts standards de sécurité et de qualité.

### CARACTERISTIQUES:

1. Applique murale d'intérieur à une lumière avec un fini vieux fer et un verre scavo.
2. Ce luminaire a été conçu pour utiliser sûrement une ampoule incandescente candélabre de 60 watts (ne pas dépasser 60 watts) (non incluse).
3. Pour économiser l'énergie, ce luminaire a été conçu pour utiliser en toute sécurité une ampoule fluorescente candélabre compacte (pour un éclairage équivalent, ne pas dépasser 15 watts) (non incluse).

### INSTALLATION:



### QUESTIONS, PROBLEMES, PIECES MANQUANTES:

Avant de retourner à votre magasin local the The Home Depot, veuillez appeler notre centre de Service à la Clientèle au 1-877-527-0313 ou visiter [www.homedepot.com](http://www.homedepot.com). Veuillez indiquer votre UGS 413-334 ou UPC 6940500310497.

## TROUBLESHOOTING:

Problem	Possible Cause	Corrective Action
Light bulb will not illuminate.	1. Light bulb is burned out.	1. Replace light bulb.
	2. Power is off.	2. Make sure power supply is on.
	3. Faulty wire connection.	3. Check wiring.
	4. Faulty switch.	4. Test or replace switch.
Fuse blows or circuit breaker trips when light bulb is illuminated.	Crossed wires or power wire is grounding out.	Check wire connections.

## PRODUCT MAINTENANCE:

1. To clean the outside of the fixture, use a dry or slightly dampened clean cloth (use clean water, never a solvent) to wipe the glass and surface of the fixture.
2. To clean the inside of the fixture, first disconnect power to the fixture by turning off the circuit breaker or by removing the fuse at the fuse box. Next, use a dry or slightly dampened clean cloth (use clean water, never a solvent) to wipe the inside glass and interior surface of the fixture.
3. Do not use any cleaners with chemicals, solvents or harsh abrasives. Use only a dry soft cloth to dust or wipe carefully.

### **LIMITED WARRANTY**

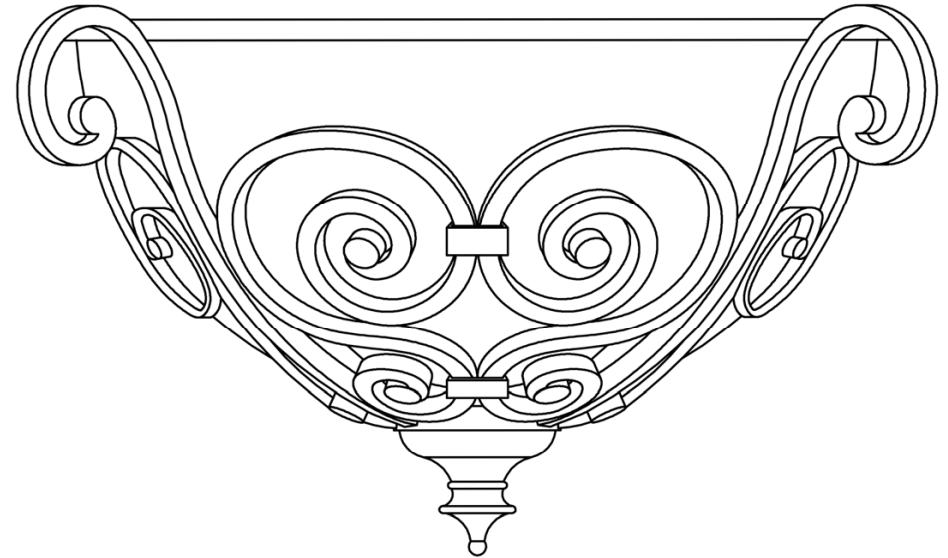
The manufacturer warrants this lighting fixture to be free from defects in materials and workmanship for a period of five (5) years from date of purchase. This warranty applies only to the original consumer purchaser and only to products used in normal use and service. If this product is found to be defective, the manufacturer's only obligation, and your exclusive remedy, is the repair or replacement of the product at the manufacturer's discretion, provided that the product has not been damaged through misuse, abuse, accident, modifications, alterations, neglect or mishandling. This warranty shall not apply to any product that is found to have been improperly installed, set-up, or used in any way not in accordance with the instructions supplied with the product. This warranty shall not apply to a failure of the product as a result of an accident, misuse, abuse, negligence, alteration, or faulty installation, or any other failure not relating to faulty material or workmanship. This warranty shall not apply to the finish on any portion of the product, such as surface and/or weathering, as this is considered normal wear and tear. **The manufacturer does not warrant and specially disclaims any warranty, whether express or implied, of fitness for a particular purpose, other than the warranty contained herein. The manufacturer specifically disclaims any liability and shall not be liable for any consequential or incidental loss or damage, including but not limited to any labor / expense costs involved in the replacement or repair of said product.**



## MANUEL D'INSTRUCTIONS

Applique Murale d'Intérieur 1LM

The Home Depot UGS 413-334 (UPC 6940500310497)





## SOLUCIÓN DE PROBLEMAS:

Problema	Causa posible	Acción Correctiva
La bombilla no se enciende.	1. La bombilla está quemada.	1. Reemplace la bombilla.
	2. No hay alimentación.	2. Compruebe si hay suministro de electricidad.
	3. La conexión de los cables no es la correcta.	3. Inspeccione el cableado.
	4. El interruptor está defectuoso.	4. Pruebe o reemplace el interruptor.
Cuando se enciende la luz, el fusible se quema o el interruptor de circuito se dispara.	Hay cables cruzados o el conductor de suministro no está conectado a tierra.	Compruebe las conexiones del cableado.

## MANTENIMIENTO DEL PRODUCTO:

1. Para limpiar la instalación, use un paño limpio seco o ligeramente humedecido (use agua limpia, no use nunca disolvente) para frotar el cristal y la superficie de la instalación.
2. Para limpiar el interior de una instalación, primero desconecte la alimentación a la instalación apagando el interruptor del circuito o quitando el fusible en la caja de fusible. Después, use un paño seco o ligeramente humedecido (use agua limpia, no use nunca un disolvente) para frotar el cristal interior y la superficie exterior de la instalación.
3. No use ningún limpiador con productos químicos, disolventes o abrasivos ásperos. Use solamente un paño seco y suave para quitar el polvo o frotar cuidadosamente.

### GARANTÍA LIMITADA

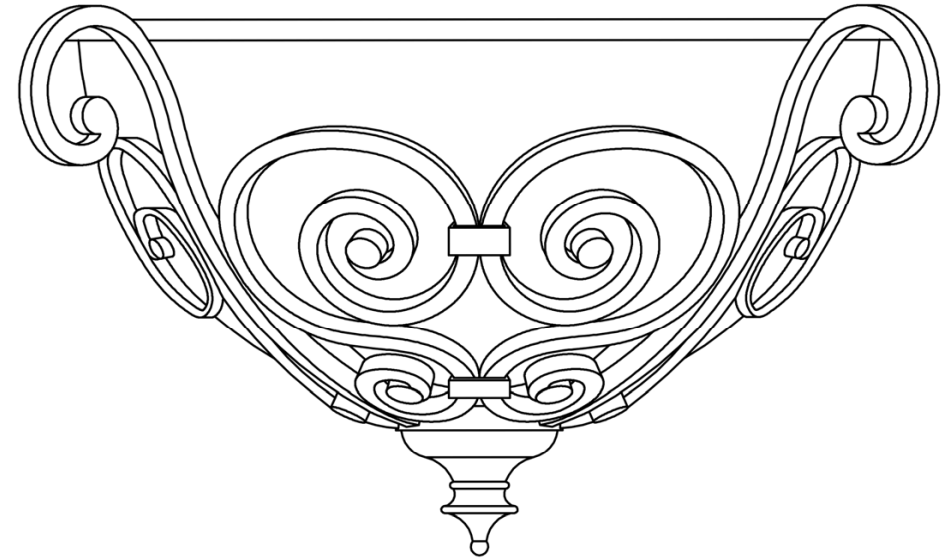
El fabricante garantiza esta instalación de luz libre de defectos en materiales y mano de obra durante un periodo de cinco (5) años desde la fecha de adquisición. Esta garantía se aplica solamente al consumidor adquiridor original y solamente a productos usados en uso y servicio normales. Si este producto está defectuoso, la única obligación del fabricante y su exclusivo remedio es la de reparar o reemplazar el producto a discreción del fabricante, con tal de que el producto no haya sido dañado por mal uso, abuso, accidente, modificaciones, alteraciones, negligencia o manipulación incorrecta. Esta garantía no se aplicaría a productos que haya sido instalado, ajustado, o usado inadecuadamente de cualquier forma que no esté de acuerdo con las instrucciones suministradas con el producto. Esta garantía no se aplicaría a fallos del producto debido a un accidente, mal uso, abuso, negligencia, alteración, o instalación errónea, o cualquier otro fallo que no esté relacionado con fallos materiales o de mano de obra. Esta garantía no se aplicaría al acabado o a cualquier porción del producto, tales como una superficie y/o erosión, porque esto está considerado como uso y desgaste. **El fabricante no garantiza y especialmente niega cualquier garantía, tanto si es expreso como implicado, de aptitud para un propósito particular, con excepción de la garantía contenida adjunta aquí. El fabricante niega especialmente cualquier responsabilidad y no estará obligado por ninguna pérdida o daño consecuente o fortuita, incluyendo pero no limitado a cualquier trabajo / coste de gastos implicados en el reemplazo o reparación de dicho producto.**



## MANUAL DE INSTRUCCIONES

Aplique de la Pared para Interiores de 1 Luz

The Home Depot SKU 413-334 (UPC 6940500310497)



Gracias por comprar este aplique de la pared para interiores Hampton Bay interior. Este producto ha sido manufacturado con los estándares de seguridad y calidad más altos.

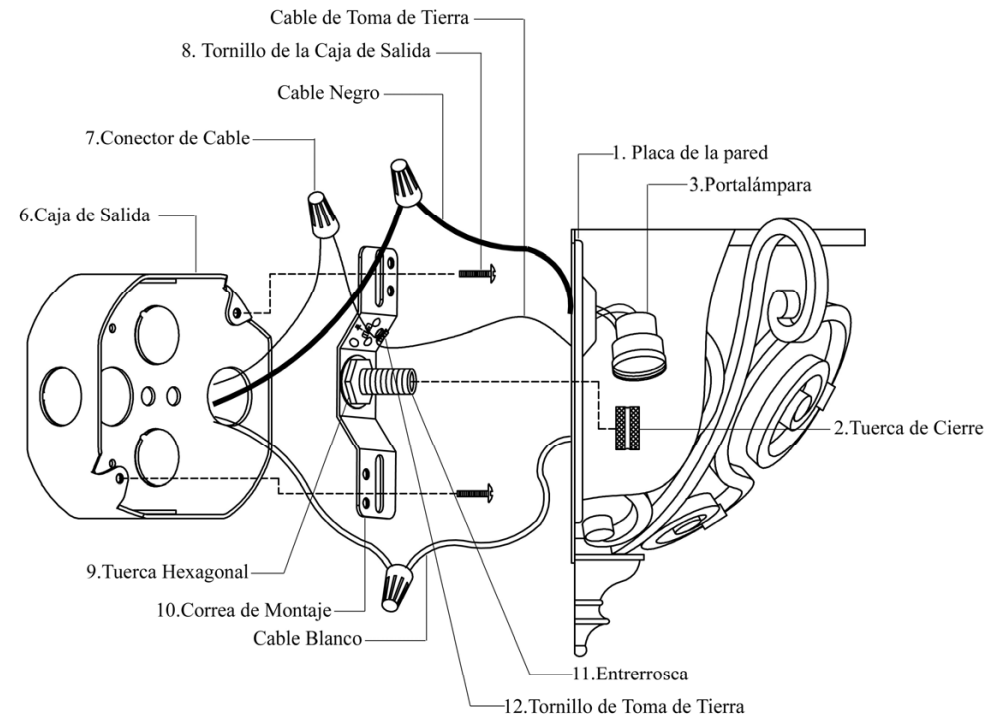
### CARACTERÍSTICAS:

1. Aplique de pared para interiores de una luz en acabado en hierro envejecido con cristal scavo.
2. Esta instalación ha sido diseñada para usar con seguridad una bombilla de luz de candelabro incandescente de 60 vatios (no exceder de 60 vatios) (no incluido).
3. Por ahorro de energía, esta instalación ha sido diseñado para usar con seguridad una bombilla de candelabro de luz fluorescente de base compacta (para la salida de luz equivalente, no exceder de 15 vatios) (no incluido).

### PREGUNTAS, PROBLEMAS, PARTES QUE FALTAN:

Antes de devolver a su The Home Depot local, por favor llame a nuestro Equipo de Atención al Cliente al 1-877-527-0313 o visite [www.homedepot.com](http://www.homedepot.com). Por favor haga referencia de su SKU 413-334 o UPC 6940500310497.

### INSTALACIÓN:



## PARTES INCLUIDAS PARA EL INSTALACIÓN (las partes no están en proporción de escala):



1ea Tuerca de Cierre (#2)



3ea Conectores de Cables (#7)



2ea Tornillos de la Caja de Salida (#8)



1ea Tuerca Hexagona (#9)



1ea Correa de Montaje (#10)



1ea Entrerrosca (#11)



1ea Tornillo de Toma de Tierra (#12)

## INSTRUCCIONES PARA LA INSTALACIÓN:

1. Atornillar la Entrerrosca (#11) a media pulgada en la Correa de Montaje (#10). Apriete la Tuerca Hexagonal (#9) contra la Correa de Montaje (#10) para fijar la Entrerrosca (#11). Acople la Correa de Montaje (#10) a la Caja de Salida (#6) usando los dos Tornillos de la Caja de Salida (#8). [Asegurese de que el extremo más largo de la Entrerrosca (#11) esté encarando hacia fuera cuando la Correa de Montaje (#10) esté acoplado a la Caja de Salida (#6).]
2. Envuelva el cable de toma de tierra de la instalación en el Tornillo de Toma de Tierra (#12) que hay en la Correa de Montaje (#10), y después conecte el cable de toma de tierra de la instalación al cable de toma de tierra de la Caja de Salida (#6). Conecte el cable blanco de la instalación al cable blanco (cable neutral) de la Caja de Salida (#6). Conecte el cable negro de la instalación al cable negro (cable vivo) de la Caja de Salida (#6). Cubra las tres conexiones usando los tres Conectores de Cables (#7). Envuelva las tres conexiones de los cables con cinta aislante para una conexión más segura. Posicione los cables de vuelta al interior de la Caja de Salida (#6). *Nota: Si tiene preguntas eléctricas, consulte con su código eléctrico local para los métodos de toma de tierra aprobados.*
3. Coloque la Placa de la Pared (#1) sobre la Entrerrosca (#11) hasta el fondo en la pared. Atornille la Tuerca de Cierre (#2) en la Entrerrosca (#11) hasta que la Placa de la Pared (#1) esté firmemente sujeta contra la pared.
4. Antes de completar la Instalación, por favor vuelva a las Instrucciones de Asamblea #3.
5. La instalación está completada. Encienda la alimentación en el interruptor del circuito o en la caja de fusible. Encienda el interruptor de la luz para activar la instalación.

## PRECAUCIÓN:

1. Antes de comenzar la instalación o de quitar la instalación anterior, desconecte la alimentación apagando el interruptor del circuito o quitando el fusible en la caja de fusible.
2. **POR FAVOR CONSULTE CON UN ELECTRICISTA CUALIFICADO SI TIENE CUALQUIER PREGUNTA ELÉCTRICA.**
3. Si tiene cualquier pregunta no eléctrica sobre esta instalación, por favor contacte con nuestro Equipo de Atención al Cliente en el 1-877-527-0313 o visite [www.homedepot.com](http://www.homedepot.com). Por favor haga referencia de su SKU 413-334 o UPC 6940500310497.
4. Guarde su recibo y estas Instrucciones como Prueba de Adquisición.

## HERRAMIENTAS NECESARIAS PARA EL ENSAMBLAJE & INSTALACIÓN (no incluido):



Bombilla de luz de Candelabro (60 vatios máximo) (o equivalente a CFL)



Gafas de Seguridad



Escalera



Guantes



Peladores de Cables



Destornillador de Cabeza Plana



Destornillador Phillips

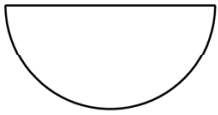


Cinta Aislante



Pinzas Cortacables

**PARTES INCLUIDAS PARA EL MONTAJE**  
**(las partes no están en proporción de escala):**



1ea Pantalla (#4)

**INSTRUCCIÓN DE ASAMBLEA:**

1. Desempaquetar cuidadosamente la instalación, disponer todas las piezas sobre una superficie limpia.
2. Antes de continuar el Montaje, por favor proceda con las Instrucciones de la Instalación.
3. Coloque la Pantalla (#4) entre el Portalámpara (#3) y la jaula de la instalación.
4. Instale una Bombilla de luz de candelabro incandescente de 60 vatios (#5) (no incluida) o una bombilla de candelabro de luz fluorescente compacta equivalente (no incluida) en el Portalámpara (#3) de la instalación.

**ASAMBLEA:**

