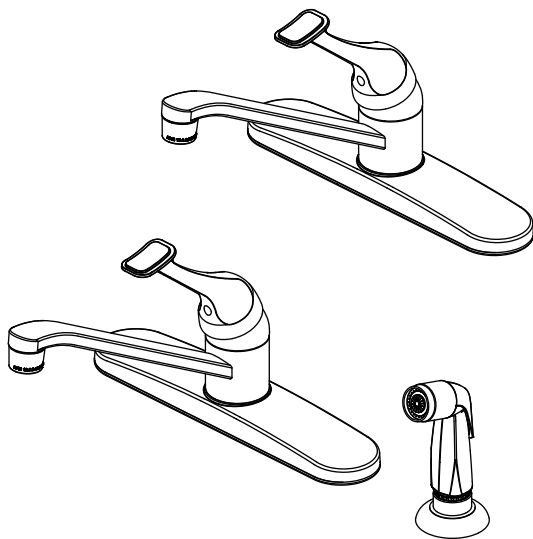


USE AND CARE GUIDE

SINGLE-HANDLE KITCHEN FAUCET



Questions, problems, missing parts? Before returning to the store,
call Glacier Bay Customer Service
8 a.m. - 6 p.m., EST, Monday - Friday

1-855-HD-GLACIER

HOMEDEPOT.COM

THANK YOU

We appreciate the trust and confidence you have placed in Glacier Bay through the purchase of this kitchen faucet. We strive to continually create quality products designed to enhance your home. Visit us online to see our full line of products available for your home improvement needs. Thank you for choosing Glacier Bay!

Table of Contents

Safety Information.....	2	Installation.....	5
Warranty.....	2	Operation.....	7
Pre-Installation.....	3	Care and Cleaning.....	8
Planning Installation.....	3	Service Parts.....	8
Tools Required.....	3		
Package Contents.....	4		

Safety Information

Please read and understand this entire manual before attempting to assemble, operate, or install the product.



CAUTION: Always turn off the water supply before removing an existing faucet or replacing any part of a faucet. Open the faucet handle to relieve water pressure and ensure that the water is completely shut off.

Warranty

LIMITED LIFETIME WARRANTY

Glacier Bay products are manufactured with superior quality standards and workmanship and are backed by our limited lifetime warranty. Glacier Bay products are warranted to the original consumer purchaser to be free of defects in materials or workmanship. We will replace FREE OF CHARGE any product or parts that proves defective. Simply, return the product / part to any of The Home Depot retail locations or call 1-855-HD-GLACIER (1-855-434-5224) to receive the replacement item. Proof of purchase (original sales receipt) from the original consumer purchaser must be made available for all Glacier Bay warranty claims.

This warranty excludes incidental/inconsequential damages and failures due to misuse, abuse or normal wear and tear. This warranty excludes all industrial, commercial & business usage, whose purchasers are hereby, extended a five year limited warranty from the date of purchase, with all other terms of this warranty applying except the duration of warranty.

Some states and provinces do not allow the exclusion or limitation of incidental or consequential damages, so the above limitations may not apply to you. This warranty gives you specific legal rights and you may also have other rights that vary from state to state and province to province. Please see a store or contact 1-855-HD-GLACIER for more details.

Pre-Installation

PLANNING INSTALLATION

Before beginning the installation of this product, ensure all parts are present. Compare parts with the Package Contents section. If any part is missing or damaged, do not attempt to install the product.

TOOLS REQUIRED



Adjustable
wrench



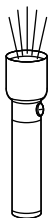
Safety
goggles



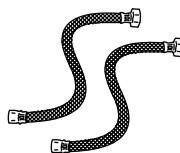
Hex wrench
(Hex key)



Silicone



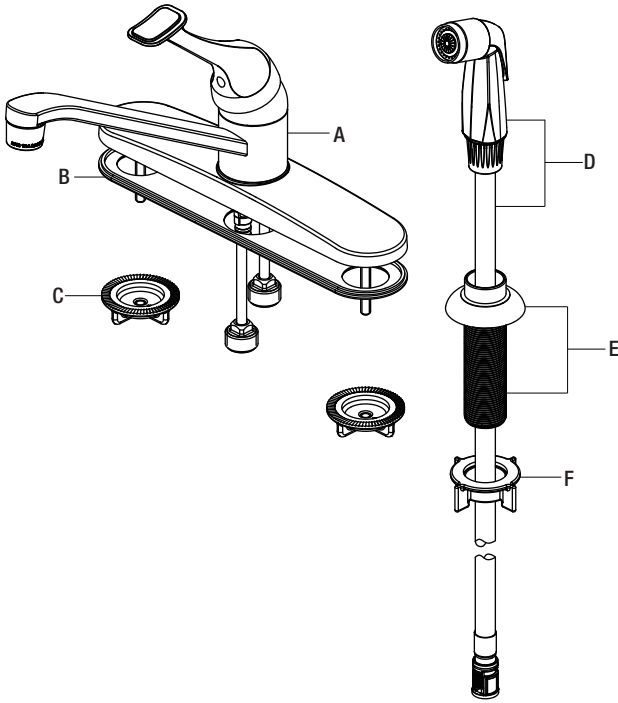
Flashlight



(2) Supply lines

Pre-Installation (continued)

PACKAGE CONTENTS



Part	Description	Quantity
A	Faucet assembly	1
B	Gasket	1
C	Faucet assembly mounting nut	2
D	Side sprayer	1
E	Sprayer support	1
F	Sprayer mounting nut	1

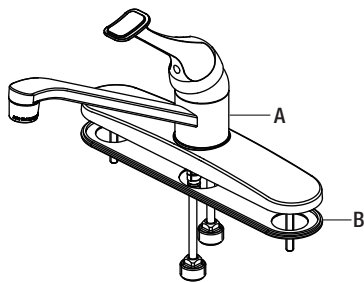
Installation

1 Preparing for installation



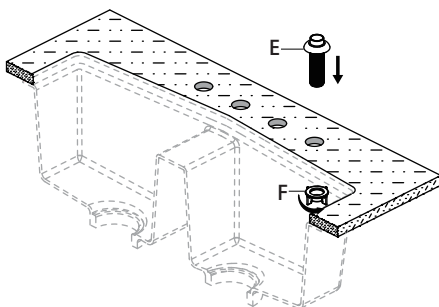
CAUTION: Always turn off the water supply before removing an existing faucet or replacing any part of a faucet. Open the faucet handle to relieve water pressure and ensure that the water is completely shut off.

- Shut off the water supply. Remove the old faucet.
- Place the gasket (B) on the bottom of the new faucet assembly (A).
- If your model has a side sprayer, proceed to step 2. If your model does not have a side sprayer, skip to step 4.



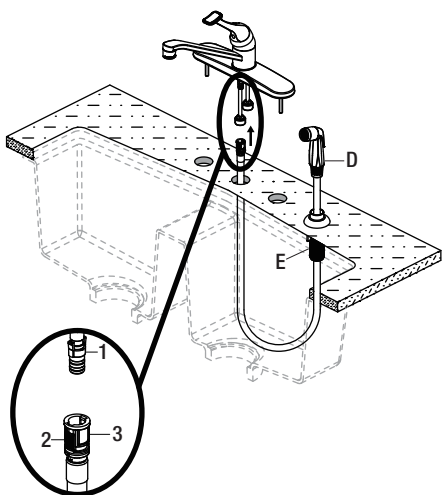
2 Installing the sprayer support

- Insert the sprayer support (E) through the far right hole on the sink.
- Screw the sprayer mounting nut (F) onto the sprayer support (E) shank from underneath the sink, and hand tighten.



3 Connecting the spray hose to the faucet

- Insert the side sprayer (D) hose down through the sprayer support (E) and sink. Align the tabs (1 & 2) on the quick connects (3). Push the quick connector housing firmly upward and snap it onto the receiving tube tab. Pull down moderately to ensure the connection has been made.
- If it is necessary to remove the quick connector, squeeze the tabs on the hose, and pull down to disconnect.

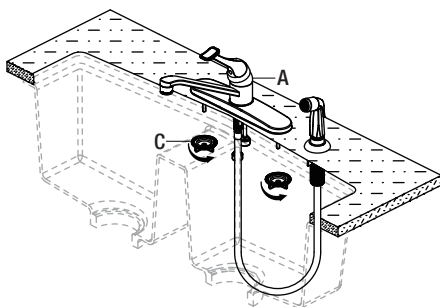


4 Installing the faucet assembly



NOTE: If the sink is uneven, use silicone under the gasket (B).

- Place the faucet assembly (A) in position on the sink.
- Secure the faucet assembly (A) to the sink using the mounting nuts (C) provided. Hand tighten only.



Installation (continued)

5 Making the waterline connections

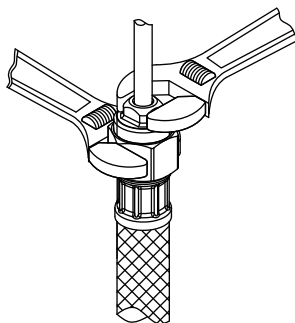
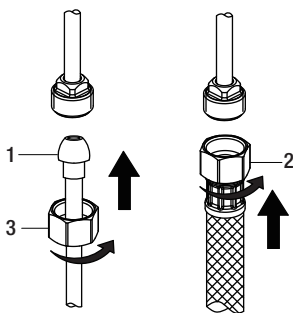


NOTE: The hot side inlet tube is indicated by a label. If the label is not present, the hot supply tube is the longer of the two inlet tubes.

- Use 1/2 in. I.P.S. faucet connections (2), or use supply line coupling nuts (3) (not included) with a 3/8 in. O.D. ball-nose riser (1).



NOTE: Before tightening the faucet connector to the water supply, apply a second wrench to the supply tube fitting. This will prevent the supply tube from moving or twisting when tightening the faucet connector. Do not overtighten.



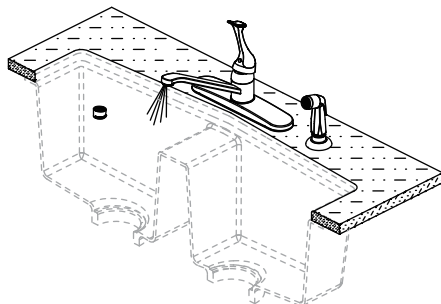
Operation

1 Flushing and checking for leaks



IMPORTANT: After installation is complete, remove the aerator to flush the water lines.

- Turn on the water supply and allow both hot and cold water to run for at least one minute each. This flushes away any debris that could cause damage to internal parts.
- While the water is running, check for leaks.
- Turn off the water and replace the aerator.

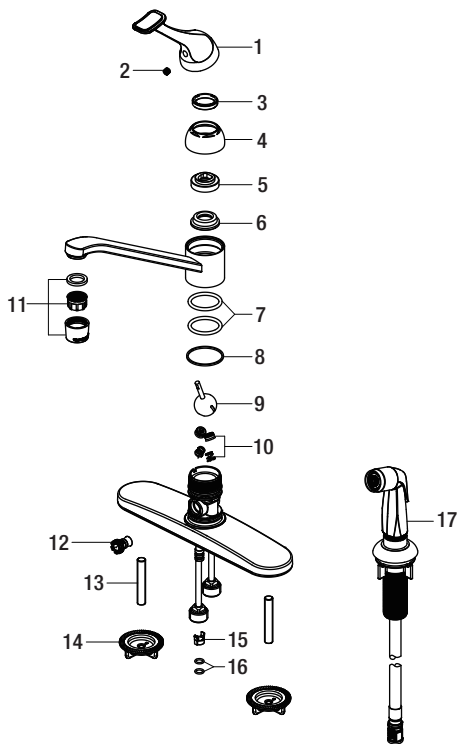


Care and Cleaning

- Preserve the finish of the faucet using a non-abrasive wax.
- When using non-abrasive cleaners, rinse off immediately when finished cleaning the faucet.
- Do not use abrasive cleaners when cleaning this faucet.

Service Parts

*Specify Finish



Part	Description	Part Number
1	Handle	RP13094*
2	Set screw	RP50054
3	Adjusting ring	RP70138
4	Cap	RP80179*
5	Cam	RP70107
6	Cam washer	RP70108
7	O-ring	RP60032
8	Ring	RP64070
9	Mixer ball	RP22007

Part	Description	Part Number
10	Seat & Spring	RP22008
11	Aerator	RP30133*
12	Diverter	RP70037
13	Bolt	RP50040
14	Mounting nut	RP56036
15	Block	RP70421
16	O-ring	RP60002
17	Side spray	RP36076*



**Questions, problems, missing parts? Before returning to the store,
call Glacier Bay Customer Service
8 a.m. - 6 p.m., EST, Monday - Friday**

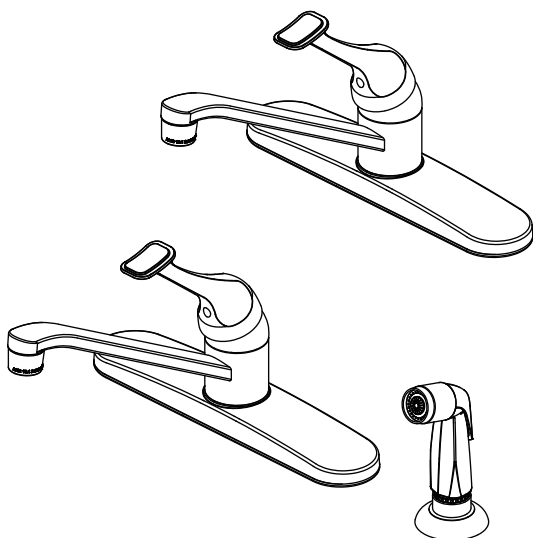
1-855-HD-GLACIER

HOMEDEPOT.COM

Retain this manual for future use.

GUÍA DE USO Y MANTENIMIENTO

GRIFO PARA COCINA, DE UNA SOLA LLAVE



¿Problemas, preguntas o piezas faltantes? Antes de regresar a la tienda,
llama al servicio al cliente de Glacier Bay
de lunes a viernes de 8 a.m. a 6 p.m., hora estándar del este

1-855-HD-GLACIER

HOMEDEPOT.COM

GRACIAS

Agradecemos la confianza que has depositado en Glacier Bay al comprar este grifo para cocina. Nos esforzamos por crear continuamente productos de calidad diseñados para mejorar su hogar. Visítanos en Internet para ver nuestra línea completa de productos disponibles para las necesidades de mejoras de tu hogar. ¡Gracias por elegir a Glacier Bay!

Tabla de contenido

Información de seguridad	11	Instalación	14
Garantía.....	11	Funcionamiento	16
Pre-instalación	12	Cuidado y limpieza	17
Planificación de la instalación	12	Piezas de repuesto	17
Herramientas necesarias	12		
Contenido del paquete	13		

Información de seguridad

Lee y comprende este manual completo antes de intentar ensamblar, operar o instalar el producto.



PRECAUCIÓN: Cierra siempre el suministro de agua antes de quitar un grifo existente o reemplazar cualquier pieza de un grifo. Abre la llave del grifo para liberar la presión de agua y asegúrate de que el suministro de agua esté completamente cerrado.

Garantía

GARANTÍA LIMITADA DE POR VIDA

Los productos de Glacier Bay están fabricados con normas y mano de obra de calidad superior y están respaldados por nuestra garantía de por vida limitada. Glacier Bay garantiza al comprador consumidor original que sus productos no presentan defectos materiales o de fabricación. Simplemente, devuelva el producto o pieza a cualquiera de las tiendas minoristas de The Home Depot o llame al 1-855-HD-GLACIER (1-855-434-5224) para recibir el artículo de reemplazo. El comprobante de compra (recibo de venta original) del comprador consumidor original debe estar disponible para todos los reclamos de garantía de Glacier Bay.

Esta garantía excluye daños y fallos incidentales/consecuenciales debido al mal uso, abuso o desgaste normal por el uso. Esta garantía excluye todos los usos industriales, comerciales y de negocios, a cuyos compradores se les extiende en la presente una garantía limitada de cinco años a partir de la fecha de compra, con todos los otros artículos de esta garantía que aplican excepto la duración de la garantía.

Algunos estados y provincias no permiten la exclusión o la limitación de los daños incidentales o consecuentes, por lo tanto, las limitaciones y exclusiones anteriores podrían no aplicarse a su caso. Esta garantía le otorga derechos legales específicos y también puede tener otros derechos que varían de un estado a otro. Por favor, vaya a una tienda o llame al 1-855-HD-GLACIER para obtener más detalles.

Pre-instalación

PLANIFICACIÓN DE LA INSTALACIÓN

Antes de comenzar la instalación de este producto, asegúrate de que no falta ninguna pieza. Compara las piezas con la sección de contenido del paquete. Si falta alguna pieza o está dañada, no intentes instalar el producto.

HERRAMIENTAS NECESARIAS



Llave ajustable



Gafas de seguridad



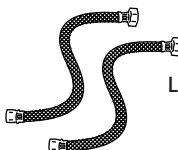
Llave hexagonal



Silicona



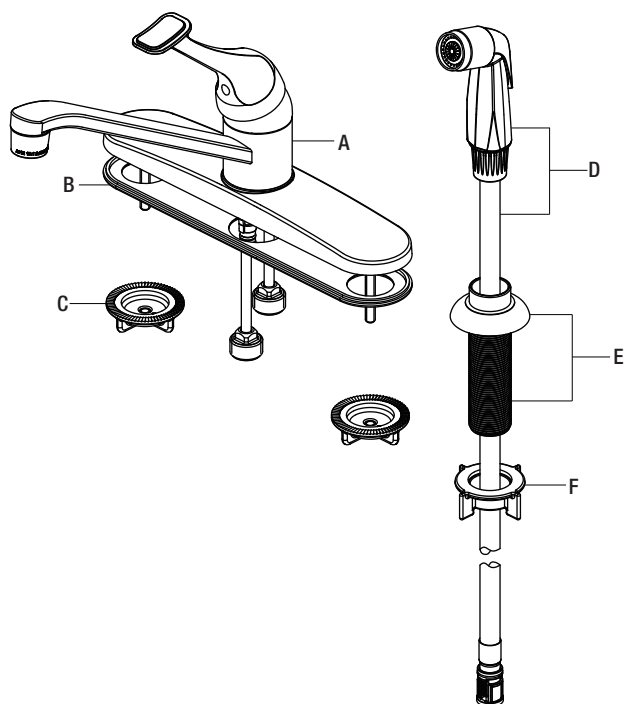
Linterna



Líneas de suministro

Pre-instalación (continuación)

CONTENIDO DEL PAQUETE



Pieza	Descripción	Cantidad
A	Ensamblaje del grifo	1
B	Junta	1
C	Tuerca de montaje del ensamblaje del grifo	2
D	Rociador lateral	1
E	Soporte del rociador	1
F	Tuerca de montaje del rociador	1

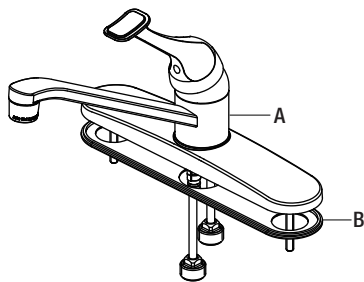
Instalación

1 Cómo prepararse para la instalación



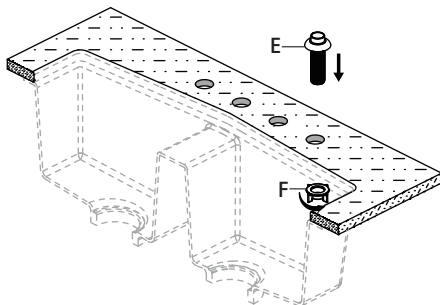
PRECAUCIÓN: Cierra siempre el suministro de agua antes de quitar un grifo existente o reemplazar cualquier pieza de un grifo. Abre la llave del grifo para liberar la presión de agua y asegúrate de que el suministro de agua esté completamente cerrado.

- Cierra el suministro de agua. Retira el grifo anterior.
- Coloca la junta (B) en la parte inferior del ensamblaje del grifo (A).
- Si tu modelo tiene un rociador lateral, continúa con el paso 2. Si tu modelo no tiene un rociador lateral, salta al paso 4.



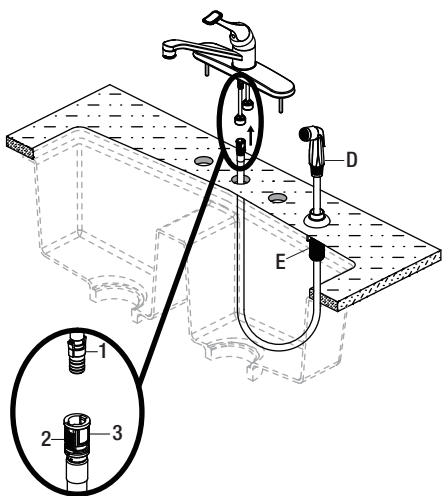
2 Cómo instalar el soporte del rociador

- Inserta el soporte del rociador (E) a través del orificio en el extremo derecho del fregadero.
- Enrosca la tuerca de montaje del rociador (F) en el vástago del soporte del rociador (E) por debajo del fregadero y apriétala con la mano.



3 Cómo conectar la manguera del rociador al grifo

- Inserta la manguera del rociador lateral (D) hacia abajo a través del soporte del rociador (E) y el fregadero. Alinea las pestañas (1 y 2) con los conectores rápidos (3). Presiona firmemente el ensamblaje del conector rápido hacia arriba hasta que encaje en la pestaña del tubo receptor. Hala hacia abajo ligeramente para asegurar que la conexión es segura.
- Si es necesario, retira el conector rápido, aprieta las pestañas de la manguera y hala hacia abajo para desconectar.

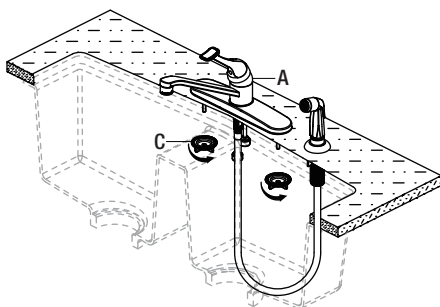


4 Cómo instalar el ensamblaje del grifo



NOTA: Si el fregadero es irregular, usa silicona debajo de la junta (B).

- Coloca el ensamblaje del grifo (A) en su lugar en el fregadero.
- Asegura el ensamblaje del grifo (A) al fregadero con las tuercas de montaje (C) suministradas. Ajústalo sólo manualmente.



Instalación (continuación)

5 Cómo hacer las conexiones de las tuberías de agua

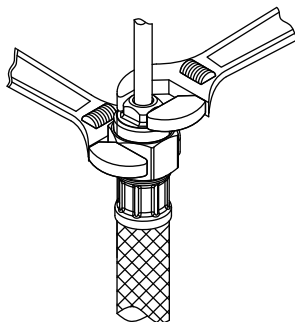
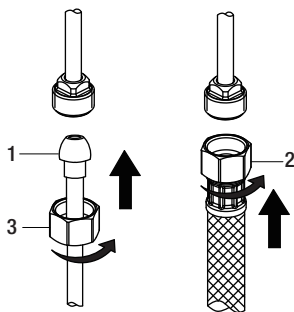


NOTA: El tubo de entrada del agua caliente se identifica con una etiqueta. Si no encuentras la etiqueta, el tubo de suministro del agua caliente es el más largo de los dos tubos de entrada.

- Usa conexiones de grifos de 1/2" IPS (2) o tuercas de acoplamiento de líneas de suministro (3) (no incluidas) con un tubo montante de bola de diámetro exterior de 3/8" (1).



NOTA: Antes de apretar el conector del grifo al suministro de agua, fija el accesorio de la tubería de suministro colocando una segunda llave. Esto evitará que la tubería de suministro se mueva o gire cuando aprietes el conector del grifo. No aprietes demasiado.



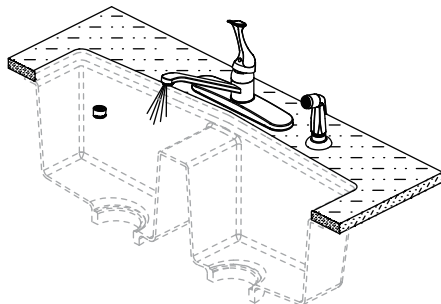
Funcionamiento

1 Cómo purgar las tuberías y comprobar que no haya fugas



IMPORTANTE: Después de terminar la instalación, retira el aireador para purgar las tuberías de agua.

- Abre el suministro de agua y deja correr agua fría y caliente durante al menos un minuto cada una. Esto enjuagará cualquier suciedad que podría dañar las piezas internas.
- Con el chorro abierto, verifica que no haya fugas.
- Cierra el suministro de agua y vuelve a colocar el aireador.

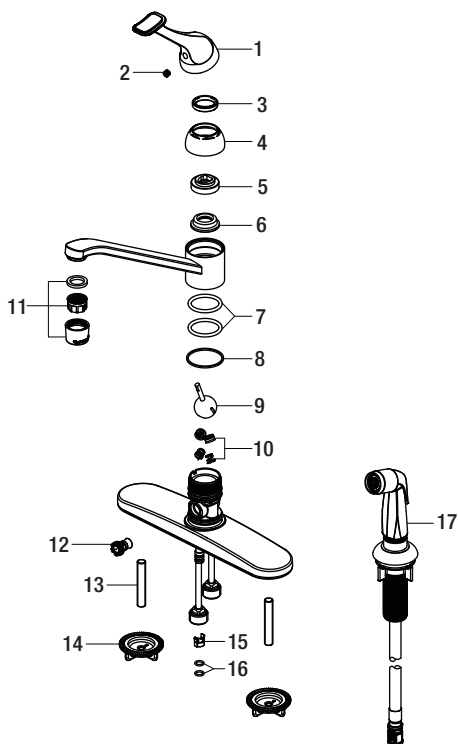


Cuidado y limpieza

- Conserva el acabado del grifo aplicando cera no abrasiva.
- Cuando uses limpiadores no abrasivos, enjuaga de inmediato cuando termines de limpiar el grifo.
- No uses limpiadores abrasivos para limpiar este grifo.

Piezas de repuesto

*Especificar acabado



Pieza	Descripción	Número de pieza
1	Llave	RP13094*
2	Tornillo de fijación	RP50054
3	Aro de ajuste	RP70138
4	Tapa	RP80179*
5	Leva	RP70107
6	Arandela de leva	RP70108
7	Aro tórico	RP60032
8	Aro	RP64070
9	Bola de la mezcladora	RP22007

Pieza	Descripción	Número de pieza
10	Base y resorte	RP22008
11	Aireador	RP30133*
12	Desviador	RP70037
13	Perno	RP50040
14	Tuerca de montaje	RP56036
15	Bloque	RP70421
16	Aro tórico	RP60002
17	Rociador lateral	RP36076*



**¿Problemas, preguntas o piezas faltantes? Antes de regresar a la tienda,
llama a servicio al cliente de Glacier Bay
de lunes a viernes de 8 a.m. a 6 p.m., hora estándar del este**

1-855-HD-GLACIER

HOMEDEPOT.COM

Conserva este manual para uso futuro.