



ITEM/ARTICLE/ARTÍCULO: 0000000
MODEL/MODÈLE/MODELO: HBR652454W3

3-Shelf Welded Storage Rack
Étagère de rangement soudée à 3 tablettes
Estantería de almacenamiento soldada de 3 estantes

65 in. W X 24 in. D X 54 in. H
1,65 m l X 60,9 cm L X 1,37 m H
1,65 m AN X 60,9 cm LA X 1,37 m AL


USE AND CARE GUIDE

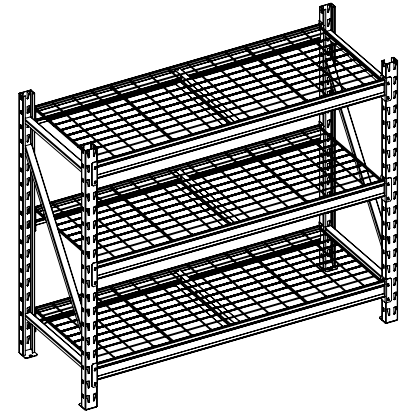
Questions, problems, missing parts?
Contact Husky's manufacturing partner for assistance:

7 a.m. - 5 p.m., CST, Monday-Friday:

 Chat: www.edsal.com/chat or www.edsal.com/contact

 Email: support@edsal.com

 Phone: 1-773-475-3131



To obtain replacement parts please provide: Model Number, Part Number & Description, Store Location and Date Purchased.


GUIDE D'UTILISATION ET D'ENTRETIEN

Des questions, des problèmes, des pièces manquantes ?
Contactez le partenaire manufacturier de Husky pour obtenir de l'aide :

De 7h - 17h, CST, du lundi au vendredi :

 Chat : www.edsal.com/chat ou www.edsal.com/contact

 Email : support@edsal.com

 Téléphone : 1-773-475-3131

Pour obtenir des pièces de rechange, veuillez fournir : Numéro de modèle, numéro de pièce et description, l'endroit où vous avez fait l'achat et la date d'achat.

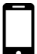
GUÍA DE USO Y CUIDADO

¿Preguntas, problemas o partes perdidas?
Contacte a el socio de fabricación de Husky para asistencia:

7 a.m. - 5 p.m., CST, Lunes-Viernes:

 Charla: www.edsal.com/chat or www.edsal.com/contact

 Correo Electrónico: support@edsal.com

 Teléfono: 1-773-475-3131

Para obtener partes de reemplazo por favor proporcione: Número de Modelo, Número de Parte y Descripción, Ubicación de la Tienda y Fecha de Compra

Important Safety Information

Informations Importantes sur la Sécurité

Información de Seguridad Importante



This unit should be placed on a level surface. Failure to do so can result in poor product performance or create a possible safety hazard. **DO NOT CLIMB, STAND or USE THIS UNIT AS A LADDER. DO NOT MOUNT CASTERS TO THIS UNIT. DO NOT USE THIS UNIT TO STORE AQUARIUMS.** To prevent tipping, always secure to a wall or floor with suitable fasteners, not included. Caution: contains small parts, keep children away during installation. Use two or more people to assemble and move the rack to avoid injury. Do not use this unit for anything other than the manufacturer's intended purpose. Use care when working with metal parts, wear gloves for protection. Do not exceed 2,000 lbs (907 kg) per shelf of evenly distributed weight. Always store larger, heavier items on the bottom levels and small lighter items on the upper levels. Periodically inspect the unit to ensure beams are properly seated and clips are firmly connected. Failure to follow these guidelines can result in property damage or personal injuries. Keep this manual for future reference.



Cette étagère doit être placée sur une surface plane. Le non-respect de cette précaution peut entraîner une mauvaise performance du produit ou créer un risque de sécurité possible. **NE MONTEZ PAS, NE TENEZ PAS ou N'UTILISEZ PAS CETTE ÉTAGÈRE COMME UNE ÉCHELLE. NE MONTEZ PAS DE ROULETTES SUR CETTE ÉTAGÈRE. N'UTILISEZ PAS CETTE ÉTAGÈRE POUR STOCKER DES AQUARIUMS.** Pour éviter les basculements, fixez toujours l'étagère au mur ou au sol avec des fixations appropriées, non incluses. Attention : contient de petites pièces, éloignez les enfants pendant l'installation. Utilisez deux personnes ou plus pour assembler et déplacer l'étagère pour éviter les blessures. N'utilisez pas cette étagère pour autre chose que le but prévu par le fabricant. Prenez des précautions lorsque vous travaillez avec des pièces métalliques, portez des gants de protection. Ne dépassez pas 2,000 lbs (907 kg) de poids uniformément distribué par tablette. Conservez toujours les articles plus gros et plus lourds sur les niveaux inférieurs et les articles plus petits et plus légers sur les niveaux supérieurs. Inspectez périodiquement l'appareil pour vous assurer que les faisceaux sont bien installés et que les pinces sont fermement connectées. Le non-respect de ces consignes peut entraîner des dommages matériels ou corporels. Conservez ce manuel pour référence ultérieure.



Esta unidad debe colocarse en una superficie nivelada. De lo contrario, puede provocar un rendimiento del producto deficiente o crear un posible riesgo de seguridad. **NO ESCALAR, SOPORTAR O UTILIZAR ESTA UNIDAD COMO ESCALERA. NO UTILICE CASTERS EN ESTA UNIDAD. NO LO USE PARA ALMACENAR ACUARIOS.** Para evitar vuelco, siempre asegurar a una pared o piso con sujetadores adecuados (no incluidos). Precaución: contiene piezas pequeñas, mantenga niños lejos durante la instalación. Use dos o más personas para armar y mover el rack para evitar lesiones. El no usar esta unidad para otro fin que no sea el previsto por el fabricante. Tenga cuidado al trabajar con partes de metal, use guantes para su protección. No exceda 907 kg (2,000 lbs) por nivel de peso distribuido uniformemente. Siempre almacene artículos más grandes y pesados en los niveles inferiores y artículos pequeños más ligeros en los niveles superiores. Periódicamente inspeccione el rack para asegurarse de que las vigas estén correctamente asentadas y que los clips estén bien conectados. No seguir estos puntos puede ocasionar daños a la propiedad o lesiones personales. Guarde este manual para referencia futura.



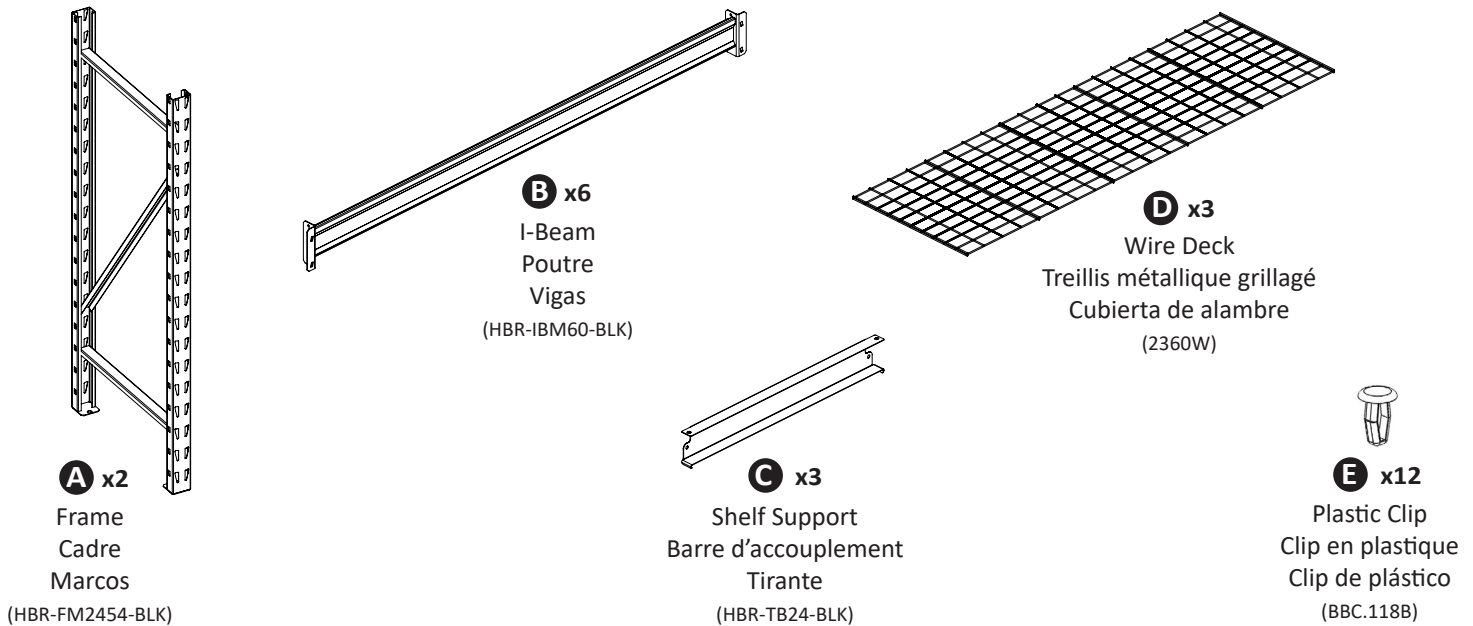
Warranty / Garantie / Garantía

GUARANTEED FOREVER. If your Husky product ever fails bring it back and we will replace it for free. This full warranty gives you specific rights which vary from state to state. If this product is defective contact the manufacturer for repair or replacement parts.

GARANTI A VIE. En cas de dysfonctionnement de votre outil ou unité de stockage Husky, ramenez-le et nous le remplacerons gratuitement. Cette garantie complète vous confère des droits spécifiques qui varient d'un État à l'autre. Si ce produit est défectueux, contactez le fabricant pour les pièces de rechange ou de réparation.

GARANTIZADO PARA SIEMPRE. Si alguna vez falla su herramienta o unidad de almacenamiento Husky, devuélvala y la reemplazaremos de forma gratuita. Esta garantía completa le otorga derechos específicos que varían de estado a estado. Si este producto es defectuoso, comuníquese con el fabricante para reparar o reemplazar piezas.

Contents / Contenu / Contenido



Preparation / Préparation / Preparación

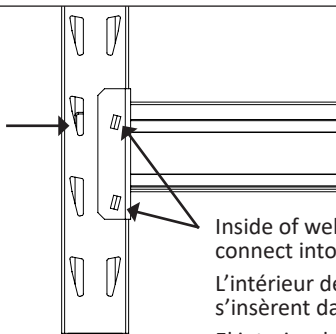
Before beginning assembly, read through the instructions and make sure all parts are present. Make sure when assembling the beams (B) to frames (A) the narrow end of the frame slots are facing down so the beam brackets can seat into bottom of slot (see FIG.1). When connecting the beams (B), make sure the obround hole of the ledge is facing on the bottom to ensure correct assembly (see FIG.2).

Avant de commencer l'assemblage, lisez attentivement les instructions et assurez-vous que toutes les pièces sont présentes. L'assemblage de cette étagère s'effectue en positionnant les deux agrafes soudées situées aux extrémités de la poutre (B) dans les fentes avant des cadres (A). L'extrémité étroite des fentes doit être orientée vers le bas. Une fois que les agrafes soudées sont engagées dans les fentes, un maillet en caoutchouc doit être utilisé afin de positionner correctement les agrafes dans l'extrémité étroite des fentes pour assurer une fixation solide (voir FIG.1). Lorsque vous connectez les poutres au cadre, veillez à ce que le trou arrondi du rebord intérieur soit orienté vers le bas pour assurer un assemblage correct (voir FIG.2).

El ensamblaje de esta unidad se realiza colocando los dos clips soldados ubicados en los extremos de la viga (B) en las ranuras frontales de los marcos (A). El extremo estrecho de las ranuras debe estar mirando hacia abajo. Una vez que los clips soldados están enganchados en las ranuras, se debe utilizar un mazo de goma para fijar de manera correcta los clips en el extremo estrecho de las ranuras para garantizar que esté conectado de manera segura (ver Imagen 1). Al conectar las vigas al marco, asegúrese de que el orificio de la repisa interior esté orientado hacia la parte inferior para garantizar el correcto ensamblaje (ver Imagen 2).

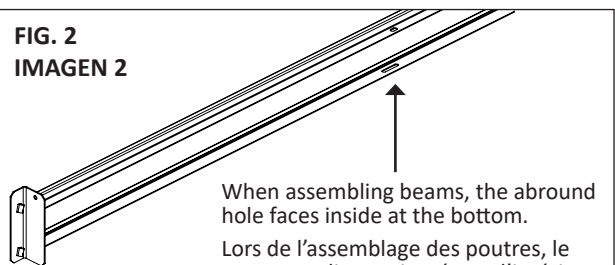
FIG. 1
IMAGEN 1

Narrow end of keyhole slots face down.
Extrémité étroite des fentes en forme de trou de serrure orientée vers le bas.
Lado estrecho de las ranuras hacia abajo.



Inside of welded bracket clips connect into slots.
L'intérieur des supports soudés s'insèrent dans les fentes
El interior de los soportes soldados se conecta a ranuras

FIG. 2
IMAGEN 2



When assembling beams, the obround hole faces inside at the bottom.
Lors de l'assemblage des poutres, le trou arrondi est orienté vers l'intérieur, en bas.
Al ensamblar las vigas, el orificio de la repisa interior debe estar orientado hacia abajo.

Helpful Tools/Items (not included):

Outils/Articles utiles (non inclus):

Herramientas/elementos útiles (no incluidos):

- Rubber Mallet
- Maillet en caoutchouc
- Mazo de goma

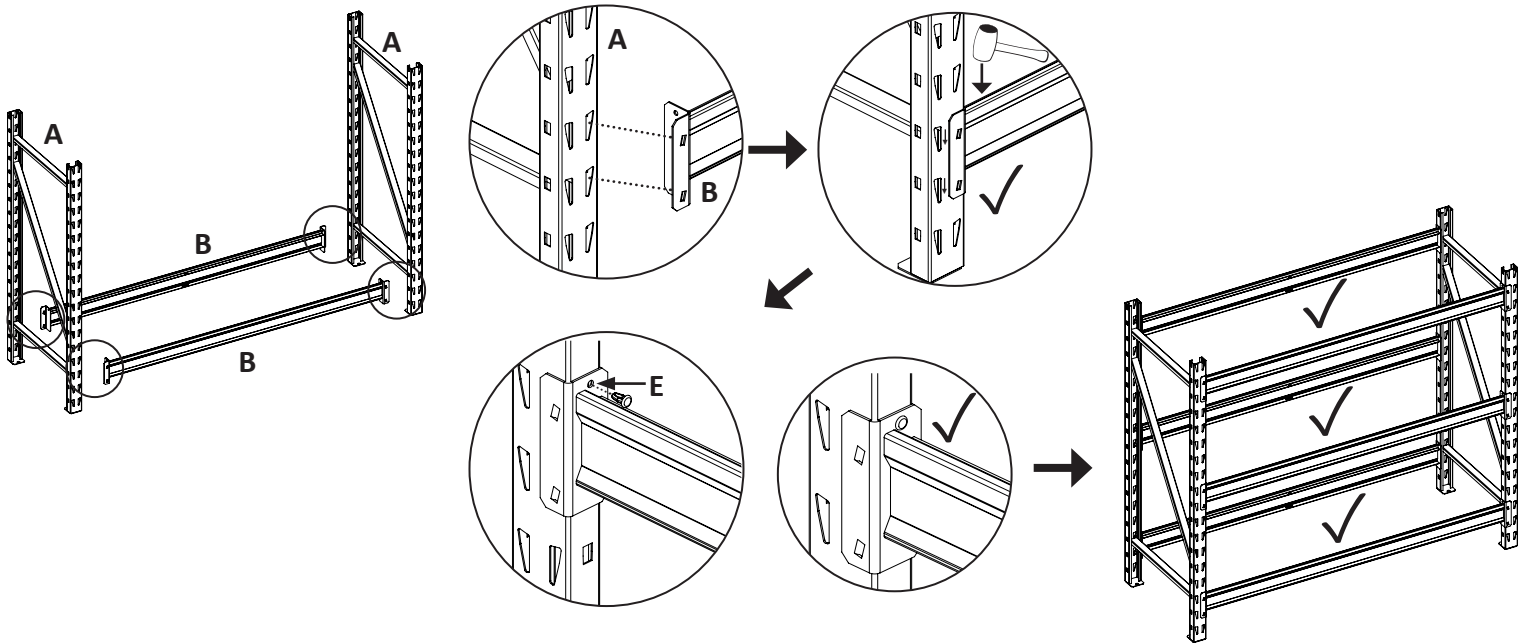


- Gloves
- Gants
- Guantes

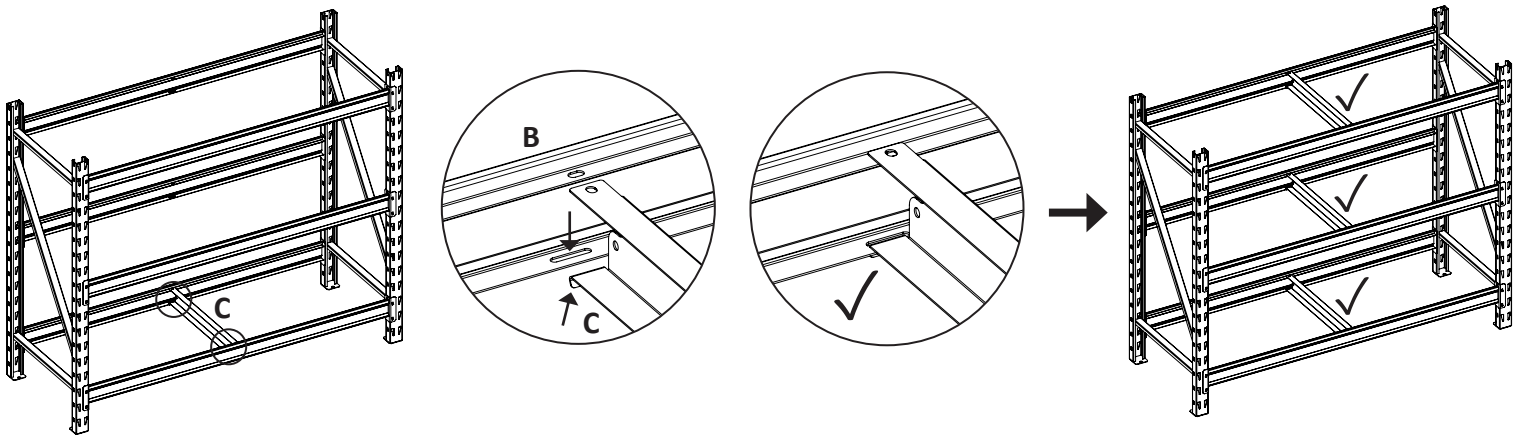


Assembly / Assemblage / Ensamblaje

1 Assemble A, B & E / Assemblez A, B et E / Ensamblar A, B y E



2 Assemble C / Assemblez C / Ensamblar C



3 Assemble D / Assemblez D / Ensamblar D

