



5-Shelf Heavy Duty Storage Unit

Unidad de almacenamiento de 5 estantes para servicio

Model/Modelo #: **URP481872B5**

48"W x 18"D x 72"H

122cm Ancho x 46cm Profundo x 183cm Alto

Important Information Información importante

This unit should be placed on a level surface. Failure to do so can result in poor product performance or create a possible safety hazard. **DO NOT CLIMB, STAND or USE THIS UNIT AS A LADDER.** To prevent tipping, always secure to a wall with suitable fasteners, not included. Caution: contains small parts, keep children away during installation. Use two or more people to assemble and move the unit to avoid injury. Do not use this unit for anything other than the manufacturer's intended purpose. Use care when working with metal parts, wear gloves for protection. Do not exceed 400 lbs per shelf of evenly distributed weight. Always store larger, heavier items on the bottom levels and small lighter items on the upper levels. Periodically inspect the unit to ensure beams are properly seated in post slots. Failure to follow these guidelines can result in property damage or personal injuries. Keep this manual for future reference.

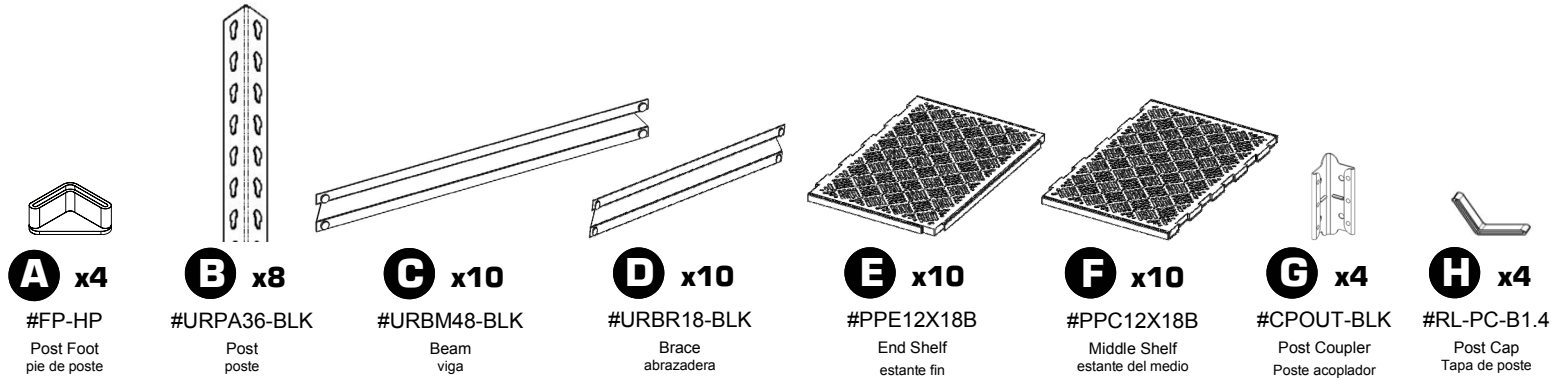
Esta unidad debe colocarse en una superficie nivelada. De lo contrario, puede provocar un rendimiento del producto deficiente o crear un posible riesgo de seguridad. **NO ESCALAR, SOPORTAR O UTILIZAR ESTA UNIDAD COMO ESCALERA.** Para evitar vuelco, siempre asegurar a una pared o piso con sujetadores adecuados (no incluidos). Precaución: contiene piezas pequeñas, mantenga niños lejos durante la instalación. Use dos o más personas para armar y mover el unidad para evitar lesiones. El no usar esta unidad para otro fin que no sea el previsto por el fabricante. Tenga cuidado al trabajar con partes de metal, use guantes para su protección. No exceda 181 kg por nivel de peso distribuido uniformemente. Siempre almacene artículos más grandes y pesados en los niveles inferiores y artículos pequeños más ligeros en los niveles superiores. Periódicamente inspeccione el rack para asegurarse de que las vigas estén correctamente asentadas y que los clips estén bien conectados. No seguir estos puntos puede ocasionar daños a la propiedad o lesiones personales. Guarde este manual para referencia futura.

Warranty Garantía

Edsal Manufacturing Company, Inc. products are guaranteed for a period of one (1) year from the date of purchase. The **SOLE AND EXCLUSIVE REMEDY** for such defects is the repair or replacement of a defective product or parts thereof by Edsal Manufacturing Company, Inc. or, at Edsal Manufacturing Company, Inc option, refund of the purchase price upon return of the item to Edsal Manufacturing Company, Inc.. This warranty shall not apply in the event the products are damaged as a result of misuse, neglect, accident, moisture, improper application, improper assembly, or assembly not in conformity with the instructions of Edsal Manufacturing Company, Inc., failure to abide by safety precautions prescribed by Edsal Manufacturing Company, Inc or modification or repair by persons not authorized by Edsal Manufacturing Company, Inc..

Los productos de Edsal Manufacturing Company, Inc. están garantizados por un período de un (1) año a partir de la fecha de compra. El **REMEDIO ÚNICO Y EXCLUSIVO** para tales defectos es la reparación o el reemplazo de un producto defectuoso o partes del mismo por Edsal Manufacturing Company, Inc. o, a opción de Edsal Manufacturing Company, Inc., el reembolso del precio de compra al devolver el artículo a Edsal Manufacturing Company, Inc.. Esta garantía no se aplicará en caso de que los productos se dañen como resultado de uso indebido, negligencia, accidente, humedad, aplicación incorrecta, ensamblaje incorrecto o ensamblaje que no esté en conformidad con las instrucciones de Edsal Manufacturing Company, Inc., incumplimiento de las precauciones de seguridad prescritas por Edsal Manufacturing Company, Inc. o modificación o reparación por personas no autorizadas por Edsal Manufacturing Company, Inc..

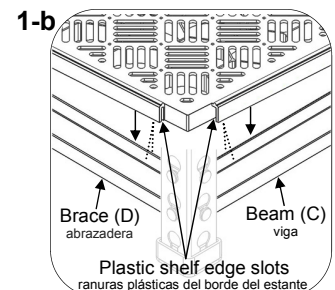
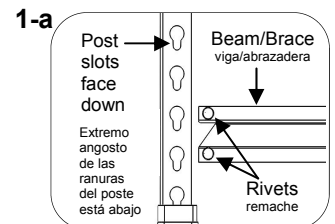
Contents Contenido



Pre-Installation Pre-instalación

Before beginning assembly, read through the instructions and make sure all parts are present. Assembly of this unit is done by fitting the rivets of the beams (C) and braces (D) into the slots of the posts (B) (see 1-a). A rubber mallet may be used on the ledge of the beams and braces to properly seat the rivets into the tapered slot of the post. A visual inspection should be made to ensure that the rivets are properly engaged in the slot. The plastic shelf panels (E & F) can be assembled up to 4 per shelf level. Use less panels per shelf if vertical space is needed to store tall items. The plastic shelf panels should be pre-assembled with the desired amount per shelf level before installing onto the shelf frame level. The panels assemble by interlocking the dovetails located on the end of each shelf and should be lightly tapped together to ensure proper connection. Be sure to assemble on a leveled surface. When installing the assembled shelf onto the shelf frame make sure the shelf edge slots slide into the frame, then tap down lightly to secure the connection (see 1-b).

Antes de comenzar el montaje, leer las instrucciones y asegúrese de que todas las partes estén presentes. El montaje de esta unidad se realiza mediante la colocación de los remaches de las vigas (C) y abrazaderas (D) en las ranuras de los postes (B) (ver 1-a). Un mazo de caucho pueden ser utilizados en la comisa de las vigas y tirantes para asentar correctamente los remaches en la ranura cónica del poste. Una inspección visual debe ser hecha para asegurar que los remaches están correctamente introducida en la ranura. Los paneles de estante de plástico (E y F) se puede montar hasta 4 por estante. Utilice menos paneles por estante vertical si se necesita espacio para almacenar elementos altos. Los paneles de estante de plástico debe ser pre-ensamblada con la cantidad deseada por estante antes de instalar en el estante del nivel del bastidor. Los paneles Armado por enclavamiento la cuadro ubicada al final de cada estantería y deben estar ligeramente tocado juntos para asegurar la conexión correcta. Asegúrese de montar sobre una superficie nivelada. Al instalar el estante montado sobre el estante fotograma asegúrese de que el estante ranuras de borde en el bastidor y, a continuación, toca ligeramente hacia abajo para fijar la conexión (ver 1-b).

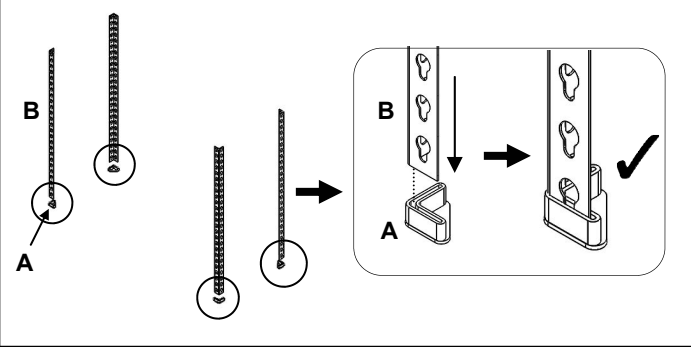


Items you might find helpful (not included): rubber mallet, gloves

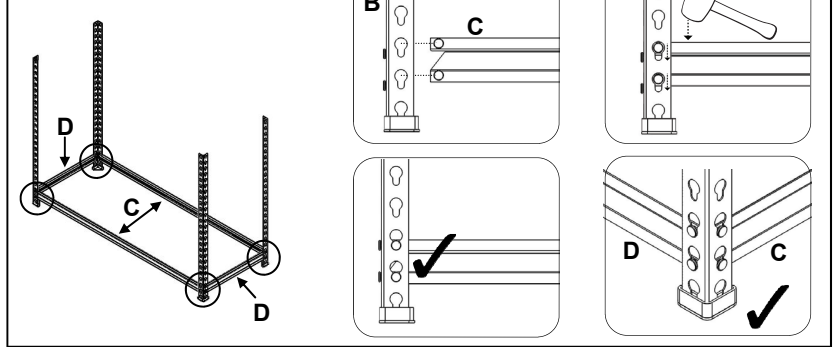
Artículos que pueden ser útiles (no incluidos): mazo de goma, guantes



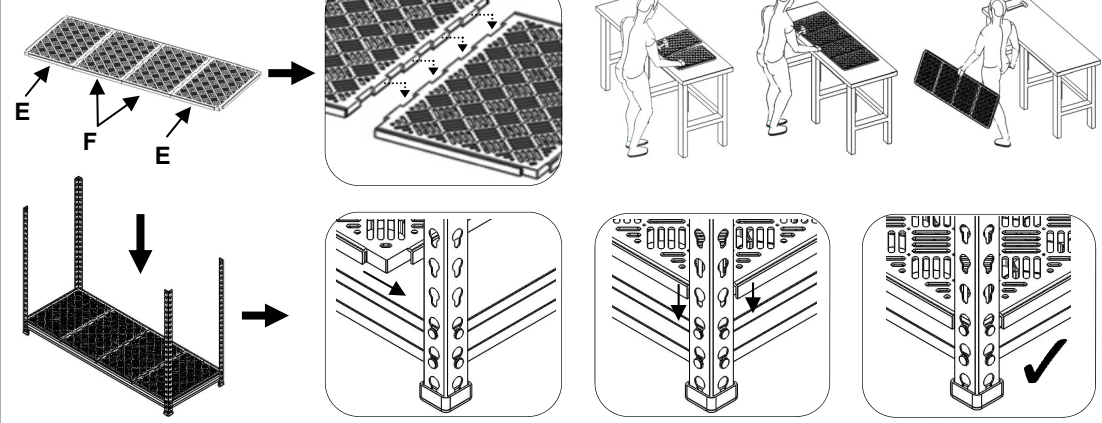
1 A & B(x4)



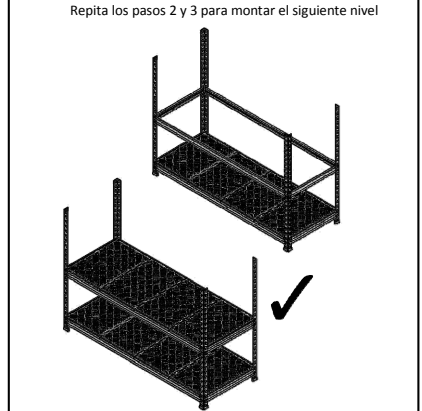
2 C & D



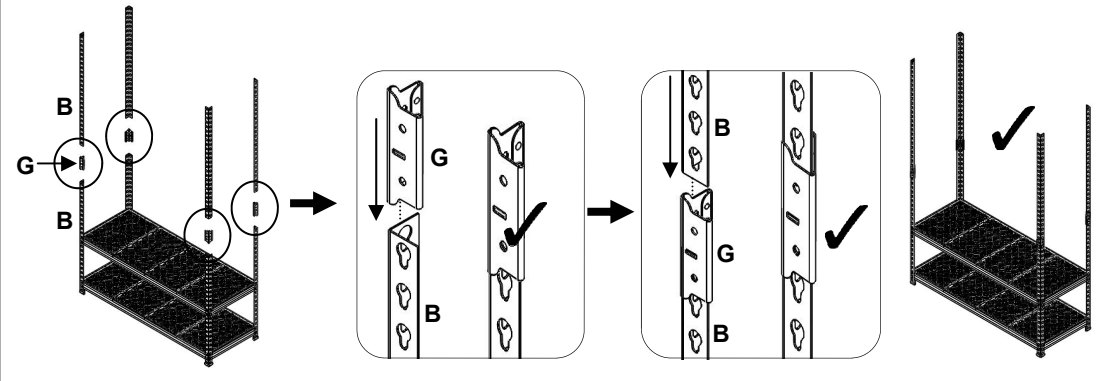
3 E(x2) & F(x2)



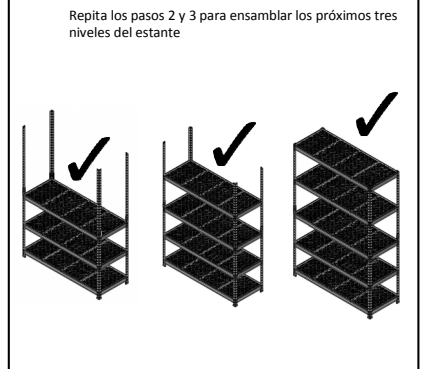
4 Repeat steps 2 & 3 to assemble the next level



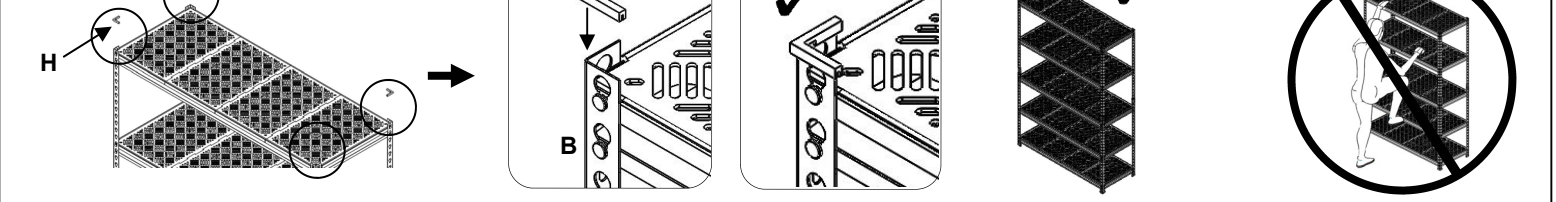
5 G & B(x4)



6 Repeat steps 2 & 3 to assemble the next three shelf levels



7 H



Should you have any comments, damage, missing parts, or problems with assembly of this unit contact us:
Si tiene algún comentario, daño, piezas faltantes o problemas con el ensamblaje de esta unidad, contáctenos:

Chat: www.edsal.com/chat or www.edsal.com/contact

Email: support@edsal.com Correo electrónico: support@edsal.com

Phone: 773-475-3131 Telefono: 773-475-3131

To obtain replacement parts please provide: Model Number, Part Number & Description, Location Purchased, and Date Purchased
Para obtener piezas de repuesto, proporcione: número de modelo, número de pieza y descripción, lugar y fecha de compra.

Edsal Manufacturing Co.

1555 W. 44th Street
Chicago, IL 60609

US Patents & Patents Pending
Patentes y patentes pendientes de EE. UU.