

ROSTING BOX #2 - ASSEMBLING INSTRUCTIONS

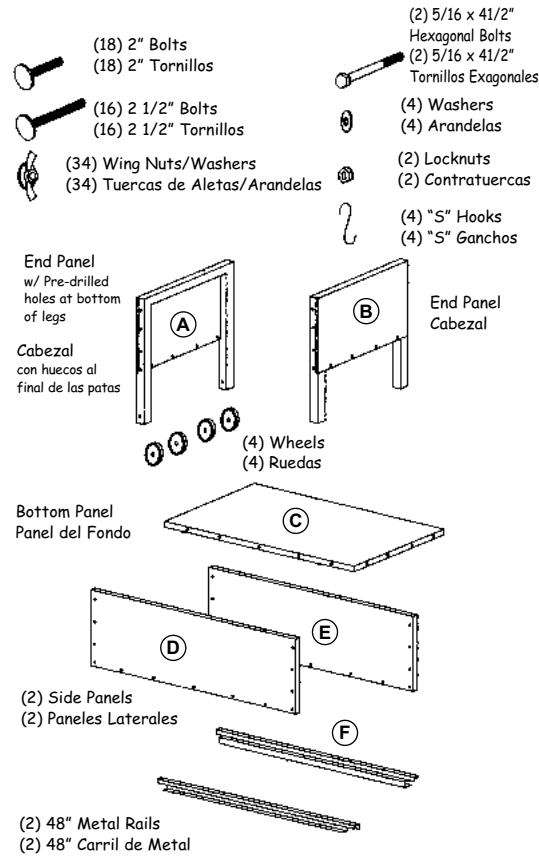
If you have any questions regarding the assembly of this product, please call 1-800-338-1323 Monday-Friday 8:00 a.m - 5:00 p.m. EST

CAUTION
Exercise extreme caution when assembling, SHARP EDGES!

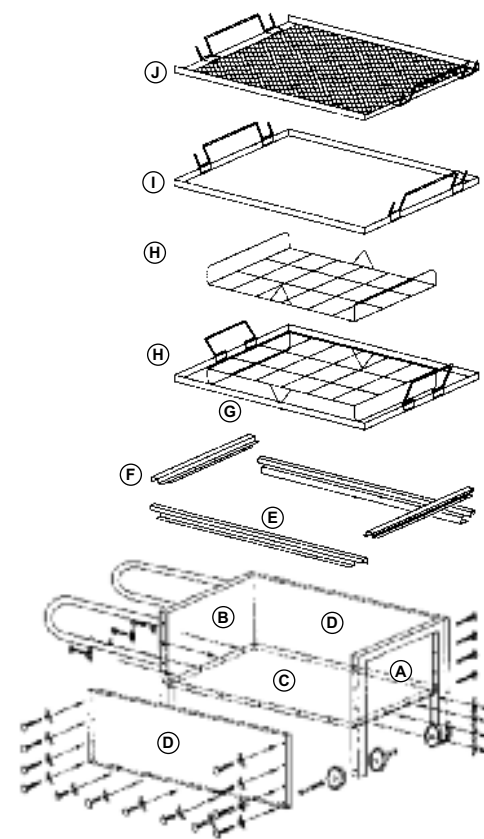


www.lacajachina.com

PARTS



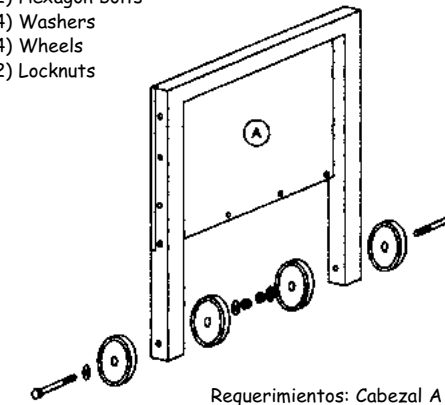
ASSEMBLY OVERVIEW



STEP 1

STEP 1: ATTACHING WHEELS
Take hexagon bolt and insert washer, followed by 1st wheel. Install through drilled hole in leg of End Panel A. On the other side insert a second wheel and washer then secure with locknut. Repeat for the other leg.

Requires: End Panel A
(2) Hexagon bolts
(4) Washers
(4) Wheels
(2) Locknuts



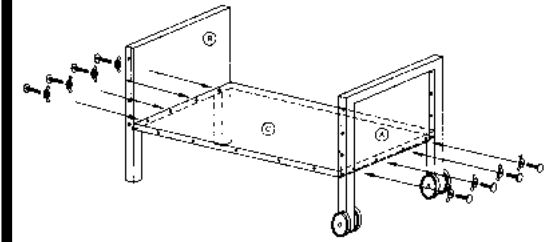
Requerimientos: Cabezal A
(2) Tornillos exagonales
(4) Arandelas
(4) Ruedas
(2) contratuercas

PRIMER PASO: ATAR LAS RUEDAS
Insertar arandelas en los tornillos exagonales, seguido por la primera rueda. Después, insertar antedicho por el hueco de la pata en el cabezal "A", a continuación por el otro lado, insertar otra rueda y arandela, asegurandolos con una contratuerca. Repetir los mismos pasos para la segunda pata.

STEP 2

STEP 2: ATTACHING END PANELS A & B TO BOTTOM C
MAKE SURE ALL METAL SIDES FACE INWARD. Insert 2" bolts through holes as indicated below, with washers flush to the wood on underside. Tighten with wing nuts.

Requires: (8) 2" Bolts
(8) Wingnuts/Washers
End Panels A & B
Bottom C



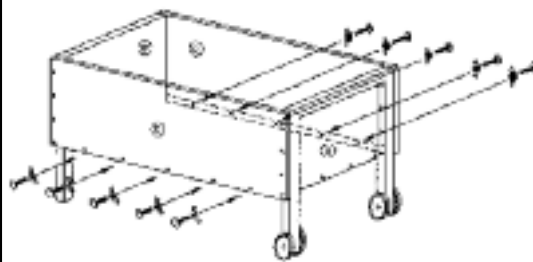
Requerimientos:
(8) 2" Tornillos exagonales
(8) Tuercas de Aleta/Arandela
Cabezales A & B y el fondo C

SEGUNDO PASO: ATAR CABEZALES "A" & "B" AL FONDO "C"
ASEGURARSE DE QUE TODOS LOS COSTADOS DE METAL MIREN HACIA DENTRO. Insertar tornillos de 2" por los huecos indicados en el dibujo abajo. Rasante con la madera por el costado, apretar con tuercas de Aletas/Arandelas.

STEP 3

STEP 3: Follow same procedure as step #2 to attach side panels D to bottom panel C

Requires:
(10) 2" Bolts
(10) Wing Nuts/Washers
(2) Side Panels D



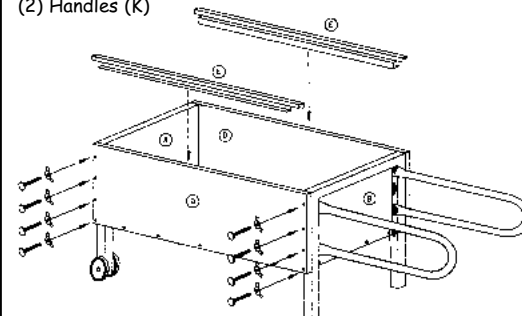
Requerimientos:
(10) 2" Tornillos
(10) Tuercas de Aletas/Arandelas
(2) Paneles D

TERCER PASO: ATAR PANELES LATERALES D
Repetir instrucciones del segundo paso, usando paneles D.

STEP 4

STEP 4: SECURING THE SIDES / HANDLES
Attach large metal rails (E) to side panels (D). Insert bolts through holes as indicated below with washer on inside flush to the wood. Insert handles (K) through first & third bolts on side (B). Tighten with wing nuts.

Requires:
(2) 48" rails (E)
(16) 2 1/2" Bolts
(16) Wing Nuts/Washers
(2) Handles (K)



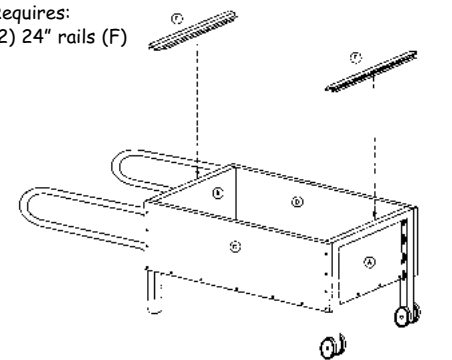
Requerimientos:
(2) Carriles de 48" (E)
(12) 2 1/2" Tornillos
(12) Tuercas de Aletas/Arandelas
(2) Agarraderas (K)

CUARTO PASO: ASEGURANDO LOS COSTADOS/AGARRADERAS
Tomar carriles largos "E" y presionar contra los paneles D. Insertar tornillos por los huecos en los costados interiores, rasante con la madera, insertar las agarraderas (K) por el primer y tercer tornillo en el lado (B) y apretarlos con las tuercas de Aletas/Arandelas.

STEP 5

STEP 5: Take short rails (F) and snap onto end panels A&B as indicated below.

Requires:
(2) 24" rails (F)

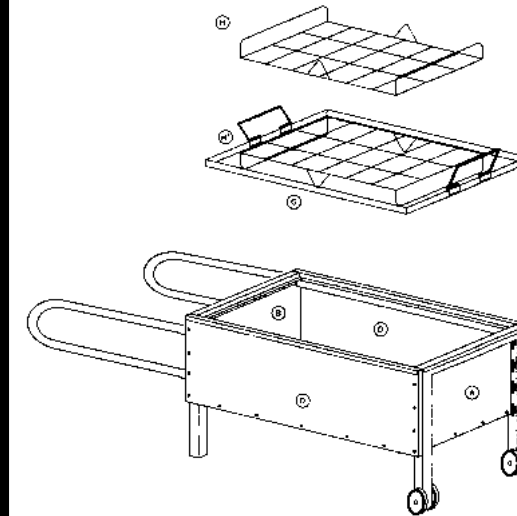


Requerimientos:
(2) Carriles de 24" (F)

QUINTO PASO:
Tomar Carriles cortos "F" y presionar contra los cabezales A & B como se indica arriba.

STEP 6

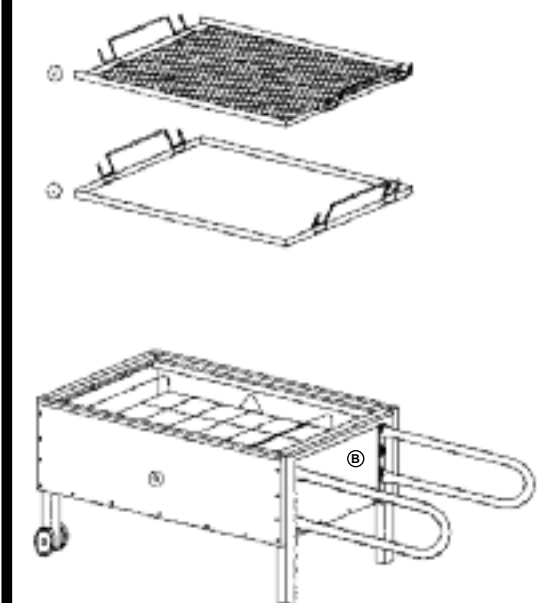
STEP 6: INSIDE LA CAJA CHINA
Lay dripping tray (G) inside box followed by grills (H)



SEXTO PASO: ADENTRO DE LA CAJA CHINA.
Poner bandeja retenedora de liquido(G) adentro de la caja y después las parrillas (H).

STEP 7

STEP 7: Lid (I) will lay on rails (E) & (F) when assembly is complete. Charcoal screen (J) will then lay on lid.



SEPTIMO PASO: Tapa "I" descansará en los carriles cuando la caja esté armada. La rejilla (J) para el carbón después descansará en la tapa.