

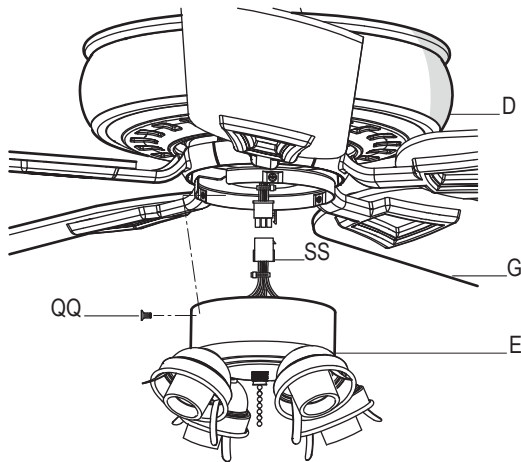
Assembly - Attaching the Light Kit

9 Attaching the light kit



CAUTION: To reduce the risk of electric shock, disconnect the electrical supply circuit to the fan before installing the light kit.

- Remove the three screws (QQ) from the black bracket below the fan motor assembly (D).
- Connect the wires exiting the bottom of the motor assembly (D) by connecting the molded adaptor plugs (SS) together.
- Slide the switch cup light kit (E) and secure it to the black bracket using the three screws (QQ) that were removed in the first step.



10 Attaching the glass shades and bulbs

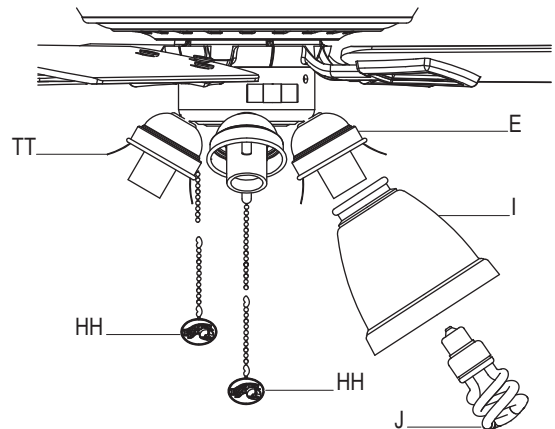


CAUTION: Make sure the power is off before attaching or removing the glass shades.



WARNING: Allow the glass shade to cool completely before removing.

- Insert the glass shade (I) into the glass holder by carefully squeezing the steel tensioners (TT) on the light fixture together.
- Gently slide the glass shade (I) over the steel tensioners (TT). Make sure the glass shade is fully inserted into the socket for a secure fit. Repeat for the remaining glass shades.
- With the power off, install the light bulbs (J) (Max. 14W, provided) into the light bulb sockets.



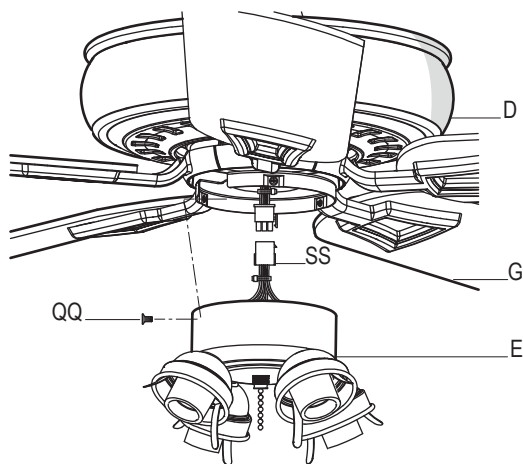
Ensamblaje - Cómo Instalar el Kit de Luces

9 Cómo instalar el kit de luces



PRECAUCIÓN: Para disminuir el riesgo de descarga eléctrica, desconecta el circuito de energía del ventilador antes de instalar el kit de luces.

- Quita los tres tornillos (QQ) del soporte negro debajo del ensamblaje del motor del ventilador (D).
- Conecta los cables que salen de la parte inferior del ensamblaje del motor (D), uniendo los enchufes con adaptadores moldeados (SS).
- Desliza el kit de luces con caja de interruptor (E) y asegúralo al soporte negro usando los tres tornillos (QQ) que se quitaron en el paso 1.



10 Cómo instalar las pantallas de vidrio y las bombillas



PRECAUCIÓN: Asegúrate de que la corriente esté cortada antes de montar o retirar las pantallas de vidrio.



ADVERTENCIA: Espera que la pantalla de vidrio se enfríe completamente antes de retirarla.

- Inserta la pantalla de vidrio (I) en el soporte de vidrio apretando con cuidado los tensores de acero (TT) sobre la lámpara.
- Cuidadosamente, desliza la pantalla de vidrio (I) sobre los tensores de acero (TT). Asegúrate de que la pantalla de vidrio esté totalmente insertada en el portabombillas para una colocación segura. Repite para las pantallas de vidrio restantes.
- Con la electricidad apagada, instala las bombillas fluorescentes (J) (de 14 W Máximo, incluidas) en los portabombillas.

