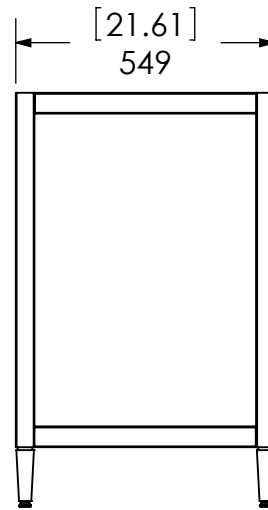
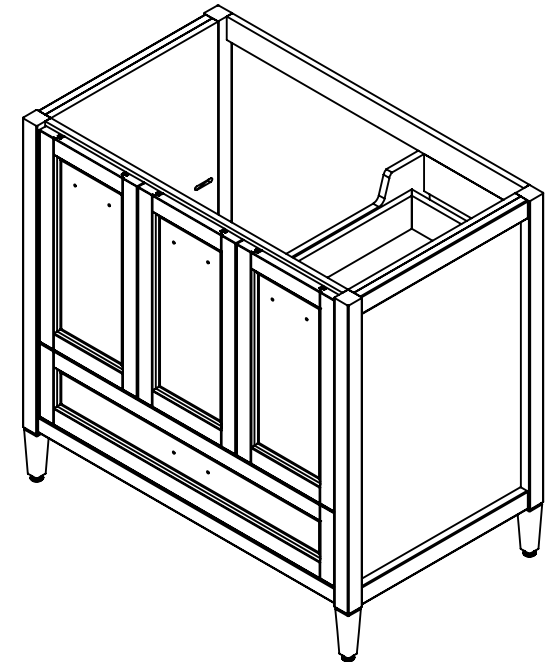


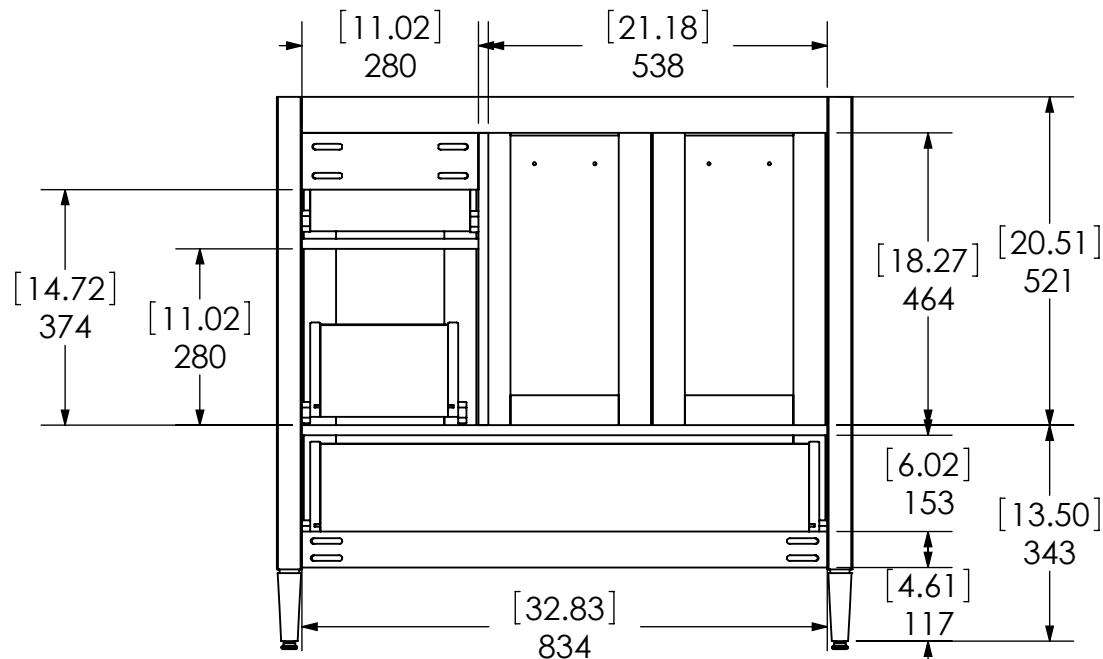
Vista Frontal



Vista Lateral



Vista Isometrica



Vista Trasera

TOLERANCIAS	Rev. C	T.Lanzado
Desbaste de Pulido	- 1mm	Distancia de T.Lanzado
Tableros cortadas en Holzma	+/- 0.25mm	
Perforaciones en Tableros	+/- 0.1mm	16mm
Molduradora	+/- 0.1mm	Aglo/Aglo
Cortes en largos de Madera (Molduras)	+/- 0.5mm	14mm
Deformaciones en Madera	1mm x mts lineal	Mad/Mad

**Propiedad y Confidencialidad**  
 La información contenida en este dibujo es puramente propiedad de Woodcrafters Home Products LLC. Queda prohibida cualquier reproducción parcial o total sin el permiso por escrito de Woodcrafters Home Product LLC.

DIBUJO	MMS	25/08/15
REVISO		
APROBO		
ESCALA: 1:20	MODELO:	Vanity Claxby 36in

ITEM:	-	REV	A
-------	---	-----	---

NOMBRE: **Vanity Claxby 36in**

MATERIAL: **Madera Haya 4/4**

