



4-Shelf Heavy Duty Storage Unit

Unidad de almacenamiento de 4 estantes para servicio pesado

36"W x 18"D x 72"H

91.4cm Ancho x 45.7cm Profundo x 182.8cm Alto

Model/Modelo #':
MR361872W4



Important Information Información importante

This unit should be placed on a level surface. Failure to do so can result in poor product performance or create a possible safety hazard. **DO NOT CLIMB, STAND or USE THIS UNIT AS A LADDER. TO PREVENT TIPPING, ALWAYS SECURE TO A WALL WITH SUITABLE FASTENERS, NOT INCLUDED. CAUTION: CONTAINS SMALL PARTS, KEEP CHILDREN AWAY DURING INSTALLATION.** Use two or more people to assemble and move the unit to avoid injury. Do not use this unit for anything other than the manufacturer's intended purpose. Use care when working with metal parts, wear gloves for protection. Do not exceed 1000 lbs per shelf of evenly distributed weight. Always store larger, heavier items on the bottom levels and small lighter items on the upper levels. Periodically inspect the unit to ensure beams are properly seated in post slots. Failure to follow these guidelines can result in property damage or personal injuries. Keep this manual for future reference.

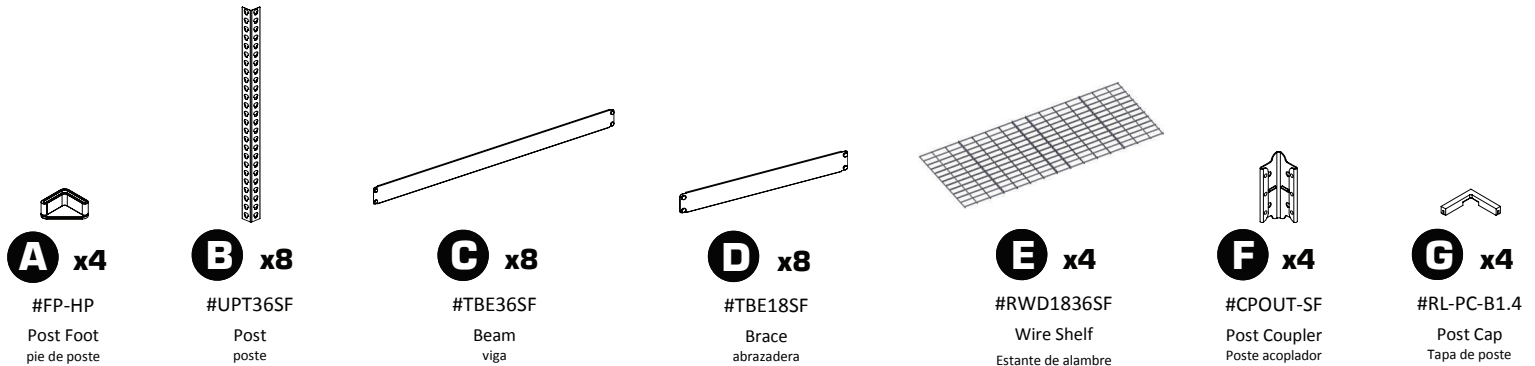
Esta unidad debe colocarse en una superficie nivelada. De lo contrario, puede provocar un rendimiento del producto deficiente o crear un posible riesgo de seguridad. **NO ESCALAR, SOPORTAR O UTILIZAR ESTA UNIDAD COMO ESCALERA. PARA EVITAR VUELCO, SIEMPRE SEGURAR A UNA PARED O PISO CON SUJETADORES ADECUADOS (NO INCLUIDOS).** PRECAUCIÓN: contiene piezas pequeñas, mantenga niños lejos durante la instalación. Use dos o más personas para armar y mover el unidad para evitar lesiones. El no usar esta unidad para otro fin que no sea el previsto por el fabricante. Tenga cuidado al trabajar con partes de metal, use guantes para su protección. No exceda 453 kg por nivel de peso distribuido uniformemente. Siempre almacene artículos más grandes y pesados en los niveles inferiores y artículos pequeños más ligeros en los niveles superiores. Periódicamente inspeccione el rack para asegurarse de que las vigas estén correctamente asentadas y que los clips estén bien conectados. No seguir estos puntos puede ocasionar daños a la propiedad o lesiones personales. Guarde este manual para referencia futura.

Warranty Garantía

GUARANTEED FOREVER. If your Husky tool or storage unit ever fails bring it back and we will replace it for free. This full warranty gives you specific rights which vary from state to state. If this product is defective contact the manufacturer for repair or replacement parts.

GARANTIZADO PARA SIEMPRE. Si alguna vez falla su herramienta o unidad de almacenamiento Husky, devuélvala y la reemplazaremos de forma gratuita. Esta garantía completa le otorga derechos específicos que varían de estado a estado. Si este producto es defectuoso, comuníquese con el fabricante para reparar o reemplazar piezas.

Contents Contenido



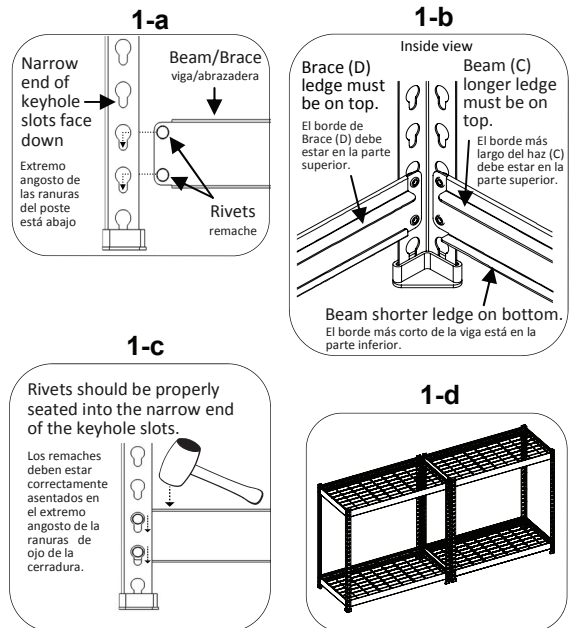
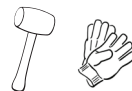
Pre-Installation Pre-instalación

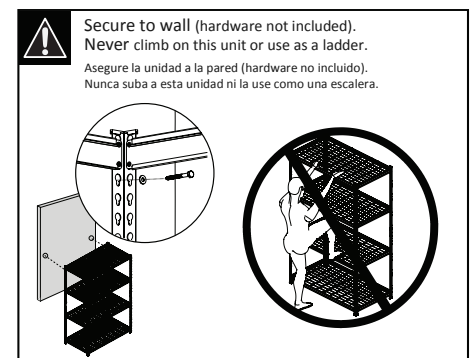
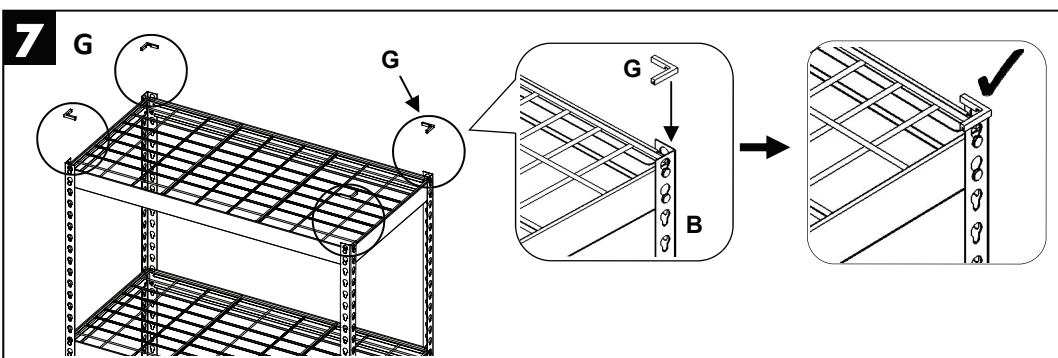
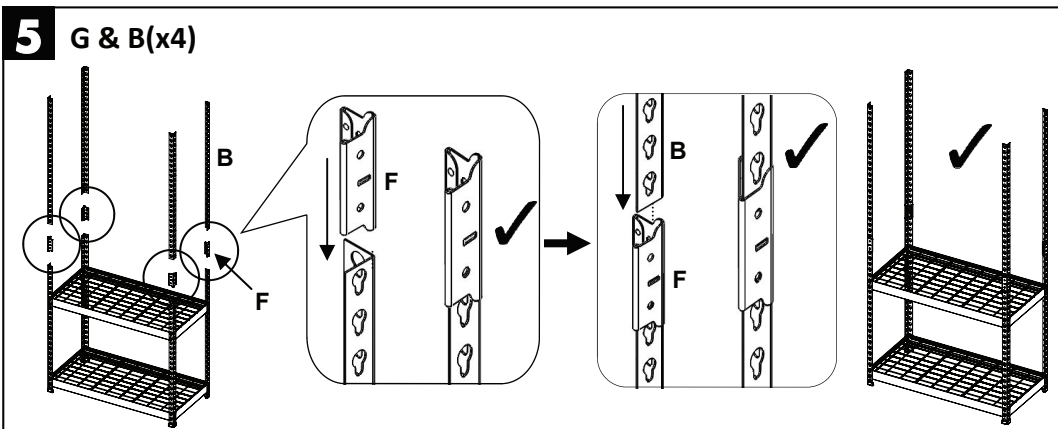
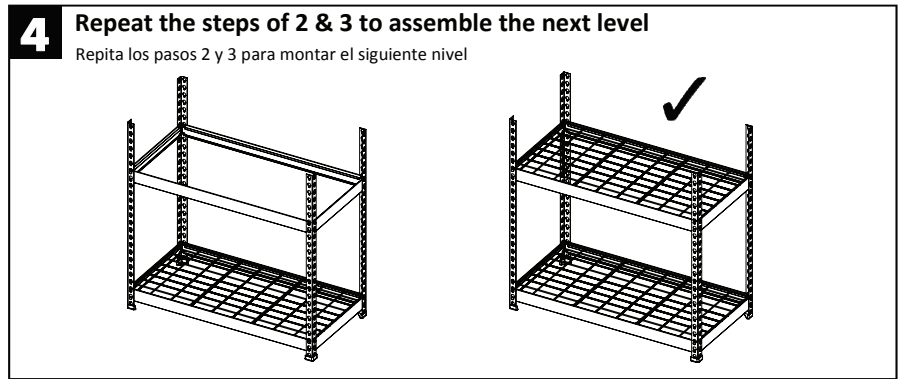
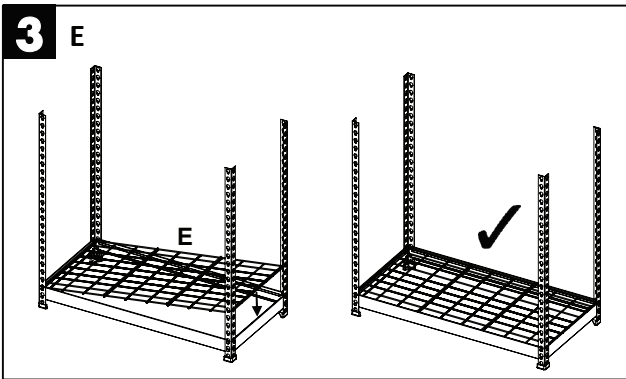
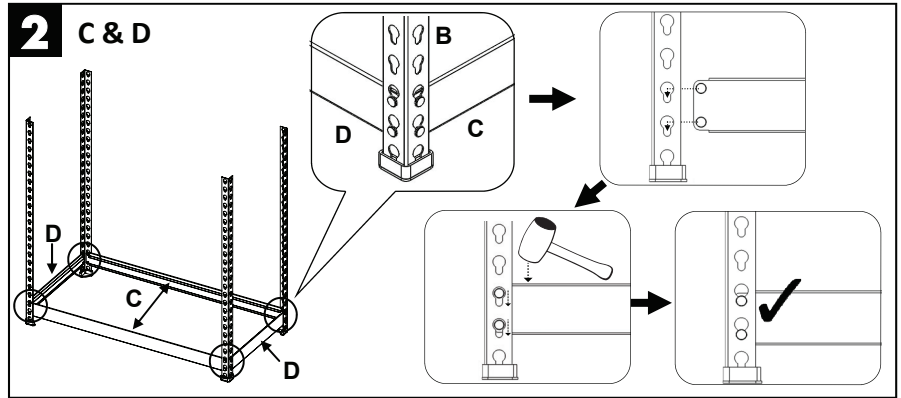
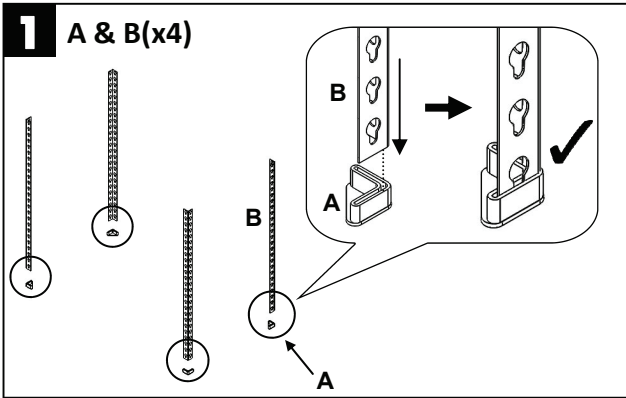
Before beginning assembly, read through the instructions and make sure all parts are present. Assembly of this unit is done by fitting the rivets of the beams (C) and braces (D) into the keyhole slots of the posts (B) (see 1-a). Beams (C) must be installed with the longer ledge on top and the shorter ledge at the bottom. Braces (D) must be installed with ledge on top (see 1-b). The bottom shelf assembly should be installed into the second keyhole slots at the bottom of posts and the top shelf assembly should be installed into the first keyhole slots at the top of posts. A rubber mallet may be used to tap down on the top of beams and braces to properly seat the rivets into the narrow end of the keyhole slot (see 1-c). A visual inspection should be made to ensure that the rivets are properly engaged into the keyhole slot. Other option: can be assembled horizontally as two individual 36" high shelving units with 2 shelves each (see 1-d). If choosing this option, follow assembly steps 2, 3, and 4 repeating until all shelf levels are completed for both units. Parts A, F and G will not be used for this setup.

Antes de comenzar el montaje, leer las instrucciones y asegúrese de que todas las partes estén presentes. El montaje de esta unidad se realiza mediante la colocación de los remaches de las vigas (C) y abrazaderas (D) en las ranuras de los poste (B) (ver 1-a). Las vigas (C) deben instalarse con el borde más largo en la parte superior y el borde más corto en la parte inferior. La abrazadera (D) debe instalarse con el borde largo en la parte superior (ver 1-b). El ensamblaje del estante inferior debe instalarse en las segundas ranuras de bocallave de los postes inferiores y el ensamblaje del estante superior debe instalarse en las primeras ranuras de bocallave de los postes superiores. Un mazo de caucho pueden ser utilizados en la parte superior de las vigas y tirantes para asentar correctamente los remaches en la ranura cónica del puesto (ver 1-c). Se debe realizar una inspección visual para asegurarse de que los remaches estén instalados correctamente en la ranura. Otra opción: Se puede montar horizontalmente como dos unidades de estantería individuales de 36" (ver 1-d). Si elige esta opción, siga los pasos de montaje 2, 3 y 4 repitiendo hasta que se completen todos los niveles de estantería para ambas unidades. Las partes A, F y G no se usarán para esta configuración.

Items you might find helpful (not included): rubber mallet, gloves, wall anchors

Artículos que pueden ser útiles (no incluidos): mazo de goma, guantes, anclajes de pared





Questions, problems, damage or missing parts? Contact Husky's partnered manufacturer for assistance:
 Preguntas, problemas, daños o partes faltantes? Póngase en contacto con el fabricante asociado de Husky para obtener ayuda:

Chat: www.edsal.com/chat or www.edsal.com/contact

Email: support@edsal.com Correo electrónico: support@edsal.com

Phone: 773-475-3131 Telefono: 773-475-3131

To obtain replacement parts please provide: Model Number, Part Number & Description, Location Purchased, and Date Purchased
 Para obtener piezas de repuesto, proporcione: número de modelo, número de pieza y descripción, lugar y fecha de compra.

Manufacturer:
 Edsal Manufacturing Company
 Chicago, IL 60609
 Assembled in U.S.A. using global components
 Ensamblado en los EE. UU. Con componentes globales

US Patents & Patents Pending
 Patentes y patentes pendientes de EE. UU.