

**IMPORTANT SAFETY INSTRUCTIONS**      **INFORMACIÓN IMPORTANTE DE SEGURIDAD**      **IMPORTANTES MESURES DE SÉCURITÉ**

- Fixture cannot be used with a dimmer or motion switch.
- This fixture is designed for indoor use **ONLY** and should not be used in areas with limited ventilation or high ambient temperatures.
- Fixture must be connected to a nominal 120Volt, 60 Hz power source. Any other connection voids warranty.
- Always use the same wattage and type of lamp included or specified for the fixture. Failure to do so will void warranty.
- This fixture is intended to be connected to a properly installed and grounded UL listed outlet (not provided) and should be installed according to NEC and local building codes.

**⚠ WARNING: RISK OF SHOCK**  
Electric current can cause painful shock or serious injury unless handled properly. For your safety, always:


- **Turn off the power when you change lamps or perform other maintenance.**
- **Ground the fixture to avoid potential electric shocks and to ensure reliable starting.**
- **Double-check all connections to be sure they are tight and correct.**

This fixture is designed for use in a circuit protected by a fuse or circuit breaker and to be installed in accordance with national and local electrical codes. If you are unsure about your wiring, consult a qualified electrician or local electrical inspector, and check your local electrical code.


**⚠ WARNING: RISK OF INJURY**

- Some metal parts in the fixture may have sharp edges. To prevent cuts and scrapes, wear gloves when handling the parts.
- Account for small parts and destroy packing material, as these may be hazardous to children.


**⚠ CAUTION: RISK OF FIRE**  
Minimum 90° C supply conductors.

If lamp is marked  it contains Mercury. Follow disposal laws. See WWW.LAMPRECYCLE.ORG

---

Si la lampe indique  une teneur en mercure. Suivre les lois sur l'élimination des déchets.

---

Si la lámpara está marcada  en que contiene Mercurio. Siga leyes de disposición.

- Luminario no se puede utilizar con un atenuador de intensidad o movimiento del interruptor.
- Este luminario está diseñado para uso al interior **SOLAMENTE** y no debe ser utilizado en áreas con ventilación limitada ni temperaturas altas.
- Luminario debe ser conectado a una fuente eléctrica nominal de 120 Voltios, 60 Hz. Cualquier otra conexión invalidará la garantía.
- Siempre utilice el mismo vataje y el tipo de lámpara incluida o especificada para el luminario. Incumplimiento invalidará la garantía.
- Este luminario está destinado para ser conectado a una caja de ensambladura (no proporcionada) correctamente instalada, listada UL, puesta a tierra y debe ser instalada según códigos del NEC y locales de construcción.

**⚠ ADVERTENCIA: RIESGO DE DESCARGA ELÉCTRICA**  
La corriente eléctrica de su casa puede causarle una descarga eléctrica dolorosa o una lesión seria a menos que se use adecuadamente. Para su seguridad, siempre recuerde lo siguiente:

- **Desconecte la corriente eléctrica cada vez que cambie las lámparas o para darle mantenimiento en el futuro.**
- **Conecte a tierra la luminaria para evitar posible descarga eléctrica y asegurar que funcione adecuadamente.**
- **Revise dos veces todas las conexiones para asegurarse que estén bien apretadas y correctamente instaladas.**

Esta luminaria está diseñada para ser usada en un circuito protegido por un fusible o cortacircuitos e instalada de acuerdo con los códigos de electricidad locales. Si no está seguro de su alambrado, consulte con un electricista calificado o al inspector de electricidad local y verifique su código de electricidad local.

**⚠ ADVERTENCIA: RIESGO DE LESIÓN**

- Alineas partes de metal de esta luminaria pueden tener bordes muy afilados. Para prevenir cortaduras y raspaduras, use guantes al instalar las piezas.
- Recoja todas las piezas pequeñas sobrantes y destrúyalas junto con el material de embalaje, ya que éstos pueden ser peligrosos a los niños.

**⚠ PRECAUCIÓN: RIESGO DE FUEGO**  
Conductores de suministro de mínimo de 90° C.

- L'appareil ne peut pas être utilisé sur un gradateur d'intensité ou détecteur de mouvement.
- Cet appareil est conçu pour un usage à l'intérieur **SEULEMENT** et ne doit pas être utilisé dans un lieu mal aéré ou soumis à une température ambiante élevée.
- L'appareil doit être connecté à une tension d'alimentation nominale de 120 V, 60 Hz.
- Toujours employer une lampe du même type et de la même puissance que celle incluse ou spécifiée pour l'appareil. À défaut de quoi, la garantie sera annulée.
- Cet appareil est prévu pour un raccordement à une boîte de jonction homologuée UL (non fournie) installée correctement avec mise à la terre et doit être installé conformément aux codes du bâtiment locaux et NEC.

**⚠ AVERTISSEMENT: DANGER DE CHOC ELECTRIQUE**  
Afin d'éviter les blessures causées par une décharge électrique, il faut prendre les précautions suivantes avant d'installer un luminaire:

- **Toujours couper le courant pour le changement des lampes ou l'entretien.**
- **Effectuer la mise à la terre du luminaire pour éviter tout choc électrique éventuel et assurer l'allumage.**
- **Toujours vérifier les connexions afin qu'elles soient adéquates et solides.**

Cet appareil est destiné à un circuit d'alimentation protégé par un fusible ou un disjoncteur. Il doit être installé selon le code de l'électricité applicable. En cas de doute, faire appel à un électricien ou un inspecteur en électricité, et vérifier le code de l'électricité en vigueur.

**⚠ AVERTISSEMENT: DANGER DE COUPURES**

- Certaines pièces de métal pourraient présenter des rebords coupants, pour éviter toute blessure, porter des gants lorsqu'on manipule le luminaire.
- Garder les petites pièces hors de la portée des enfants et détruire le matériel d'emballage.

**⚠ MISE EN GARDE: RISQUE D'INCENDIE**  
Les fils d'alimentation doivent convenir pour 90° C.

**GUIDE DÉTAILLÉ**

1. Retirer les composants de l'appareil et tout sac de pièces fourni. S'assurer que toutes les pièces sont comprises. **Voir la Page 2.**

**Avvertissement: Veuillez vous débarrasser des matériaux d'emballage de manière sécuritaire. Vous pourriez avoir besoin d'aide pour supporter l'appareil pendant l'installation.**

2. Retirer délicatement le diffuseur en appuyant sur l'extrémité arrondie (arrière) du bout des doigts tout en soutenant l'avant à l'aide des pouces.

3. Enlever la lampe à l'aide de vos pouces et tourner la lampe ¼ po vers l'extérieur jusqu'à ce qu'elle s'enclenche hors position et peut être retirée des douilles. Retirez la gaine de protection de chaque ampoule et réinstallez les ampoules.

4. Reposez les diffuseurs en positionnant le bord supérieur du diffuseur sur la languette avant du couvercle de la goulotte et emboîtez-les.

5. Faites glisser le support de la chaîne sur l'extrémité de la chaîne en insérant l'extrémité du support dans l'ouverture de la chaîne - Faites glisser la chaîne vers le centre du support. Répétez cette opération pour d'autres supports et d'autres chaînes. Ne pas déverser dispositif de montage.

6. Attachez les supports de la chaîne à l'arrière du luminaire en introduisant chaque extrémité dans l'encoche ouverte et le trou. –Voir la fig. 2

7. Installez deux crochets (non fournis) dans le plafond à une distance de 36.2cm. Attachez les chaînes aux crochets pour soutenir le luminaire.

8. Pour une hauteur adéquate de l'appareil : le luminaire doit être placé à env. 7-10 cm au-dessus de la surface de culture ou de la partie la plus haute de l'élément cultivé.

9. Dans le cas de nombreux appareils : les luminaires peuvent être interconnectés en branchant le cordon d'alimentation de l'appareil suivant dans la prise de courant du luminaire.

Remarque : ne dépassez pas la puissance ni l'intensité max. indiquées sur l'appareil

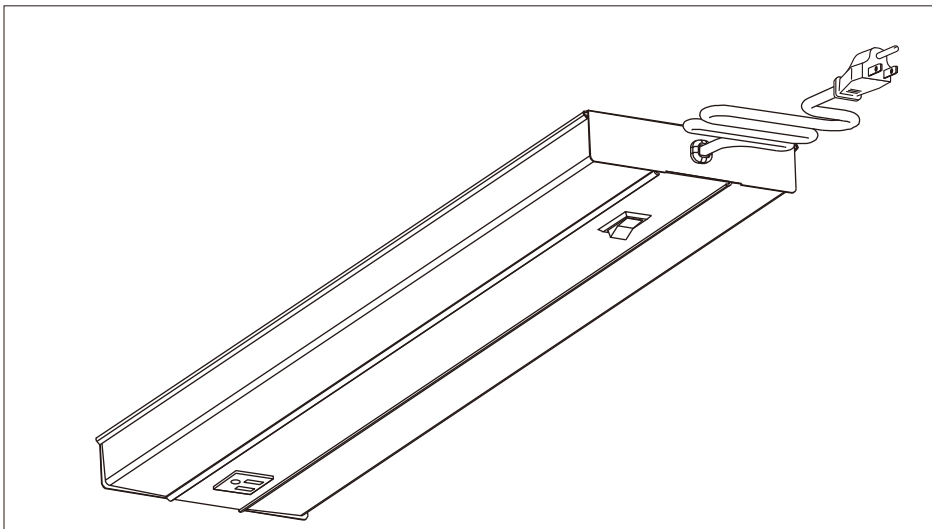
Pour une exposition lumineuse optimale : l'appareil doit être éclairé sur la surface de culture pendant env. 16 heures chaque jour. Utilisez un temporisateur, disponible dans n'importe quel commerce d'éclairage ou de bricolage, pour réguler votre lampe de serre selon le cycle suivant : 16 heures de luminosité et 8 heures d'obscurité. Cela permet de simuler les conditions de luminosité naturelles.

**LITHONIA LIGHTING®**  
An Acuity Brands Company

Acuity Brands Lighting  
One Lithonia Way, Conyers, GA 30012

**LITHONIA LIGHTING®**  
INSTALLATION INSTRUCTIONS / INSTRUCCIONES DE INSTALACION / DIRECTIVES D'INSTALLATION

**Grow Light**  
Luz para el crecimiento de plantas  
Lampe de serre



Model Number / Número de Modelo / Numéro de Modèle

**GRW 2 28 CSW CO**  
**(2) 28W T5 Lamps-6500K**  
**(2) 28W T5 Lamparas-6500K**  
**(2) 28W T5 Lampes-6500K**

This product comes with a  
**ONE YEAR LIMITED WARRANTY**  
Register your warranty on  
[www.lightahome.com/warranty](http://www.lightahome.com/warranty)  
Your prompt product registration confirms your right to the protection available under the terms and conditions of your Lithonia Lighting warranty.



**Protect yourself.** Before installing, read these instructions carefully and save them for future reference.  
**Date Installed:** \_\_\_\_\_

**Protégase.** Antes de instalar, lea estas instrucciones cuidadosamente y guárdelas para futura referencia.  
**Fecha Instalada:** \_\_\_\_\_

**Pour votre propre protection.** Avant de procéder à l'installation, veuillez lire attentivement ces directives et les conserver pour référence ultérieure.  
**Date de l'installation :** \_\_\_\_\_

INSTALLATION FIGURES

FIGURES D'INSTALLATION

FIGURAS DE LA INSTALACIÓN

REQUIRED TOOLS  
HERRAMIENTAS REQUERIDAS  
OUTILS REQUIS



FIXTURE PARTS LIST

Description	Quantity
1) Diffuser	2
2) Fixture Housing	1
3) Bulb	2
4) Chain Support*	2
5) Chain*	2
6) Power Cord	1
7) Convenience Outlet	1

\*Contained in Part Packs

Lamps & Mounting Hardware  
Included

LISTA DE EMBALAJE

Descripción	Cantidad
1) Lente de Vidrio	2
2) Carcasa del Luminario	1
3) Lámpara	2
4) Soporte de cadena*	2
5) Cadenas*	2
6) Cordón Eléctrico	1
7) La toma de corriente	1

\*Contenido en el Paquete de Piezas

Lámparas y Herraje para Montaje  
Incluidas

LISTE DES PIÈCES

Description	Quantité
1) Lentille de verre	2
2) Boîtier du luminaire	1
3) Lampe	2
4) Support de la chaîne*	2
5) Chaînes*	2
6) Cordon électrique	1
7) La prise de courant	1

\*Compris dans les sacs d'emballage

Lampes et Quincaillerie de Montage  
Incluses

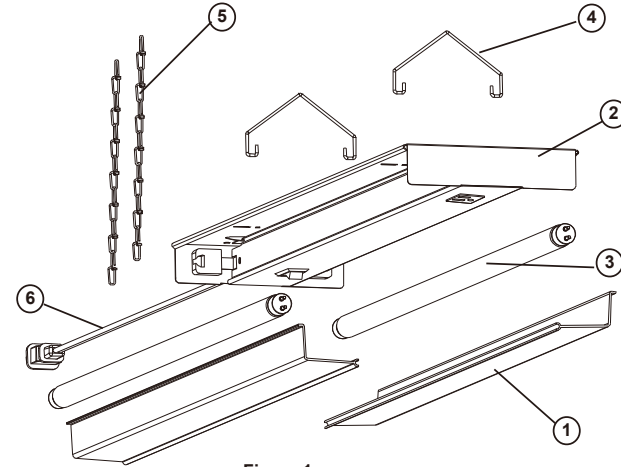


Figure 1

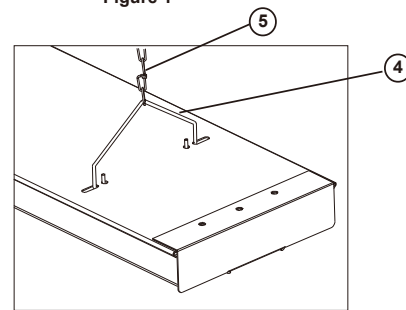


Figure 2

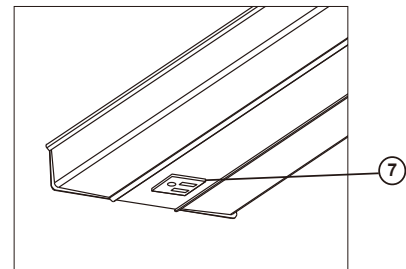


Figure 3

STEP-BY-STEP GUIDE

1. Remove fixture components and parts pack(s). Check that all parts are included. See page 2.

**Warning: Safely dispose of packaging materials. Assistance may be required to support fixture during installation.**

2. Carefully remove diffuser by squeezing rounded (back) edge with forefingers while holding front side with thumbs.

3. Remove bulb by using thumbs of both hands to rotate bulb 1/4" turn outward until bulb snaps out of position and can be removed from lampholders. Remove protective sleeving from each bulb and reinstall bulbs.

4. Reinstall diffusers by installing front edge of diffuser onto front edge lip of wire-way cover and snap into place.

5. Slide chain support onto end of chain by inserting end of support into open on chain- slide chain to center of support. Repeat for other support and chain. Do not flush mount fixture.

6. Attach chain supports to rear of fixture by snapping each end into the open slot and hole. -See Fig. 2

7. Install two hooks (not supplied) into ceiling 14-1/4" apart. Attach chains to hooks to support fixture.

8. For proper height of unit- fixture should be placed approx. 3-4 inches above growing surface or tallest portion of item being grown.

9. For multiple units- fixtures can be inter-connected by plugging next unit's power cord into the previous fixture's convenience outlet. -See Fig. 3

Note- do not exceed the max. wattage and amperage noted on unit.

For optimal light exposure- unit should be illuminated over growing surface for approx. 16 hours a day. Use a timer, available from any home improvement or lighting store, to keep your grow light on a cycle of 16 hours of light and 8 hours of darkness to simulate natural light conditions.

Trouble Shooting Guide

If this fixture fails to operate properly, use the guide below to diagnose and correct the problem.

- Verify that correct lamp is used.
- Make sure lamp is properly seated in socket.
- Replace defective lamp(s).
- Verify that fixture is grounded correctly.
- The line voltage at the fixture is correct.

If further assistance is required, contact:

Technical Support at: (800) 748-5070

To replace Ballast:

Ballast replacement, if required, to be completed by a qualified electrician.

To clean, wipe fixture with a soft cloth. Clean diffuser with a mild soap and water. Do not use abrasive materials such as scouring pads or powders, steel wool or abrasive paper.

GUÍA DE PASO-A-PASO

1. Remueva los componentes del luminario y paquete(s) de pieza(s). Asegure que todas las piezas estén incluidas. **Vea la Pagina 2.**

**Advertencia: Para seguridad deseche los materiales de embalaje.**

2. Cuidadosamente remueva el difusor apretando el extremo trasero con los dedos mientras sostiene el el extremo frontal al mismo tiempo con los pulgares. **Ver Figura 1.**

3. Quite la lámpara utilizando los pulgares de cada mano para girar la lámpara 1/4" hacia el exterior hasta que la lámpara se chasqué fuera de posición y se pueda sacar del sostenedor de lámparas. Retire la funda protectora de cada bombilla y vuelva a instalarlas.

4. Vuelva a instalar los difusores; para ello, instale el extremo delantero del difusor en el borde delantero de la cubierta del cableado y ajústelo.

5. Deslice el soporte de cadena hacia el extremo de la cadena; para ello, introduzca el extremo del soporte en la apertura de la cadena. Deslice la cadena hacia el centro del soporte. Repita el procedimiento con el otro soporte y la otra cadena. No deseche el montaje de la unidad.

6. Junte los soportes de cadena en la parte posterior del montaje; para ello, presione cada extremo en la ranura y orificio abierto. Vea Fig. 2

7. Instale dos ganchos (no proporcionados) en el techo, con una separación de 36.2 cm. Para sujetar el montaje, enganche las cadenas a los ganchos.

8. Altura adecuada de la unidad: el montaje debe colocarse a aprox. 7 ó 10 cm sobre la superficie de crecimiento o parte más elevada del elemento en crecimiento.

9. Unidades múltiples: los montajes pueden estar interconectados por medio de una conexión entre el cable de energía de una unidad con la toma de corriente.

Nota: No supere el voltaje y el amperaje máx. especificados en la unidad

Exposición óptima a la luz: la unidad debe iluminarse sobre la superficie de crecimiento por aproximadamente 16 horas al día. Use un temporizador, disponible en cualquier tienda de iluminación o de artículos para el hogar, para mantener la luz de crecimiento en un ciclo de 16 horas de luz y 8 horas de oscuridad para simular las condiciones de luz natural.

Guía de Localización de Averías

Si este luminario falla de operar apropiadamente, use la siguiente guía para diagnosticar y corregir el problema.

- Verifique que la Lámpara usada es la correcta.
- Asegure que la lámpara es correctamente conectado.
- Reemplace la(s) lámpara(s) defectiva(s)
- Verifique que el luminario este conectado tierra correctamente.
- El voltaje de la línea en el luminario este correcto

Si requiere ayuda adicional, contacte:

Technical Support al: (800) 748-5070

Reemplazo de alastro tiene que ser hecho por un electricista calificado.

Para limpiar, limpie el luminario con un paño suave. Limpie el difusor de cristal con un jabón suave y agua. No use materiales abrasivos como cojines del fregado o polvos, virutas de acero o papel abrasivo.