

Quiet Cut Reel Lawn Mower

Operations and Assembly Instructions

Manual covers following models manufactured
515-18

INDEX

Assembly	1
How to Order Parts	2
Mower Parts	2
Mower ID Guide	3
Usage & Care	4-6
Warranty	7

SAFETY RULES

- Read all instructions in this manual before using mower.
- Inspect your lawn for any debris or foreign objects and remove them before mowing.
- Never place your hands, fingers or feet inside the reel. Although not powered by motor, when the wheels turn, the reel cuts.
- Never mow when the grass is wet enough to be slippery.
- Don't Place your hands or feet near a moving part of the mower
- Don't operate the mower while barefoot or wearing sandals.
- Walk slowly, never run. Always be sure of your footing when operating the mower.
- Never intentionally strike or ram trees, fences, etc. This can cause injuries or severely damage the mower.
- Remember that this mower is a precision piece of lawn care equipment. Treat it as such by exercising caution when using it.
- Make sure your mower is in safe operating condition. Don't attempt to operate the mower if it is damaged; have it repaired first.

California Proposition 65 Warning:

This product contains chemicals known to the State of California to cause cancer, birth defects or other reproductive harm.

Podadora Mecánica de Corte Silencioso

Instrucciones para el ensamblaje y la operación

Este manual cubre los modelos siguientes:
515-18

INDICE

Ensamblaje	1
Cómo obtener repuestos	2
Piezas del cortacésped	2
Guía de identificación	3
Uso y cuidado	4-6
Garantía	7

REGLAS DE SEGURIDAD

- Lea todas las instrucciones antes de usar su Podadora Mecánica.
- Inspeccione su césped y asegúrese que no haya desechos u otros objetos antes de comenzar a podar.
- Nunca coloque las manos, dedos o pies en el carrete de la podadora, ya que aunque esta no esta operada por motor, cuando las ruedas se mueven el carrete se mueve y las cuchillas cortan.
- No corte el césped si está mojado o resbaladizo.
- Mantenga las manos y los pies alejados de las partes móviles de la podadora.
- No opere la podadora si está descalzo o usando sandalias.
- Al operar la podadora, tenga sus pies firmes en todo momento. No corra, camine.
- Nunca trate de pasar a la fuerza sobre ramas, árboles, etc. Esto puede causar heridas personales o daños severos a la podadora.
- Recuerde que su podadora es un aparato de precisión para el cuidado de su césped. Trátemo como tal y úselo con precaución.
- Asegúrese de que su podadora se encuentra en condiciones adecuadas para el uso seguro. No trate de operarla si esta dañada; repárela o mándela a reparar primero.

Proposición 65 de California:

Este producto contiene sustancias químicas al estado de California como causantes de cáncer, defectos de nacimiento u otros problemas reproductivos.

Tondeuse Manuelle à Coupe Silencieuse

Instructions d'assemblage et d'utilisation.

Ce manuel est pour les modèles suivants:
515-18

INDEX

Assemblée	1
Comment commander les pièces	2
Détail des pièces	2
Guide d'identification	3
Utilisation et Entretien	4-6
Garantie	7

REGLES DE SECURITE

- Lisez toutes les instructions dans ce manuel avant d'utiliser votre tondeuse.
- Inspectez la surface de la pelouse et retirez tous les corps étrangers avant de la tondre.
- Ne jamais mettre les mains ou les pieds près des lames de la tondeuse. Ce n'est pas une tondeuse électrique, mais lorsque les lames tournent elles peuvent couper.
- Ne jamais couper la pelouse lorsqu'elle est humide au point d'être glissante.
- Ne jamais approcher les mains ou les pieds près des pièces mobile de la tondeuse.
- Ne pas utiliser la tondeuse pieds nus ou en portant des sandales.
- Marchez doucement, ne courez pas. Soyez toujours sur d'être bien d'aplomb lorsque vous utilisez votre tondeuse.
- Ne jamais cogner la tondeuse contre un arbre, une barrière, etc. Cela pourrait causer un accident ou des dommages sérieux à votre tondeuse.
- Une tondeuse à gazon est une machine de précision pour tondre la pelouse et doit être en tout temps considérée de la sorte.
- Assurez vous avant chaque utilisation que l'équipement est en bonne condition de marche. Ne pas utiliser une tondeuse qui n'est pas en bon état, faites la réparer d'abord.

Proposition 65 de la Californie:

Ce produit contient des agents chimiques connus dans l'État de la Californie pour causer le cancer et des malformations congénitales ou autres appareil reproducteur.



EARTHWISE
The Clean Air Choice



P.O. Box 369 • Shelbyville, IN 46176 • <http://www.reelin.com>
1-800-633-1501

U.S. Patent No. / Patente de EE.UU. / Brevet américain n° 6668533

Handle

Enclosed in carton are the mower handle parts (1 top handle piece, 2 center handle pieces and 1 lower handle piece) and hardware package (for contents, see back cover).

- Insert the 2 center handle pieces into the left and right side of the top handle piece and secure by using the two (2) M6X35 bolts and wing nuts provided.
- Fasten the upper handle subassembly that you assembled in the preceding step to the lower handle subassembly using the four (4) remaining M6X35 bolts and wing nuts provided.

Be sure to tighten all wing nuts on the joints of the handle assembly so that none of the handle pieces are loose.

Attaching the handle to the mower

- After assembling the handle, fit the holes at the end of the lower portion of the handle on the left and right side, over the short posts extending out from the side plates.
- When the handle is in place over the posts, snap the "E" rings onto the slotted posts on both sides to prevent the handle from coming off.
- Position handle cover over assembled handle and push to secure into place.

Montaje de la manija

La caja de cartón contiene Las piezas para la manija (1 pieza para la manija superior, 2 piezas para la manija central, pieza para la manija inferior) y un paquete de ferretería (para el contenido, vea el dorso del libreto).

- Inserte las dos piezas de la manija central en las partes derecha e izquierda de la manija superior y asegúrela con los 2 pernos de M6X35 de largo y las tuercas de mariposa incluidas.
- Fije la parte superior, ya ensamblada (manijas superior y central ensambladas previamente) con la parte inferior, ya ensamblada (manijas inferiores derecha e izquierda ensambladas previamente) usando los 4 pernos restantes de M6X35 de largo y las tuercas de mariposa incluidas.

Asegúrese de apretar bien todas las tuercas de mariposa en las juntas de la manija para que ninguna de las piezas de esta queden flojas.

Instalación de la manija en la podadora

- Después de ensamblar la manija, sitúe las perforaciones ubicadas en los extremos de la parte inferior de la manija para que calcen en los postes cortos que se extienden de las placas laterales.
- Una vez que se haya colocado la manija sobre los postes, haga calzar los aros en "E" sobre los postes con ranuras que se encuentran en ambos lados, a fin de prevenir que se desate la manija.
- Coloque la manija cubierta manija montada y empuje para asegurar en su lugar.

Poignée

A l'intérieur de l'emballage vous trouverez les pièces de la poignée (1 poignée supérieure, 2 sections de poignée du centre, et 1 section de poignée inférieure) ainsi qu'un nécessaire de quincaillerie (le contenu de ce nécessaire est indiqué au bas de la dernière page).

- Insérer les deux sections de poignée du centre dans le côté droit et gauche de la poignée supérieure, utilisant les 2 boulons de M6X35 et écrous pourvus.
- Attacher la portion de la poignée que vous venez d'assembler aux sections droite et gauche de la poignée, utilisant les 4 boulons de M6X35 et écrous qui restent.

Soyez sûr de resserrer tous les écrous de la poignée avant de continuer l'assemblage.

Fixation de la poignée sur la tondeuse

- Superposez les orifices se trouvant aux extrémités de la tondeuse du côté gauche et droit sur les montants de fixation latérale de la tondeuse.
- Lorsque la poignée est en place, utilisez les anneaux de retenue "E" fournis pour fixer la poignée de chaque côté sur les montants et l'empêcher d'en ressortir.
- Position poign sur poignée Assemblée et le pousser à fixer en place.

WARNING: Some dust and debris created by the use of this tool could contain chemicals known to the State of California to cause cancer and birth defects or other reproductive harm. Some examples of these chemicals are:

- chemicals in fertilizers
- compounds in insecticides, herbicides and pesticides
- arsenic and chromium from chemically treated lumber.

Your risk from exposure to these chemicals varies, depending on how often you do this type of work. To reduce your exposure, work in a well-ventilated area and with approved safety equipment, such as dust masks that are specially designed to filter out microscopic particles.

ADVERTENCIA: Parte del polvo y los desechos generados por el uso de esta herramienta contienen químicos reconocidos por el Estado de California como causantes de cáncer, defectos de nacimiento u otros efectos nocivos para el aparato reproductor. Algunos ejemplos de estos productos químicos son:

- químicos presentes en fertilizantes
- compuestos presentes en insecticidas, herbicidas y pesticidas
- arsénico y cromo de maderas tratadas químicamente.

El riesgo que usted corre al exponerse a estos químicos varía según la frecuencia con la que realiza este tipo de trabajo. Para reducir la exposición, trabaje en una zona bien ventilada y utilice equipo de protección aprobado, como mascarillas antipolvo especialmente diseñadas para filtrar partículas microscópicas.

AVERTISSEMENT: l'État de Californie considère que des poussières et débris créés par l'utilisation de cet outil sont susceptibles de contenir un ou plusieurs des produits chimiques qui sont cancérigènes et à l'origine de malformations congénitales ou d'autres troubles de l'appareil reproducteur. Parmi ces produits chimiques, citons:

- les produits chimiques contenus dans les engrais
- les composés contenus dans les insecticides, les herbicides et les pesticides
- l'arsenic et le chrome du bois traité chimiquement.

Votre risque d'exposition à ces produits chimiques varie en fonction du nombre de fois que vous effectuez ce type de travail. Afin de réduire l'exposition à ces produits chimiques, travaillez dans un endroit bien aéré et portez un équipement de sécurité homologué, comme un masque anti-poussière spécialement conçu pour filtrer les particules microscopiques.

How To Order Parts

Specify the following information when ordering parts:

1. Complete model number (found on the identification decal on the rear of the cutter bar).
2. Color of the parts you are ordering.
3. Cutting width of your unit.

If you are uncertain of the number of the part to be replaced, you can make sure to receive the exact part(s) you need by mailing the broken part(s) prepaid to the factory along with your order. Be sure that when you are sending parts to enclose your name, address and telephone number in the package.

ALL PARTS ARE SOLD FACTORY DIRECT. MINIMUM CHARGE FOR ANY ORDER IS US\$2.00 EXCLUDING SHIPPING. ALL SHIPPING CHARGES ARE THE RESPONSIBILITY OF THE PURCHASER.

Send your order to:

Great States Corp.
P. O. Box 369
Shelbyville, IN 46176
or

Phone orders to Consumer Hotline:
1-800-633-1501

Cómo ordenar repuestos

Especifique la siguiente información al ordenar repuestos:

1. El número de modelo completo (se encuentra en la calcomanía de identificación situada en la parte de atrás de la barra de corte).
2. El color de la parte que se solicita.
3. El ancho el corte de su unidad.

Si no está seguro del número de repuesto que necesita, puede asegurarse de recibir el (los) repuesto(s) correcto(s), enviando la(s) pieza(s) rota(s) a la fábrica con el porte pagado junto con su pedido. Si envía piezas, asegúrese de incluir en el paquete su nombre, dirección y número de teléfono.

TODOS LOS REPUESTOS SON VENDIDOS DIRECTAMENTE POR EL FABRICANTE. EL PEDIDO MINIMO ES DE US\$2.00 EXCLUYENDO EL ENVIO. TODOS LOS COSTOS DE ENVIO SON RESPONSABILIDAD DEL COMPRADOR.

Envíe su pedido a:

Great States Corp.
P. O. Box 369
Shelbyville, IN 46176
o

para pedidos por teléfono, llame al número de servicio a clientes:
1-800-633-1501

Comment commander les pièces

Donnez les informations suivantes lorsque vous commandez une pièce:

1. Le numéro du modèle de la tondeuse (peut être trouvé sur l'étiquette qui est placée à l'arrière de la barre fixe de support).
2. La couleur de la pièce que vous commandez.
3. La largeur de votre tondeuse.

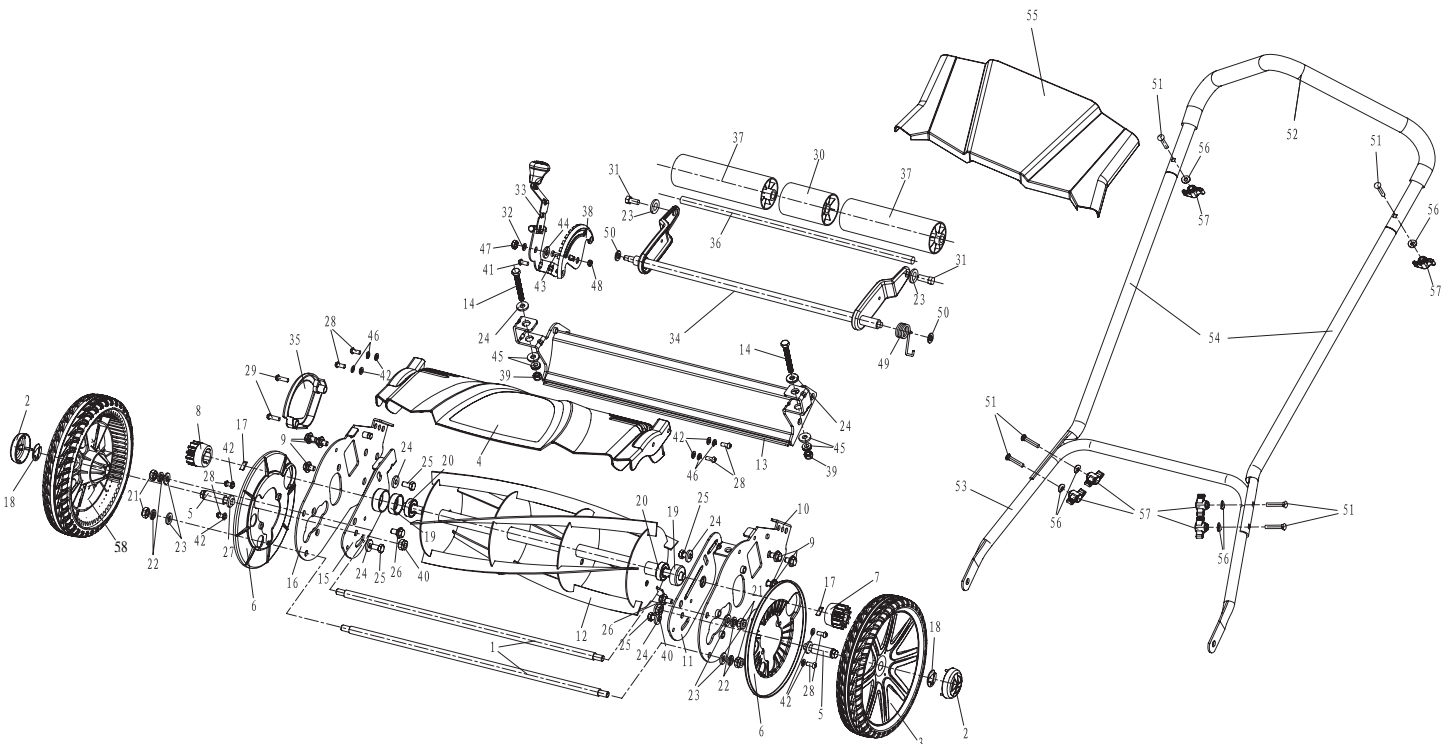
Si vous n'êtes pas sûr du numéro de la pièce que vous devez commander, vous pouvez assurer de recevoir la pièce exacte en envoyant la pièce endommagée, franc de port avec votre commande. Soyez sûr lorsque vous envoyez des pièces de donner votre nom, adresse et numéro de téléphone.

TOUTES LES PIECES SONT VENDUES F.A.B. NOTRE MANUFACTURE. LE COUT MINIMUM POUR L'EXPEDITION EST DE US\$2.00 PAR ENVOI. TOUS LES FRAIS DE TRANSPORT SONT PAYABLES PAR L'ACHETEUR.

Envoyez votre commande a:

Great States Corp.
P. O. Box 369
Shelbyville, IN 46176
ou

commandez par téléphone:
1-800-633-1501



Part Nos. & ID Guide - Nos. de repuestos y guía de identificación - No. des pièces et guide d'identification

Key No. Clave Número	Part Description Descripción del Repuesto Description de la pièce	Mod. 515-18 Part No. No. de Rep. Pièce No.
1	Torsion Bar (2) Barra d torsión (2) Barre de torsion (2)	14A18B04
2	Hub Cap Tapacubo Chapeau de moyeu	14A18F04
3	Wheel and Tire Assembly (1) Montaj d la ru da y llanta (1) Assemblage roue et pneu (1)	14A18F01L
4	Grass Deflector D fl ctor d hi rba Déflecteur d'herbe	14A18C28
5	Axle (2) Ej (2) Essieu (2)	05A16F10
6	Side Plate (2) Placa lateral (2) Fixation laterale (2)	14A18F06
7	Left Pinion Gear Engranaj d l piñón izqui rdo Engrenage à pignon gauche	05A16C06
8	Right Pinion Gear Engranaj d l piñón d r cho Engrenage à pignon droit	05A16C07
9	Lock Nut (6) Tu rca d fijación (6) Ecrou de blocage (6)	14A18L12
10	Left Side Plate Placa lateral izqui rda Fixation laterale gauche	14A18A01
11	Left adjuster plate Placa de ajuste izquierdo Plaque de réglage gauche	14A18A11
12	Reel Assembly Montaj d l cilindro Assemblage du moyeu	14A18C01
13	Cutter Bar Barra d cort Barre des lames	14A18D01
14	Hex Head Bolt P rno d cab za h xagonal Boulon à tête hexagonal	M8A08
15	Right adjuster plate Placa d ajust d r cha Plaque de réglage droite	14A18A12
16	Right Side Plate Placa lateral d r cha Plaque latérale droite	14A18A02
17	Ratchet Pawl (2) Trinqu t (2) Encliq. a rochete (2)	05A16C05
18	"E" Rings (2) Aros n "E" (2) Anneaux de retenue "E" (2)	12J03
19	Ball Cup (2) R c ptáculo d l cojin t (2) Support du cossinet (2)	14A18F12
20	Bearing 6002-2Z (2) Arand la 6002-2Z (2) Roulement 6002-2Z (2)	03A12C08
21	Hex Nut, M10 (4) Tu rca h xagonal, M10 (4) Ecrou hexagonal M10 (4)	14A18L12
22	Spring Washer (4) Arand la d r sort (4) Rondelle à ressort (4)	10Q03
23	Washer (6) Arand la (6) Rondelle (6)	10G03
24	Washer (6) Arand la (6) Rondelle (6)	8G05
25	Hex Head Bolt (4) P rno d cab za h xagonal (4) Boulon à tête hexagonal (4)	M8A01
26	Bolt (2) P rno (2) Boulon (2)	14A18L13
27	Washer (2) Arand la (2) Rondelle (2)	10G04
28	Cross Head Bolt (8) P rno d cab za d Cruz (8) Boulon à tête croisé (8)	M6D13
29	Cross Head Bolt (2) P rno d cab za d Cruz (2) Boulon à tête croisé (2)	M6D19

Key No. Clave Número	Part Description Descripción del Repuesto Description de la pièce	Mod. 515-18 Part No. No. de Rep. Pièce No.
30	Roller Section S cción d l rodillo Section de rouleau	14A18E02
31	Bolt (2) P rno (2) Boulon (2)	M8E04
32	Washer (1) Arand la (1) Rondelle (1)	8G02
33	Height Adjustment Lever Assembly Asambl a d la palanca d ajust d altura Ensemble de levier de réglage de hauteur	14A18F15
34	Height Adjustment Bar Assembly Montaj d la barra d ajust d altura Assemblage de la barre de réglage de hauteur	14A18E
35	Adjuster Cap Tapa r gulador Cap d'ajusteur	14A18E10
36	Roller Tube (2) Tubo d l rodillo (2) Tube de rouleau (2)	14A18E01
37	Roller Section (2) S cción d l rodillo (2) Section de rouleau (2)	05A16E02
38	Height Adjustment Plate Placa d ajust d altura Plaque de réglage de hauteur	14A18E15
39	Lock Nut (2) Tu rca d fijación (2) Ecrou de blocage (2)	M8E04
40	Lock Nut (2) Tu rca d fijación (2) Ecrou de blocage (2)	M10E04
41	Cross Head Bolt P rno d cab za d Cruz Boulon à tête croisé	M6D11
42	Washer (8) Arand la (8) Rondelle (8)	6G03
43	Screw Tornillo Vis	M6P02
44	Washer Arand la Rondelle	10G02
45	Bearing (2) Arand la (2) Roulement (2)	14A18C10
46	Spring Washer (4) Arand la d r sort (4) Rondelle à ressort (4)	6Q01
47	Lock Nut (1) Tu rca d fijación (1) Ecrou de blocage (1)	M8E03
48	Lock Nut (2) Tu rca d fijación (2) Ecrou de blocage (2)	M6E02
49	Spring r sort ressort	14A18E09
50	Washer (2) Arand la (2) Rondelle (2)	14A18E27
51	Carriage Bolt (6) P rno d carruaj (6) Boulon de carrosserie (6)	M6B10
52	Top Handle Section S cción sup rior d la manija Section supérieure du guidon	SGH013-18-01
53	Lower Handle Section S cción inf rior d la manija Section inférieure du guidon	SGH013-18-03
54	Center Handle Section (2) S cción c ntral d la manija (2) Section centrale du guidon (2)	SGH013-18-02
55	Handle plate Placa d mango Plaque de poignée	SGH013-18-10
56	Washer (6) Arand la (6) Rondelle (6)	SGH007-18-17
57	Wing Nut (6) Tu rca d mariposa (6) Ecrou à oreilles (6)	SGH007-18-18
58	Wheel and Tire Assembly (1) Montaj d la ru da y llanta (1) Assemblage roue et pneu (1)	14A18F01R

Checking cutting performance

IMPORTANT: The stay-sharp cutting system is engineered to cut grass without contact between the blades. This cutting system was precision set during assembly. However, since slippage may possibly occur during shipping, handling, or use, it is very important to check the cutting performance prior to first use and periodically thereafter. Since slippage can occur in two directions, two checks are required to evaluate the cutting performance - both checks need to be performed on both the left and right sides of the mower. Checking the cutting performance, and adjusting if needed, are the most important things you can do to ensure that your mower always performs optimally.

Preparation

You'll need several 1" wide strips of standard printer paper (not newspaper) about 8" long and a pair of work gloves.

WARNING: The mower blades are sharp. Wear gloves when performing this procedure, and keep fingers away from the interface between the reel and stationary blade.

Ensure that the mower cannot roll forward by positioning it on a firm, level surface with a block in front of the rear wheels. Then raise the mower to the highest cut height position to improve access.

Check #1: Do the blades make contact?

To check if the blades make contact, face the front of the mower and slowly pull the cutting reel downward, one blade at a time, through a full rotation or two. If you hear scraping or feel resistance, skip the remainder of this section and proceed to Adjusting the Blades on page 5.

ATTENTION: If the cutting reel and stationary blade make contact, the mower will be difficult to push and may dull the blade.

Check #2: Do the blades cut properly?

To check if the blades cut properly you will need to check the blades on both the left and right side of the mower. On the left side, feed a strip of paper up vertically from under the mower between a cutting reel blade and the stationary blade. About half an inch of the strip should be visible above the stationary blade.

IMPORTANT: Always place the strip of paper straight up and down, perpendicular to the ground, like a blade of grass.

WARNING: Keep your fingers away from the cutting region; they should be below the stationary blade.

Pull the cutting reel downward observing whether the paper is cut as the first cutting reel blade passes.

Slide the paper up a half an inch at a time to check the other blades.

Move to the right side of the mower and check if the blades cut on that side properly.

If most of the blades cut on both sides, the cutting system is set correctly.

If most of the blades do not cut, the cutting system needs to be adjusted. Proceed to Adjusting the Blades on page 5.

Comprobación del funcionamiento de la corte

IMPORTANTE: El sistema de corte quedan afilados está diseñado para cortar césped sin contacto entre las hojas. Este sistema de corte fue la precisión durante la Asamblea. Sin embargo, desde mayo de deslizamiento possibly ocurrir durante el transporte, manejo o uso, es muy importante comprobar el rendimiento de corte antes del primer uso y periódicamente. Desde el deslizamiento puede ocurrir en dos direcciones, dos controles son necesarios para evaluar el rendimiento de corte - ambos controles deben realizarse a la izquierda y la derecha de la podadora. Comprobar el rendimiento de corte y ajuste si es necesario, son las cosas más importantes que puede hacer para asegurar que la máquina realiza siempre óptima.

Preparación

Necesitará varios 1" amplia tiras de papel de impresora estándar (no periódico) aproximadamente 8" largo y un par de guantes de trabajo.

ADVERTENCIA: Se cortan las hojas del cortacésped. Use guantes cuando realice este procedimiento y mantenga los dedos lejos de la interfaz entre el carrete y la cuchilla estacionaria.

Asegúrese de que la cortadora no puede rodar hacia adelante colocándola sobre una superficie firme y nivelada, con un bloque frente a las ruedas traseras. Luego elevar el cortacésped en la posición de altura de corte más alto para mejorar el acceso.

Compruebe #1: ¿Las hojas hacen contacto?

Para comprobar si las cuchillas hacen contacto, al frente de la podadora y tire lentamente el corte hacia abajo, carrete de una hoja a la vez, a través de una rotación completa o dos. Si usted oye raspar o sentir resistencia, ignore el resto de esta sección y proceda a ajustar las cuchillas en la página 5.

Atención: Si el rollo de corte y la cuchilla estacionaria hacen contacto, la podadora será difícil empujar y puede opacar la hoja.

Compruebe #2: ¿las cuchillas cortan correctamente?

Para comprobar que si las cuchillas cortan correctamente deberás comprobar las hojas a la izquierda y la derecha de la podadora. En el lado izquierdo, introducir una tira de papel hacia arriba verticalmente debajo de la podadora entre una cuchilla de carrete y la cuchilla estacionaria. Aproximadamente media pulgada de la tira debe ser visible por encima de la cuchilla estacionaria.

IMPORTANTE: Siempre coloque la tira de papel hacia arriba y hacia abajo, perpendicular al suelo, como una hoja de hierba.

ADVERTENCIA: Mantenga los dedos lejos de la región de corte; debe estar por debajo de la cuchilla estacionaria.

Saque el carrete de corte hacia abajo observando si el papel se corta como el primer corte del carrete pasadas de cuchilla.

Deslice el papel una mitad de una pulgada en un momento para comprobar las otras hojas.

Mover a la derecha de la podadora y verifique si las cuchillas cortan correctamente en ese lado.

Si la mayoría de las cuchillas de corte en ambos lados, el sistema de corte está configurado correctamente.

Si la mayoría de las cuchillas no corta, el sistema de corte debe ajustarse. Proceder a ajustar las cuchillas en la página 5.

Vérification des performances de coupe

IMPORTANT : Le système de coupe de séjour-sharp est conçu pour couper l'herbe sans contact entre les lames. Ce système de coupe a été défini lors de l'assemblage de précision. Toutefois, étant donné le glissement peut possibly se produire pendant l'expédition, de manutention, ou utilisation, il est très important de vérifier les performances de coupe avant la première utilisation et périodiquement par la suite. Étant donné les retards peuvent se produire dans deux directions, deux vérifications sont nécessaires pour évaluer la performance de coupe - les vérifications doivent être effectuées sur les deux les côtés gauche et droit de la tondeuse. Vérification de la performance de coupe et ajuster si nécessaire, sont les choses les plus importantes que vous pouvez faire pour faire en sorte que votre tondeuse fonctionne toujours de manière optimale.

Préparation

Vous aurez besoin plusieurs 1" larges bandes de papier de l'imprimante standard (pas de journal) environ 8" longs et une paire de gants de travail.

AVERTISSEMENT : Les lames de la tondeuse sont tranchantes. Portez des gants lorsque vous effectuez cette procédure et les doigts à l'écart de l'interface entre la bobine et la lame fixe.

S'assurer que la tondeuse ne peut pas rouler vers l'avant en le positionnant sur une surface plane et ferme avec un bloc devant les roues arrière. Puis soulever la tondeuse à la position de hauteur de coupe plus élevée pour améliorer l'accès.

Vérifier #1: faites les lames de contact?

Pour vérifier si les lames font contact, face à l'avant de la tondeuse et tirez-en la coupe bobine vers le bas, une lame à la fois, par une rotation complète ou les deux. Si vous entendez grattage ou sentez une résistance, ignorez le reste de cette section et passez à régler les lames à la page 5.

ATTENTION : Si la bobine de la coupe et la lame fixe faire contact, la tondeuse sera difficile à pousser et peut abîmer la lame.

Vérifier #2: les lames coupent correctement?

Pour vérifier si les lames de coupe correctement, vous devrez vérifier les lames sur la gauche et la droite de la tondeuse. Sur le côté gauche, nourrir une bande de papier verticalement sous la tondeuse entre une lame à bobine et la lame fixe. Environ un demi-pouce de la bande doit être visible au-dessus de la lame stationnaire.

IMPORTANT : Toujours placer la bande de papier straight up and down, perpendiculaire au sol, comme un brin d'herbe.

Attention : Gardez les doigts à l'écart de la région de découpage ; ils doivent être sous la lame stationnaire.

Retirer la bobine coupe observant à la baisse si le papier est coupé comme la première coupe bobine lame passes.

Glissez le papier vers le haut un demi d'un pouce à la fois pour vérifier les autres lames.

Déplacer vers le côté droit de la tondeuse et vérifier si les lames coupent correctement sur ce côté.

Si la plupart des lames de coupe des deux côtés, le système de coupe est correctement défini.

Si la plupart des lames ne coupée pas, le système de coupe doit être ajustée. Aller de l'avant pour régler les lames à la page 5.

Basic cutting height adjustments

Your new reel mower is equipped with the newest easy height adjustment. Adjustment is made by simply pulling forward on the height adjustment lever to clear the locking tab and either raising or lowering the wheel.

Mower blade adjustment

Step 1: Remove top cover by removing the two screws on each side.

Step 2: Slightly loosen bolts B, and C (shown in picture) on the right side of the mower using the provided wrench/screw driver.

Step 3: Carefully spin the blades to assure there is no contact between the blades and the cutter bar.

Step 4: Carefully spin blades and turn bolt "D" (shown in picture) counter-clockwise until there is contact then stop.

Step 5: Turn bolt "D" a turn clockwise or until contact is just released. Tighten bolts A, B, and C and check to make sure there is still no contact between the blades and the cutter bar.

Step 6: Repeat steps 2-6 on the left side.

Step 7: Reattach the top cover.

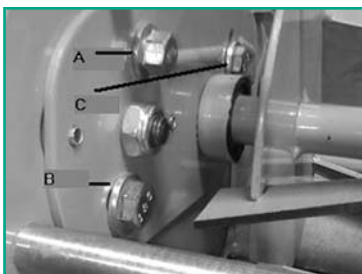
When properly adjusted the cutting reel and stationary blade should be just short of making contact.

General care

Minimum care is required to assure smooth operation of your mower.

- To avoid damage to the mower or cutting blades, keep the area to be mowed free from any debris.
- We suggest a routine application of oil or lubricant (i.e. WD-40). This should be applied to all cutting surfaces, the cutting reel axle shaft and wheels.
- If the mower gets wet, dry it off with a towel and then spray it with a rust preventative as soon as possible.

ATTENTION: Do not use solvents such as mineral spirits or kerosene to clean your reel mower. They will damage the plastic.



Ajustes básicos de la altura de corte

Su nueva podadora mecánica está equipada con un ajuste de altura nuevo. Puede hacer el ajuste tirando la palanca de ajuste de altura hacia el frente para evitar la lengüeta, elevando o bajando la rueda.

Ajustes de las cuchillas de la podadora

Ajustes de las cuchillas de la podadora

Paso 1: Retire la tapa quitando los dos tornillos en cada lado.

Paso 2: Afloje levemente manchas B y C (que se muestra en la imagen) en el lado derecho de la podadora utilizando el llave/destornillador suministrado.

Paso 3: Girar con cuidado las cuchillas para asegurar que no haya contacto entre las láminas y la barra de corte.

Paso 4: Girar las cuchillas y gire el tornillo "D" (se muestra en la imagen) hacia la izquierda hasta que no haya contacto, a continuación, detener cuidadosamente.

Paso 5: Perno Gire "D" vuelta hacia la derecha o hasta que el contacto se acaba de lanzar. Apriete los pernos A, B y C y verifique para asegurarse de que todavía no hay contacto entre las láminas y la barra de corte.

Paso 6: Repita los pasos 2-6 en el lado izquierdo.

Paso 7: Vuelva a colocar la cubierta superior.

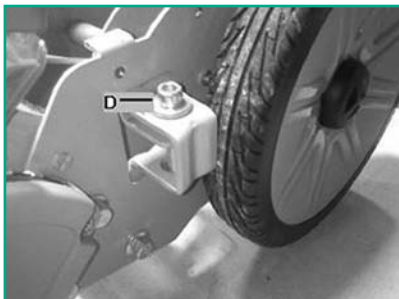
Cuando se ajusta correctamente el rollo de corte y estacionario hoja debe estar justo antes de hacer contacto.

Pautas generales para el cuidado

Se requiere de un cuidado para asegurar que su podadora funcione sin inconvenientes.

- Para evitar los daños a la podadora o a las cuchillas, mantenga libre de desechos el área que se ha de cortar.
- Le sugerimos que aplique con regularidad un aceite u otro lubricante (p. ej.: WD-40). El lubricante debe aplicarse a todas las superficies de corte, al eje del cilindro de corte y de las ruedas.
- Si la podadora se moja, séquelo con una toalla y entonces lo rocían con un antióxido tan pronto como sea posible.

Atención: No utilice disolventes tales como alcoholes minerales o petróleo para limpiar su podadora de carrete. Que pueden dañar el plástico.



Ajustement de la hauteur de coupe

Votre nouvelle tondeuse est équipée avec un ajustement très aisé. L'ajustement se fait en bougeant le levier pour élever ou baisser les roues.

Ajustement des lames

Étape 1: Retirer le couvercle supérieur en enlevant les deux vis de chaque côté.

Étape 2: Desserrer légèrement les taches B et C (voir image) sur le côté droit de la tondeuse à l'aide de la clé/tournevis fourni.

Étape 3: Tourner avec précaution les lames afin de s'assurer qu'il n'y a aucun contact entre les pales et la barre de coupe.

Étape 4: Soigneusement faites tourner les lames et tourner la vis "D" (ci-contre) dans le sens antihoraire jusqu'à ce qu'il y ait contact puis s'arrête.

Étape 5: Mettez vis « D » un virage vers la droite, ou jusqu'à ce que le contact est vient de sortir. Serrer les vis A, B et C et vérifier pour s'assurer qu'il n'y a toujours aucun contact entre les pales et la barre de coupe.

Étape 6: Répétez les étapes 2-6 sur le côté gauche.

Étape 7: Remplacez le couvercle du haut.

Lorsque correctement ajusté la bobine coupe et stationnaire la lame devrait être juste avant la prise de contact.

Entretien commun

Un entretien minime est nécessaire pour assurer une opération continue de votre tondeuse.

- Pour éviter d'endommager votre tondeuse soyez sûr de retirer tous les corps étrangers sur la pelouse à tondre.
- Une application d'huile ou lubrifiant (WD-40 par exemple) est recommandée sur les lames coupantes, le moyeu de la barre des lames et les roues.
- Si la tondeuse est mouillée, sécher avec une serviette et puis vaporiser avec un antirouille dès que possible.

ATTENTION : Ne pas utiliser de solvants tels que l'essence minérale ou du kérosène pour nettoyer votre faucheuse de bobine. Ils abîmeraient le plastique.

- Gardez votre tondeuse propre pour éliminer les éventuels bourrages et l'humidité qui pourrait causer de la rouille. Tondeuse silencieuse sera durent plus longtemps et mieux s'il est gardé propre. Après la tonte, utiliser un balai ou une brosse à poils longs pour nettoyer les tontes de gazon ou d'autres débris de la tondeuse - en particulier autour de la bobine de coupe et le bas du couvercle du système de disque. Enlever les rognures de gazon empêche de coupe et système d'entraînement confitures et élimine pris au piège l'humidité qui pourrait causer de la rouille.

ATTENTION : Ne pas utiliser un tuyau d'arrosage pour nettoyer votre tondeuse. Ranger la tondeuse humide permettra de rouille au formulaire.

- Keep your mower clean to eliminate potential jams and moisture that could cause rust. Your silent mower will last longer and look better if it is kept clean. After mowing, use a broom or long-bristled brush to clean any grass clippings or other loose debris from the mower - especially around the cutting reel and the bottom of the drive system cover. Removing grass clippings prevents cutting and drive system jams and eliminates trapped moisture that could cause rust.

ATTENTION: Do not use a garden hose to wash your mower. Storing the mower wet will allow rust to form.

- Lubricate moving parts at least once a season and prior to winter storage to maintain peak performance.
- Inspect blades at least once a season and anytime your mower strikes a hard object. While your silent mower features a cutting system with hardened steel blades, blade damage may still occur if rocks, concrete edges or other hard debris are struck. Before checking for blade damage, ensure that the mower cannot roll forward by positioning it on a firm, level surface with blocked rear wheels. Examine the entire length of the ground edges on all five cutting reel blades and the stationary blade. If a dent or ding is found, determine if the ding causes the cutting reel and stationary blade to touch. To do this, slowly pull the cutting reel downward while listening for scraping and feeling for resistance in the area of the ding. If there is no contact, there is no need to repair the ding. Simply treat it with rust preventative and re-inspect periodically in case raised edges appear with continued use.

WARNING: The mower blades are sharp. Wear gloves when performing this procedure and keep fingers away from the interface between the reel and stationary blade.

- To avoid further damage, repair any ding that causes the cutting reel and stationary blade to touch as quickly as possible. With care, any ding found can be repaired with little or no impact on your mower's cutting performance. Before beginning, get a narrow fine file and position the mower on a firm, level surface with blocked rear wheels to ensure that it cannot roll forward. To remove the ding, file away only enough of the raised material to allow the cutting reel to spin without making contact with the stationary blade. File with long, straight strokes perpendicular to the cutting edge of the blade, trying to avoid removing material from the cutting edge itself. Check if the interstices between the cutting reel and the bedknife are suitable after finishing filing the ding according to instruction of adjusting the blades.

ATTENTION: Do not use power tool to repair blades. Too much steel will be removed, resulting in severe blade damage and greatly reduced cutting performance.

- Mantenga la máquina limpia para eliminar posibles atascos y la humedad que podría causar oxidación. Cortacésped silencioso se duran más y mejor si se mantiene limpia. Después de segar, use una escoba o un cepillo de cerdas largas para limpiar cualquier hierba u otros residuos sueltos de la podadora - sobre todo el rollo de corte y la parte inferior de la cubierta del sistema de impulsión. Quitar la hierba evita que corte y sistema de impulsión mermeladas y elimina humedad atrapada que puede causar oxidación.

Atención: No utilice una manguera de jardín para lavar su podadora. Almacenar el cortacésped mojado permitirá moho al formulario.

- Lubrique las partes móviles, por lo menos una vez por temporada y antes de guardarlo de invierno para mantener un rendimiento óptimo.
- Inspeccione las cuchillas por lo menos una vez por temporada y en cualquier momento su cortacésped golpea un objeto duro. Mientras que su silencio podadora cuenta con un sistema de corte con cuchillas de acero endurecidas, pueden ocurrir daños a la cuchilla si son piedras, bordes de hormigón u otros escombros duro. Antes de buscar daños de lade, asegúrese de que la cortadora no puede rodar hacia adelante colocándola sobre una superficie firme y nivelada, con las ruedas bloqueadas. Examine toda la longitud de los bordes de la tierra en todos los carretes de cinco cuchillas y la cuchilla estacionaria. Si se encuentra una abolladura o ding, determinar si el ding provoca el rollo de corte y la cuchilla estacionaria al tacto. Para ello, lentamente tire el rollo de corte hacia abajo mientras escucha para raspar y sensación de resistencia en la zona del ding. Si no hay contacto, no hay para reparar el ding. Simplemente tratarlo con antióxido y re-inspect periódicamente en caso de que los bordes levantados aparecen con el uso continuado.

ADVERTENCIA: Se cortan las hojas del cortacésped. Use guantes cuando realice este procedimiento y mantenga los dedos lejos de la interfaz entre el carrete y la cuchilla estacionaria.

- Para evitar más daños, reparar cualquier ding que causa el rollo de corte y la cuchilla estacionaria en contacto lo antes posible. Con cuidado, se puede reparar cualquier ding se encuentran con poco o ningún impacto en el rendimiento de corte de la podadora. Antes de empezar, haz una lima fina estrecha y coloque la podadora sobre una superficie firme, de palanca con ruedas bloqueadas para asegurar que no pueda rodar hacia adelante. Para quitar el ding, archivo lejos sólo lo suficiente del material levantado para permitir el rollo de corte a girar sin hacer contacto con la cuchilla estacionaria. Archivo con pasadas largas y rectas perpendicular tot el filo de la cuchilla, tratando de evitar la extracción de materiales de la vanguardia, sí. Compruebe si los intersticios entre el rollo de corte y la bedknife son adecuados después de terminar la presentación el ding según instrucciones de ajuste de las cuchillas.

Atención: No utilice la herramienta eléctrica para reparar las hojas. Se quitará demasiado acero, resultando en daños graves de hoja y rendimiento de corte muy reducida.

- Lubrifier les pièces mobiles au moins une fois par saison et avant le remisage hivernal pour maintenir des performances optimales.
- Inspecter les lames au moins une fois par saison et à tout moment votre tondeuse heurte un objet dur. Tandis que votre tondeuse silencieuse équipé d'un système de coupe avec des lames en acier trempés, endommagement de la lame peut se produire si roches, bords de béton ou autres débris durs sont frappés. Avant la vérification des dommages de lade, veiller à ce que la tondeuse ne peut pas rouler vers l'avant en le positionnant sur une surface plane et ferme avec des roues arrière bloqués. Examiner toute la longueur des bords sur tous les cinq lames de bobine et la lame fixe au sol. Si une dent ou ding est trouvé, déterminer si le ding provoque la bobine coupe et la lame fixe au toucher. Pour ce faire, tirez doucement le rouleau de coupe vers le bas lors de l'écoute pour le grattage et le sentiment de résistance dans la région de la ding. S'il n'y a pas de contact, il n'y a pas besoin de réparer le ding. Il suffit de traiter d'un produit anti-rouille et réinspecter régulièrement au cas où les rebords s'affichent avec l'utilisation continue.

AVERTISSEMENT : Les lames de la tondeuse sont tranchantes. Porter des gants lors de l'exécution de cette procédure et gardez le doigt de l'interface entre la bobine et la lame fixe.

- Pour éviter d'autres dommages, réparation toute ding qui provoque la bobine coupe et la lame stationnaire de toucher le plus rapidement possible. Avec soin, tout ding trouvé peut être réparé avec peu ou pas d'impact sur les performances de coupe de votre tondeuse. Avant de commencer, téléchargez une lime fine étroite et placez la tondeuse sur une surface ferme, de levier avec blocage roues arrière pour s'assurer qu'il ne peut pas restaurer par progression. Pour supprimer le ding, fichier loin juste assez du matériau surélevé pour permettre la bobine coupe de tourner sans prise de contact avec la lame stationnaire. Dossier avec traits longues, droites perpendiculaires tot le tranchant de la lame, en essayant d'éviter l'enlèvement de matière de l'arête de coupe lui-même. Vérifier si les interstices entre la bobine de coupe et les contre-lames conviennent, après avoir terminé le ding conformément aux instructions de réglage des lames de dépôt.

ATTENTION : Ne pas utiliser d'outil électrique pour réparer des lames. Trop d'acier est supprimé, entraînant des dommages graves de lame et des performances de coupe très réduite.

Always use care when operating your lawn mower and keep clear of moving parts. Avoid striking or running into solid objects or debris in the area to be mowed. Be sure the mower is clear and follow a regular maintenance schedule in order to provide efficient and safe operation. A well-cared-for lawn mower will last long and operate more efficiently.

LIMITED WARRANTY

There are no warranties that extend beyond the product description except that the lawn mower sold thereunder is warranted as follows:

3 YEARS LIMITED WARRANTY

For 3 years from purchase, Great States Lawn Mower Company will replace free of charge to the original buyer, any part(s) found defective in material and/or workmanship upon examination by our factory or a factory authorized service center. Parts sent to the factory for replacement must be shipped pre-paid by the buyer.

THERE IS NO OTHER EXPRESS WARRANTY. ALL IMPLIED WARRANTIES, INCLUDING THOSE OF MERCHANTABILITY AND FITNESS FOR A PARTICULAR PURPOSE ARE LIMITED TO 3 YEARS FROM THE PURCHASE AND TO THE EXTENT PERMITTED BY LAW, AND ALL IMPLIED WARRANTIES ARE EXCLUDED. THIS IS THE EXCLUSIVE REMEDY AND LIABILITY FOR CONSEQUENTIAL DAMAGES UNDER ANY AND ALL WARRANTIES.

Warranty is limited to manual push walk-behind applications and specifically excludes any non-manual powered propulsion of any kind or any commercial/non-residential applications.

ANY NON-RESIDENTIAL USE OF THIS PRODUCT VOIDS ALL WARRANTY

Consumer Hotline: 1-800-633-1501

Siempre opere su podadora con cuidado y manténgase alejado de las piezas móviles. Evite los choques o cualquier contacto con objetos sólidos o con desechos en la área que se corta. Asegúrese de que la podadora se mantenga limpia y observe un programa de mantenimiento regular, a fin de asegurar el uso eficiente y seguro del aparato. Una podadora bien cuidada durará por muchos años y funcionará de una manera eficiente.

GARANTIA LIMITADA

No se extiende ninguna garantía que vaya más allá de la descripción del producto, excepto que la podadora que se vende bajo este acuerdo cuenta con la siguiente garantía:

GARANTIA LIMITADA DE 3 AÑOS

Por 3 años contados a partir de la fecha de adquisición, la Great States Lawn Mower Company reemplazará, sin cargo alguno al comprador original, cualquier pieza que resulte ser defectuosa en lo que concierne a materiales y/o a mano de obra, a ser examinada por nuestra fábrica o por un centro de servicio autorizado por ella. Las piezas que se devuelvan a la fábrica para su reemplazo deberán ser enviadas con el porte prepagado por el comprador.

NO EXISTE NINGUNA OTRA GARANTIA EXPRESA. TODAS LAS GARANTIAS IMPLICITAS, INCLUIDAS LAS DE COMERCIALIZACION Y DE IDONEIDAD PARA UN PROPOSITO ESPECIFICO, SE LIMITAN A 3 AÑOS CONTADOS A PARTIR DE LA FECHA DE ADQUISICION. SE EXCLUYEN TODAS LAS GARANTIAS IMPLICITAS HASTA DONDE LO PERMITA LA LEY. ESTE ES EL UNICO RECURSO LEGAL, Y SE EXCLUYE LA RESPONSABILIDAD CIVIL POR CUALQUIER DAÑO CONSECUENTE O EMERGENTE BAJO TODAS LAS GARANTIAS, HASTA DONDE LA LEY PERMITA TAL EXCLUSION.

La garantía está limitada a las aplicaciones en las cuales la podadora sea empujada manualmente desde atrás y excluye específicamente todo uso con propulsión motorizada de cualquier tipo, o cualquiera aplicación comercial o no residencial.

CUALQUIER USO NO RESIDENCIAL DE ESTE PRODUCTO ELIMINA TODA GARANTIA

Número de servicio a clientes: 1-800-633-1501

Faites toujours attention lorsque vous utilisez votre tondeuse et ne vous approchez pas des lames coupantes. Ne cognez pas la tondeuse contre des objets solides ou des débris sur le gazon à tondre. Gardez votre tondeuse propre et suivez l'entretien recommandé dans ce manuel pour une opération efficace et sûre.

GARANTIE LIMITEE

Il n'y a aucune garantie qui s'étende au-delà de la description du produit, exception faite pour la tondeuse à gazon qui, une fois vendue, est garantie comme suit:

GARANTIE LIMITEE DE 3 ANS

Pour les 3 ans suivant l'achat, Great States Lawn Mower Company s'engage à remplacer toute pièce ou partie considérée, après examen fait par notre firme ou tout autre centre de service autorisé, comme étant défectueuse de par sa construction ou sa structure, à l'acheteur original sans aucun frais. Tous les frais de transport qui seront impliqués pour les retours de pièces couvertes par cette garantie devront être payés par le consommateur.

IL N'EXISTE AUCUNE AUTRE GARANTIE ECRITE. TOUTES LES GARANTIES IMPLIQUEES, INCLUANT CELLES QUI ONT RAPPORT A LA TRANSACTION D'ACHAT JUSQU'A CELLES QUI S'AJUSTENT A DES COUVERTURES PLUS PARTICULIERES SON LIMITEES AUX 3 ANS SUIVANT L'ACHAT ET S'ETENDENT JUSQU'AUX LIMITES DICTEES PAR LA LOI ET TOUTE AUTRE GARANTIE IMPLIQUEE EST EXCLUSE. LA RESPONSABILITE DU MANUFACTURIER POUR TOUT DOMMAGE INDIRECT SOUS TOUT AUTRE GARANTIE EST NULLE A L'EXCEPTION DES LIMITES DE GARANTIE DICTEES PAR LA LOI.

Cette Garantie est limitée pour une tondeuse manuelle, poussée en marchant derrière et ne comprennent pas aucune tondeuse à propulsion non manuelle utilisée dans un endroit commercial, au lieu d'un endroit résidentiel.

L'EMPLOI NON RESIDENTIEL DE CE PRODUIT ANNULE TOUTES LES GARANTIES.

Número de téléphone pour les clients:

1-800-633-1501

HANDLE ASSEMBLY HARDWARE PACKAGE

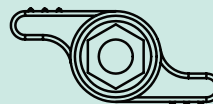
PAQUETE DE PERNOS Y TUERCAS PARA EL ENSAMBLAJE DE LA MANIJA NECESSAIRE DE QUINCAILLERIE POUR L'ASSEMBLEE DE LA POIGNEE



1 Wrench/Screw Driver
1 Llave/destornillador
1 Clé/tournevis



6 - M6X35 Square Shank Bolt
6 Pernos de M6X35 con esiga cuadrada
6 Boulons à tête carrée de M6X35



6 Wing Nuts
6 Tuercas de mariposa
6 Écrou à oreilles



6 Washers
6 Arandelas
6 Rondelles



2 "E" Rings
2 Aros en "E"
2 anneaux de retenue "E"