



Buy it for looks. Buy it for life.®

INS10499 - 1/16



INS10499

Please Contact Moen First

For Installation Help, Missing or Replacement Parts

(USA)

1-800-BUY-MOEN (1-800-289-6636)
Mon - Fri 8:00 AM to 7:00 PM, Eastern
Sat. 9:00 AM to 3:00 PM Eastern
WWW.MOEN.COM

(Canada)

1-800-465-6130
Mon - Fri 7:30 AM to 7:00 PM, Eastern
WWW.MOEN.CA

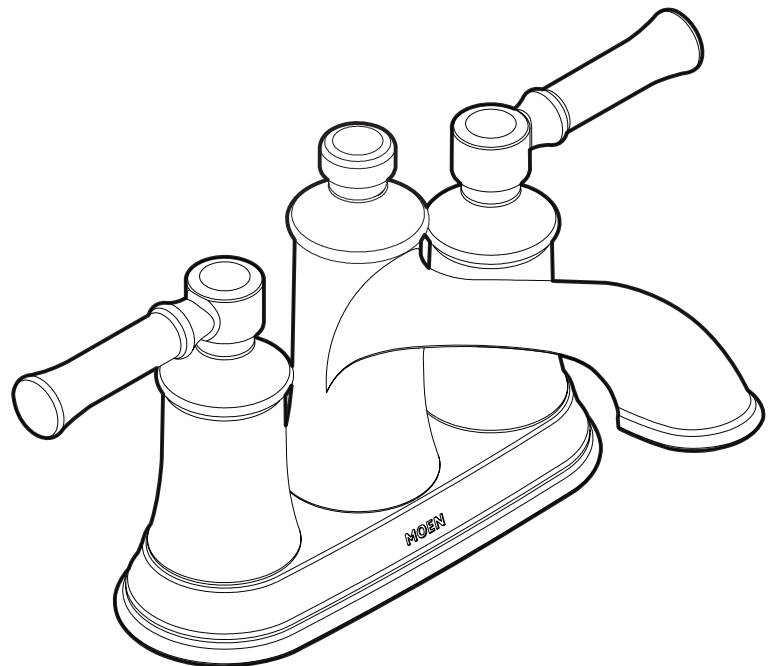
Por favor, contáctese primero con Moen

Para obtener ayuda de instalación, piezas faltantes o de recambio
011 52 (800) 718-4345
Lunes a viernes de 8:00 a 20:00 hs.
(Costa Este)
Sáb. 8:00 a 18:30 hs. (Costa Este)
WWW.MOEN.COM.MX

Veillez d'abord contacter Moen

En cas de problèmes avec l'installation, ou pour obtenir toute pièce manquante ou de rechange
1-800-465-6130
Du lundi au vendredi :
de 7 h 30 à 19 h, HE
WWW.MOEN.CA

Installation Guide Guía de Instalación Guide d'installation



TWO-HANDLE LAVATORY FAUCET

6802 Series

MEZCLADORA PARA LAVABO DE DOS MANERALES

Serie 6802

ROBINET DE LAVABO À DEUX POIGNÉES

Série 6802

HELPFUL TOOLS

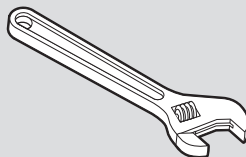
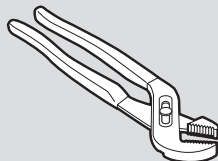
For safety and ease of faucet replacement, Moen recommends the use of these helpful tools.

HERRAMIENTAS ÚTILES

Para que el cambio de la llave sea fácil y seguro, Moen le recomienda usar estas útiles herramientas.

OUTILS UTILES

Par mesure de sécurité et pour faciliter l'installation, Moen suggère l'utilisation des outils suivants.



or/o/ou
Sealant
Sellador
Mastic



Thread seal tape
Cinta para sellar roscas
Ruban pour joints filetés

Parts List

- | | | | |
|-----------|-------------------|-------------|-----------------|
| A. | Faucet Body | T.† | Lift Rod Strap |
| B. | Spout Cap | U.† | Pivot Rod Clip |
| C. | Gasket | V.† | Pivot Rod |
| D. | Aerator Tool | W.† | Pivot Rod Nut |
| E. | Mounting Nut (x2) | X.† | Pivot Rod Seat |
| F. | Co-union Nut (x2) | Y.† | Waste Plug |
| G. | Lift Rod | Z.† | Waste Seat |
| H. | Lift Rod Strap | AA.† | Drain Gasket |
| I. | Pivot Rod Clip | BB.† | Washer |
| J. | Pivot Rod Nut | CC.† | Drain Nut |
| K. | Pivot Rod | DD.† | Waste Body Seal |
| L. | Pivot Rod Seat | EE.† | Tailpiece |
| M. | Waste Plug | | |
| N. | Waste Seat | | |
| O. | Drain Gasket | | |
| P. | Washer | | |
| Q. | Drain Nut | | |
| R. | Drain Body | | |
| S. | Tailpiece | | |

† Used for 50/50 Waste

Lista de piezas

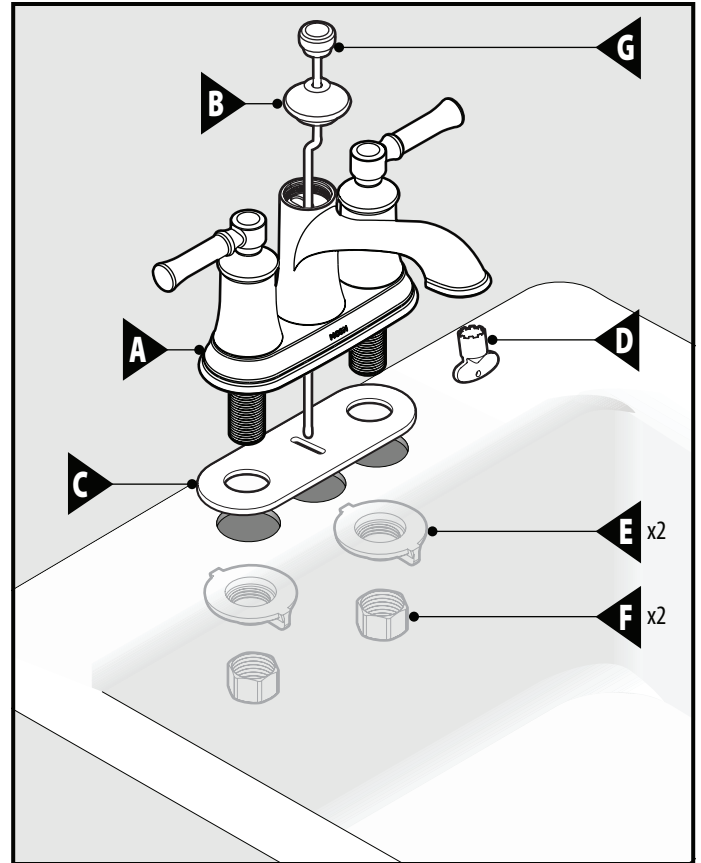
- | | | | |
|-----------|--|-------------|--|
| A. | Cuerpo de la mezcladora | T.† | Tirante de la barra de cierre vertical |
| B. | Tapa del surtidor | U.† | Clip del pivote |
| C. | Empaque | V.† | Pivote |
| D. | Herramienta del aireador | W.† | Tuerca del pivote |
| E. | Tuerca de montaje (x2) | X.† | Asiento del pivote |
| F. | Tuerca de co-uni6n (x2) | Y.† | Tap6n del desagüe |
| G. | Barra de cierre vertical | Z.† | Asiento del desagüe |
| H. | Tirante de la barra de cierre vertical | AA.† | Empaque del desagüe |
| I. | Clip del pivote | BB.† | Arandela |
| J. | Tuerca del pivote | CC.† | Tuerca del desagüe |
| K. | Pivote | DD.† | Sello del cuerpo del desagüe |
| L. | Asiento del pivote | EE.† | Secci6n final |
| M. | Tap6n del desagüe | | |
| N. | Asiento del desagüe | | |
| O. | Empaque del desagüe | | |
| P. | Arandela | | |
| Q. | Tuerca del desagüe | | |
| R. | Cuerpo del desagüe | | |
| S. | Secci6n final | | |

† Para usar en el desagüe 50/50

Liste des pi6ces

- | | | | |
|-----------|--------------------------------|-------------|-------------------------------------|
| A. | Corps du robinet | T.† | Étrier de tige de levage |
| B. | Bouchon du bec | U.† | Bride de tige de pivotement |
| C. | Joint d'étanchéité | V.† | Tige de pivotement |
| D. | Outil d'aérateur | W.† | Écrou de tige de pivotement |
| E. | Écrou de montage (2) | X.† | Siège de la tige de pivotement |
| F. | Écrou de co-serrage (2) | Y.† | Bouchon de bonde |
| G. | Tige de levage | Z.† | Siège de bonde |
| H. | Étrier de tige de levage | AA.† | Joint d'étanchéité de la bonde |
| I. | Bride de tige de pivotement | BB.† | Rondelle |
| J. | Écrou de la tige de pivotement | CC.† | Écrou de bonde |
| K. | Tige de pivotement | DD.† | oint d'étanchéité du corps de bonde |
| L. | Siège de la tige de pivotement | EE.† | About |
| M. | Bouchon de bonde | | |
| N. | Siège de bonde | | |
| O. | Joint d'étanchéité de bonde | | |
| P. | Rondelle | | |
| Q. | Écrou de bonde | | |
| R. | Corps de bonde | | |
| S. | About | | |

† Utilisé pour la bonde 50/50



CAUTION — TIPS FOR REMOVAL OF OLD FAUCET:

Always turn water supply OFF before removing existing faucet or disassembling the valve. Open faucet handle to relieve water pressure and ensure that complete water shut-off has been accomplished.



PRECAUCIÓN — CONSEJOS PARA CAMBIAR LA LLAVE MEZCLADORA:

Siempre CIERRE la toma de agua antes de quitar la llave existente o desmontar la válvula. Abra la llave para liberar la presión, y asegúrese de que esté bien cerrada el agua.



ATTENTION — SUGGESTIONS POUR ENLEVER L'ANCIEN ROBINET:

Toujours couper l'alimentation en eau avant d'enlever ou de démonter le robinet. Ouvrir le robinet pour libérer la pression d'eau et pour s'assurer que l'alimentation en eau a bien été coupée.

Icon Legend/Leyenda de Iconos/ Légende des icônes



Above sink

Encima del lavabo

Au-dessus de l'évier

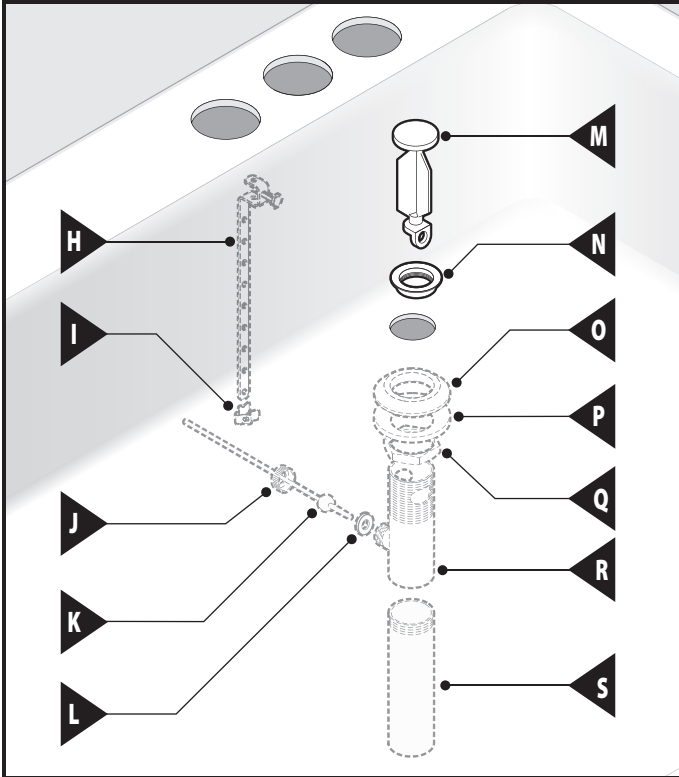


Below sink

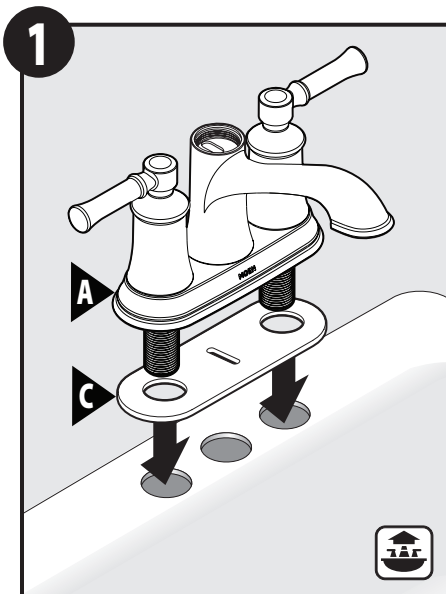
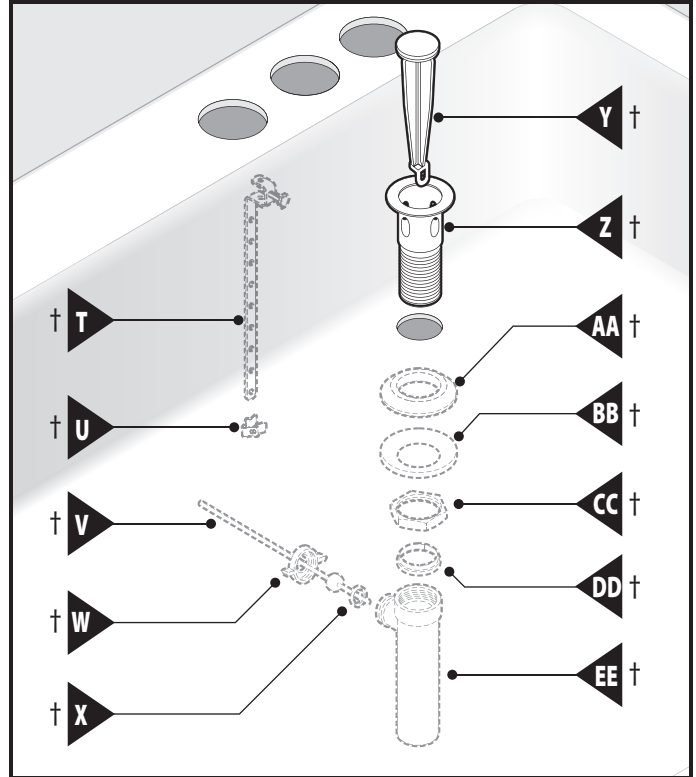
Debajo del fregadero

Sous l'évier

Metal Waste Assembly / Conjunto de desagüe de metal / Assemblage de bonde métallique



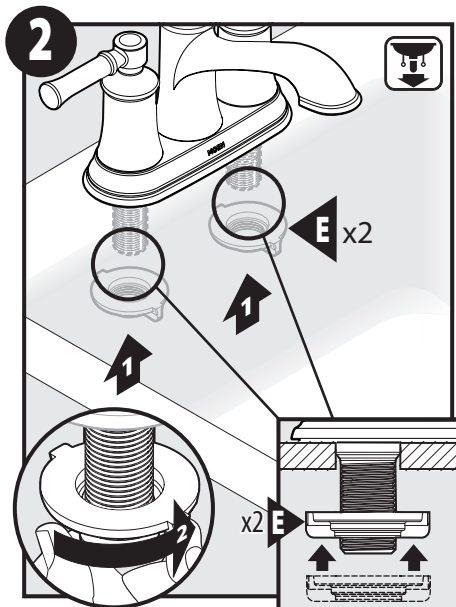
50/50 Waste Assembly / Conjunto de desagüe 50/50 / Assemblage de bonde 50/50



Install Faucet Body (A) with Gasket (C). Some Gaskets are pre-installed and shape will vary by model.

Instale el cuerpo de la mezcladora (A) con el empaque (C). Algunos empaques vienen pre-instalados y su forma variará de acuerdo al modelo.

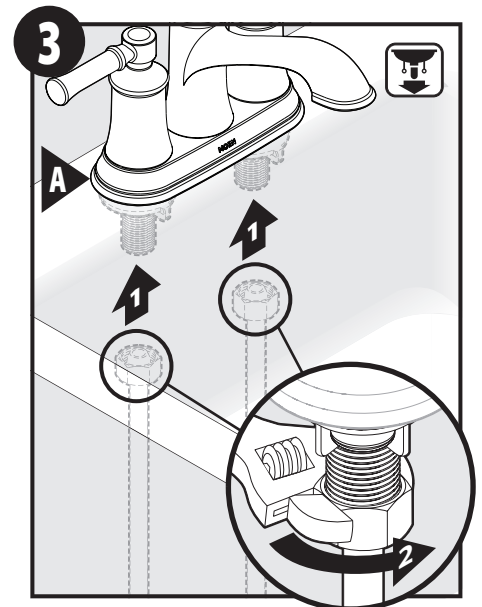
Installer le corps du robinet (A) avec le joint d'étanchéité (C). Certains joints d'étanchéité sont préinstallés et leur forme pourra varier selon le modèle.



1. Attach the Mounting Nuts (E) to the hot and cold threaded mounting shanks.
2. Tighten faucet to sink.

1. Conecte las tuercas de montaje (E) a los tubos roscados de montaje caliente y frío.
2. Apriete la mezcladora al fregadero.

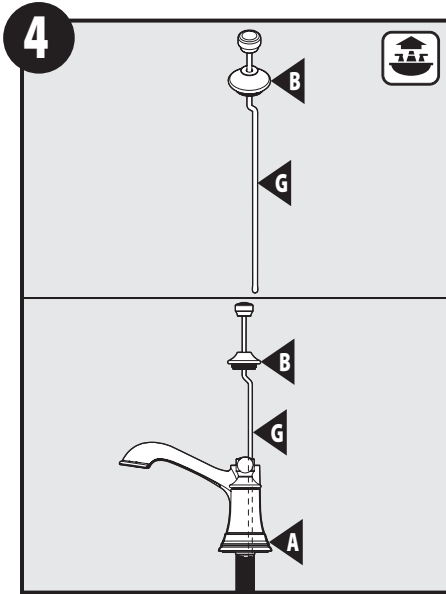
1. Fixer les écrous de montage (E) sur les tiges de montage filetées d'eau chaude et d'eau froide.
2. Fixer le robinet au lavabo.



1. Attach supply lines (not included) to Faucet Body (A).
2. Tighten with wrench.

1. Conecte las líneas de suministro (no incluidas) al cuerpo de la mezcladora (A).
2. Apriete con una llave.

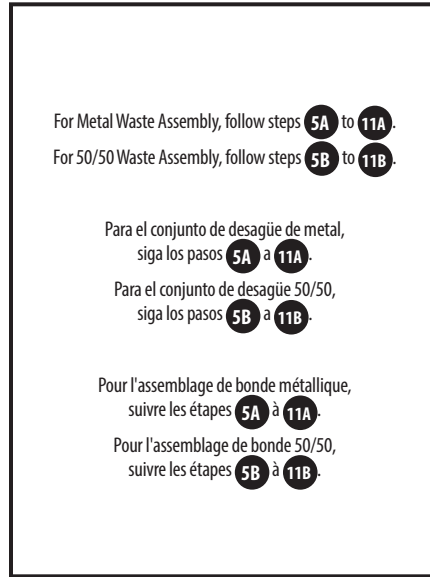
1. Attacher les conduites d'alimentation (non comprises) sur le corps du robinet (A).
2. Serrer avec une clé.



Install Lift Rod (G) through Spout Cap (B). Place Spout Cap (B) and Lift Rod (G) into Faucet Body (A). Thread Spout Cap (B) onto Faucet Body (A). Ensure Lift Rod (G) is installed into Faucet Body (A).

Instale la barra de cierre vertical (G) a través de la tapa del surtidor (B). Coloque la tapa del surtidor (B) y la barra de cierre vertical (G) dentro del cuerpo de la mezcladora (A). Enrosque la tapa del surtidor (B) en el cuerpo de la mezcladora (A). Asegúrese de que la barra de cierre vertical (G) esté instalada en el cuerpo de la mezcladora (A).

Insérer la tige de levage (G) dans le capuchon du bec (B). Placer le capuchon du bec (B) et la tige de levage (G) sur le corps du robinet (A). Visser le capuchon du bec (B) sur le corps du bec (A). S'assurer que la tige de levage (G) est installée dans le corps du robinet (A).



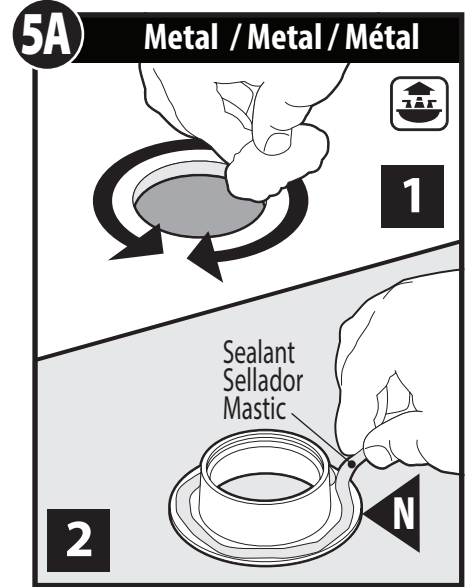
For Metal Waste Assembly, follow steps 5A to 11A.
For 50/50 Waste Assembly, follow steps 5B to 11B.

Para el conjunto de desagüe de metal, siga los pasos 5A a 11A.

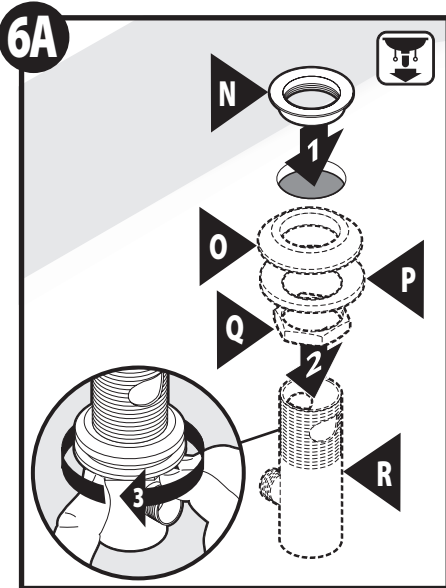
Para el conjunto de desagüe 50/50, siga los pasos 5B a 11B.

Pour l'assemblage de bonde métallique, suivez les étapes 5A à 11A.

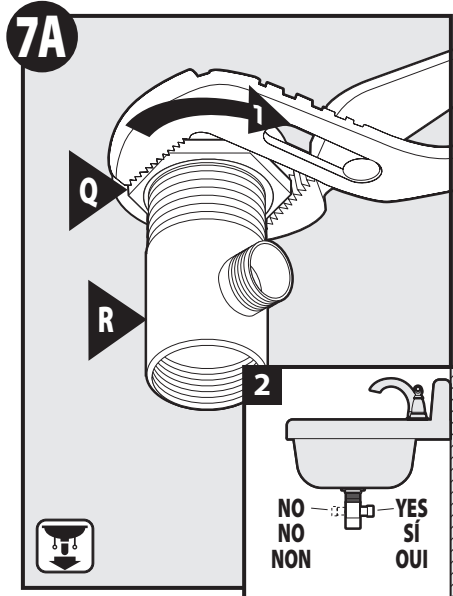
Pour l'assemblage de bonde 50/50, suivez les étapes 5B à 11B.



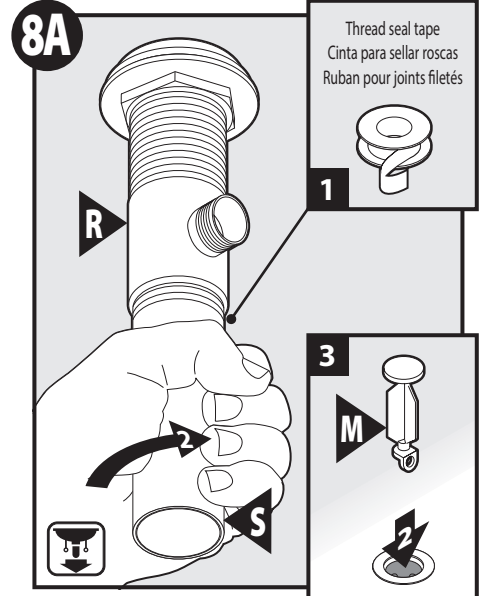
1. Clean drain opening in the bottom of sink.
 2. Apply a generous amount of sealant to the underside of the Waste Seat (N).
1. Limpie la abertura del desagüe en el fondo del fregadero.
 2. Aplique una cantidad generosa de sellador en la parte de abajo del asiento del desagüe (N).
1. Nettoyer l'ouverture de la bonde au fond de l'évier.
 2. Appliquer une bonne quantité de mastic sous le siège de bonde (N).



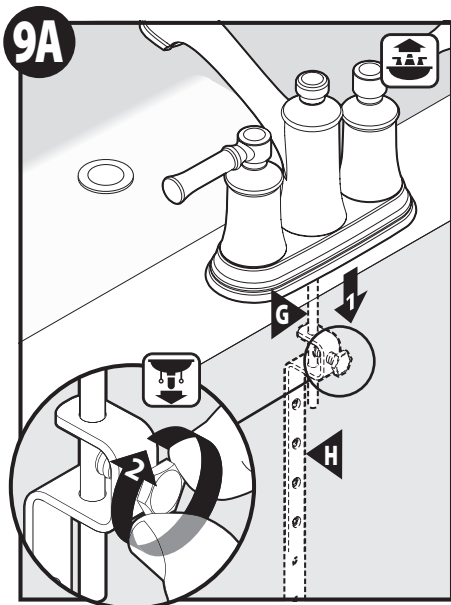
1. Insert Waste Seat (N) into sink drain opening.
 2. From below the sink, assemble Drain Gasket (O), Washer (P) and Drain Nut (Q) to Drain Body (R).
 3. Hand tighten Drain Nut (Q).
1. Inserte el asiento del desagüe (N) en la abertura del desagüe en el fregadero.
 2. Por debajo del fregadero, arme el empaque del desagüe (O), la arandela (P) y la tuerca del desagüe (Q) en el cuerpo del desagüe (R).
 3. Apriete a mano la tuerca del desagüe (Q).
1. Insérer le siège de bonde (N) dans l'ouverture de bonde de l'évier.
 2. Par en dessous de l'évier, placer le joint d'étanchéité de la bonde (O), la rondelle (P) et l'écrou de bonde (Q) sur le corps de bonde (R).
 3. Serrer à la main l'écrou de bonde (Q).



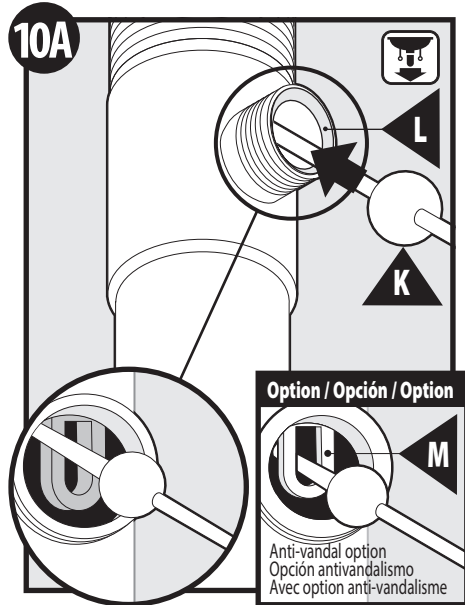
1. Using an adjustable wrench or channel locks, tighten Drain Nut (Q).
 2. Ensure opening of Drain Body (R) is facing the back of the sink.
1. Con una llave o pinzas ajustables, apriete la tuerca del desagüe (Q).
 2. Asegúrese de que la abertura del cuerpo del desagüe (R) esté enfrentando la parte de atrás del fregadero.
1. À l'aide d'une clé anglaise ou d'une pince multiprise, serrer l'écrou de bonde (Q).
 2. S'assurer que l'ouverture du corps de bonde (R) est orientée vers l'arrière de l'évier.



1. Apply thread seal tape to threads of Tailpiece (S).
 2. Assemble to Drain Body (R).
 3. Insert Waste Plug (M) into sink opening.
1. Aplique cinta de sellar roscas a las roscas de la sección final (S).
 2. Ármela al cuerpo del desagüe (R).
 3. Inserte el tapón del desagüe (M) en la abertura en el fregadero.
1. Appliquer un ruban pour joints filetés sur les filetages de l'about (S).
 2. Raccorder au corps de bonde (R).
 3. Insérer le bouchon de bonde (M) dans l'ouverture de l'évier.



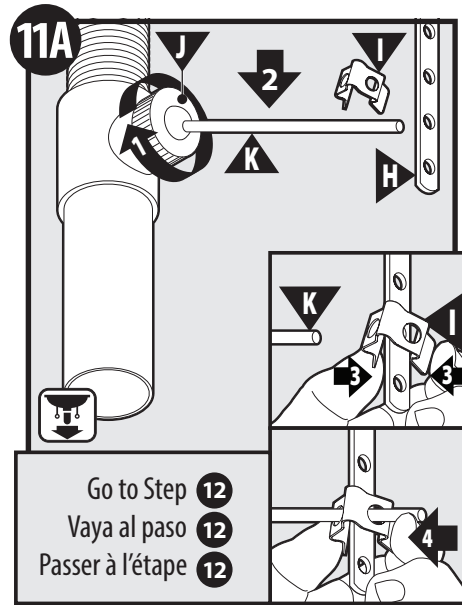
1. Insert Lift Rod (G) into Lift Rod Strap (H).
 2. Tighten Lift Rod Strap (H) by hand.
1. Inserte la barra de cierre vertical (G) en el tirante de la barra de cierre vertical (H).
 2. Apriete a mano el tirante de la barra de cierre vertical (H).
1. Insérer la tige de levage (G) dans la bride de la tige de levage (H).
 2. Serrer la bride de la tige de levage (H) à la main.



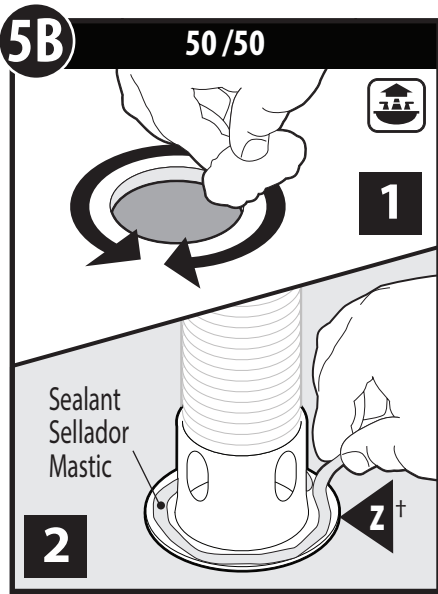
Verify white plastic Pivot Rod Seat (L) is in place with beveled side facing out. The Pivot Rod (K) can be installed in two ways. Circle illustration shows the Pivot Rod (K) next to hole in Waste Plug (M). This allows the Waste Plug (M) to be pulled out for cleaning. Box illustration shows the Pivot Rod (K) inserted into the hole in the Waste Plug (M). This prevents the Waste Plug (M) from being easily removed after installation.

Vérifier que le siège de la tige de pivotement en plastique blanc (L) est en place avec le côté biseauté orienté vers l'extérieur. La tige de pivotement (K) peut être installée de deux façons. L'illustration figurant dans le cercle montre la tige de pivotement (K) placée à côté du trou dans le bouchon de bonde (M). Cela permet au bouchon de bonde (M) d'être retiré aux fins de nettoyage. L'illustration figurant dans le carré montre la tige de pivotement (K) insérée dans l'ouverture du bouchon de bonde (M). Cela empêche le bouchon de bonde (M) de s'enlever facilement après l'installation.

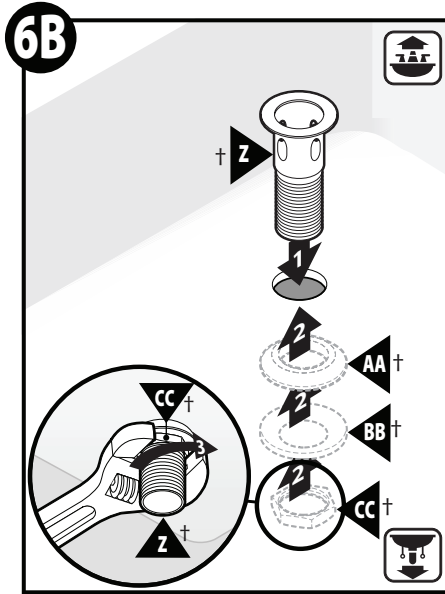
Vérifier que le siège de la tige de pivotement en plastique blanc (L) est en place avec le côté biseauté orienté vers l'extérieur. La tige de pivotement (K) peut être installée de deux façons. L'illustration figurant dans le cercle montre la tige de pivotement (K) placée à côté du trou dans le bouchon de bonde (M). Cela permet au bouchon de bonde (M) d'être retiré aux fins de nettoyage. L'illustration figurant dans le carré montre la tige de pivotement (K) insérée dans l'ouverture du bouchon de bonde (M). Cela empêche le bouchon de bonde (M) de s'enlever facilement après l'installation.



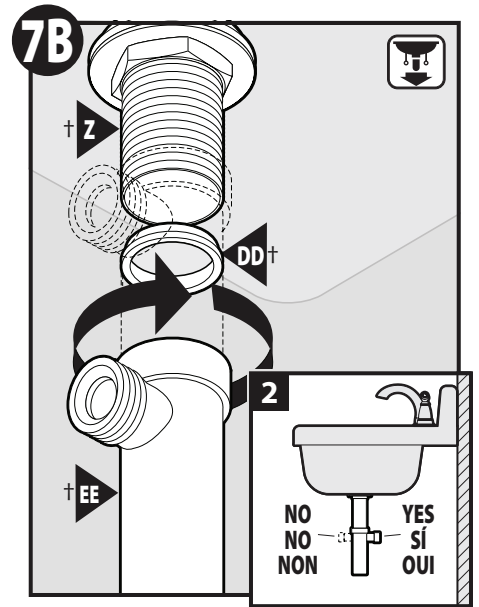
1. Tighten the Pivot Rod Nut (J).
 2. Push Pivot Rod (K) down.
 3. Place Pivot Rod Clip (I) over closest hole on Lift Rod Strap (H) and squeeze Pivot Rod Clip (I).
 4. Slide Pivot Rod (K) through Pivot Rod Clip (I) and Lift Rod Strap (H) holes. Go to Step 13.
1. Apriete la tuerca del pivote (J).
 2. Empuje el pivote (K) hacia abajo.
 3. Coloque el clip del pivote (I) sobre el agujero más cercano en el tirante de la barra de cierre vertical (H) y apriete el clip del pivote (I).
 4. Deslice el pivote (K) a través de los agujeros del clip del pivote (I) y del tirante de la barra de cierre vertical (H). Vaya al paso 13.
1. Serrer l'écrou de la tige de pivotement (J).
 2. Pousser la tige de pivotement (K) vers le bas.
 3. Placer la bride de tige de pivotement (I) sur l'ouverture la plus proche de l'étrier de la tige de levage (H) et serrer la bride de tige de pivotement (I).
 4. Faire glisser la tige de pivotement (K) dans les trous de la bride de tige de pivotement (I) et de l'étrier de tige de levage (H). Passer à l'étape 13.



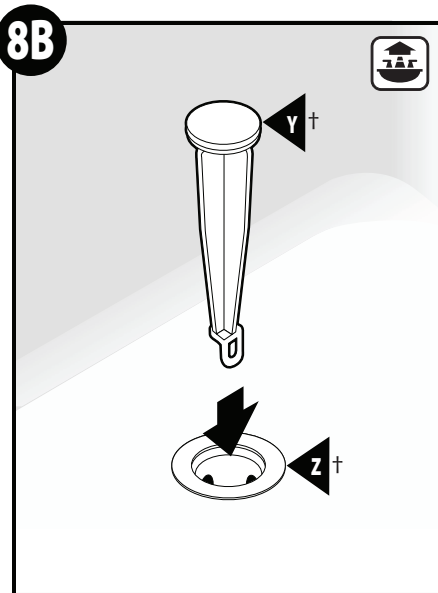
1. Clean drain opening in the bottom of sink.
 2. Apply a generous amount of sealant to the underside of the Waste Seat (Z)†.
1. Limpie la abertura del desagüe en el fondo del fregadero.
 2. Aplique una cantidad generosa de sellador en la parte de abajo del asiento del desagüe (Z)†.
1. Nettoyer l'ouverture de la bonde au fond de l'évier.
 2. Appliquer une bonne quantité de mastic sous le siège de bonde (Z)†.



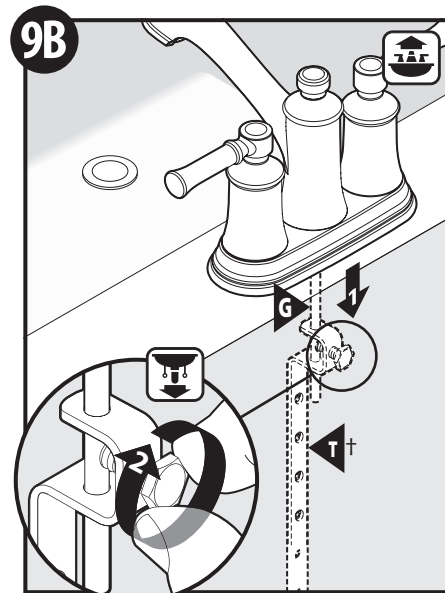
1. Insert Waste Seat (Z)† into drain opening.
 2. From below the sink, assemble Drain Gasket (AA)†, Washer (BB)†, and Drain Nut (CC)† onto Waste Seat (Z)†.
 3. Tighten Drain Nut (CC)† with wrench.
1. Inserte el asiento del desagüe (Z)† en la abertura del desagüe.
 2. Por debajo del fregadero, arme el empaque del desagüe (AA)†, la arandela (BB)† y la tuerca del desagüe (CC)† en el asiento del desagüe (Z)†.
 3. Apriete la tuerca del desagüe (CC)† con una llave.
1. Insérer le siège de bonde (Z)† dans l'ouverture de bonde.
 2. Par le dessous de l'évier, installer le joint d'étanchéité de la bonde (AA)†, la rondelle (BB)† et l'écrou de bonde (CC)† sur le siège de bonde (Z)†.
 3. Serrer l'écrou de bonde (CC)† à l'aide d'une clé.



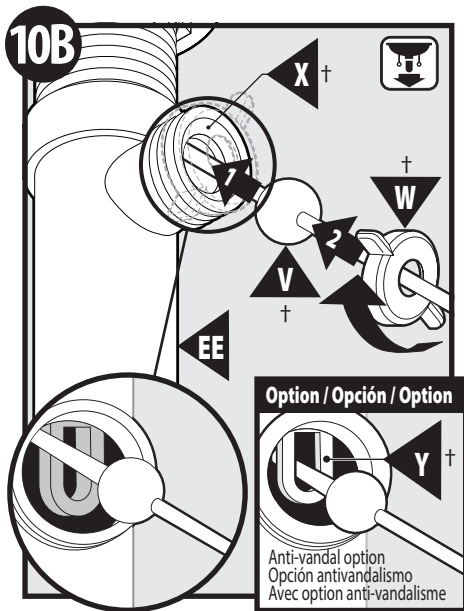
1. Insert Waste Body Seal (DD)† into Tailpiece (EE)†. Thread Tailpiece onto Waste Seat (Z)†.
 2. Ensure opening of Tailpiece (EE)† is facing the back of the sink.
1. Inserte el sello del cuerpo del desagüe (DD)† en la sección final (EE)†. Enrosque la sección final en el asiento del desagüe (Z)†.
 2. Asegúrese de que la abertura de la sección final (EE)† mire hacia la parte de atrás del fregadero.
1. Insérer le joint d'étanchéité du corps de bonde (DD)† dans l'about (EE)†. Visser l'about sur le siège de bonde (Z)†.
 2. S'assurer que l'ouverture de l'about de bonde (EE)† est orientée vers l'arrière de l'évier.



- Insert Plug (Y)† into Waste Seat (Z)†.
- Inserte el tapón (Y)† en el asiento del desagüe (Z)†.
- Insérer le bouchon (Y)† dans le siège de bonde (Z)†.



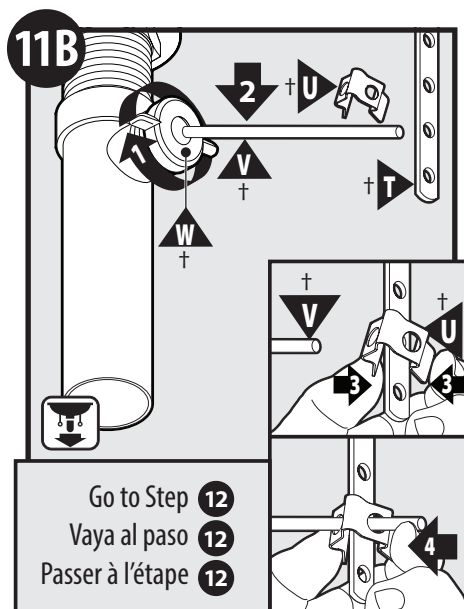
1. Insert Lift Rod (G) into Lift Rod Strap (T)†.
 2. Tighten Lift Rod Strap (T)† by hand.
1. Inserte la barra de cierre vertical (G) en el tirante de la barra de cierre vertical (T)†.
 2. Apriete a mano el tirante de la barra de cierre vertical (T)†.
1. Insérer la tige de levage (G) dans la bride de la tige de levage (T)†.
 2. Serrer la bride de la tige de levage (T)† à la main.



Verify white plastic Pivot Rod Seat (X)[†] is in place with beveled side facing out. The Pivot Rod (V)[†] can be installed in two ways. Circle illustration shows the Pivot Rod (V)[†] next to hole in Waste Plug (Y)[†]. This allows the Waste Plug (Y)[†] to be pulled out for cleaning. Box illustration shows the Pivot Rod (V)[†] inserted into the hole in the Waste Plug (Y)[†]. This prevents the Waste Plug (Y)[†] from being easily removed after installation. Attach Pivot Rod Nut (W)[†] onto Pivot Rod (V)[†] and onto Tailpiece (EE)[†].

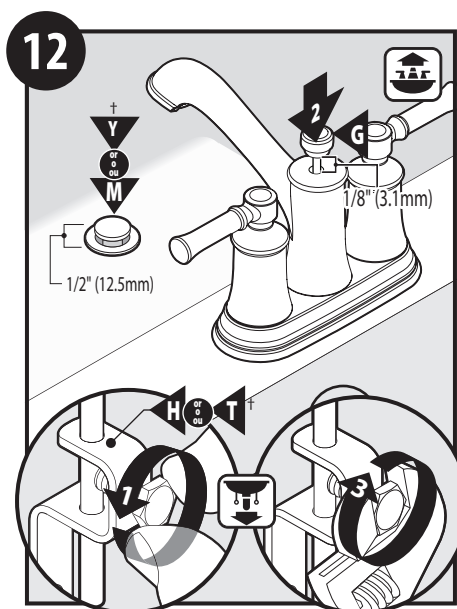
Verifique que el asiento del pivote de plástico blanco (X)[†] esté en su lugar con el lado biselado hacia afuera. El pivote (V)[†] puede ser instalado de dos maneras. La ilustración en el círculo muestra el pivote (V)[†] cerca del agujero en el tapón del desagüe (Y)[†]. Esto permite retirar el tapón del desagüe (Y)[†] para limpiar. La ilustración en el recuadro muestra el pivote (V)[†] insertado en el agujero en el tapón del desagüe (Y)[†]. Esto impide que se pueda sacar fácilmente el tapón del desagüe (Y)[†] después de su instalación. Conecte la tuerca del pivote (W)[†] al pivote (V)[†] y a la sección final (EE)[†].

Vérifier que le siège de tige de pivotement en plastique blanc (X)[†] est en place avec le côté biseauté orienté vers l'extérieur. La tige de pivotement (V)[†] peut être installée de deux façons. L'illustration figurant dans le cercle montre la tige de pivotement (V)[†] placée à côté du trou dans le bouchon de bonde (Y)[†]. Cela permet au bouchon de bonde (Y)[†] d'être retiré aux fins de nettoyage. L'illustration figurant dans le carré montre la tige de pivotement (V)[†] insérée dans l'ouverture du bouchon de bonde (Y)[†]. Cela empêche le bouchon de bonde (Y)[†] de s'enlever facilement après l'installation. Attacher l'écrou de tige de pivotement (W)[†] sur la tige de pivotement (V)[†] et sur l'about (EE)[†].

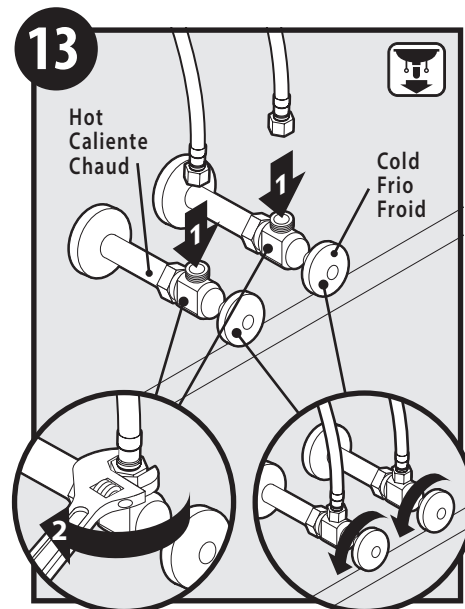


Go to Step 12
 Vaya al paso 12
 Passer à l'étape 12

1. Tighten the Pivot Rod Nut (W)[†].
2. Push Pivot Rod (V)[†] down.
3. Place Pivot Rod Clip (U)[†] over closest hole on Lift Rod Strap (T)[†] and squeeze Pivot Rod Clip (U)[†].
4. Slide Pivot Rod through clip and strap holes. Go to step 13.
1. Apriete la tuerca del pivote (W)[†].
2. Empuje el pivote (V)[†] hacia abajo.
3. Coloque el clip del pivote (U)[†] sobre el agujero más cercano en el tirante de la barra de cierre vertical (T)[†] y apriete el clip del pivote (U)[†].
4. Deslice el pivote a través de los agujeros del clip del pivote y del tirante. Vaya al paso 13.
1. Serrer l'écrou de la tige de pivotement (W)[†].
2. Poussez la tige de pivotement (V)[†] vers le bas.
3. Placer la bride de tige de pivotement (U)[†] sur le trou le plus près sur l'étrier de tige de levage (T)[†] et serrer la bride de tige de pivotement (U)[†].
4. Faire glisser la tige de pivotement dans les trous de la bride et de l'étrier. Passer à l'étape 13.

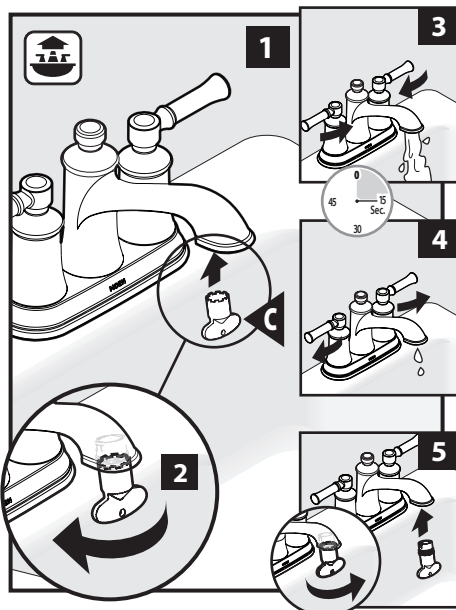


1. Loosen nut on Lift Rod Strap (H) or (T)[†] to allow lift rod to rest in faucet.
2. Verify Lift Rod (G) is still pushed down, and Waste Plug (M) or (Y)[†] is open in the sink.
3. Tighten bolt with wrench.
1. Afloje la tuerca en el tirante de la barra de cierre vertical (H) o (T)[†] para permitir que la barra de cierre vertical descansa en la mezcladora.
2. Verifique que la barra de cierre vertical (G) esté todavía hacia abajo y que el tapón de desagüe (M) o (Y)[†] esté abierto en el fregadero.
3. Apriete el perno con una llave.
1. Desserrer l'écrou sur l'étrier de la tige de levage (H) ou (T)[†] pour permettre à la tige de levage de reposer sur le robinet.
2. Vérifier que la tige de pivotement (G) est toujours poussée vers le bas et que le bouchon de bonde (M) ou (Y)[†] est ouvert dans l'évier.
3. Serrer le boulon avec une clé.



1. Attach other ends of supply lines to shut off stops.
2. Using an adjustable wrench, tighten lines to stops.
3. Turn on water. Check for leaks. Installation is complete.
1. Conecte los otros extremos de las líneas de suministro a los toques de cierre.
2. Con una llave ajustable, apriete las líneas a los toques.
3. Abra el agua y verifique si hay pérdidas. La instalación está completa.
1. Raccorder les autres extrémités des conduites d'alimentation aux robinets d'arrêt.
2. À l'aide d'une clé anglaise, serrer les conduites aux robinets d'arrêt.
3. Ouvrir l'alimentation en eau. S'assurer qu'il n'y a aucune fuite. Installation terminée.

Flushing / Enjuague / Rinçage



To flush debris from the plumbing system: Remove the aerator by unthreading by hand or by using the included aerator tool (C) provided with select models. Run hot and cold water for 15 seconds. Turn off water. Replace the aerator.

Para enjuagar las basuras del sistema de plomería: Retire el aireador desenroscando a mano o con la herramienta del aireador (C) provista con modelos seleccionados. Deje correr el agua fría y caliente durante 15 segundos. Cierre el agua. Vuelva a colocar el aireador.

Pour évacuer les débris de la plomberie : retirer l'aérateur en le dévissant à la main ou en utilisant l'outil pour aérateur (C) fourni avec certains modèles. Faire couler l'eau chaude et l'eau froide pendant 15 secondes. Fermer le robinet. Replacer l'aérateur.

Moen Limited Lifetime Warranty

Moen products have been manufactured under the highest standards of quality and workmanship. Moen warrants to the original consumer purchaser for as long as the original consumer purchaser owns their home (the "Warranty Period" for homeowners), that this faucet will be leak- and drip-free during normal use and all parts and finishes of this faucet will be free from defects in material and manufacturing workmanship. All other purchasers (including purchasers for industrial, commercial and business use) are warranted for a period of 5 years from the original date of purchase (the "Warranty Period" for non-homeowners).

If this faucet should ever develop a leak or drip during the Warranty Period, Moen will FREE OF CHARGE provide the parts necessary to put the faucet back in good working condition and will replace FREE OF CHARGE any part or finish that proves defective in material and manufacturing workmanship, under normal installation, use and service. Replacement parts may be obtained by calling 1-800-289-6636 (Canada 1-800-465-6130), or by writing to the address shown. Proof of purchase (original sales receipt) from the original consumer purchaser must accompany all warranty claims. Defects or damage caused by the use of other than genuine Moen parts is not covered by this warranty. This warranty is applicable only to faucets purchased after December, 1995 and shall be effective from the date of purchase as shown on purchaser's receipt.

This warranty is extensive in that it covers replacement of all defective parts and finishes. However, damage due to installation error, product abuse, product misuse, or use of cleaners containing abrasives, alcohol or other organic solvents, whether performed by a contractor, service company, or yourself, are excluded from this warranty. Moen will not be responsible for labor charges and/or damage incurred in installation, repair or replacement, nor for any indirect, incidental or consequential damages, losses, injury or costs of any nature relating to this faucet. Except as provided by law, this warranty is in lieu of and excludes all other warranties, conditions and guarantees, whether expressed or implied, statutory or otherwise, including without restriction those of merchantability or of fitness for use.

Some states, provinces and nations do not allow the exclusion or limitation of incidental or consequential damages, so the above limitations or exclusions may not apply to you. This warranty gives you specific legal rights and you may also have other rights which vary from state to state, province to province, nation to nation. Moen will advise you of the procedure to follow in making warranty claims. Simply write to Moen Incorporated using the address below. Explain the defect and include proof of purchase and your name, address, area code and telephone number.

Moen Incorporated
25300 Al Moen Drive
North Olmsted, Ohio 44070-8022
U.S.A.

INS10499 - 1/16

©2016 Moen Incorporated

Moen le otorga Garantía limitada de por vida

Los productos Moen son fabricados bajo las más estrictas normas de calidad y mano de obra. Moen le garantiza al comprador original que durante el tiempo que la tenga su casa (el "periodo de garantía", para los propietarios), esta llave no tendrá ni goteras ni fugas durante el uso normal, y que todas las piezas y acabados estarán libres de defectos en material y mano de obra. Asimismo, a todos nuestros otros consumidores (industriales, comerciales y empresariales), les otorgamos 5 años de garantía a partir de la fecha original de compra (el "periodo de garantía" para usos no domésticos).

Si en esta llave mezcladora se llegara a producir alguna fuga o gotera durante el periodo de garantía, Moen le proporcionará SIN COSTO ALGUNO las piezas necesarias para que vuelva a funcionar en perfectas condiciones y reemplazará también SIN COSTO para usted, cualquier pieza o acabado que pudiera tener algún defecto en la fabricación o mano de obra, bajo condiciones normales de instalación, uso y servicio. Las piezas de repuesto se pueden obtener llamando en la República Mexicana al 01-800-718-4345 o si escribe en la dirección que aparece aquí. Para que el comprador original pueda hacer efectiva la garantía, cualquier reclamación deberá ir acompañada por el comprobante de compra (nota de venta original). La garantía no cubre los defectos o daños causados por el uso de otras partes que no sean piezas originales Moen. Esta garantía es aplicable sólo para las llaves compradas después de diciembre de 1995, y entrará en vigencia a partir de la fecha que aparece en la nota de compra.

Esta garantía es amplia en el sentido que cubre el reemplazo de todas las partes y acabados defectuosos. Sin embargo, se excluyen de esta garantía los daños causados por un error de instalación, abuso del producto, mal uso del mismo, o uso de limpiadores que contengan abrasivos, alcohol u otros solventes orgánicos, ya sea por parte del contratista, compañía de servicio o usted mismo. Moen no se hace tampoco responsable por los gastos de mano de obra ni por los daños incurridos en la instalación, reparación o sustitución, ni por ningún daño indirecto, directo o consecuente, ni por pérdidas, lesiones o costos de alguna otra índole relacionados con esta llave. A menos que lo estipule la ley, esta garantía reemplaza y excluye cualquier otra garantía y condiciones, ya sea expresas o implícitas, establecidas por la ley o de otra manera, incluyendo sin restricción aquellas en que el producto se encuentra en condiciones aptas para la venta o se adecúa al uso específico para el cual fue adquirido.

Algunos estados, provincias y naciones no permiten la exclusión o limitación de los daños incidentales o consecuentes, de modo que las limitaciones o exclusiones mencionadas pueden no ser aplicables a usted. Esta garantía le otorga derechos legales específicos y usted puede también tener otros derechos que cambian de un estado a otro o de una provincia o nación a otra. Moen lo asesorará en el procedimiento a seguir para hacer válida esta garantía. Sencillamente escriba a Moen Incorporated utilizando la dirección que aparece a continuación. Explique el tipo de defecto e incluya comprobantes de compra, su nombre, dirección, código de área y número de teléfono.



Buy it for looks. Buy it for life.®

Moen de Mexico, S.A. de C.V.
Carretera Saltillo-Monterrey KM 14.7
Ramos Arizpe, Coahuila
Mexico 25900

Garantie à vie limitée de Moen

Les produits Moen sont fabriqués selon les normes les plus élevées de qualité et de main-d'œuvre. Moen garantit à l'acheteur original, tant qu'il sera propriétaire de la maison (la « période de garantie » des propriétaires), que ce robinet sera libre de toute fuite pendant son usage normal et qu'aucune pièce et qu'aucun fini de ce robinet ne présenteront de défaut de matériel et de main-d'œuvre en usine. Tous les autres achats (y compris les achats à des fins industrielles, commerciales et d'affaires) sont garantis pendant cinq (5) ans à compter de la date d'achat originale (période de garantie commerciale).

Si ce robinet fuit ou dégorge pendant la période de garantie, Moen s'engage à fournir GRATUITEMENT les pièces de rechange requises pour remettre le robinet en état de fonctionnement ainsi qu'à remplacer GRATUITEMENT toute pièce ou tout fini dont le matériel, la fabrication ou la main-d'œuvre, lors de l'installation, de l'usage et du service habituels, s'avèrent défectueux. On peut obtenir les pièces de rechange en composant le 1-800-465-6130 ou en écrivant à l'adresse indiquée ci-dessous. Le reçu de vente original de l'acheteur initial du robinet doit accompagner toute réclamation. Les défauts ou les dommages causés par l'utilisation de pièces non fournies par Moen ne sont pas couverts par cette garantie. Cette garantie s'applique uniquement aux robinets achetés après décembre 1995 et entre en vigueur à compter de la date d'achat indiquée sur le reçu de caisse du client.

Cette garantie s'étend aussi au remplacement de toute pièce ou de tout fini défectueux. Cependant, sont exclus de cette garantie, les dommages causés par une erreur d'installation, un abus du produit, une mauvaise utilisation du produit, l'utilisation de produits de nettoyage contenant des agents abrasifs, de l'alcool ou des solvants organiques, qu'ils soient utilisés par un entrepreneur, une entreprise de service ou le consommateur. Moen décline toute responsabilité quant aux frais de main-d'œuvre et aux dommages causés durant l'installation, la réparation ou le remplacement, et aux dommages, pertes, blessures ou coûts, indirects ou consécutifs, connexes à ce robinet. Sauf lorsque la loi le stipule, cette garantie remplace et exclut toutes les autres garanties et conditions, qu'elles soient indiquées expressément ou non, obligatoires ou autres, y compris, sans restriction, celles qui visent la commercialisation ou l'aptitude d'utilisation.

Certains pays, états ou provinces ne permettent aucune exclusion, ni limitation suite aux dommages indirects ou consécutifs. Les limitations ou les exclusions précitées ne s'appliqueraient pas dans ces cas. Cette garantie accorde des droits juridiques et il est possible que d'autres droits soient applicables selon l'état, la province ou le pays. Moen avisera le consommateur de la procédure à suivre pour soumettre une réclamation. Il suffit d'écrire à Moen inc. à l'adresse indiquée ci-dessous, pour expliquer le défaut, d'inclure une preuve d'achat, d'inscrire son nom, son adresse ainsi que son indicatif régional et son numéro de téléphone.

Moen Inc.
2816 Bristol Circle
Oakville, Ontario L6H 5S7
Canada