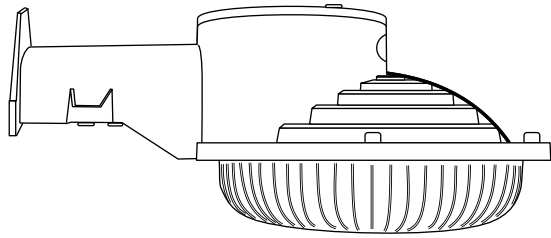




INSTRUCTIONS FOR LED AREA LIGHT MODELS AS3019D40



Please read carefully and save these instructions. Failure to do so may lead to electrical shock or fire, which may cause injury or death.

CAUTION

WARNING – RISK OF FIRE: Turn off the main power at the circuit breaker before installing the fixture, changing lamps, or performing other maintenance in order to prevent possible shock.

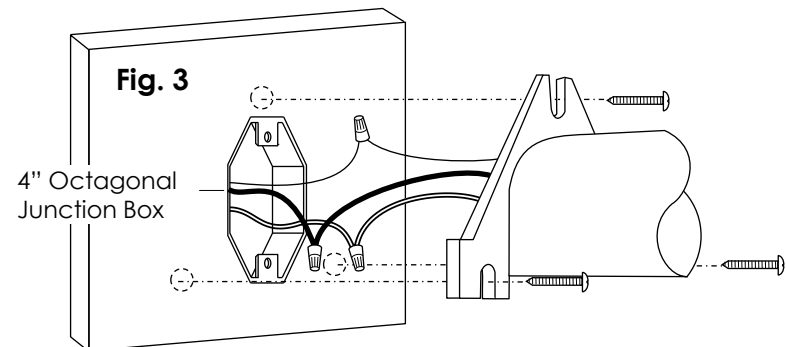
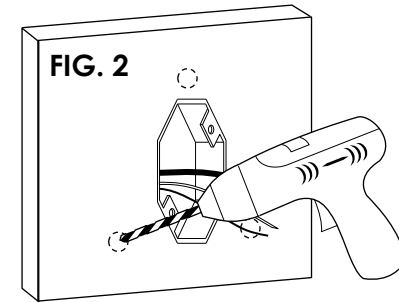
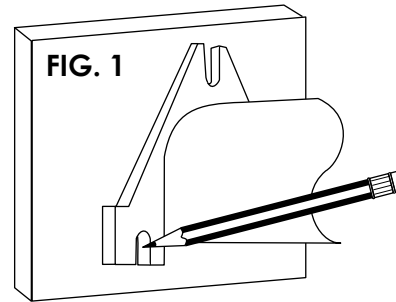
GENERAL

- All electrical connections must be in accordance with the local and National Electrical Code (N.E.C) standards. If you are unfamiliar with proper electrical practices, obtain services of a qualified electrician.
- Turn off the main power at circuit breaker before installing the fixture in order to prevent possible shock.
- Questions, Problems, Missing Parts? Please contact our Customer Service Team at **(855) 573-6156**. Customer service hours are Monday through Friday, between 8 AM and 6 PM Pacific Standard Time.
- KEEP this instruction manual.
- KEEP your receipt for proof of purchase.

ASSEMBLY AND INSTALLATION

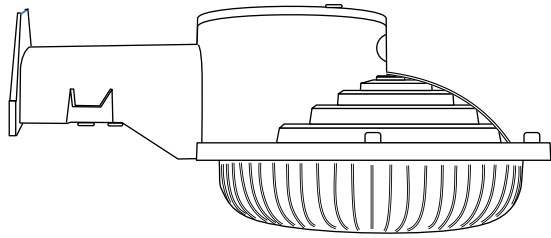
1. Place the fixture onto the desired location, centering it over the outlet box. Mark the location of the three open slots at the base of the fixture. [FIG. 1]
2. Remove the fixture and drill appropriately sized holes at the marked locations. Insert wall anchors into the holes. [FIG. 2]
3. Pull the wires out from the base of the fixture.
4. Connect the black supply wire to the black fixture wire using a wire nut. Connect the white supply wire to the white fixture wire using a wire nut. Connect the ground supply wire to the ground fixture wire. [FIG. 3]
5. Wrap all wire connections with electrical tape for a more secure connection. *Note: If you have electrical questions, consult your local electrical code for approved grounding methods.*
6. Mount the fixture to the surface where the light is to be placed using the three bolts provided.

Note: This fixture can be mounted with an optional arm mounting kit (sold separately).





INSTRUCCIONES PARA LUZ DE ÁREA LED MODELO AS3019D40



Por favor lea atentamente y guarde estas instrucciones. El no hacerlo puede causar una descarga eléctrica o un incendio, lo que puede causar lesiones o muerte.

PRECAUCIÓN

ADVERTENCIA - RIESGO DE INCENDIOS: Apague el interruptor principal en el disyuntor antes de instalar el aparato, cambiar las lámparas, o realizar otras tareas de mantenimiento a fin de evitar posibles descargas eléctricas.

GENERAL

- ❑ Todas las conexiones eléctricas deben realizarse conforme a las normas del código local y del Código Eléctrico Nacional (N.E.C.). Si usted no está familiarizado con las conexiones eléctricas, contrate los servicios de un electricista calificado.
- ❑ Corte el suministro eléctrico en el disyuntor de circuitos antes de instalar la luminaria con el fin de evitar una posible descarga eléctrica.
- ❑ ¿Preguntas, problemas, piezas faltantes? Contacte a nuestro Equipo de Servicio al Cliente al **(855) 573-6156**. El horario de atención al cliente es de lunes a viernes de 8 AM a 6 PM hora del Pacífico.
- ❑ CONSERVE este manual de instrucciones.
- ❑ CONSERVE su recibo como comprobante de compra.

MONTAJE E INSTALACIÓN

1. Coloque la luz en el lugar deseado, centrándola sobre la caja de alimentación. Marque el lugar de las tres ranuras abiertas en la base de la luz. [FIG. 1]
2. Quite la luz y taladre agujeros de tamaño adecuado en los lugares marcados. Inserte los anclajes de pared en los agujeros. [FIG. 2]
3. Jale los cables de la base de la luz.
4. Conecte el cable negro de la alimentación al cable negro de la luminaria con un empalme plástico. Conecte el cable de alimentación blanco al alambre blanco del luminario con un empalme plástico. Conecte el cable de alimentación de tierra para el alambre de tierra del luminario con un empalme plástico. [FIG. 3]
5. Envuelva cada conexión de cables con 2" de cinta de aislar.
Nota: Si tiene dudas con las conexiones eléctricas, consulte el código eléctrico de su localidad para los métodos aprobados de conexión a tierra.
6. Monte la luz a la superficie donde la luz será colocada y asegure la luz con los dos pernos proporcionados.

Nota: Esta luz puede ser montada con un opcional kit de brazo (se vende por separado).

