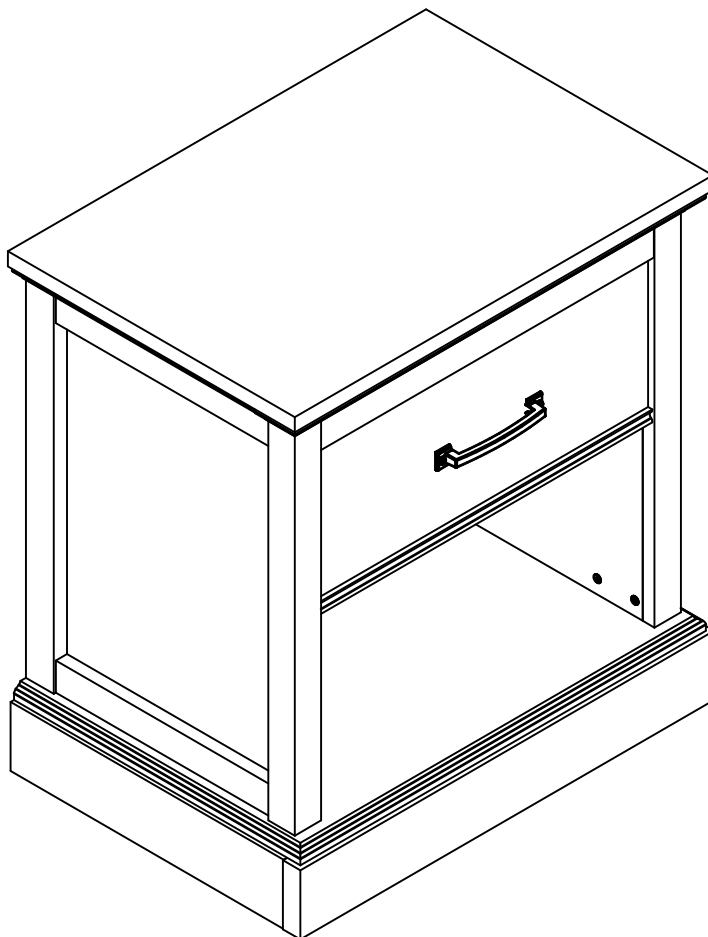


5580340COM Nightstand

Ameriwood
HOME

Date of Purchase ___ / ___ / ___
Lot Number:

B345580340COM0



THIS INSTRUCTION BOOKLET CONTAINS **IMPORTANT** SAFETY INFORMATION. PLEASE READ AND KEEP FOR FUTURE REFERENCE.

Do Not Return This Product!

Contact our customer service team for help first.

Call: 1-800-489-3351 (toll free)

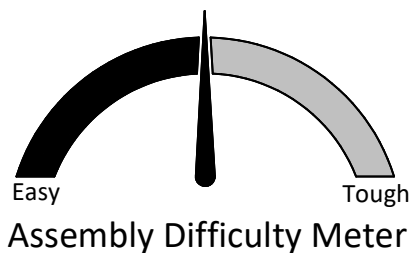
Monday-Friday 9am - 5pm CST

Visit: www.ameriwoodhome.com



WARNING

- Unit can tip over causing severe injury or death.
- Anchor unit to stud in wall (if instructed to).
- Do Not allow children to climb on unit.
- Put heavy items on lower shelves or drawers.



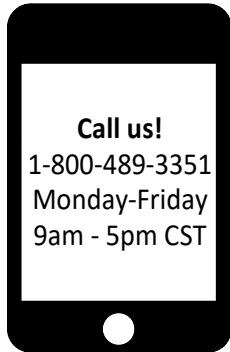
Follow Ameriwood Home



Contact Us!

Do NOT return this product!

Contact our friendly customer service team first for help.



Visit ameriwoodhome.com to view the limited warranty valid in the U.S. and Canada.

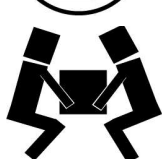
Assembly Tips

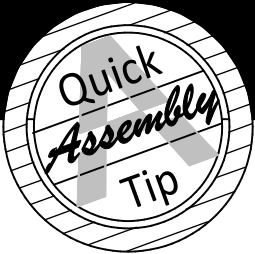


Helpful Hints

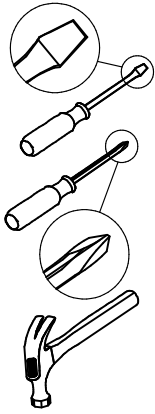
PEOPLE NEEDED FOR ASSEMBLY: **1-2**
ESTIMATED ASSEMBLY TIME: **1 HOUR**

- Open your item in the area you plan to keep it to avoid excessive heavy lifting.
- Identify, sort and count the parts before attempting assembly.
- Compression dowels are lightly tapped in with a hammer.
- Slides are labeled with a **R** (right) and **L** (left) for proper placement.
- Make sure to always face the point on the top of the Cam Lock towards the outer edge.
- Use all the nails provided for the back panel and spread them out equally.
- Back panel must be used to make sure your unit is sturdy.
- Do NOT use harsh chemicals or abrasive cleaners on this item.
- Never push, pull, or drag your furniture.





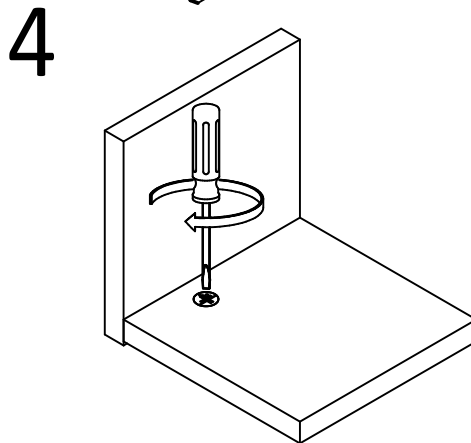
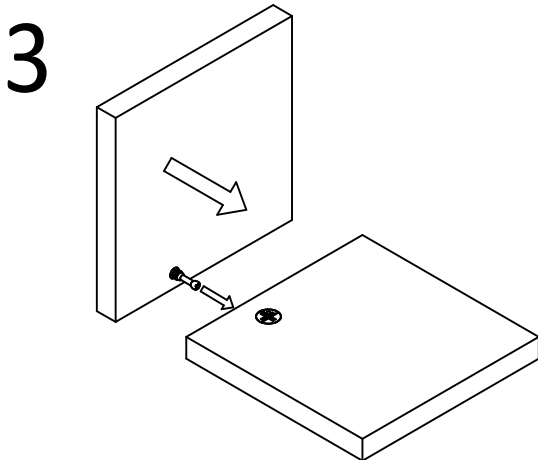
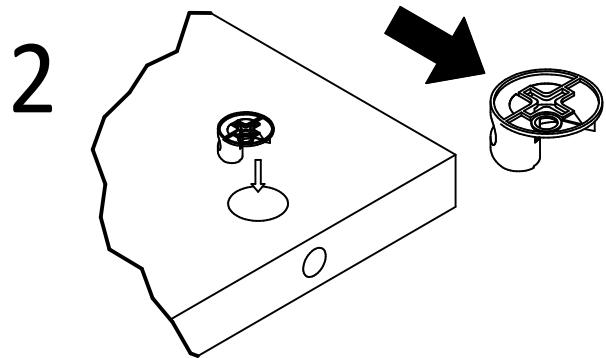
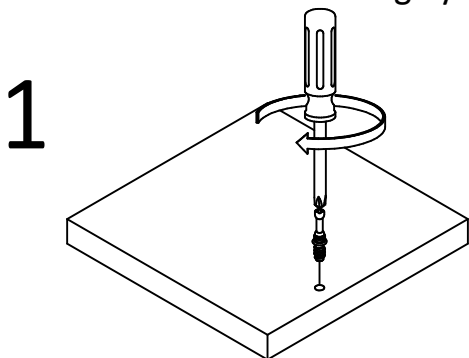
Before You Start



- ✓ Read through each step carefully and follow the proper order
- ✓ Separate and count all your parts and hardware
- ✓ Give yourself enough room for the assembly process
- ✓ Have the following tools: Flat Head Screwdriver, #2 Phillips Head Screwdriver and Hammer
- ✓ Caution: If using a power drill or power screwdriver for screwing, please be aware to slow down and stop when screw is tight. Failure to do so may result in stripping the screw.

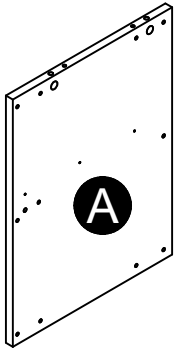
Cam Lock Fastening System

This Cam Lock Fastening System will be used throughout the assembly process.

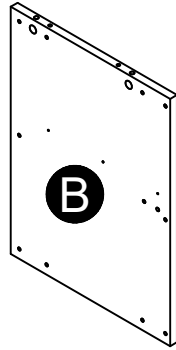


Board Identification

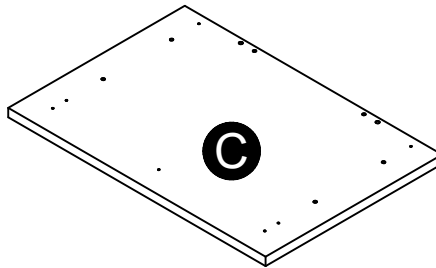
Not actual size



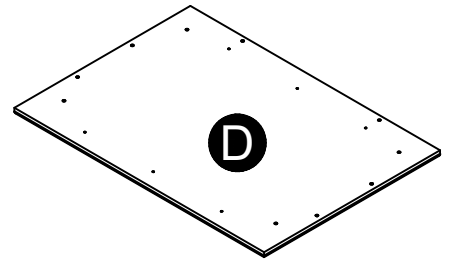
Left Panel
35580340010



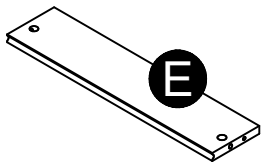
Right Panel
35580340020



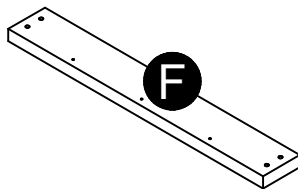
Top
35580340030



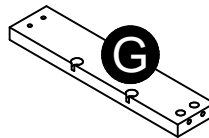
Bottom
35580340040



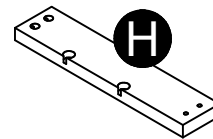
Support
35580340050



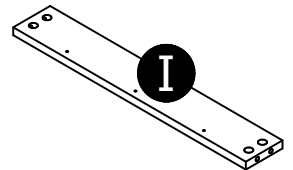
Front Base
35580340060



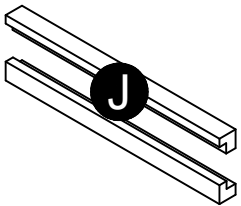
Left Side Base
35580340070



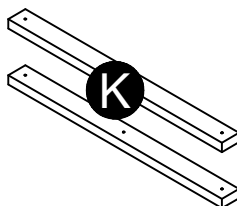
Right Side Base
35580340080



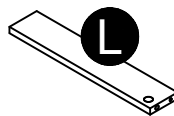
Rear Base
35580340090



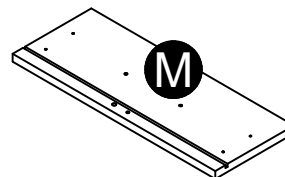
Front Vertical
Molding (2)
35580340100



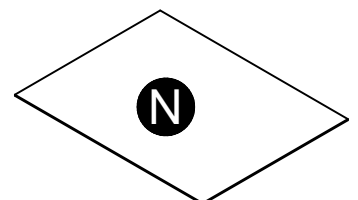
Rear Vertical
Molding (2)
35580340110



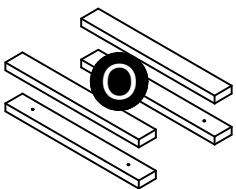
Drawer Brace
35538000121



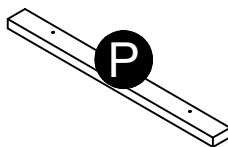
Drawer Front
35580340130



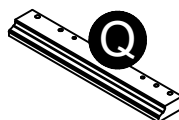
Drawer Bottom
35580331140



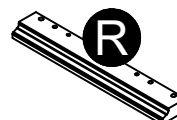
Side Rail (4)
35580340150



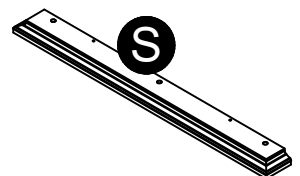
Apron
35580340160



Upper Left Side
Molding
35580340170



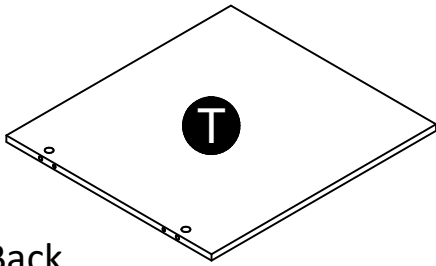
Upper Right Side
Molding
35580340180



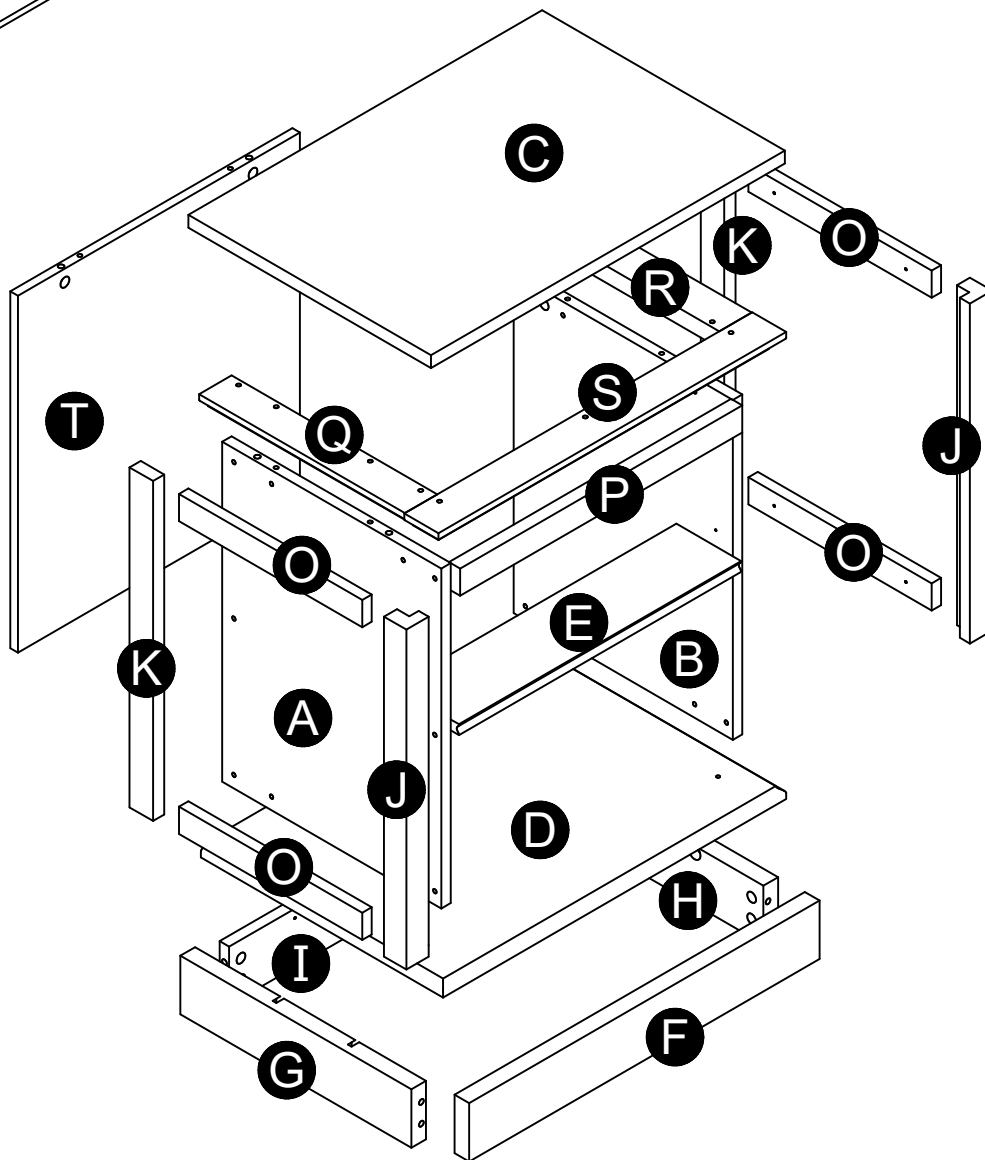
Upper Front
Molding
35580340190

Board Identification

Not actual size

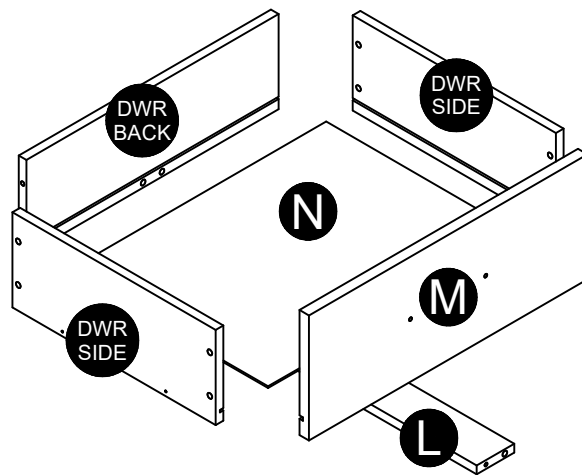


Back
35580340200



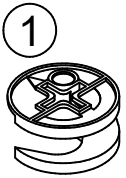
Board Identification

Not actual size

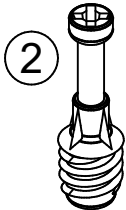


Part List

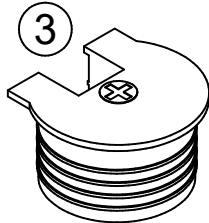
Actual Size



(x17)
#A22620
cam lock



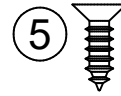
(x17)
#A22610
cam bolt



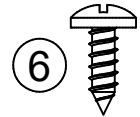
(x4)
#A22920
connector



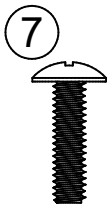
(x4)
#A22910
connector bolt



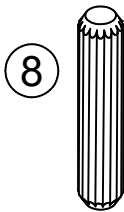
(x10)
#A11080
#6 x 7/16" screw



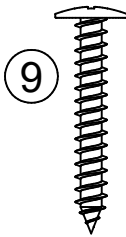
(x24)
#A12120
#8x7/16" screw



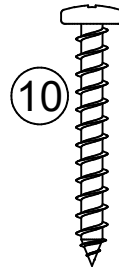
(x2)
#A17250
bolt



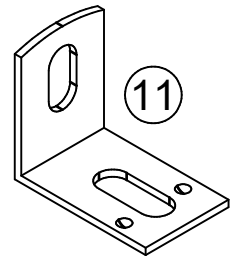
(x4)
#A21660
wood dowel



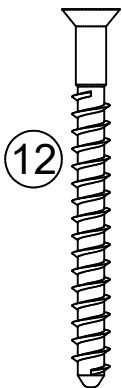
(x20)
#A12950
#8x1-1/8" screw



(x7)
#A13020
#8x1-1/2" screw



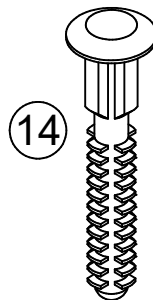
(x8)
#A53600
angle bracket



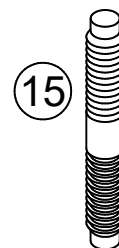
(x6)
#A23030
confirmat screw



(x4)
#A21550
5x50 wood dowel



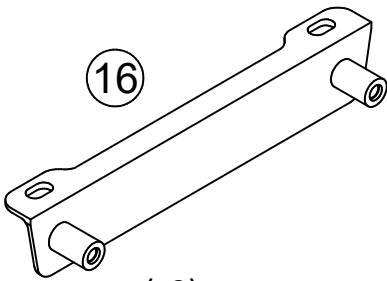
(x6)
#A21970
drive fastener



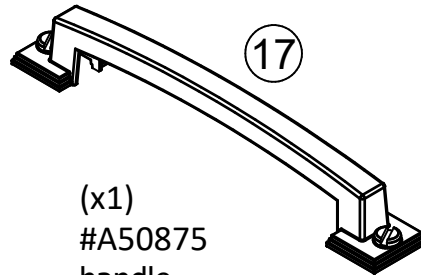
(x1)
#A21520
compression dowel

Part List

Not actual size



(x2)
#A54510
drawer bracket



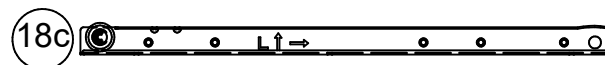
(x1)
#A50875
handle



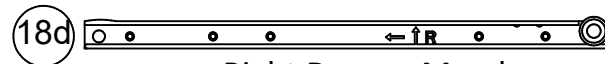
Left Cabinet Member



Right Cabinet Member



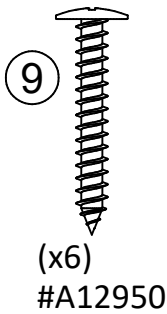
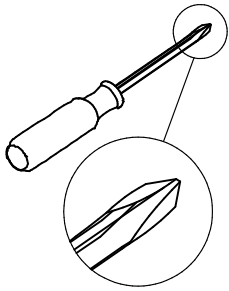
Left Drawer Member



Right Drawer Member

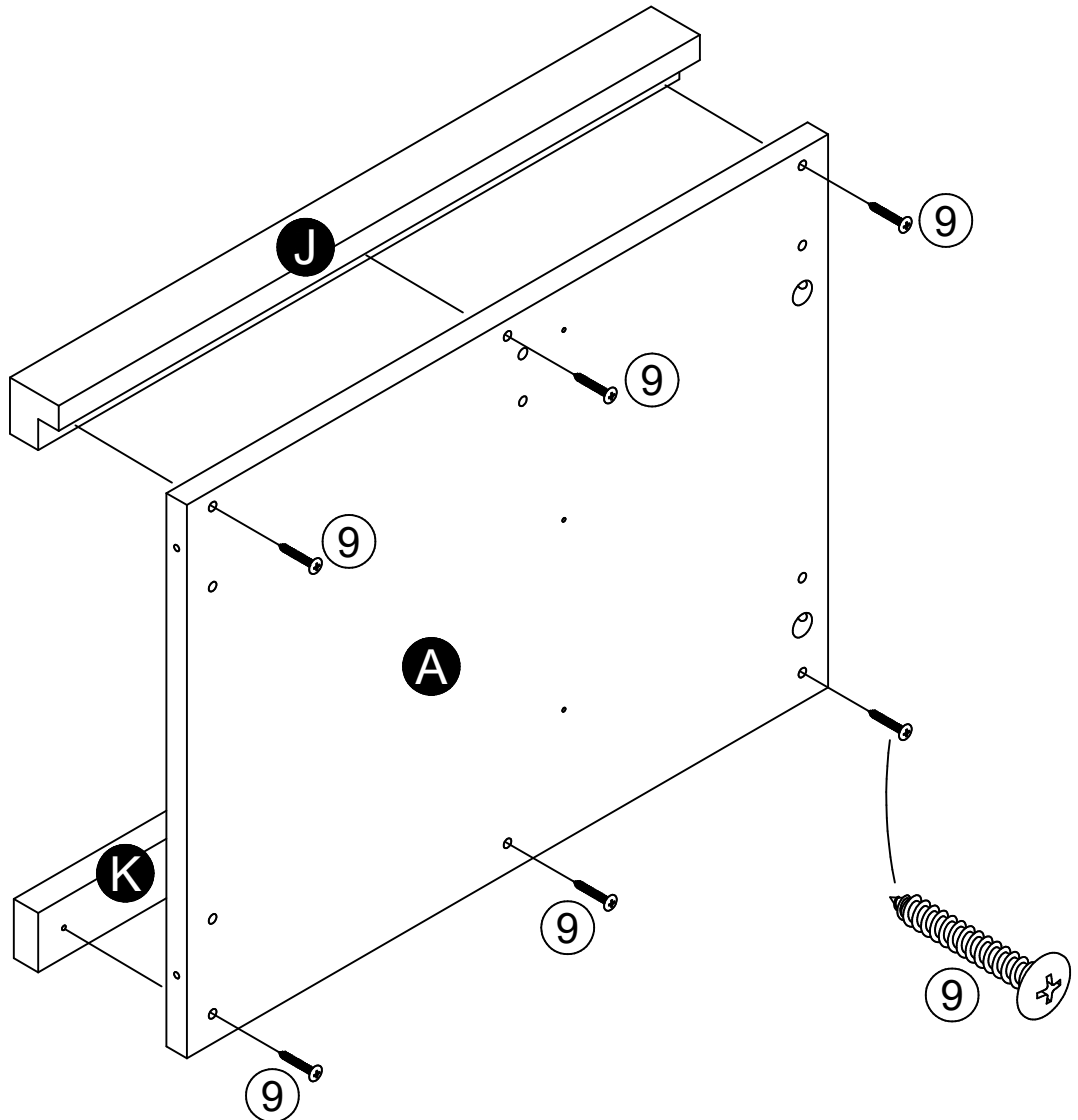
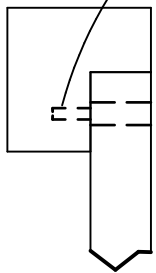
(x1)
18 #A56750
drawer slide

STEP 1

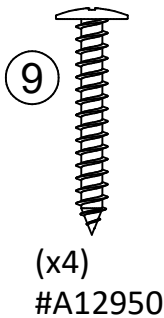
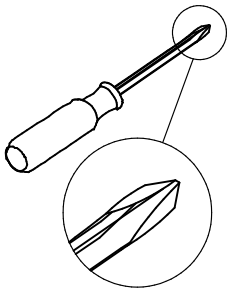


Using screw (9), attach the front vertical molding (J) and rear vertical molding (K) to the left panel (A). Please be sure to screw into the surface of the front vertical with the pilot holes. Do not fully tighten the screws until next step is completed.

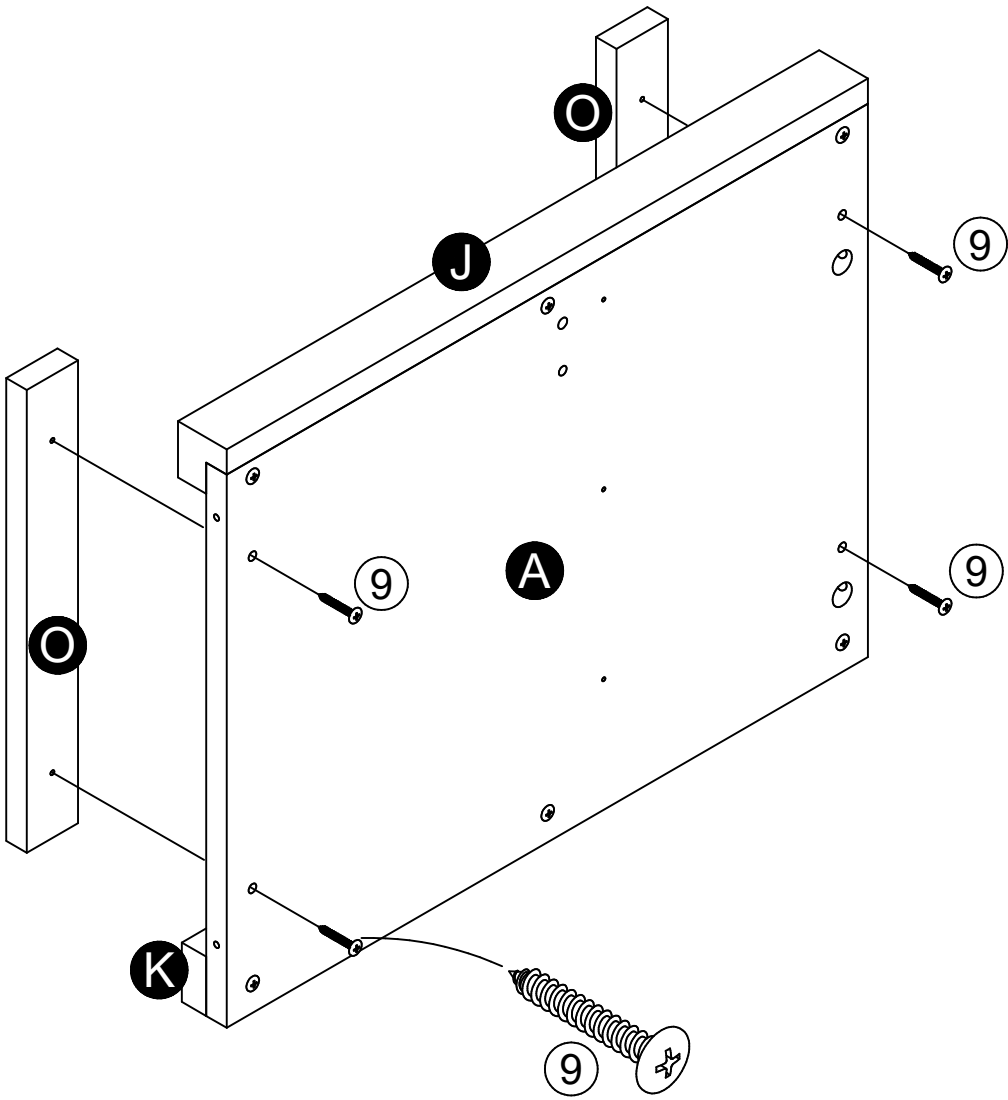
Pilot hole in front vertical molding.



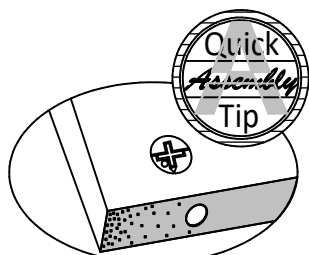
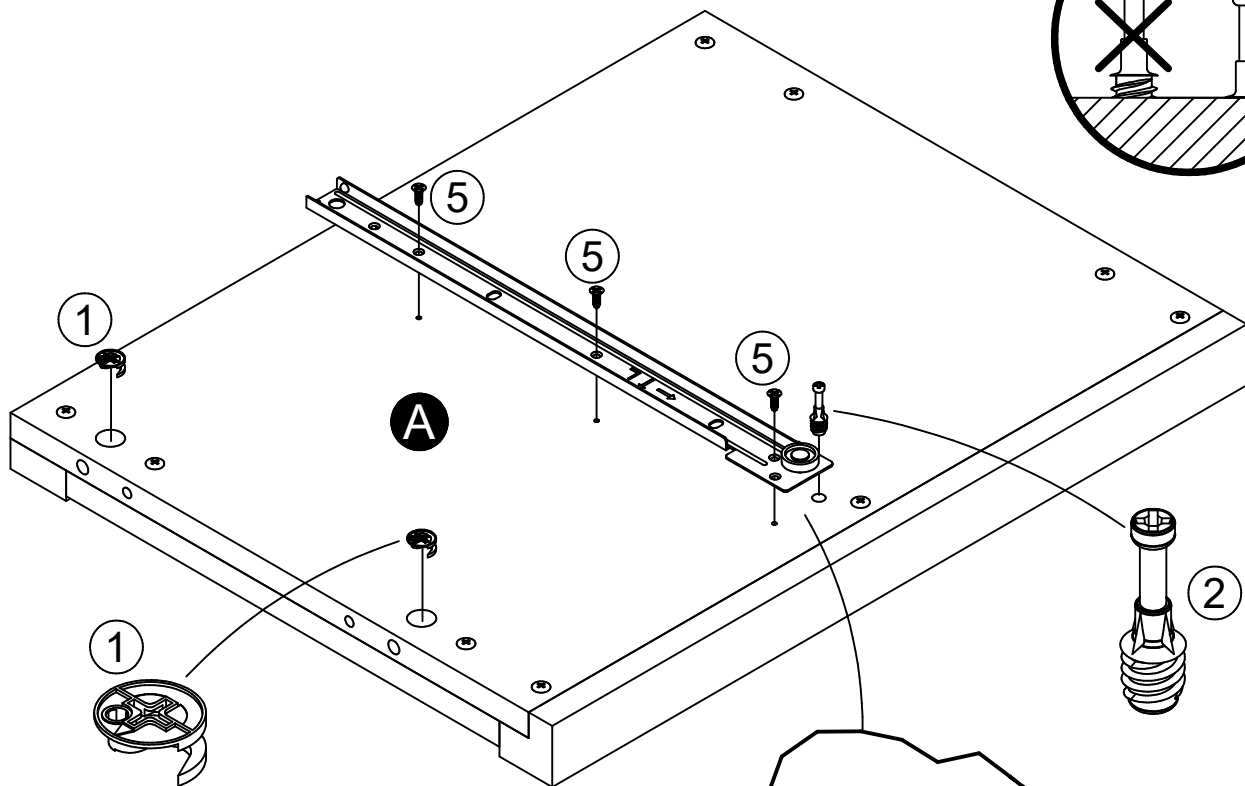
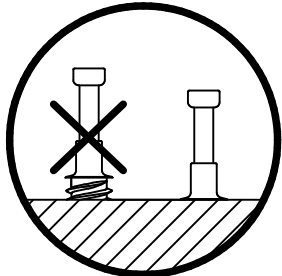
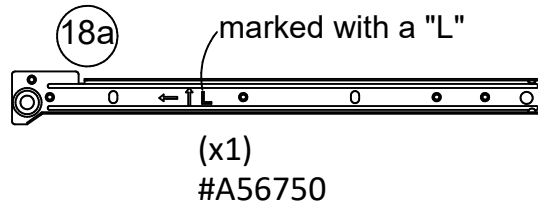
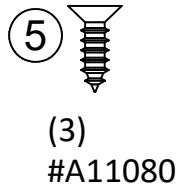
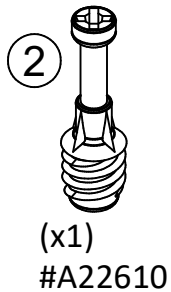
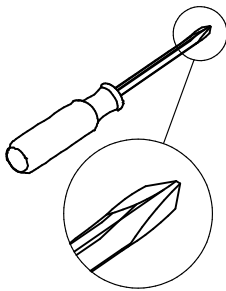
STEP 2



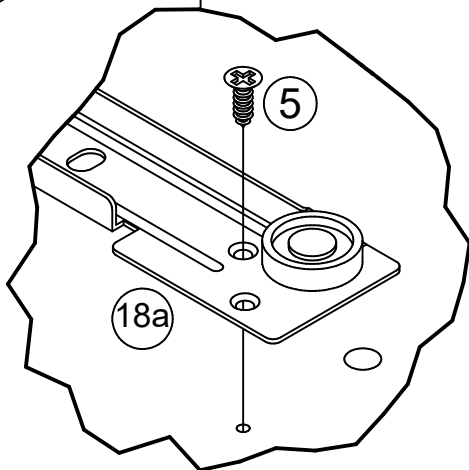
Using screw (9), attach the side rails (O) to the left panel (A).
Now tighten the screws that were left loose in the previous step.



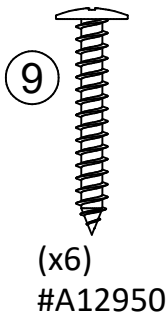
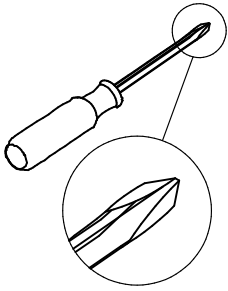
STEP 3



Proper orientation of CAM LOCK

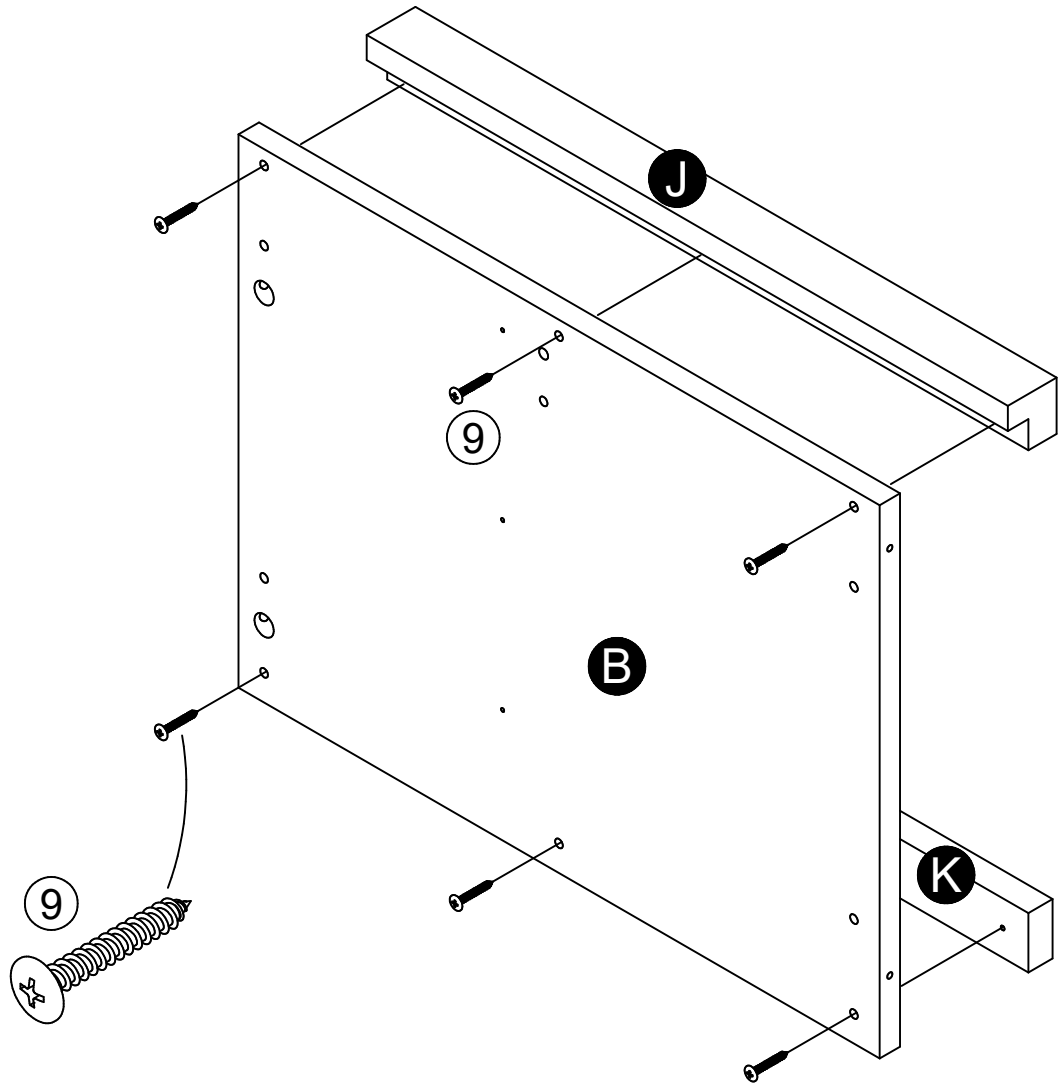
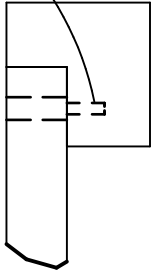


STEP 4

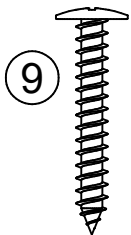
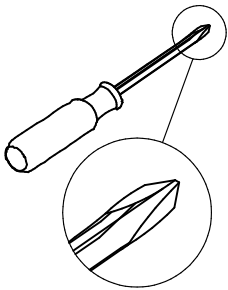


Using screw (9), attach the front vertical molding (J) and rear vertical molding (K) to the right panel (B). Please be sure to screw into the surface of the front vertical with the pilot holes. Do not fully tighten the screws until next step is completed.

Pilot hole in front vertical molding.

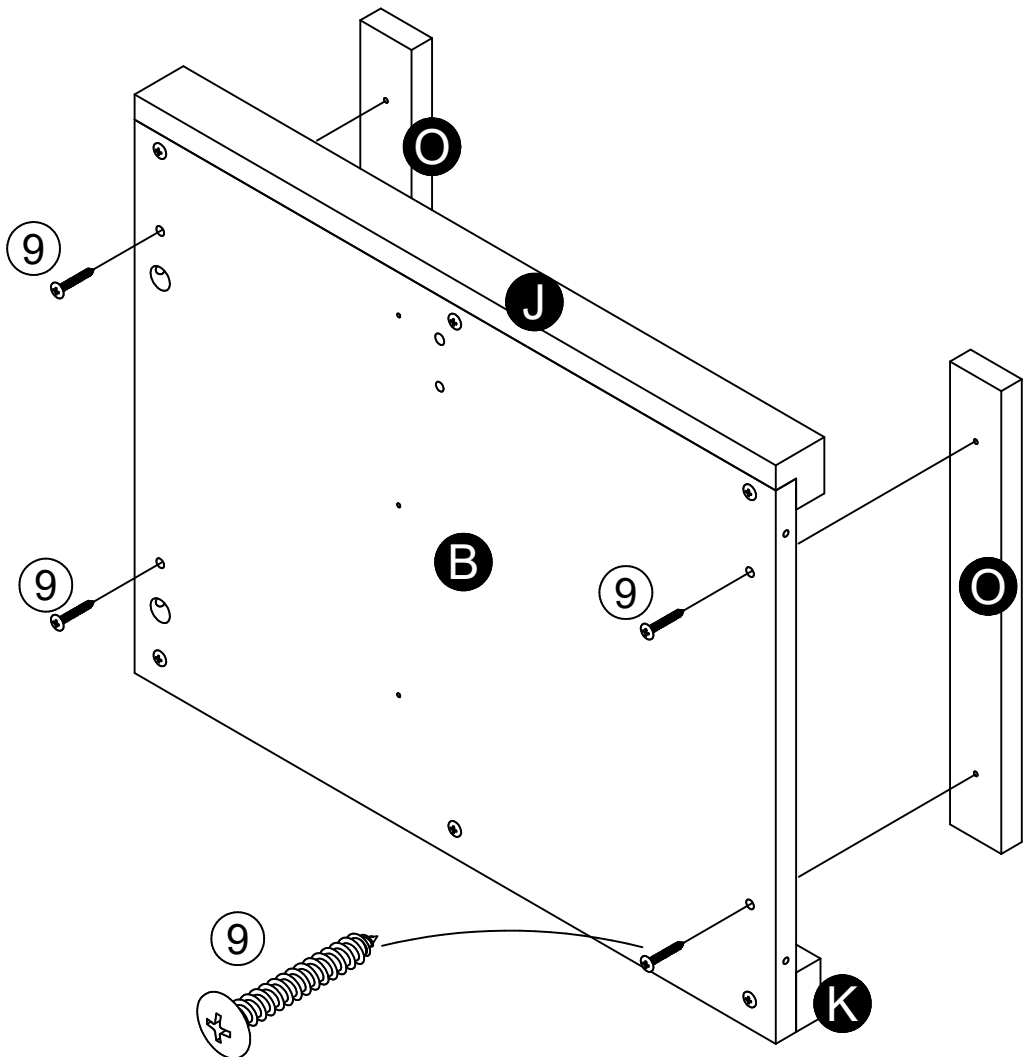


STEP 5

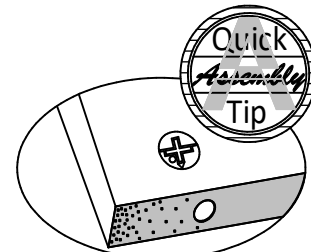
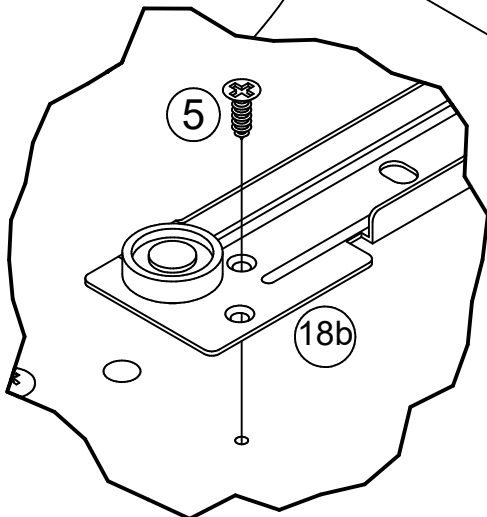
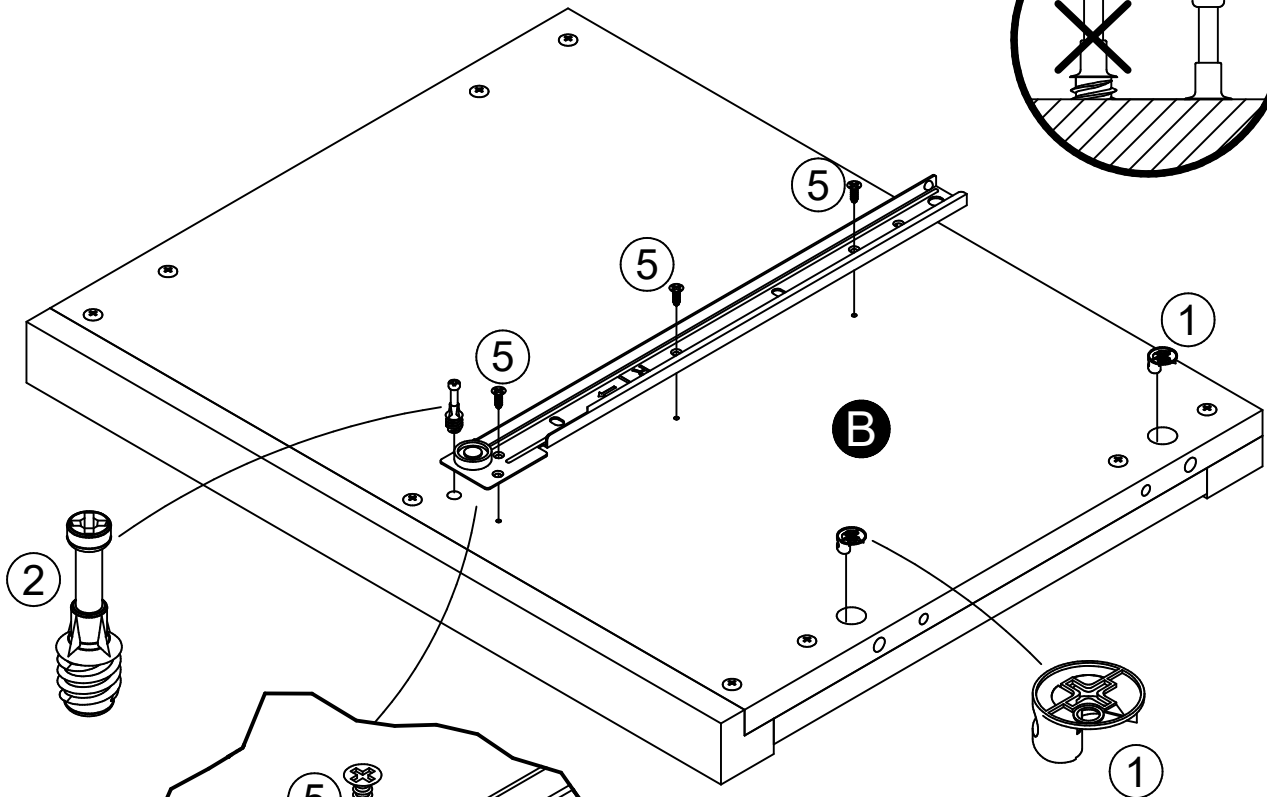
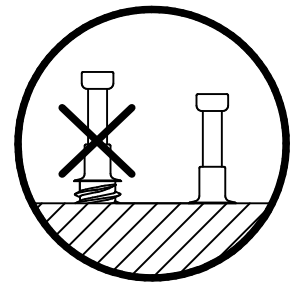
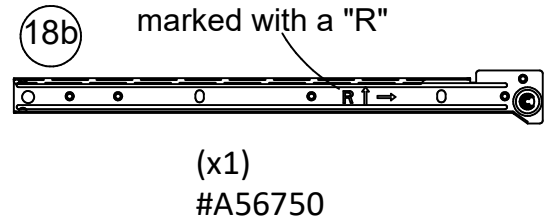
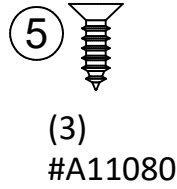
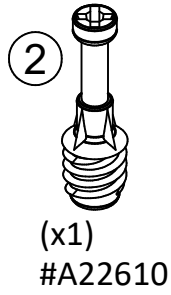
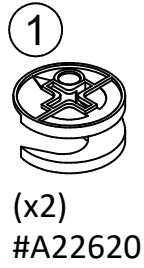
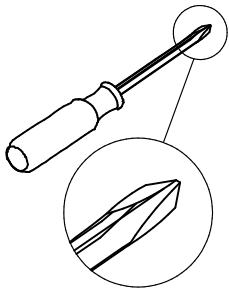


(x4)
#A12950

Using screw (9), attach the side rails (O) to the right panel (B).
Now tighten the screws that were left loose in the previous step.

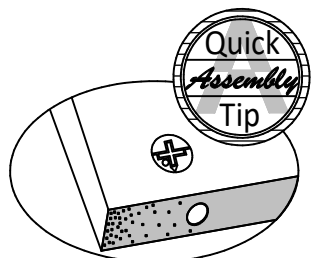
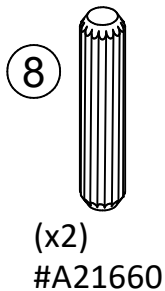
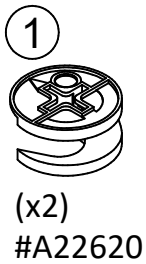


STEP 6

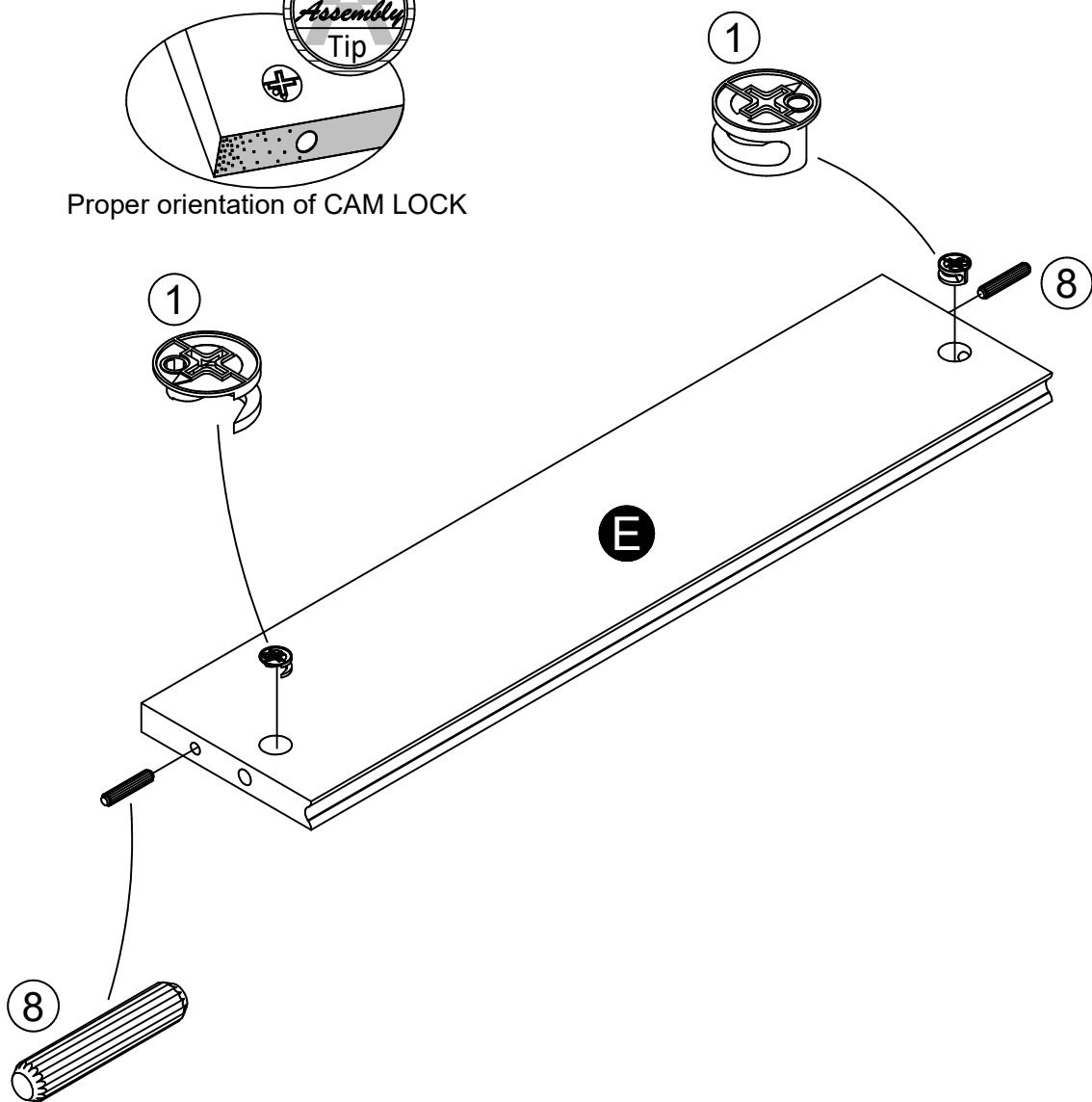


Proper orientation of CAM LOCK

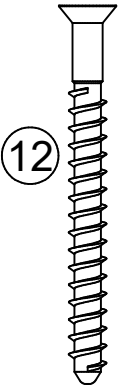
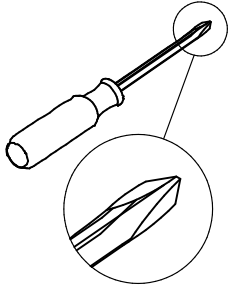
STEP 7



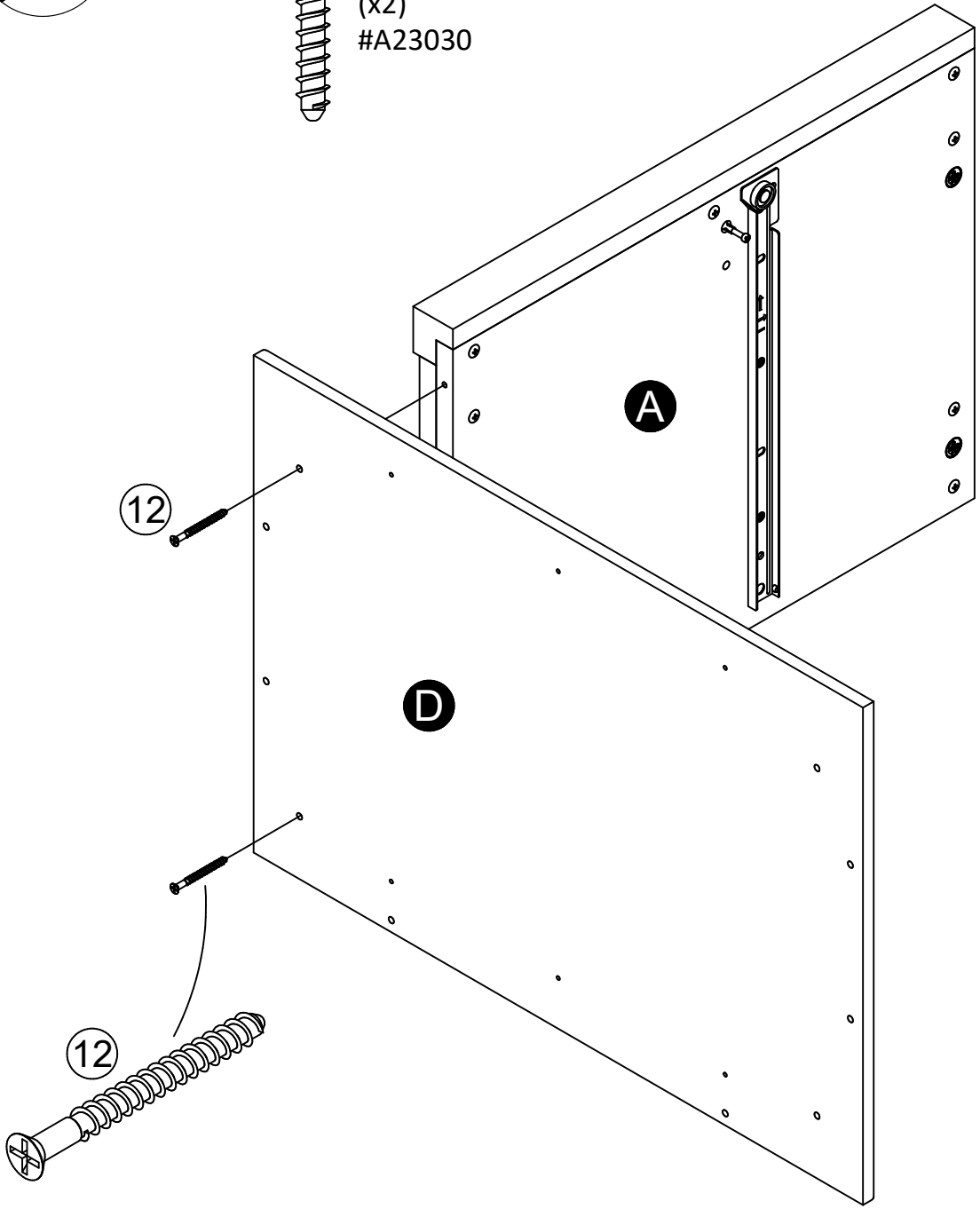
Proper orientation of CAM LOCK



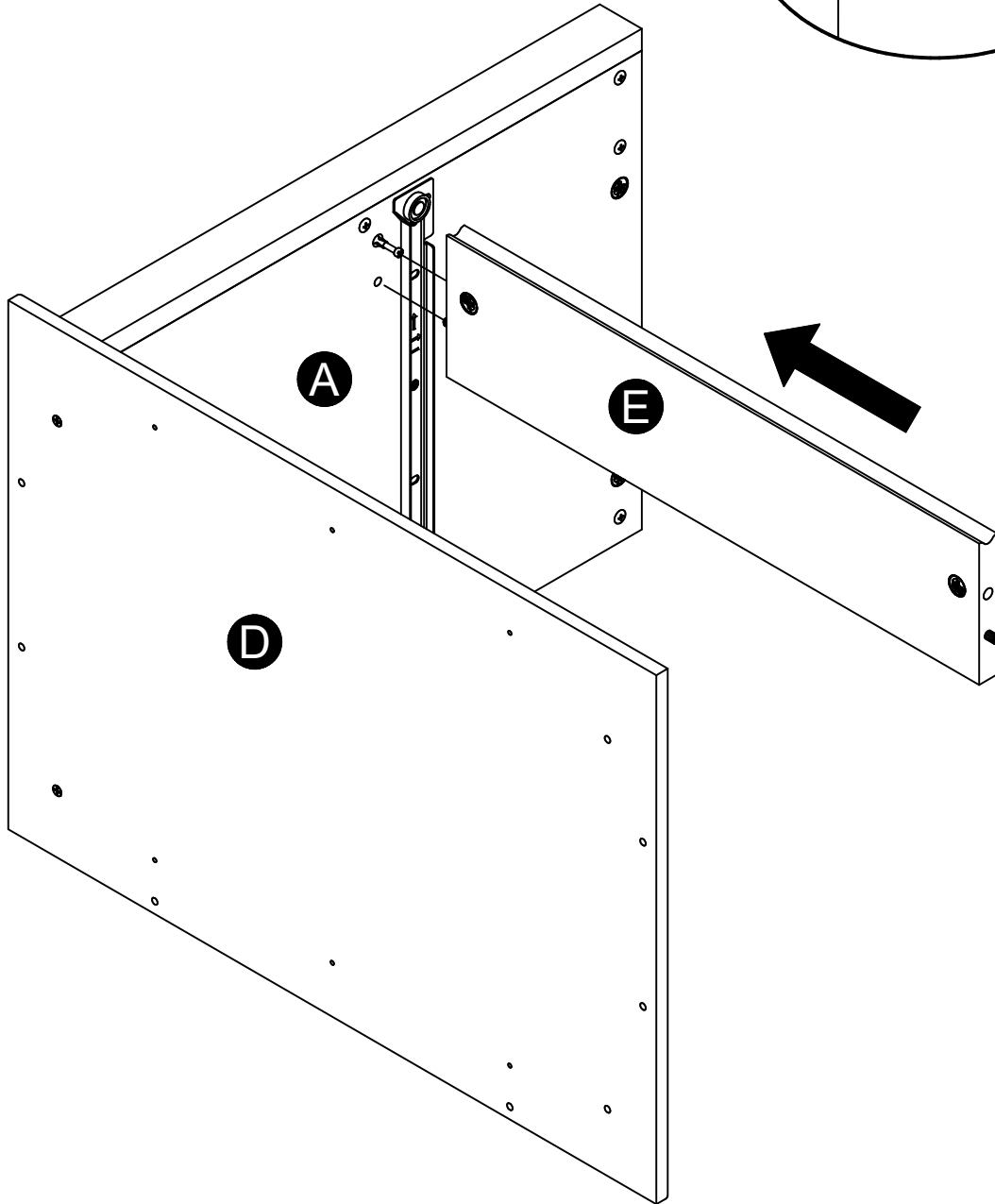
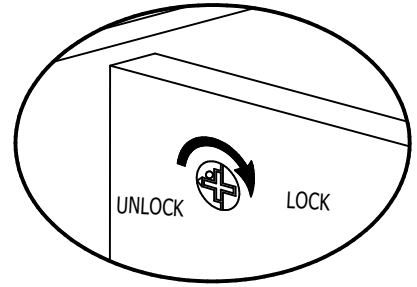
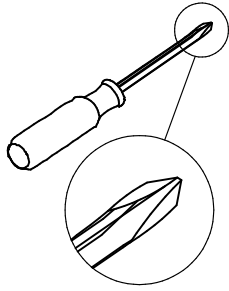
STEP 8



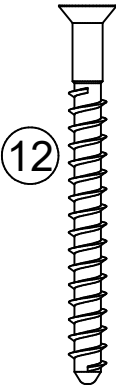
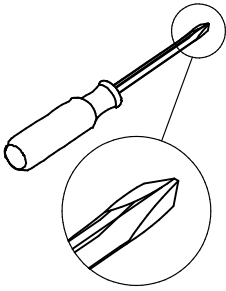
(x2)
#A23030



STEP 9

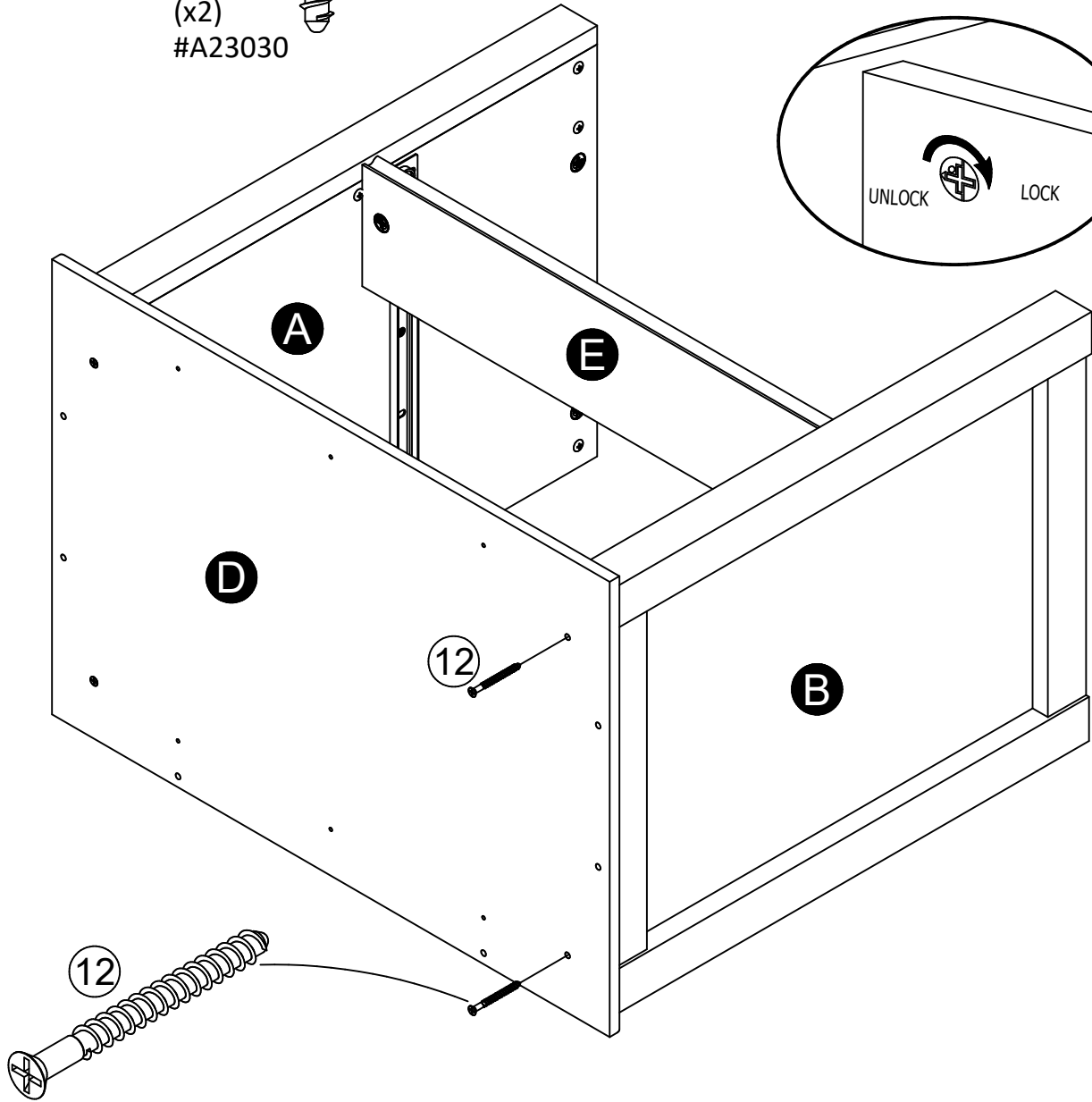
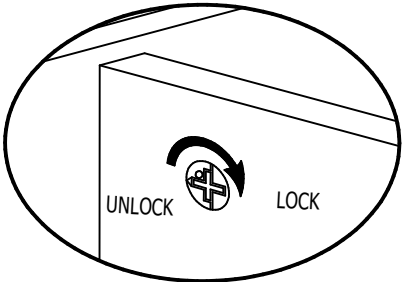


STEP 10

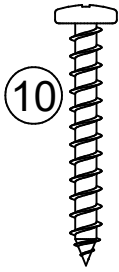
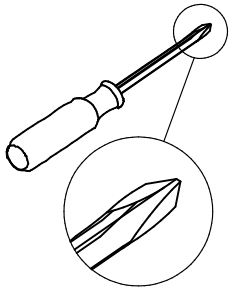


(x2)
#A23030

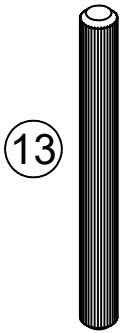
Place the right panel assembly as shown and tighten the cam lock (1). Attach the right panel (B) to the bottom (D) using 2 screws (12).



STEP 11



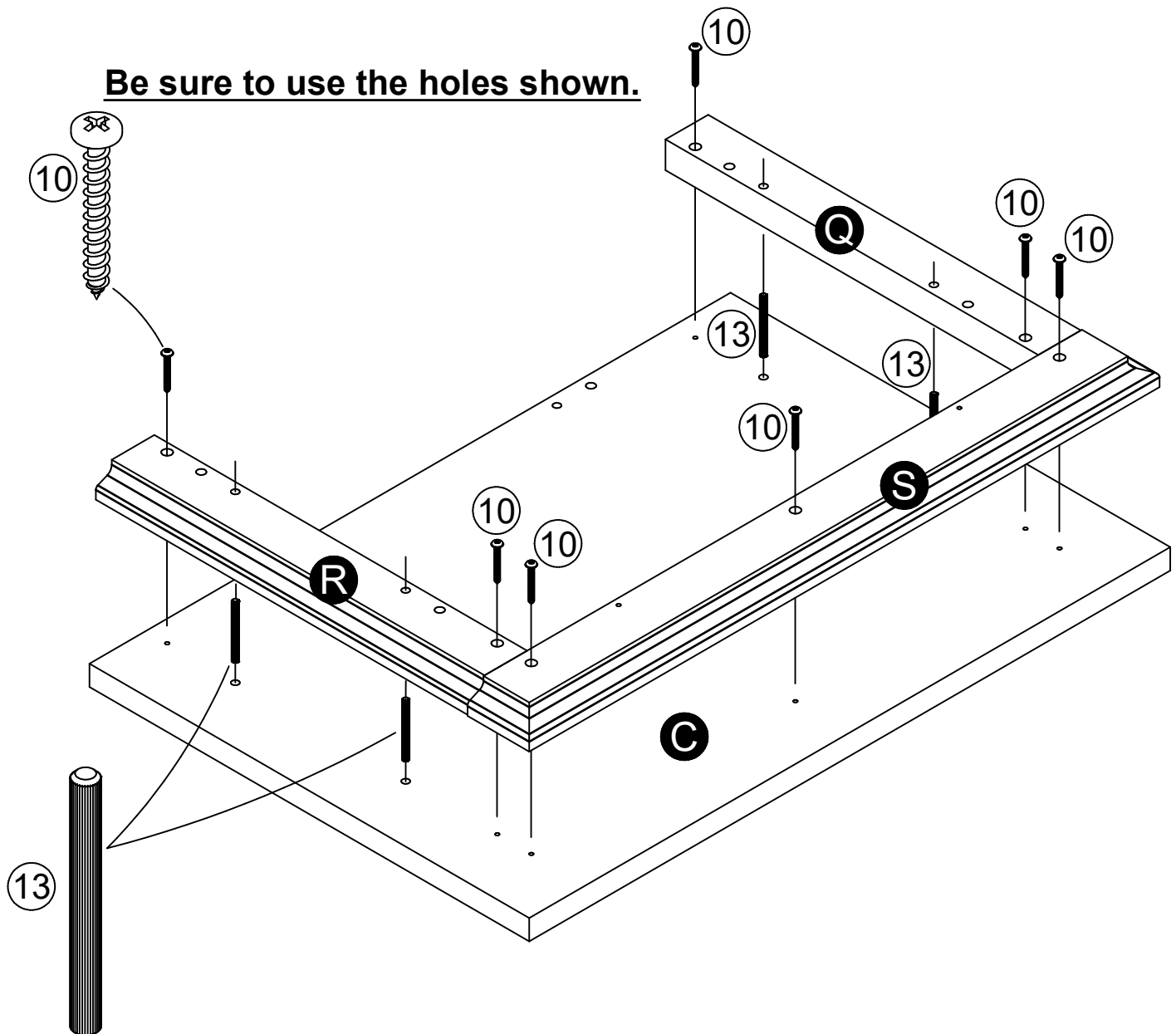
(x7)
#A13020



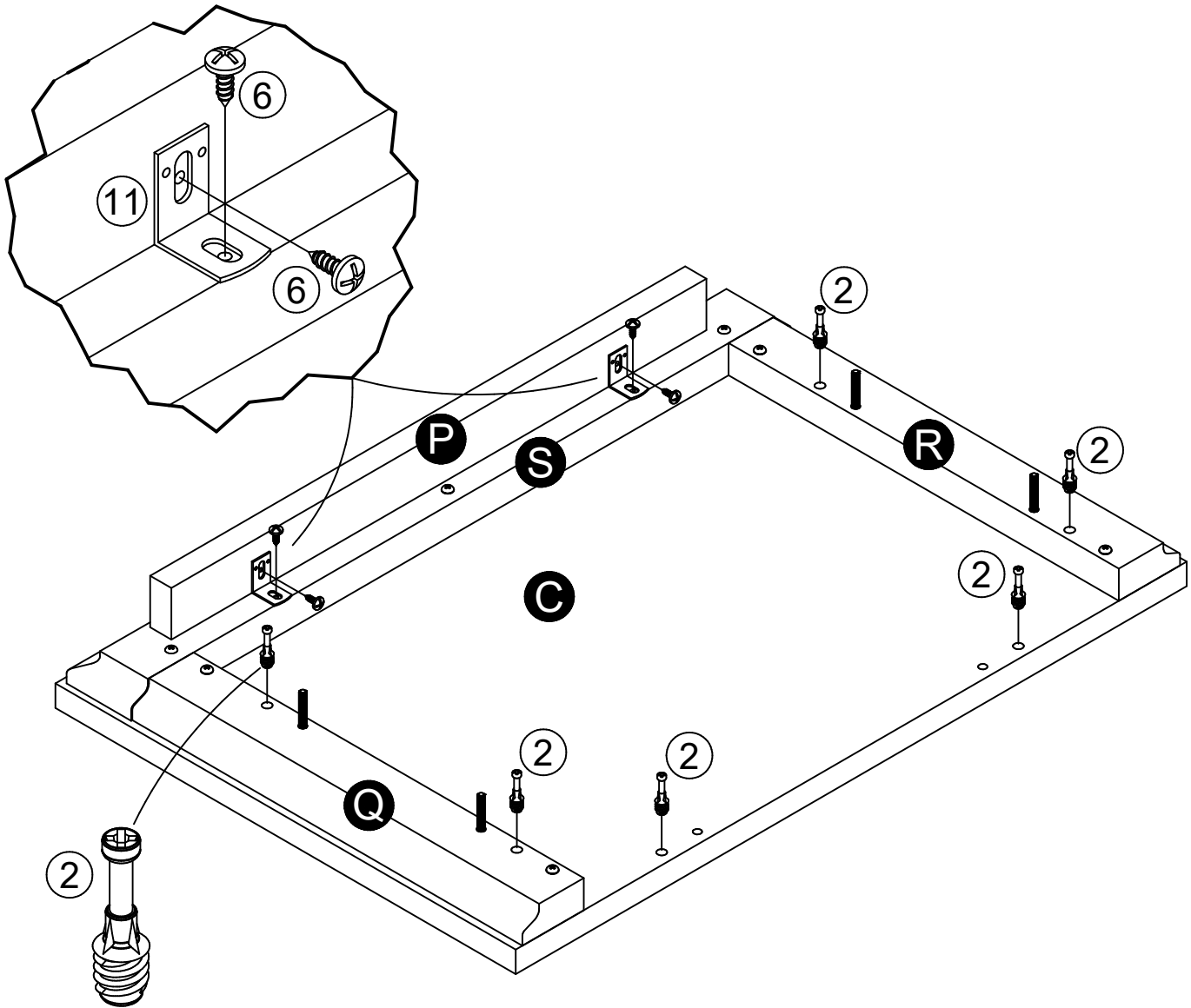
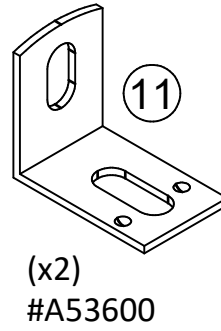
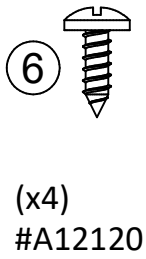
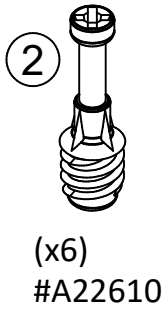
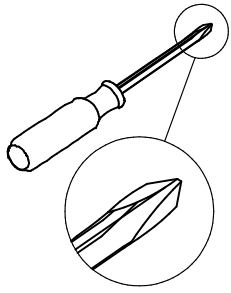
(x4)
#A21550

Insert four long wood dowels (13) into the larger holes in the top (C). Press the upper side moldings (Q) and (R) onto the wood dowels (13) and press until seated onto the top (C). Fasten to the top (C) with screws (10) as shown. Position the upper front molding (S) as shown and attach with screws (10).

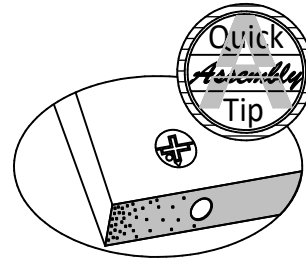
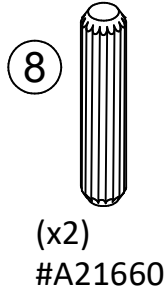
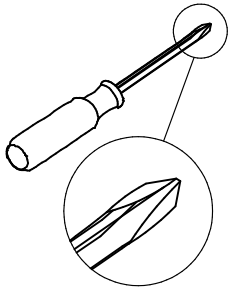
Be sure to use the holes shown.



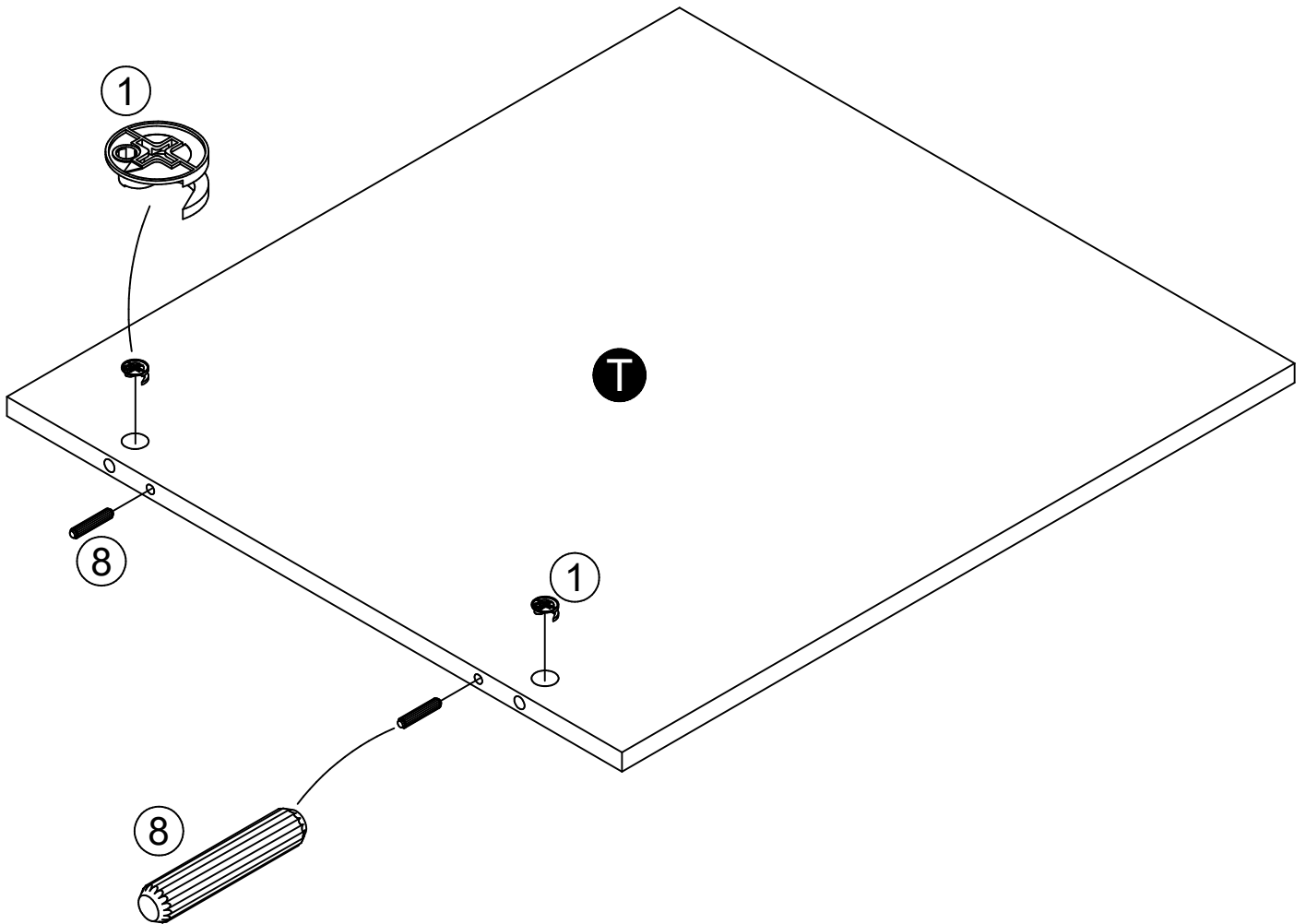
STEP 12



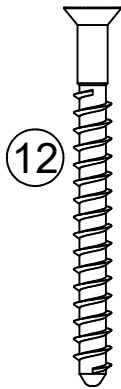
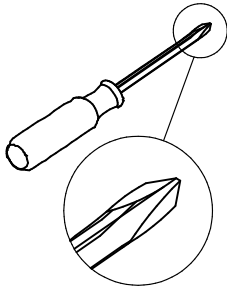
STEP 13



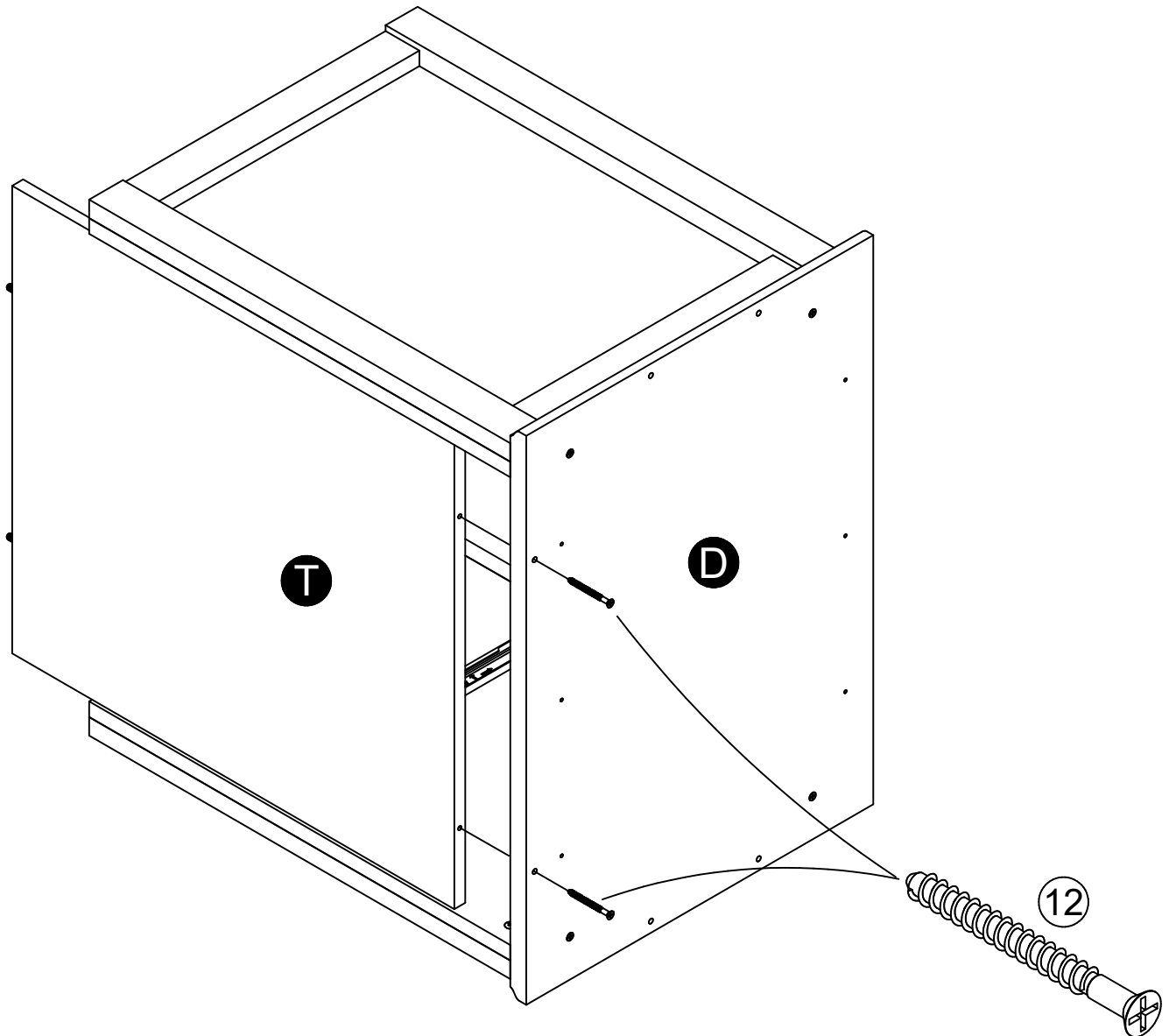
Proper orientation of CAM LOCK



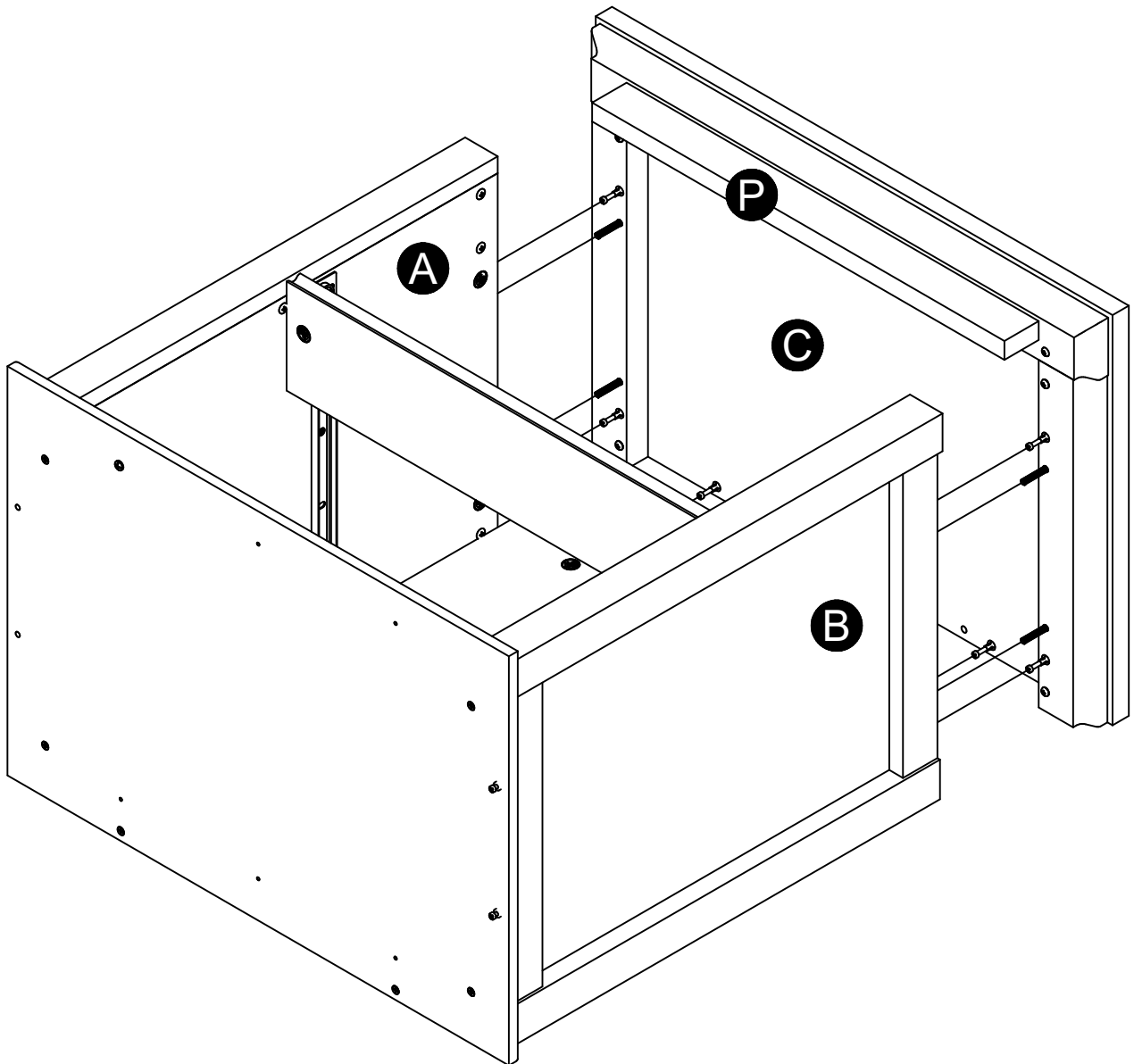
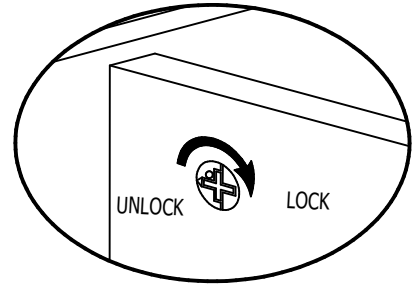
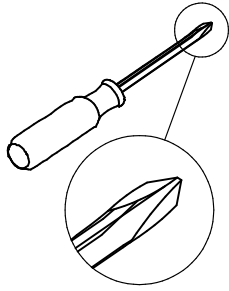
STEP 14



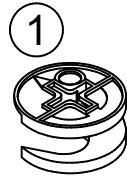
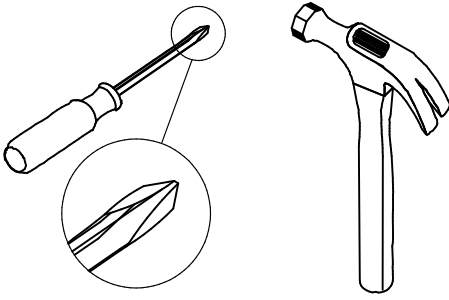
(x2)
#A23030



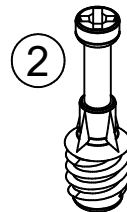
STEP 15



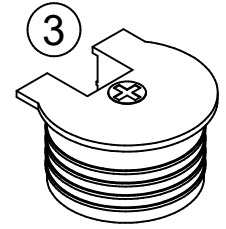
STEP 16



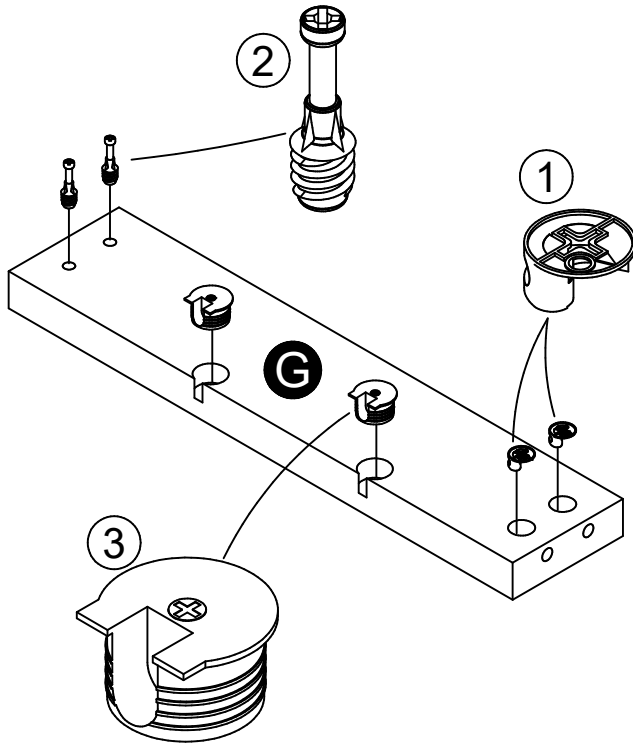
(x4)
#A22620



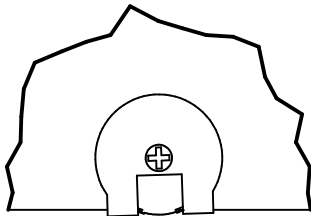
(x4)
#A22610



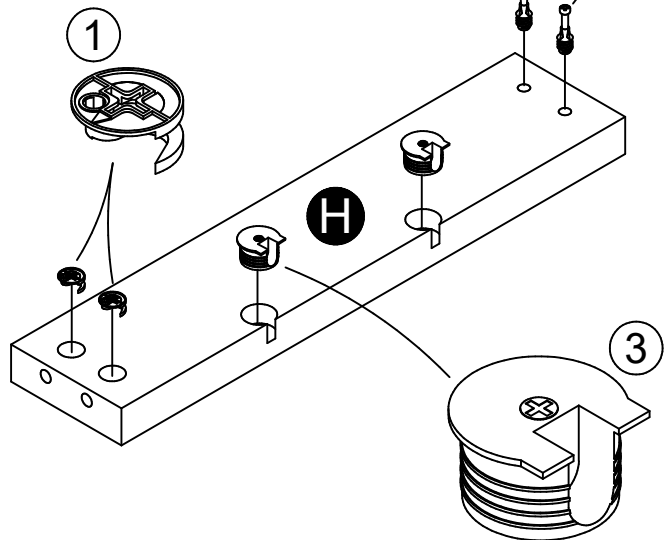
(x4)
#A22920



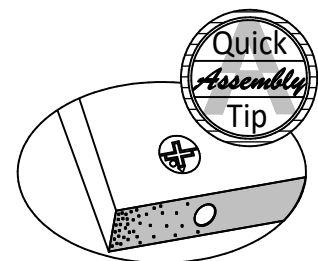
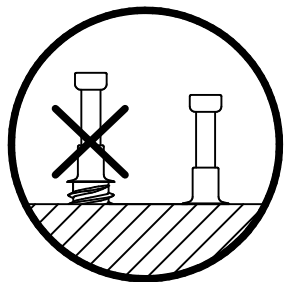
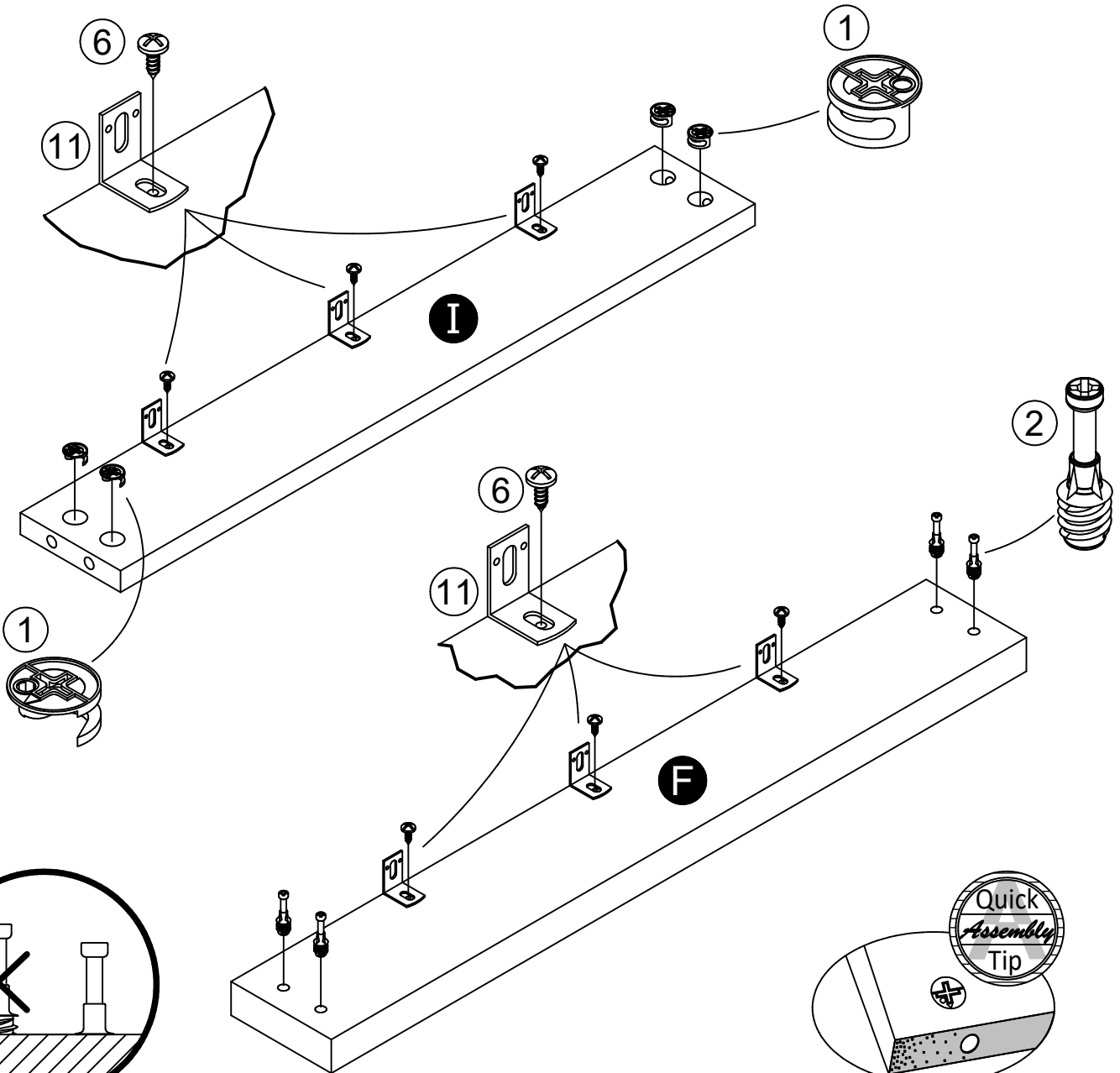
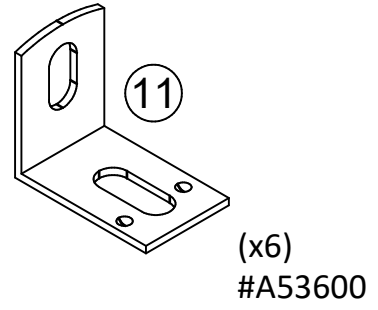
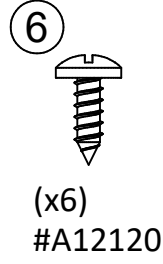
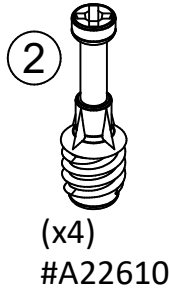
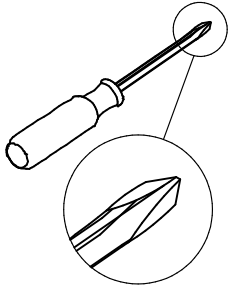
Proper orientation of CAM LOCK



Position the connector as shown before inserting. You will need to use a hammer to fully insert.

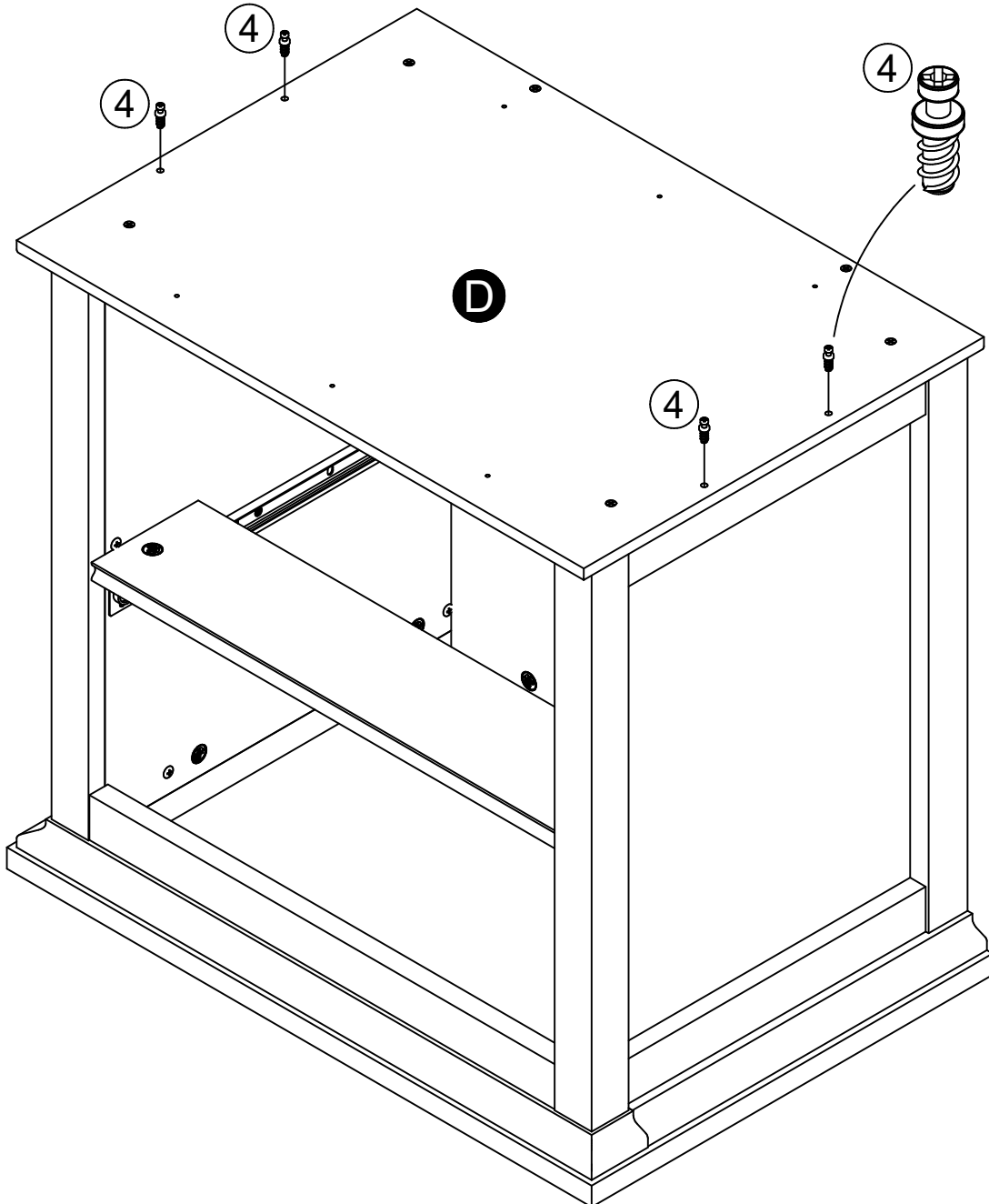
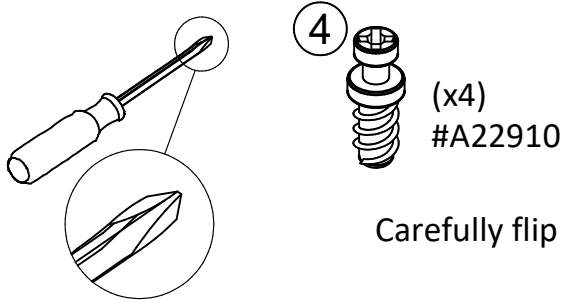


STEP 17

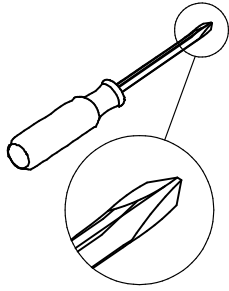


Proper orientation of CAM LOCK

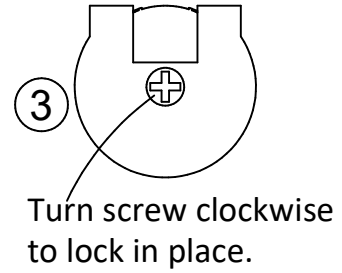
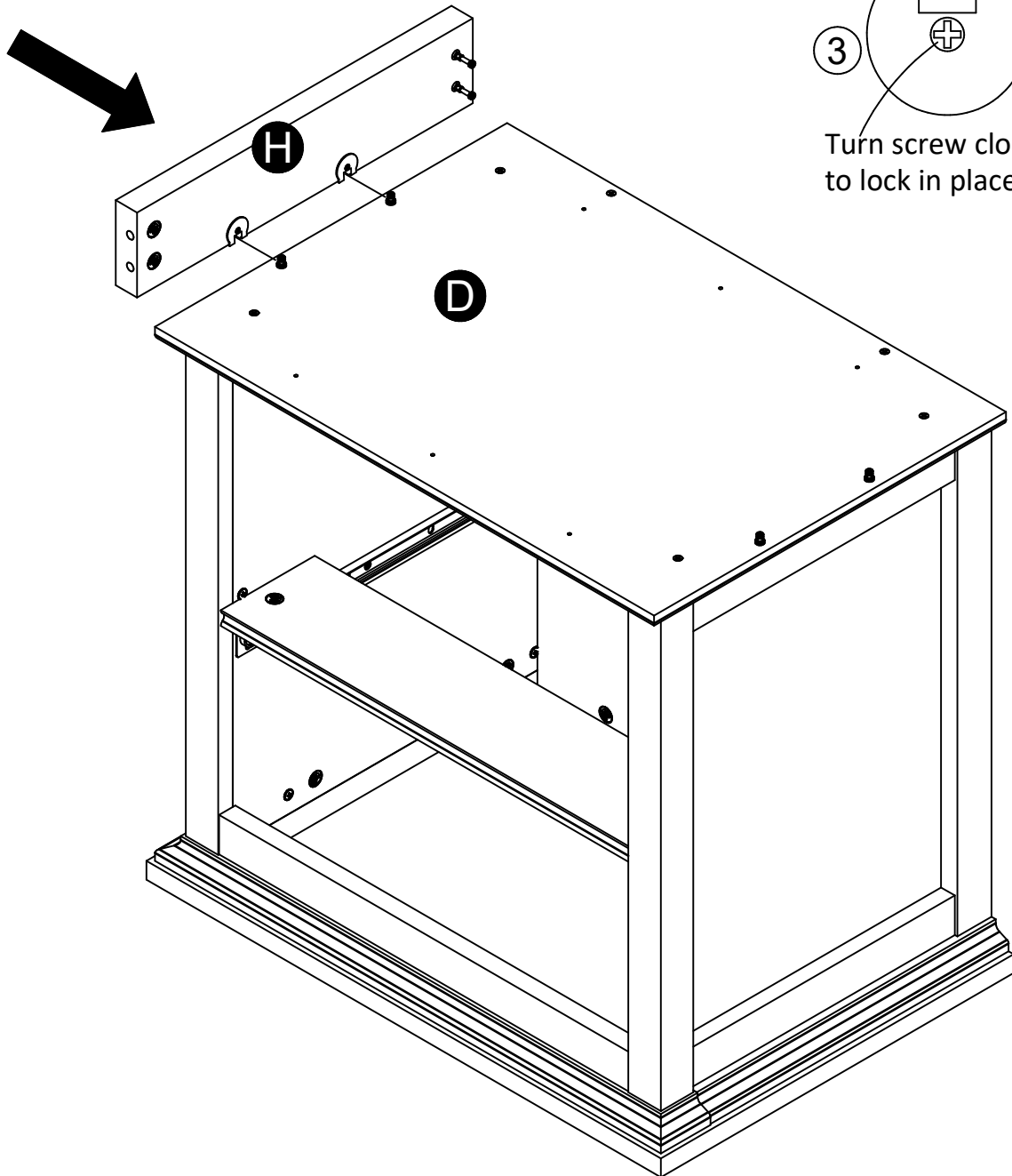
STEP 18



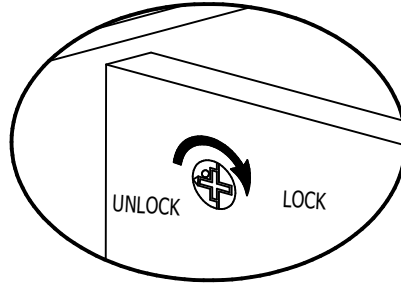
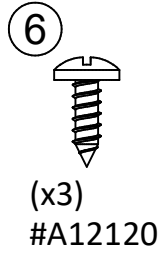
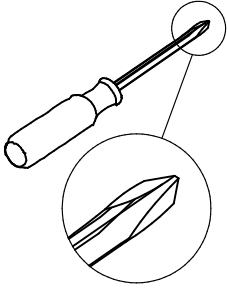
STEP 19



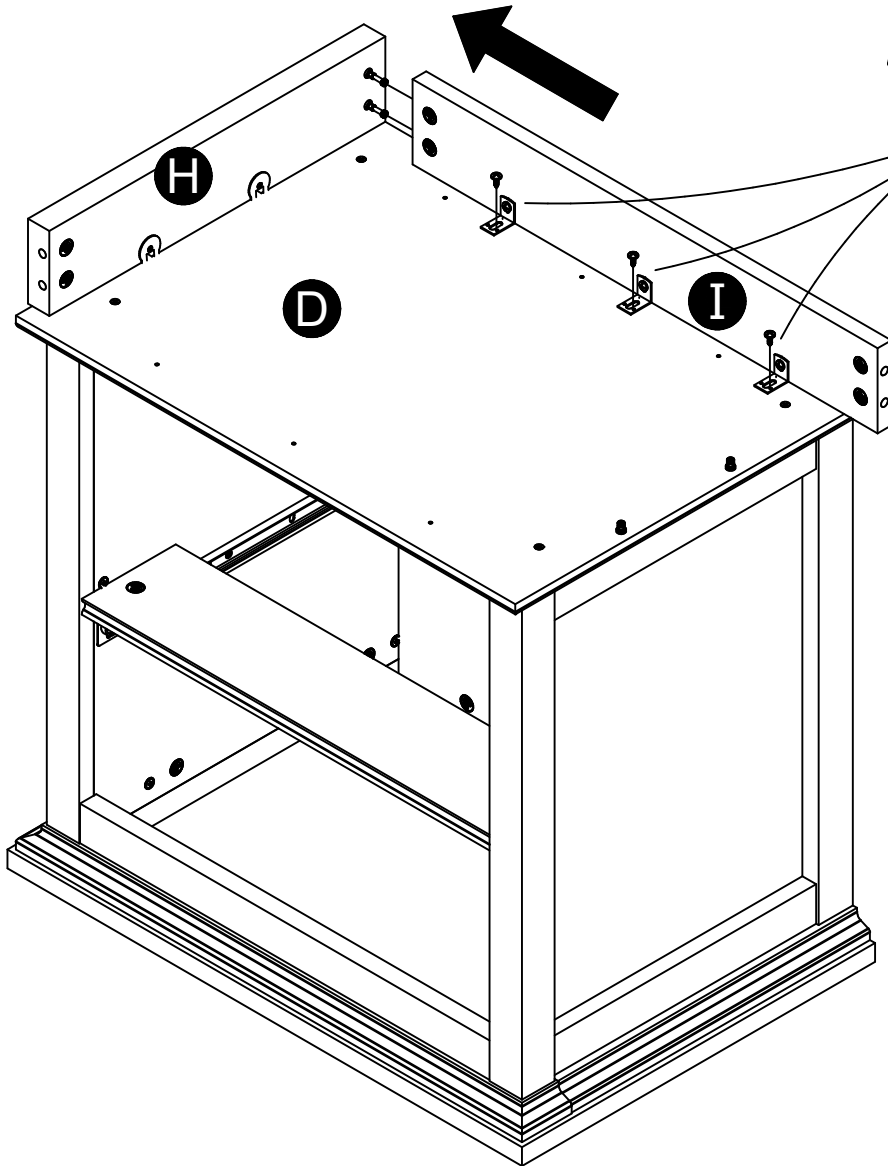
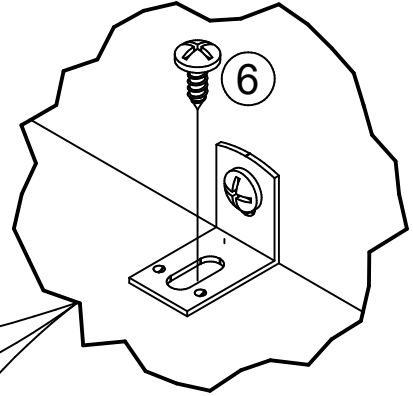
Press the right side base (H) onto the bottom (D) so the connectors (3) engage the connector bolts (4). Turn the screw in the connector clockwise to lock in place.



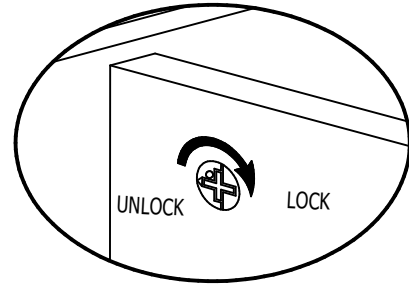
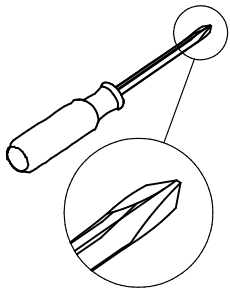
STEP 20



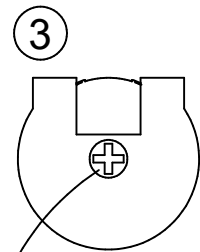
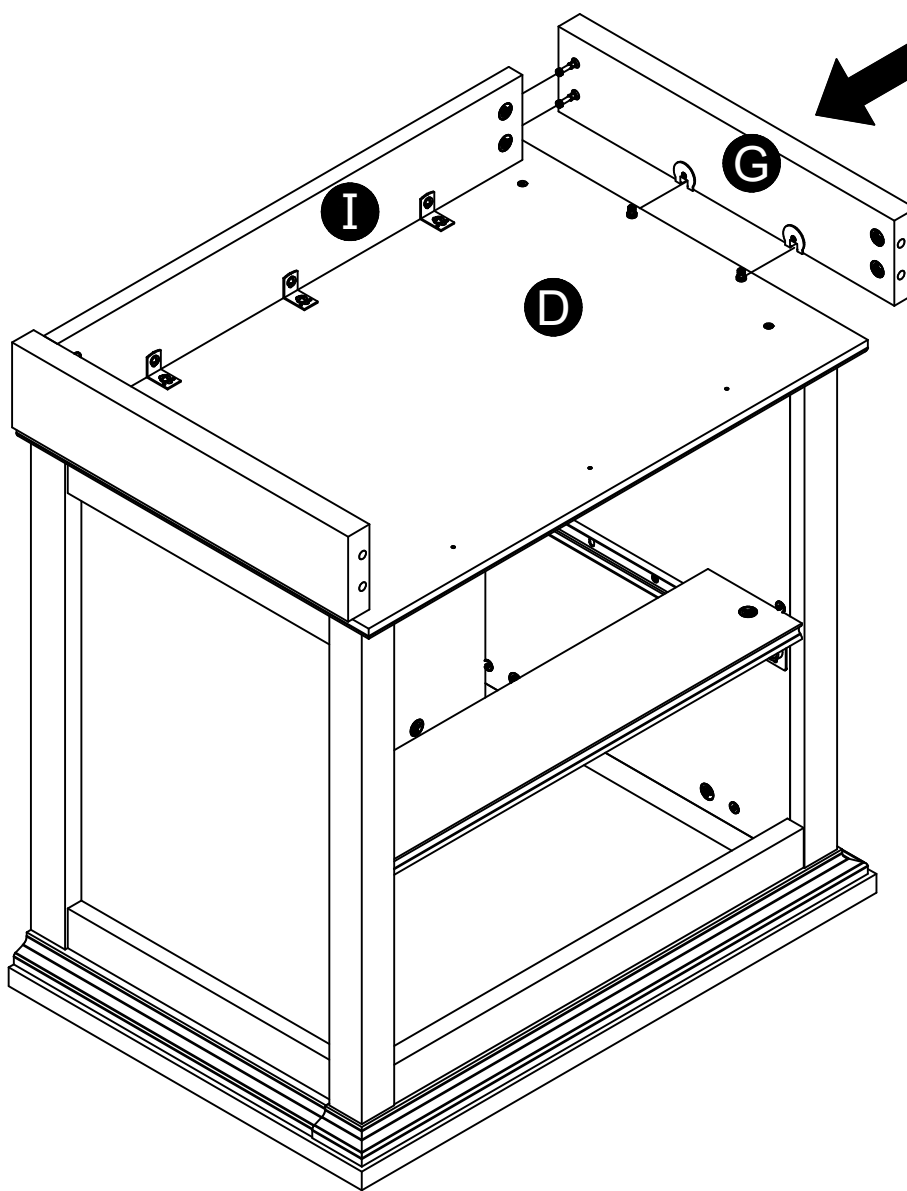
Attach the rear base (I) to the right base (H) as shown. Then attach the rear base (I) to the bottom (D) using screws (6).



STEP 21

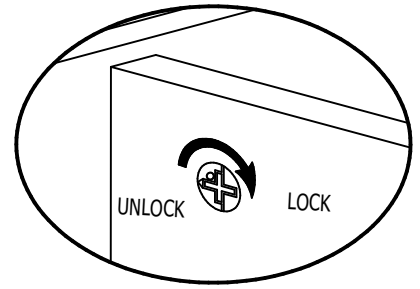
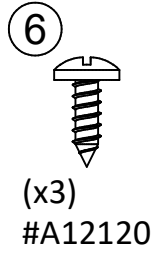
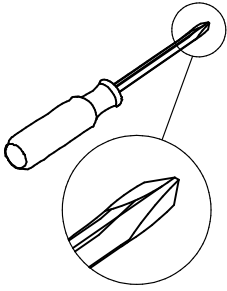


Press the left side base (G) onto the rear base as shown making sure the connectors (3) in the left side base engage the connector bolt (4) in the bottom (D). Securely fasten the cam lock (1) and connectors (3).

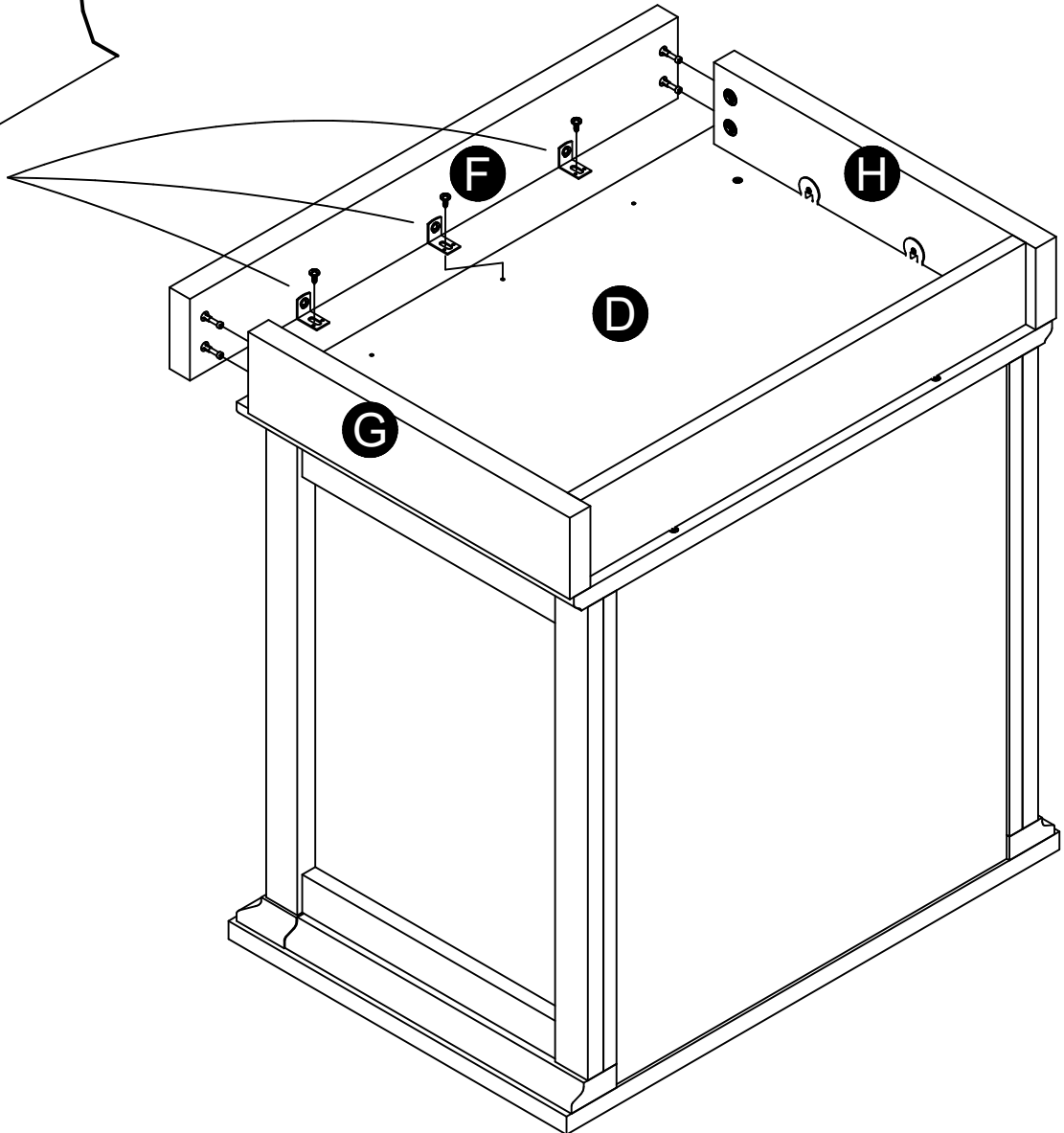
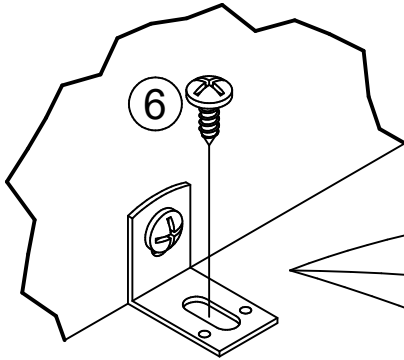


Turn screw clockwise to lock in place.

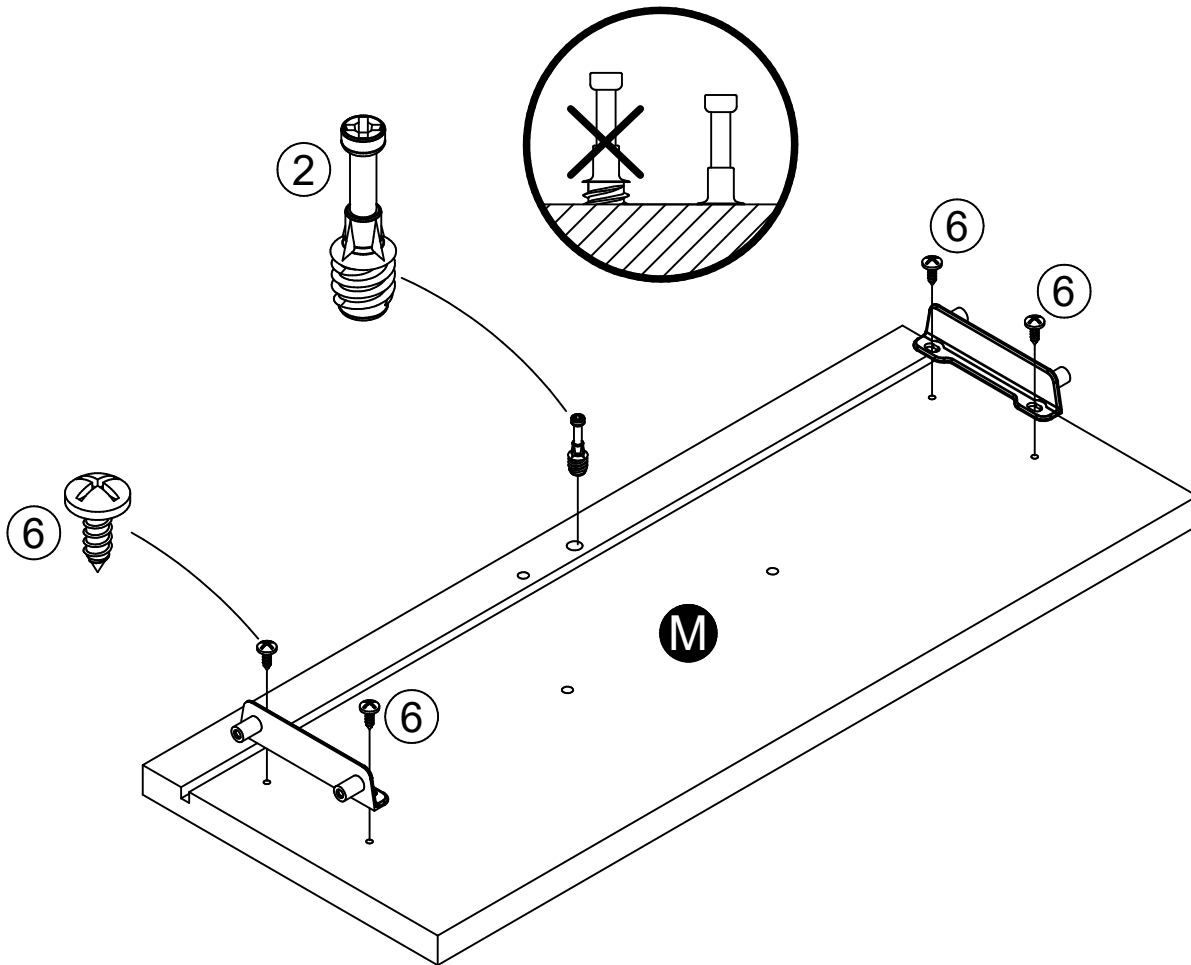
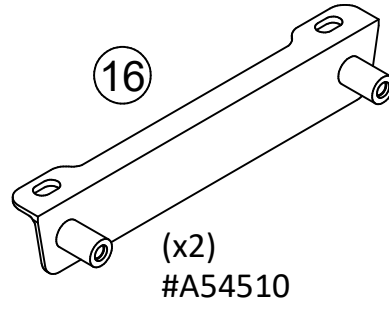
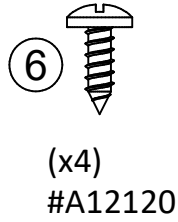
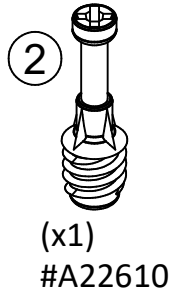
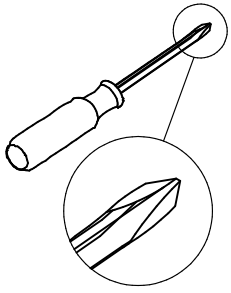
STEP 22



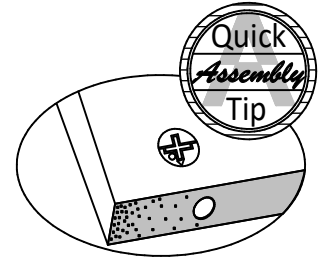
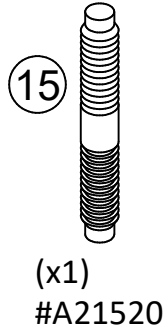
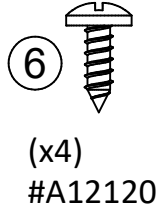
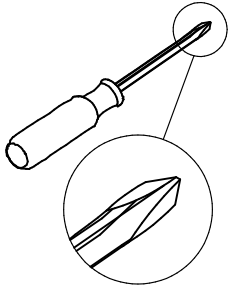
Secure the front base (F) to the left side base (G) and right side base (H) as shown, then secure to the bottom (D) with three screws (6).



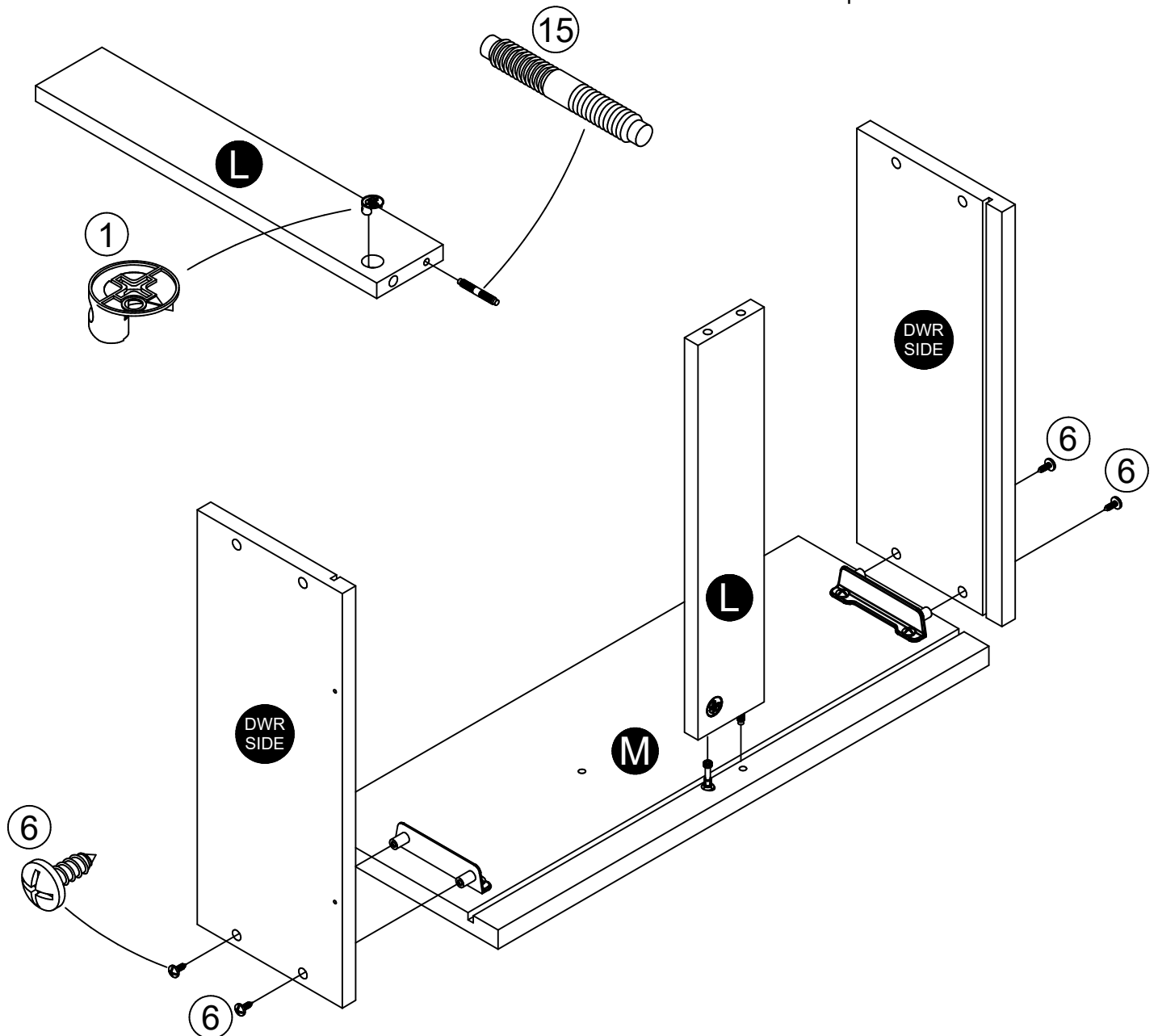
STEP 23



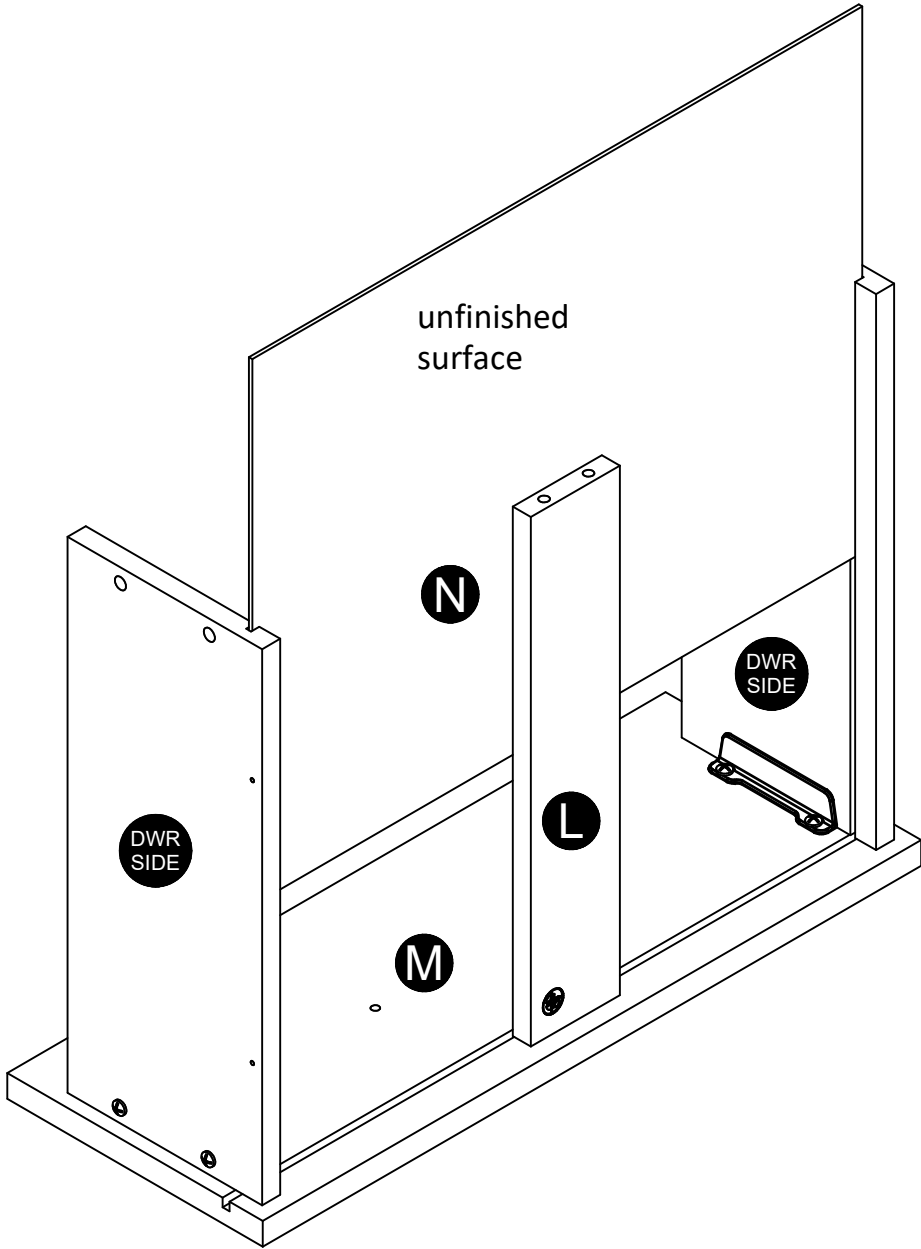
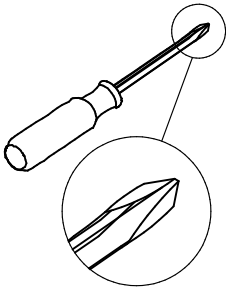
STEP 24



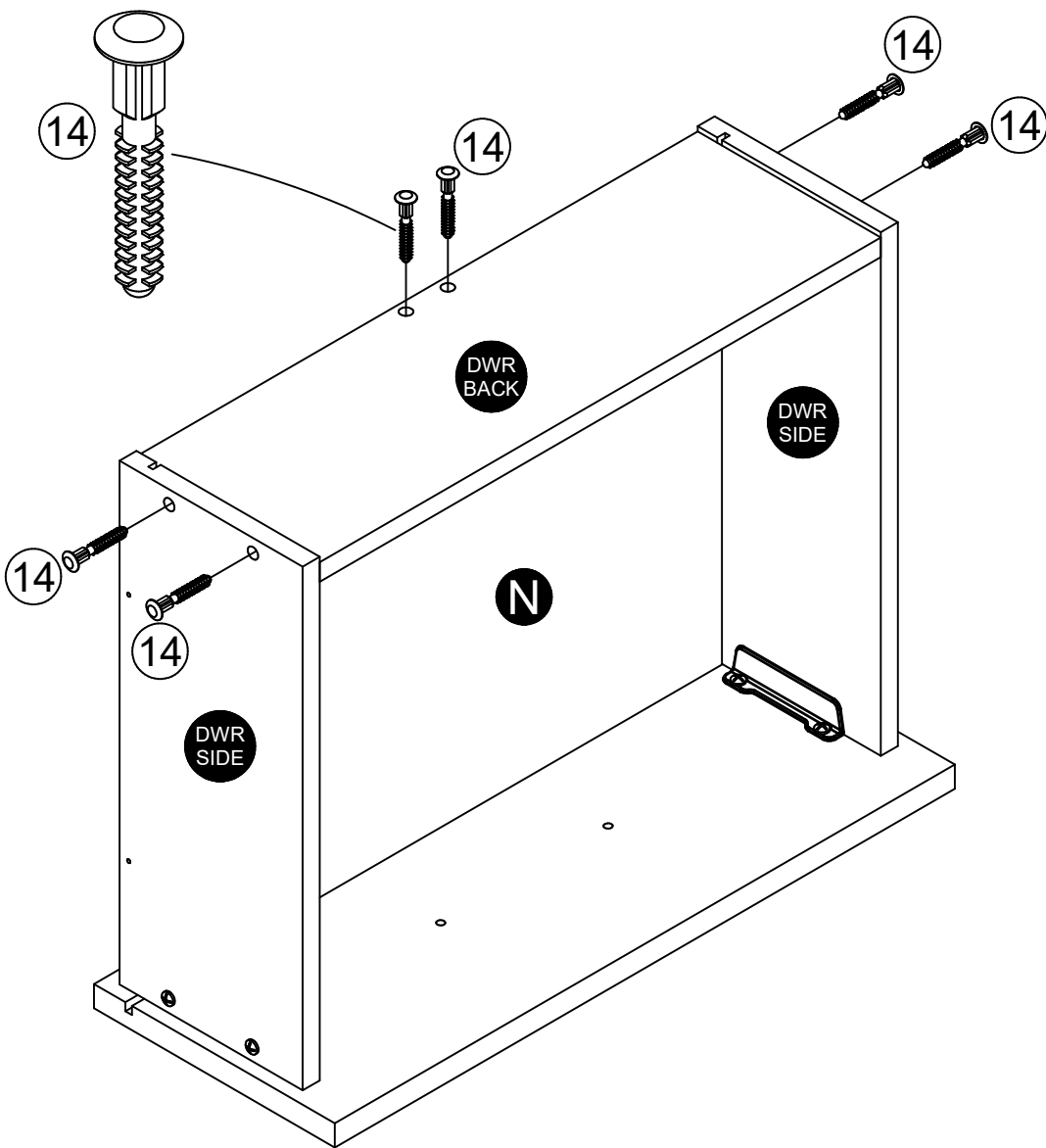
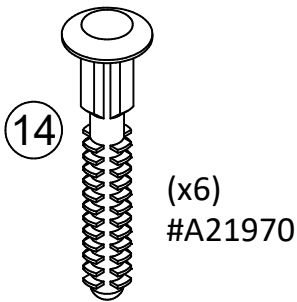
Proper orientation of CAM LOCK



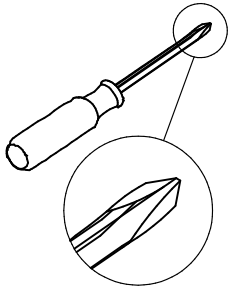
STEP 25



STEP 26



STEP 27

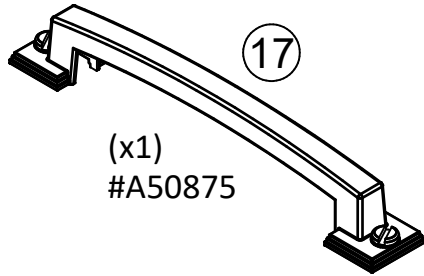


5
(x4)
#A11080

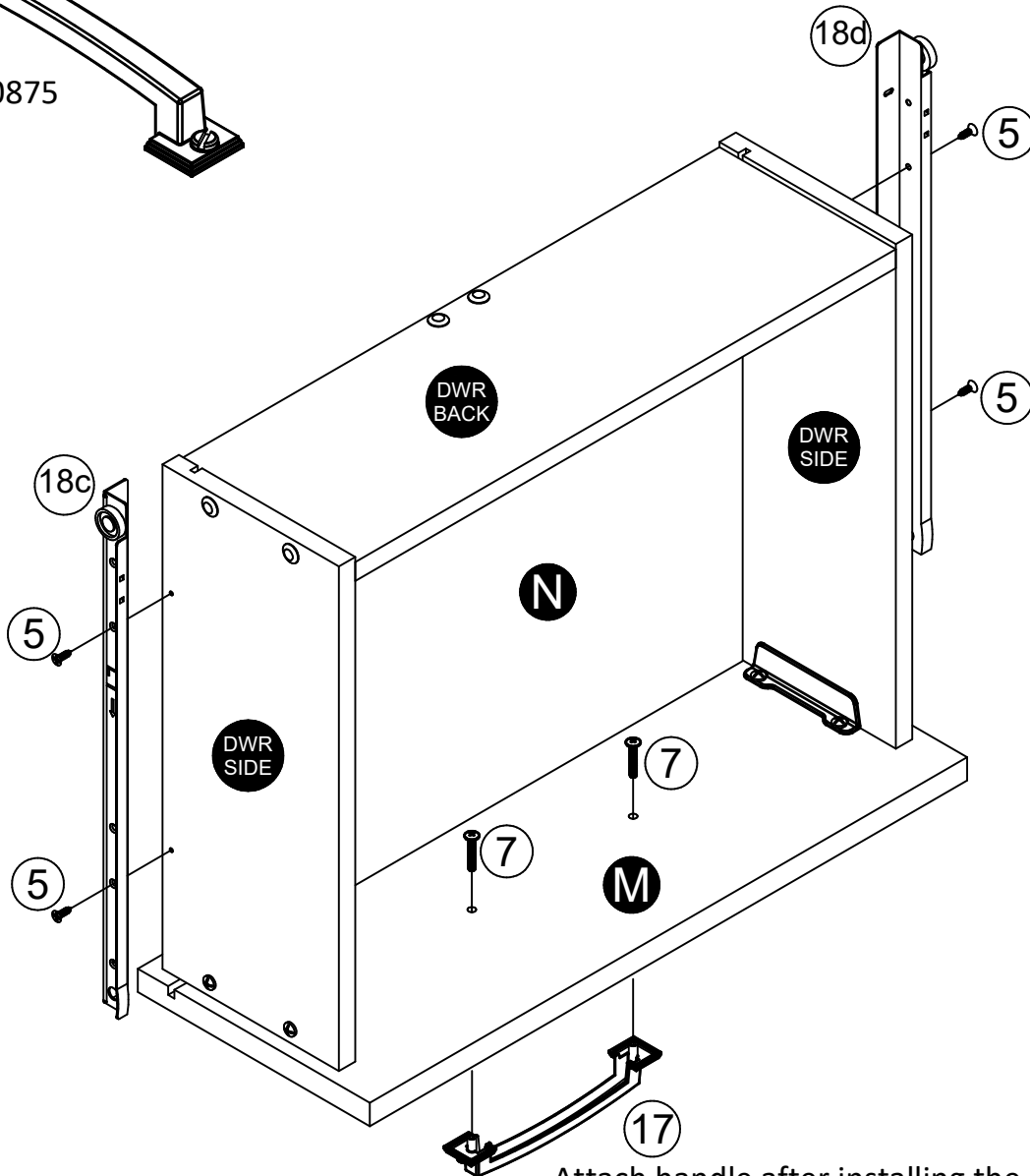
7
(x2)
#A17250

18c
marked with "L"

18d
marked with "R"
(x1)
#A56750

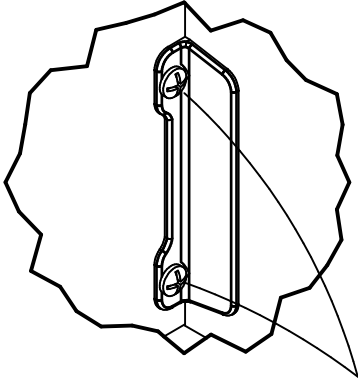


17
(x1)
#A50875

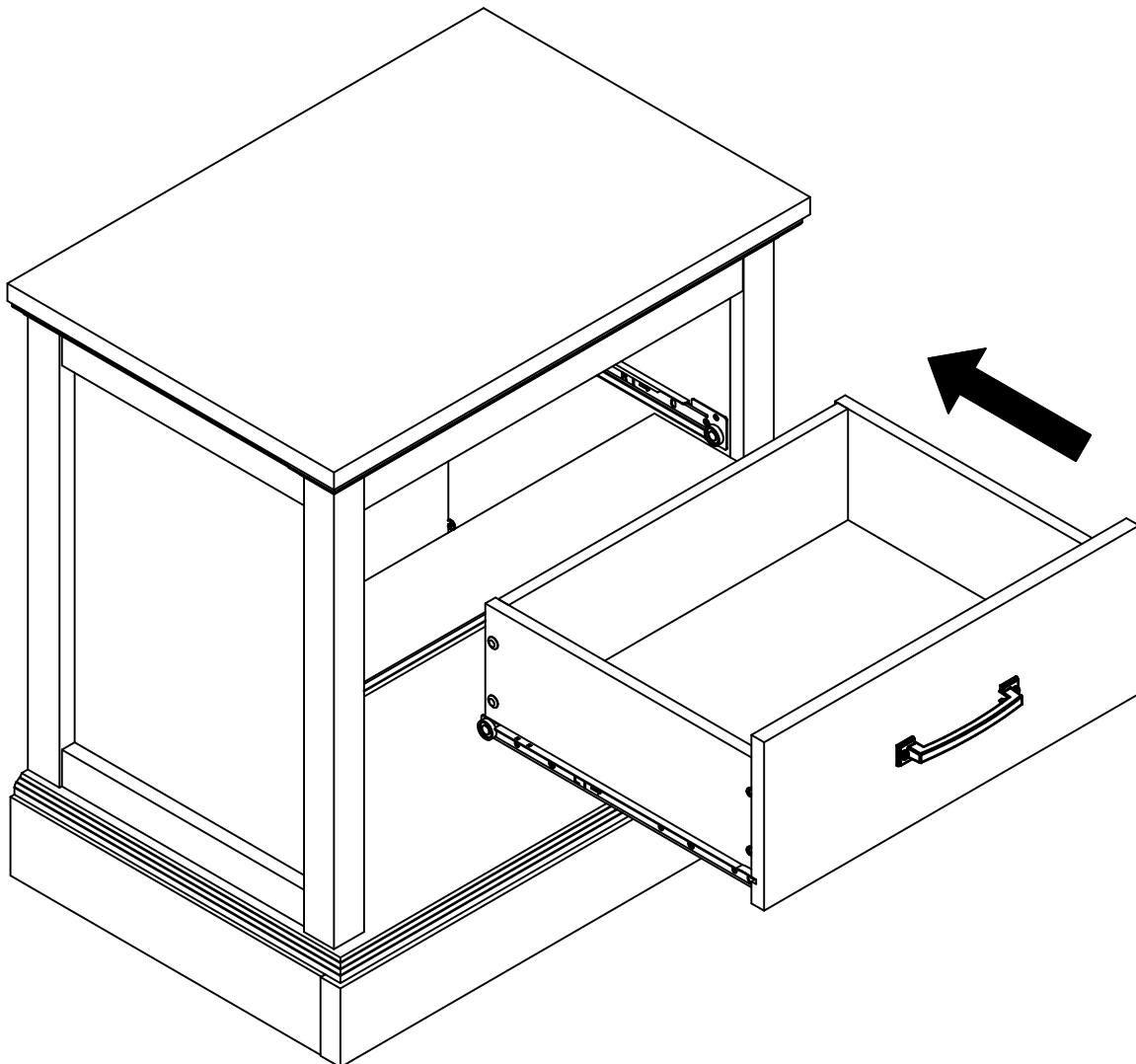
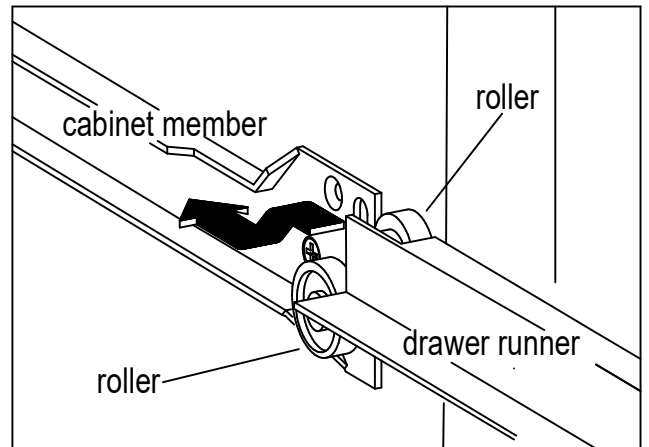


Attach handle after installing the drawer slides.

STEP 28

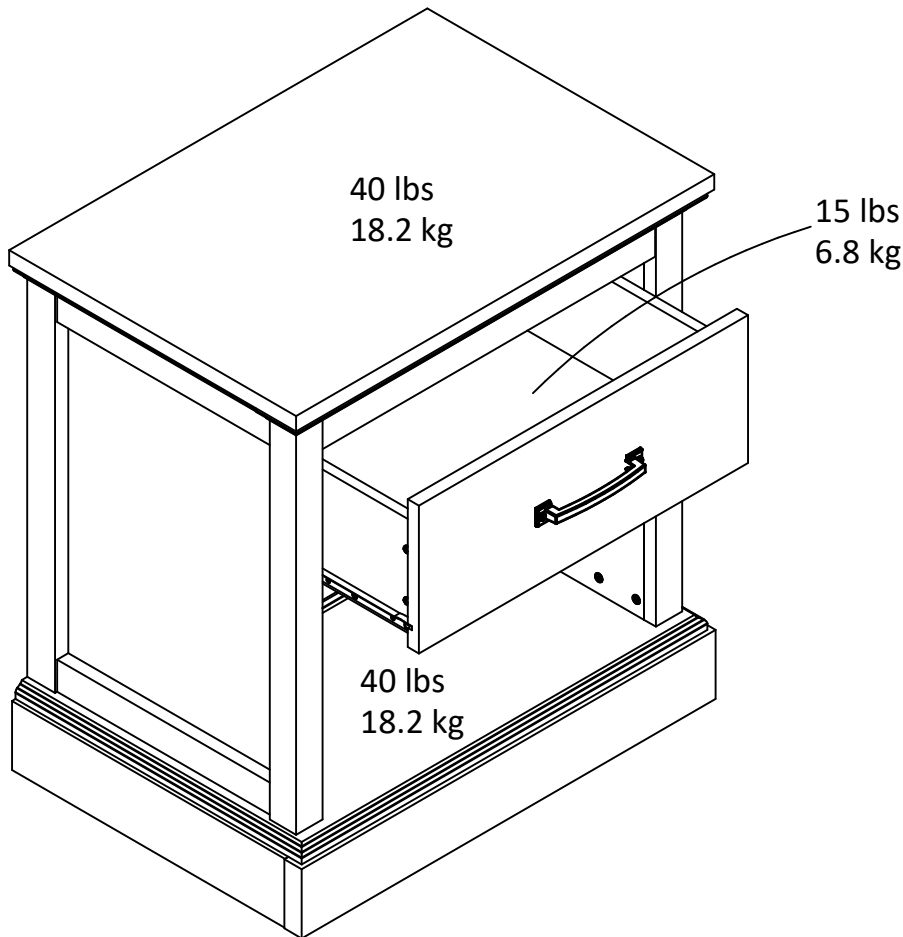


Note: The drawer bracket holes are slotted. Drawer front can be adjusted by loosening screws, making needed adjustments and retightening screws.



Maximum Loads

This unit has been designed to support the maximum loads shown. Exceeding these load limits could cause sagging, instability, product collapse, and/or serious injury.



Warning: Risk of injury to persons - do not place a television on this furniture. This furniture is not approved for use with a television.

Certificate of Conformity

1. This certificate applies to the Dorel Home Furnishings, Inc. product identified by this instruction manual.
2. This certificate applies to compliance of this product with the CPSC Ban on Lead-Containing Paint (16 CFR 1303).
3. This product is distributed by: Dorel Home Furnishings, Inc.
410 East First Street South
Wright City, MO 63390
636-745-3351
4. Site of Manufacture: Tiffin OH
5. See front page of instruction manual for date of manufacture.

Register your product to receive the following:



- * New trend details - sneak peek on what's new
- * Surveys - have a voice within our community
- * Exclusive deals and discount codes
- * Quick and easy replacement part service

To register your product, visit ameriwoodhome.com

5 Star Rating



Visit your local retailer's website, rate your purchased product and leave us some feedback!

We would like to extend a big "Thank You" to all of our customers for taking the time to assemble this Ameriwood Home product, and to give us your valuable feedback.

*Thank
You!*

Cubierta Delantera

Este libro de instrucciones contiene información **IMPORTANTE** de seguridad. Por favor lea y manténgalo para referencia en el futuro.

No Regrese este producto! Comuníquese con nuestro amigoso equipo de servicio al cliente para obtener ayuda.

Llámenos al: 1-800-489-3351 (Gratis) Lunes - Viernes 9am - 5pm CST

Visitar: www.ameriwoodhome.com

PRECAUCION

Este mueble puede volcarse y causar graves heridas y/o muerte.

Anclar el mueble a un poste de madera en la pared (si esto se requiere).

No Permita que los niños monten el mueble.

Mantenga los artículos más pesados en los cajones de abajo.

Consejos Útiles (página 2)

- Abra su artículo en el área donde usted planea utilizarlo para evitar levantar y moverlo menos
- Identificar, ordenar y contar las piezas antes de intentar ensamblar
- Las clavijas de compresión se golpean con un martillo
- Las diapositivas están marcadas con una R (derecha) y L (izquierda) para la colocación correcta
- Asegúrese de que siempre este el punto localizado en la parte superior de bloqueador de leva este volteado hacia borde exterior
- Utilizar todos los clavos para el panel de atrás y distribuirlos por igual
- El panel de atrás debe utilizarse para asegurarse de que la unidad quede fija y firme
- No use químicas fuertes ni limpiadores abrasivos en este artículo
- Nunca empuje, tire ni arrastre los muebles

Antes de Que Empieces (página 3)

- Lea cuidadosamente cada paso y siga el orden correcto
- Separar y contar todas sus piezas y hardware
- Dése suficiente espacio para el proceso de ensamble
- Tenga las siguientes herramientas: destornillador de cabeza plana, #2 cabeza Phillips
Destornillador y martillo
- Precaución: Si usa un taladro electrónico o un destornillador eléctrico para atornillar, por favor asegúrese que deje de atornillar cuando el tornillo este apretado. Fallar hacer esto puede causar barrer el tornillo.

Sistema de fijar el bloqueo de leva (página 3)

Este sistema de fijar el bloqueo de leva sera usado en todo el proceso ensamble.

Página 9

Fije la moldura vertical delantera (J) y la moldura vertical trasera (K) al panel izquierdo (A) con el tornillo (9).

Asegúrese de atornillar en la superficie de la moldura vertical delantera con los agujeros guía.

Página 10

Fije los rieles laterales (O) al panel izquierdo (A) con el tornillo (9).

Página 12

Fije la moldura vertical delantera (J) y la moldura vertical trasera (K) al panel derecho (B) con el tornillo (9).

Asegúrese de atornillar en la superficie de la moldura vertical delantera con los agujeros guía.

Página 13

Fije los rieles laterales (O) al panel derecho (B) con el tornillo (9).

Página 18

Coloque el ensamblaje del panel derecho como se muestra en la figura y apriete el seguro de leva (1). Fije el panel derecho (B) a la parte inferior (D) con dos tornillos (12).

Página 19

Inserte cuatro clavijas de madera largas (13) en los agujeros más grandes en la parte superior (C). Presione las molduras laterales superiores (Q) y (R) en las clavijas de madera (13) y presione hasta que calcen en la parte superior (C). Fije a la parte superior (C) con tornillos (10) como se muestra en la figura. Coloque la moldura delantera superior (S) y fíjela con los tornillos (10) como se muestra en la figura.

Página 24

Coloque el conector como se muestra en la figura antes de insertarlo. Necesitará un martillo para insertarlo por completo.

Página 27

Presione la base del lado derecho (H) en la parte inferior (D) para que los conectores (3) enganchen los pernos del conector (4). Gire el tornillo en el conector en el sentido de las manecillas del reloj para fijarlo en su lugar.

Página 28

Fije la base trasera (I) a la base derecha (H) como se muestra en la figura. A continuación, fije la base trasera (I) a la parte inferior (D) con los tornillos (6).

Página 29

Presione la base del lado izquierdo (G) sobre la base trasera como se muestra en la figura, asegurándose de que los conectores (3) en la base del lado izquierdo enganchen el perno del conector (4) en la parte inferior (D). Asegure firmemente el seguro de leva (1) y los conectores (3).

Página 30

Asegure la base delantera (F) a la base del lado izquierdo (G) y a la base del lado derecho (H) como se muestra en la figura. A continuación, asegure a la parte inferior (D) con tres tornillos (6).

Página 36

Nota: los agujeros del soporte del cajón están ranurados. La parte delantera del cajón se puede ajustar aflojando los tornillos, realizando los cambios necesarios y volviéndolos a apretar.

Página 37

CARGA MAXIMA

Esta unidad ha sido diseñada para soportar la carga máxima anotada. El exceder estos límites puede causar inestabilidad, colapsarse y/o causar serias lesiones.

ADVERTENCIA: Riesgo de lesiones a las personas - no coloque un televisor sobre muebles. Este mueble no está aprobado para su uso con un televisor.

Página 38

Registre su producto para recibir lo siguiente:

- * Detalles de nuevas tendencias - Vistazo a lo nuevo
- * Encuestas - alee su voz entre su comunidad
- * Códigos de ofertas y descuentos exclusivos
- * Fácil y rápido servicio de partes de remplace

Para registrar su producto, visite ameriwoodhome.com

Clasificación de 5 estrellas

Visite el sitio web de su tienda local, califique su comprado y denos sus comentarios!

Nos gustaría enviar un gran "Agradecimiento" a todos nuestros clientes por tomarse el tiempo de ensamblar este producto de Ameriwood Home, y por darnos sus valiosos comentarios.

Gracias

Couverture Avant

CE LIVRET D'INSTRUCTION CONTIENT DES INFORMATIONS **IMPORTANTES** SUR LA SÉCURITÉ. VEUILLEZ LIRE ET GARDER POUR UNE RÉFÉRENCE FUTURE

Ne retournez pas ce produit! Contactez notre équipe de service à la clientèle amicale d'abord pour obtenir de l'aide.

Appelez-nous: 1-800-489-3351 (sans frais) du Lundi au Vendredi de 9h à 17h Heure Centrale

Visitez: www.ameriwoodhome.com

ATTENTION

Le meuble peut basculer et causer des blessures graves ou la mort.

Ancrer le meuble à une planche murale dans le mur (si indiqué).

Ne laissez pas les enfants grimper sur le meuble.

Placez les articles lourds sur les étagères ou dans les tiroirs inférieurs.

Astuces Utiles (page 2)

-Ouvrez votre article dans la zone que vous prévoyez de le garder pour moins de levage lourd

-Identifier, trier et compter les pièces avant d'essayer d'assembler

-Les goujons de compression sont taraudés avec un Marteau

-Les glissières sont marquées d'un R (droit) et d'un L (gauche) pour un bon placement

-Assurez-vous toujours de faire face la pointe situé sur le haut de la Serrure de Came vers le bord extérieur

-Utiliser tous les clous fournis pour le panneau arrière et les répartir également

-Le panneau arrière doit être utilisé pour vous assurer que votre appareil est robuste

-N'utilisez pas de produits chimiques agressifs ou de nettoyeurs abrasifs sur cet appareil

-Ne jamais pousser, tirer, ou faire glisser votre meuble

Avant de Commencer (page 3)

-Lisez attentivement chaque étape et suivez le bon ordre

-Séparez et comptez toutes vos pièces et matériaux

-Donnez-vous suffisamment de place pour l'assemblage

-Avoir les outils suivants: tournevis à tête plate, #2 tournevis Phillips, et Marteau

-Attention: Si vous utilisez une perceuse électrique ou un tournevis électrique pour visser, veillez à ralentir et arrêter lorsque la vis est bien serrée. Le non-respect de cette consigne peut endommager la vis.

Système de Fixation de Came (page 3)

Ce Système de Fixation de Came sera utilisé tout au long de l'assemblage

Page 9

En utilisant une vis (9), joignez la moulure verticale avant (J) et la moulure verticale arrière (K) au panneau de gauche (A).

Assurez vous de visser à l'intérieur de la surface de l'élément vertical avant en utilisant les trous de guidage.

Page 10

En utilisant une vis (9), fixez les rampes latérales (O) au panneau de gauche (A).

Page 12

En utilisant une vis (9), fixez la moulure verticale avant (J) et la moulure verticale arrière (K) to au panneau de droite (B).

Assurez vous de visser à l'intérieur de la surface de l'élément vertical avant en utilisant les trous de guidage.

Page 13

En utilisant une vis(9), Fixez les rampes latérales (O) au panneau de droite (B).

Page 18

Mettez en place le panneau de droite tel qu'indiqué sur le schéma et resserrez la serrure à levier (1). Fixez le panneau de droite (B) au fond (D) en utilisant deux vis (12).

Page 19

Insérez quatre longues chevilles en bois (13) dans les trous plus larges en haut (C). Appuyez sur la partie haute des moulures (Q) et (R) sur les chevilles en bois (13) et appuyez jusqu'à ce que qu'elles soient fixées sur le haut (C). Sécurisez la partie haute (C) avec des vis (10) tel que montré sur le schéma. Positionnez la moulure haute avant (S) tel que montré sur le schéma et fixez avec des vis (10).

Page 24

Positionnez le connecteur tel que montré sur le schéma avant d'insérer. Pour insérer correctement, utilisez un marteau.

Page 27

Pressez la base de droite (H) sur le fond (D) afin que les connecteurs (3) s'engagent dans les boulons de connexion (4). Tournez la vis dans le connecteur dans le sens des aiguilles d'une montre afin de la mettre en place en la sécurisant.

Page 28

Fixez la base arrière (I) à la base de droite (H) tel que montré sur le schéma. Puis fixez la base arrière (1) au fond (D) en utilisant des vis (6).

Page 29

Pressez la base latérale gauche (G) sur la base arrière tel que montré sur le schéma vous assurant que les connecteurs (3) de la base latérale gauche s'engagent dans le boulon de connexion (4) dans le fond (D). Resserrez la serrure à levier (1) et les connecteurs (3) pour sécuriser.

Page 30

Sécurisez la base avant (F) sur la base latérale gauche (G) et la base latérale droite (H) tel que montré sur le schéma, puis sécurisez sur le fond (D) avec trois vis (6).

Page 36

NB: Les trous sur la tranche du tiroir permettent l'emboîtement. L'avant du tiroir peut être ajusté en desserrant les vis, en faisant les ajustements nécessaires et en resserrant les vis.

Page 37

CHARGES MAXIMALES

Ce meuble a été conçu pour supporter les charges maximales indiquées. En excédant ces limites de charge, le meuble pourrait devenir instable, s'effondrer, et/ou causer des blessures graves.

AVERTISSEMENT : Risque de blessure corporelle - ne pas placer une télévision sur ce meuble. Ce meuble n'est pas approuvé pour une utilisation avec une télévision.

Page 38

Enregistrez votre produit pour recevoir les éléments suivantes:

- * Détails sur les nouvelles tendances - un aperçu sur les nouveautés
- * Sondages - avoir une voix au sein de notre communauté
- * Offres exclusives et codes promo
- * Service de pièces de rechange rapide et facile

Pour enregistrer votre produit, visitez ameriwoodhome.com

5 Étoiles

Visitez le site Web de votre détaillant local, évaluez votre produit acheté et laissez-nous quelques commentaires !

Nous tenons à offrir un grand "Merci" à tous nos clients pour avoir pris le temps d'assembler ce produit "Ameriwood Home", et de nous donner vos commentaires précieux.

Merci