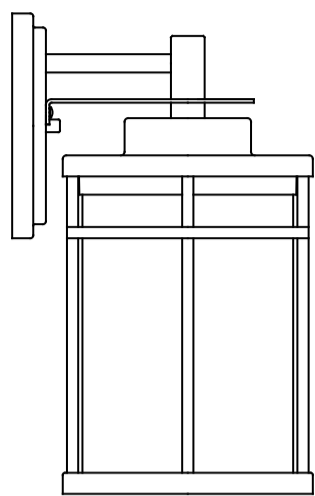


USE AND CARE GUIDE
LED LIGHT FIXTURE

THANK YOU

We appreciate the trust and confidence you have placed in Home Decorators Collection through the purchase of this LED light fixture. We strive to continually create quality products designed to enhance your home. Visit us online to see our full line of products available for your home improvement needs. Thank you for choosing Home Decorators Collection!

Warranty

1-YEAR LIMITED WARRANTY

The manufacturer warrants this lighting fixture against defects in materials and workmanship for a period of one year from the date of purchase. If within this period the product is found to be defective in material or workmanship, the product must be returned, with a copy of the bill of sale as proof of purchase, to the original place of purchase. The manufacturer will, at its option, repair, replace, or refund the purchase price to the original purchaser or consumer. This warranty does not cover light bulbs or the fixture becoming damaged due to misuse, accidental damage, improper handling and/or installation, and specifically excludes liability for direct, incidental, or consequential damages. As some states do not allow exclusions or limitations on an implied warranty, so the above exclusions and limitations may not apply. This warranty gives you specific rights and you may also have other rights that vary from state to state.

Contact the Customer Service Team at 1-800-986-3460 or visit www.homedepot.com/homedecorators.

Questions, problems, missing parts? Before returning to store, call Home Decorators Collection Customer Service 8 a.m. - 6 p.m., EST, Monday - Friday

1-800-986-3460

www.homedepot.com/homedecorators

Retain this manual for future use.

Safety Information

IMPORTANT SAFETY INSTRUCTIONS
(Save These Instructions)

- Read all instructions prior to beginning the installation process.
- Make sure the power is turned off at the electrical panel box before beginning your installation. Turning the power off at the wall switch is not sufficient to prevent electrical shock.
- This fixture is intended to be mounted to a 4 in. square x 2-1/8 in. deep metal octagon outlet box. The box must be directly supported by the building structure.
- All electrical connections must be in accordance with local codes and the National Electrical Code. If you are unfamiliar with methods of installing electrical wiring, secure the services of a qualified licensed electrician.
- This equipment has been tested and found to comply with the limits for a Class B digital device, pursuant to Part 15 of the FCC Rules. These limits are designed to provide reasonable protection against harmful interference in a residential installation. This equipment generates, uses and can radiate radio frequency energy and, if not installed and used in accordance with the instructions, may cause harmful interference to radio communications. However, there is no guarantee that interference will not occur in a particular installation. If this equipment does cause harmful interference to radio or television reception, which can be determined by turning the equipment off and on, the user is encouraged to try to correct the interference by one or more of the following measures:
 - Reorient or relocate the receiving antenna.
 - Increase the separation between the equipment and receiver.
 - Connect the equipment into an outlet on a circuit different from that to which the receiver is connected.
 - Consult the dealer or an experienced radio/TV technician for help.

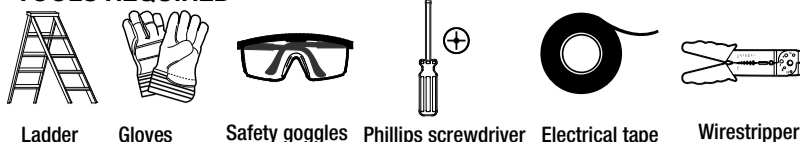
WARNING: This lighting is suitable for wet locations.

CAUTION: The LEDs in this product are not replaceable.

CAUTION: Keep the lamp away from materials that may burn.

Pre-Installation

TOOLS REQUIRED



Ladder

Gloves

Safety goggles

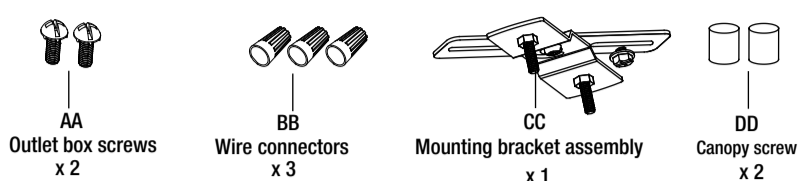
Phillips screwdriver

Electrical tape

Wirestripper

HARDWARE INCLUDED

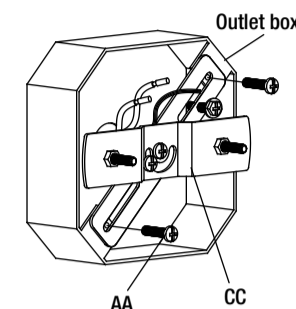
NOTE: Hardware not shown to actual size.

AA
Outlet box screws
x 2BB
Wire connectors
x 3CC
Mounting bracket assembly
x 1DD
Canopy screw
x 2

Installation

1 Installing the mounting bracket assembly

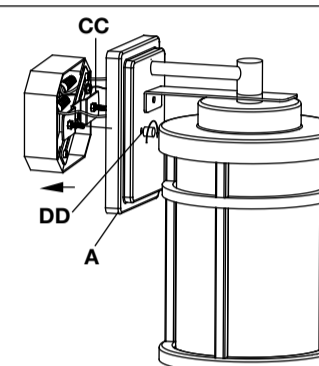
- Make sure the power is off.
- Pull the supply wires down out of the outlet box.
- Fasten the mounting bracket assembly (CC) to the outlet box with the outlet box screws (AA).



Installation

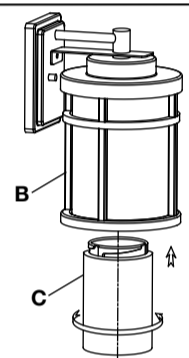
3 Attaching the canopy to the wall

- Raise the canopy (A) up to the outlet box.
- Secure the canopy (A) to the mounting bracket assembly (CC) using the canopy screws (DD) provided.
- Adjust the length of the mounting bracket assembly (CC) studs and hex nuts if necessary.



4 Attaching the glass shade to the fixture body

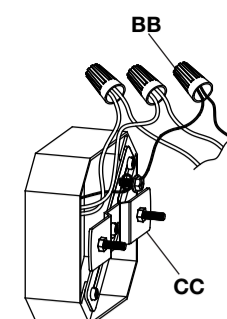
- Attach the glass shade (C) to the fixture body (B) and secure it in place.



Installation

2 Making the electrical connections

- Attach the ground wire from the outlet box to the ground screw on the mounting bracket (CC), which is green and marked "GND".
- Connect the negative wires (white wire) from the fixture to the negative wires from the supply circuit, the positive wires (black wire) from the fixture to the positive wires from the supply circuit, and the ground wire (bare) from the fixture to the ground wire from the supply circuit using the wire connectors (BB).
- Wrap electrical tape (not included) around the wire connectors (BB), and ensure they are secure.
- Push all excess wire and wire connections back into the outlet box.



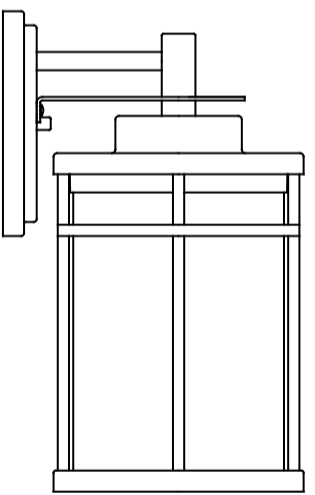
Care and Cleaning

CAUTION: Do not use chemical solvents or harsh abrasives to clean the fixture or components, as damage may occur.

- To clean the fixture, first disconnect the power to the fixture by turning off the circuit breaker or by removing the fuse at the fuse box.
- Use a dry or slightly dampened, clean cloth (use clean water, never use a solvent) to wipe the interior and exterior surfaces of the fixture.
- Allow the fixture to dry completely before power is restored.

Troubleshooting

Problem	Possible Cause	Solution
The light will not illuminate.	The power is off.	Make sure the power supply is on.
	There is a faulty wire connection.	Check the wiring. Contact a qualified and licensed electrician if you are not comfortable troubleshooting wiring problems.
	There is a faulty switch.	Test or replace the switch.

GUÍA DE USO Y MANTENIMIENTO
LÁMPARA DE LED LUCES

GRACIAS POR TU COMPRA

Apreciamos la confianza que has depositado en Home Decorators Collection al comprar esta lámpara de LED luces. Nos esforzamos para continuamente crear productos de calidad diseñados para mejorar tu hogar. Visítanos por Internet para ver nuestra línea completa de productos disponibles para las necesidades de mejoras de tu hogar. ¡Gracias por elegir Home Decorators Collection!

Garantía

GARANÍA LIMITADA DE 1 AÑOS

El fabricante garantiza que esta lámpara estará libre de defectos en materiales y mano de obra por un período de cinco años a partir de la fecha de su compra. Si durante este lapso, el producto resulta defectuoso en cuanto a material o mano de obra, deberá devolverlo al lugar de la compra original, junto con una copia de la factura de venta como comprobante de la compra. El fabricante, según su criterio, reparará, sustituirá o reembolsará el precio de la compra al comprador o consumidor original. Esta garantía no cubre los focos ni que la luminaria resulte dañada debido a un mal uso, daño accidental, manejo o instalación inapropiados y, asimismo, de manera específica excluye la responsabilidad por daños directos, incidentales o emergentes. Puesto que algunos estados no permiten las exclusiones o limitaciones en una garantía implícita, es posible que las exclusiones y limitaciones anteriores no se apliquen. Esta garantía le brinda derechos legales específicos y usted podría tener también otros derechos que varían según el estado.

Comuníquese con el equipo de servicio al cliente al 1-800-986-3460 or visit www.homedepot.com/homedecorators.

¿Preguntas, problemas o piezas faltantes?

Antes de regresar a la tienda, llama al servicio al cliente de Home Decorators Collection, de 8 a.m. a 6 p.m., hora estándar del Este, de lunes a viernes

1-800-986-3460

www.homedepot.com/homedecorators

Conserva este manual para uso en el futuro.

Información de seguridad

INSTRUCCIONES DE SEGURIDAD IMPORTANTES
(Guarda estas instrucciones)

- Lee todas las instrucciones antes de comenzar la instalación.
- Asegúrate de que la corriente esté desconectada en el panel de electricidad antes de comenzar la instalación. Cortar el suministro de electricidad en el interruptor de pared no es suficiente para evitar una descarga.
- Esta lámpara se debe montar en una caja eléctrica octagonal de metal de 25.8 cm cuadrados y 5.11 cm de profundidad. La caja debe estar directamente apoyada en la estructura de la vivienda.
- Todas las conexiones se deben hacer conforme con el Código Nacional de Electricidad y con los códigos de electricidad locales. Si no estás familiarizado con los métodos de instalación del cableado eléctrico, contrata los servicios de un electricista certificado y calificado.
- Este equipo ha sido probado y se ha determinado que cumple con los límites para los equipos digitales de Clase B, en consonancia con la Part 15 de las Regulaciones de la FCC. Estos límites están diseñados para brindar una protección razonable contra la interferencia dañina en las instalaciones residenciales. Este equipo genera, usa y puede irradiar energía de radiofrecuencia y, de no instalarse y usarse según las instrucciones, pudiera ocasionar interferencia dañina a las comunicaciones radiales. Sin embargo, no existe garantía de que no se producirá interferencia en una instalación particular. Si este equipo ocasionara interferencia dañina a la recepción radial o televisiva, lo que se puede determinar apagando y encendiendo el equipo, se le exhorta al usuario a eliminar la interferencia mediante una o varias de las siguientes medidas:
 - Reorienta o reubique la antena receptora.
 - Aumente la separación entre el equipo y el receptor.
 - Conecte el equipo a un tomacorriente de un circuito diferente al circuito al que está conectado el receptor.
 - Pida ayuda a un concesionario o técnico de radio/TV experimentado.

ADVERTENCIA: Este sistema de iluminación puede usarse en lugares húmedos.

PRECAUCIÓN: Las bombillas LED en este producto no son reemplazables.

PRECAUCIÓN: Mantén la bombilla alejada de materiales potencialmente inflamables.

Preinstalación

HERRAMIENTAS NECESARIAS



Escalera

Guantes

Gafas de seguridad

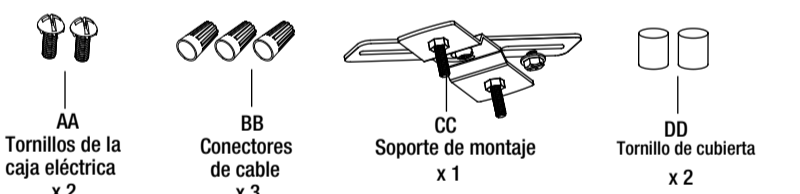
Destornillador Phillips

Cinta de electricista

Pelacables

HERRAJES INCLUIDOS

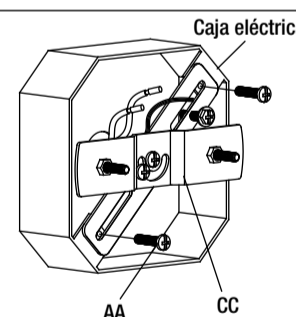
NOTA: No se muestra el tamaño real de los herrajes.

AA
Tornillos de la caja eléctrica
x 2BB
Conectores de cable
x 3CC
Soporte de montaje
x 1DD
Tornillo de cubierta
x 2

Instalación

1 Cómo instalar el soporte de montaje

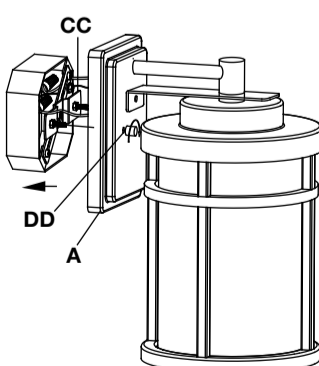
- Asegúrate de que la corriente esté apagada.
- Sacar los cables de suministro de electricidad de la caja eléctrica.
- Ajusta el soporte de montaje (CC) en la caja de salida usando tornillos de montaje (AA).



Instalación

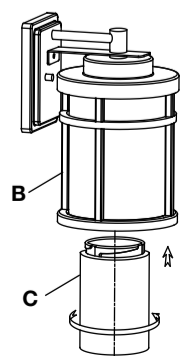
3 Cómo fijar la cubierta al techo

- Eleva la cubierta (A) hasta la caja de eléctrica.
- Asegura la cubierta (A) al soporte de montaje (CC) con las tornillos de cubierta (DD) provistas.
- Ajusta el largo del soporte de montaje (CC), utiliza vigas y tuercas hexagonales en caso de ser necesario.



4 Cómo instalar la pantalla de vidrio en el cuerpo de la lámpara

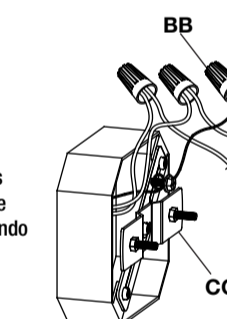
- Instala la pantalla de vidrio (C) en el cuerpo de la lámpara (B) y asegúrala en su lugar.



Instalación

2 Cómo hacer las conexiones eléctricas

- Conecta el cable a tierra de la lámpara al cable al tornillo a soporte de montaje (CC), el cual es verde y está identificado como "GND".
- Conecta los cables negativos (cable blanco) desde la lámpara a los cables negativos desde el circuito de energía, los cables positivos (cable negro) desde la lámpara a los cables positivos desde el circuito de energía y el cable a tierra (desnudo) desde la lámpara al cable a tierra desde el circuito de energía utilizando los conectores de cables (BB).
- Enrosca cinta de electricista (no incluida) alrededor de los conectores de cables (BB) y asegúrate de que estén firmes.
- Empuja los cables excedentes y las conexiones de cables hacia adentro de la caja eléctrica.



Mantenimiento y limpieza

PRECAUCIÓN: No uses solventes químicos ni abrasivos fuertes para limpiar la lámpara o los componentes, porque se pueden dañar.

- Para limpiar la lámpara, desconecta primero la electricidad apagando el cortacircuitos o quitando el fusible correspondiente en la caja de fusibles.
- Usa un paño limpio, seco o ligeramente húmedo (usa sólo agua limpia, nunca un solvente) para limpiar el interior y exterior de la lámpara.
- Deja secar la lámpara completamente antes de restablecer la electricidad.

Solución de problemas

Problema	Causa posible	Solución
La lámpara no se enciende.	La electricidad está apagada.	Asegúrate de que el suministro de electricidad está encendido.
	Hay una conexión defectuosa del cable.	Revisa el cableado. Comunícate con un electricista certificado y calificado si no estás satisfecho con la solución de problemas del cableado.
	Hay un interruptor defectuoso.	Prueba o reemplaza el interruptor.