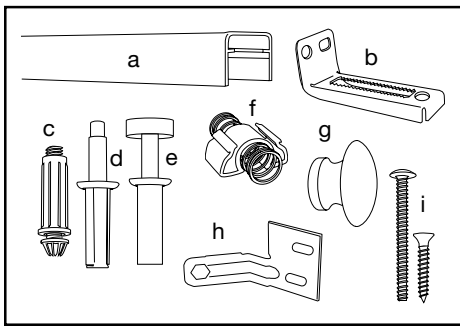


# Bifold Door Hardware Assembly and Installation Instructions

## Instrucciones de armado de la cerrajería e instalación de las puertas plegadizas

This package contains all the necessary hardware components for complete installation of your bifold door.

Este paquete contiene toda la cerrajería necesaria para completar la instalación de las puertas plegadizas.



Set contains:

- a) 1 track\* with one track socket
- b) 1 jamb bracket
- c) 1 top pivot
- d) 1 bottom pivot
- e) 1 top roller guide
- f) 1 snugler
- g) 1 wood knob
- h) 2 aligners
- i) fasteners

\*Track is less than opening to reduce need to cut track

Tools needed: screwdriver, tape measure, drill, clamp, hammer.

El conjunto contiene:

- a) 1 carril\* con un casquillo
- b) 1 soporte de montante
- c) 1 pivote inferior
- d) 1 pivote superior
- e) 1 guía de rodillo superior
- f) 1 reborde
- g) 1 perilla de madera
- h) 2 alineadores
- i) sujetadores

\*El carril es más pequeño que la abertura para no tener que cortarlo.

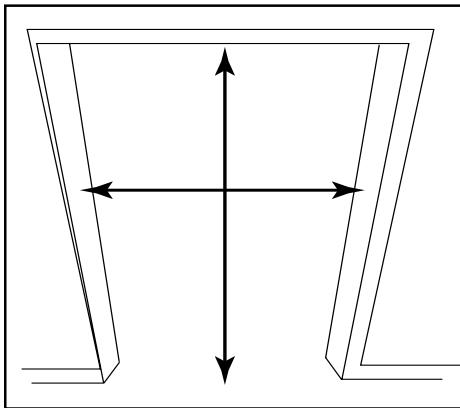
Usted suministra: paquete, destornillador, cinta de medir, taladro, abrazadera, martillo.

### How to install your bifold doors

Please read the complete instructions carefully before you start installation. All instructions apply to any size bifold door installation. The same instructions also apply to all types of door panels.

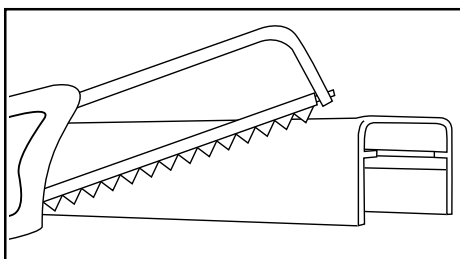
Cómo instalar las puertas plegadizas

Lea todas las instrucciones antes de comenzar la instalación. Todas las instrucciones corresponden a la instalación de una puerta plegadiza de cualquier tamaño. Las mismas instrucciones corresponden a todos los tipos de paneles de puertas.



1. Measure exact height and width of finished opening. Finished opening \_\_\_\_\_ height \_\_\_\_\_ width. Height – make doors 1 5/8" less than the net opening height. Width – divide net opening width by 2 and subtract 1/4" to determine the net door panel width. For example: a 30" opening for a 2-door bifold requires door panels that are 14 3/4" wide (30 divided by 2 minus 1/4" = 14 3/4").

Mida con exactitud el alto y ancho de la abertura terminada. Abertura terminada: \_\_\_\_\_ de alto, \_\_\_\_\_ de ancho. Alto – las puertas deben ser 1 5/8 pulg. menos que el alto neto de la abertura. Ancho – divida el ancho neto de la abertura por la cantidad de paneles de la puerta (2) y reste 1/4 pulg. para determinar el ancho neto del panel de la puerta. Ejemplo: una abertura de 30 pulg. para una puerta de dos pliegues requiere paneles de puerta de 14 3/4 pulg. de ancho (30 dividido por 2 menos 1/4 = 14 3/4 pulg.).

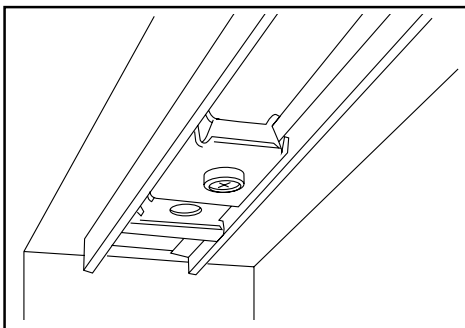


2. Cut track

If necessary, cut track to 1/8" less than the width of the finished opening. Use a fine tooth hacksaw.

Corte el carril

Si es necesario, corte el carril 3 mm menos que el ancho de la abertura terminada. Use una sierra para metales de dientes finos.

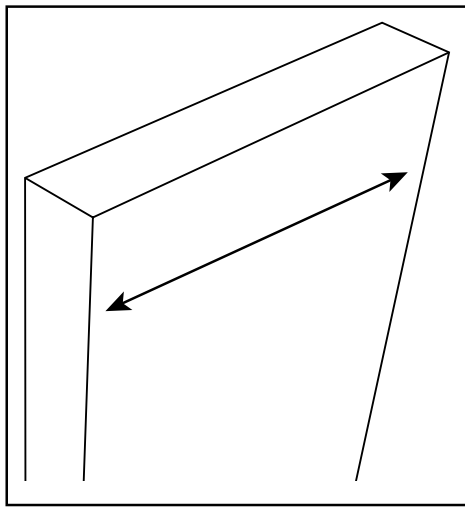


3. Install track

Ensure that the pivot bracket in the track is at the side which you prefer your doors to open toward. Fasten the track along the center line of the header, using 3 long flat head screws provided.

Instale el carril

Asegúrese de que el soporte de pivote en el carril esté en el lado hacia el cual prefiere que se abran las puertas. Ahora, afiance el carril a lo largo de la línea central del travesaño con los tres tornillos largos de cabeza plana incluidos.



4. Cut door panels to proper width

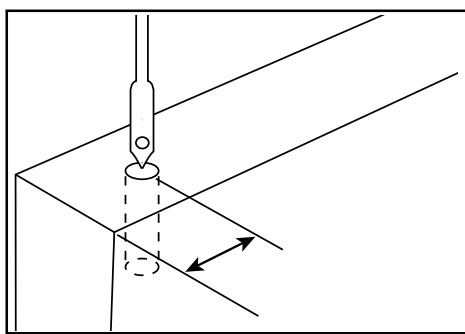
For proper fit, it may be necessary to trim the width of door panels. Verify size per step 1.

Note: For most hollow door panels and louvered panels, there is a limit to the amount which may be trimmed. Please consult your dealer if you think this may present a problem on your installation. Also, it's a good idea to trim equal amount from each side of the panel.

Corte los paneles de la puerta al ancho apropiado

Para un ajuste apropiado, podría ser necesario recortar el ancho de los paneles. Verifique el tamaño según el paso 1.

Nota: En la mayoría de los paneles de puerta huecos y paneles con persianas, existe un límite respecto a la cantidad que se puede recortar. Consulte con su distribuidor si cree que esto puede ser un problema en su instalación. También es una buena idea recortar la misma cantidad de cada lado del panel.

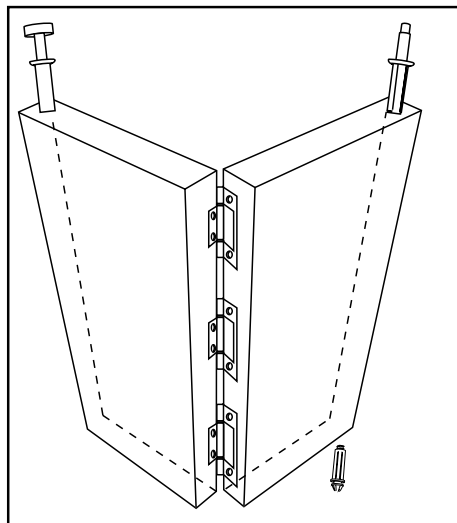


5. Make holes for pivots/guides

Using a 7/16" drill bit, drill holes at least 1 1/2" deep. Center of hole should be maximum 1/4" from edge of door panel. Drill holes in the top and bottom of pivot side and the top only of the guide side.

Haga los agujeros para los pivotes/guías

Con una broca de 11 mm, taladre agujeros al menos de 38 cm de profundidad. El centro del agujero debe estar a 32 mm del borde del panel de la puerta. Taladre agujeros en el extremo superior e inferior del lado del pivote y sólo uno en el extremo superior del lado de la guía.

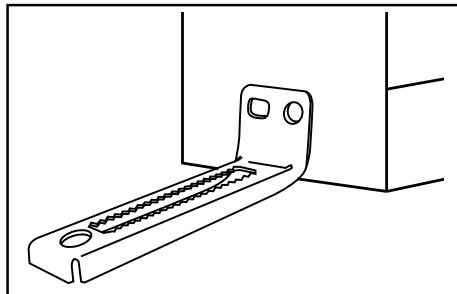


6. Tap in pivots and guides

Tap top pivots into place. Several light taps directly on top of the pivot should seat it properly. Repeat for bottom pivot. Note: Universal pivots are also sold separately.

Enrosque los pivotes y guías.

Enrosque los pivotes superiores. Varios golpes suaves directamente sobre el pivote deben asentarlo correctamente. Repetir para los pivotes inferiores. Nota: Pivotes universales también se venden separados.

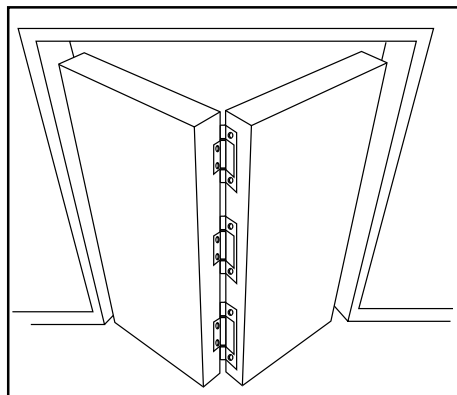


7. Install jamb bracket

Place jamb bracket tight to floor so that center hole of bracket is plumb with hole in the top pivot bracket (in track). Fasten to side jamb of opening, using 2 long flat head screws provided. It may be necessary to remove existing baseboard to ensure flush fit.

Instale el soporte del montante

Coloque el soporte del montante firmemente contra el piso, de modo que el agujero del soporte esté nivelado con el agujero en el soporte de pivote superior (en el carril). Afícelo al montante lateral de la abertura con los dos tornillos largos de cabeza plana incluidos. Quizás sea necesario quitar el rodapié existente para asegurar que calce a ras.

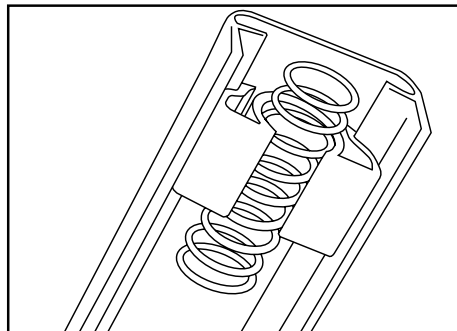


8. Install doors

To install hinged pair of doors, place top pivot pin (C) in hole, lift doors (compressing pin spring) and seat bottom pivot into jamb bracket slot. Compress guide, swing door under track and release roller into track channel.

Instale las puertas

Para instalar el par de puertas abisagradas, coloque el pasador del pivote superior (C) en el agujero, levante las puertas (comprimiendo el resorte del pasador) y asiente el pivote inferior en la ranura del soporte. Comprima la guía, gire la puerta debajo del carril y suelte el rodillo en el canal del carril.

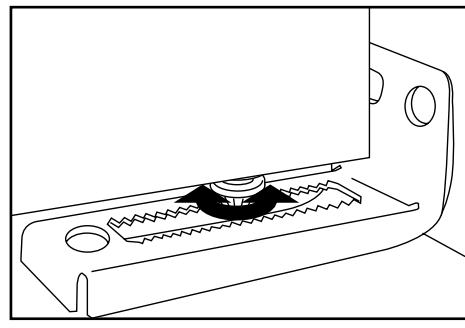


9. Snugler

Press snugler into track between guide roller and jamb.

Reborde

Empuje el reborde en el carril entre el rodillo de guía y el montante.

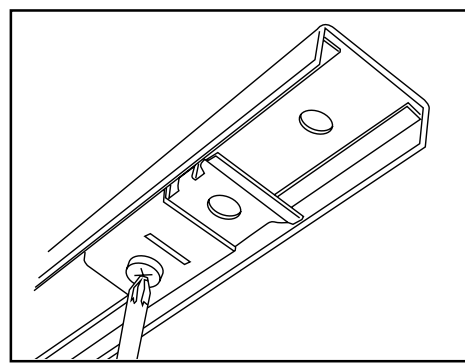


10. Adjust door for height

Lift door and disengage bottom pivot bolt from jamb bracket. Rotate the bottom pivot bolt, as required, to adjust to proper height. Rotate clockwise to raise the door, counter-clockwise to lower it. Do not attempt to turn pivot bolt while engaged in the jamb bracket.

Ajuste la altura de la puerta

Levante la puerta y desprenda el perno de pivote inferior del soporte del montante. Gire el perno de pivote inferior, según se requiera, para ajustar a la altura apropiada. Gire en sentido horario para levantar la puerta y en sentido contrahorario para bajarla. No intente girar el perno de pivote mientras está enganchado en el soporte del montante.

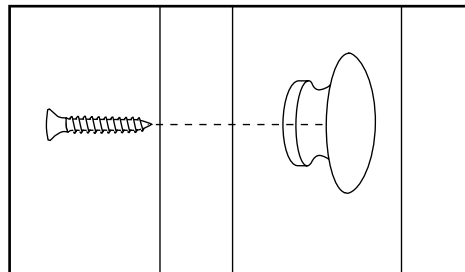


11. Adjust door to be plumb

Lift door and slide bottom pivot bolt into desired position. Support door and using a screwdriver, loosen screw in top pivot bracket and slide it until door is plumb. Tighten screw in top pivot bracket.

Ajuste la puerta para que quede nivelada.

Levante la puerta y deslice el perno de pivote inferior a la posición deseada. Apoye la puerta y con un destornillador afloje el tornillo en el soporte de pivote superior y deslícelo hasta que la puerta esté nivelada. Apriete el tornillo en el soporte de pivote superior.

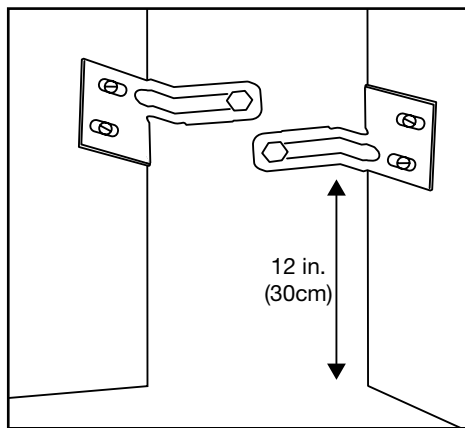


12. Install door knob

Approximately 36-40" from floor, drill 5/16" hole for the knob through center of the guide door panel. Insert bolt from back and tighten knob.

Instale la perilla de la puerta

Aproximadamente a 36-40 pulg. del piso, taladre un agujero de 5/16 pulg. para la perilla a través del centro del panel de la puerta guía. Inserte el perno desde atrás y apriete la perilla.



Attach Aligners

For 4-panel installation only.

Attach aligners to back of guide door panels, approximately 12" from the floor. Adjust in or out in slotted holes until doors snap closed. Tighten screws.

Instale los alineadores

Para una instalación de 4 paneles únicamente.

Instale los alineadores en la parte trasera de los paneles de la puerta guía, aproximadamente a 12 pulg. del piso. Ajustelos hacia adentro o afuera en los agujeros ranurados hasta que las puertas queden bien cerradas. Apriete los tornillos.