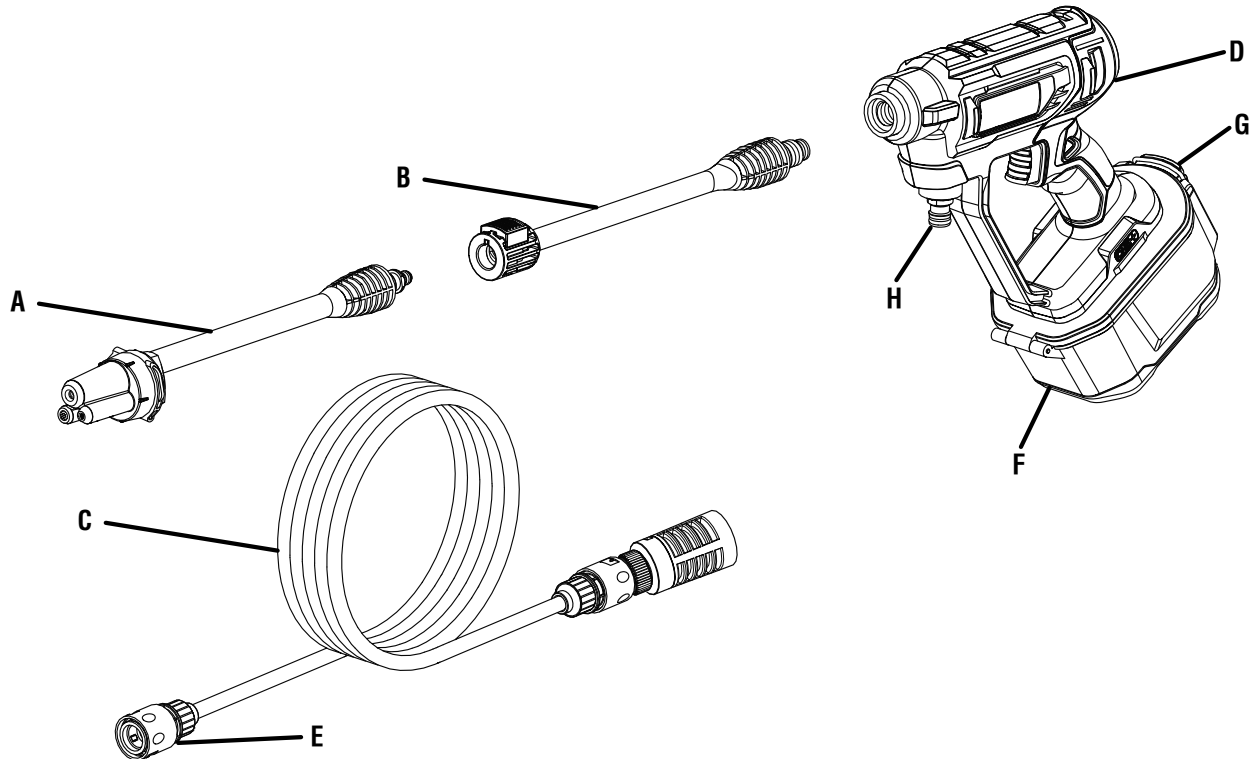


**See this fold-out section for all of the figures referenced in the operator's manual.**

**Consulter l'encart à volets afin d'examiner toutes les figures mentionnées dans le manuel d'utilisation.**

**Consulte esta sección desplegable para ver todas las figuras a las que se hace referencia en el manual del operador.**

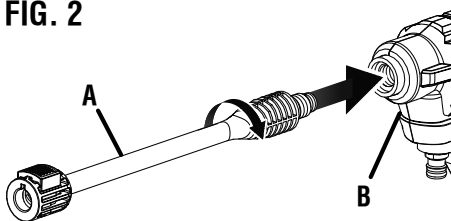
**FIG. 1**



A - 3 in 1 nozzle (buse 3 en 1, boquilla 3 en 1)  
 B - Spray wand (lance d'arrosage, tubo rociador)  
 C - Siphon hose (tuyau à siphon, manguera de sifón)  
 D - Power cleaner (nettoyeuse électrique, limpiador eléctrico)

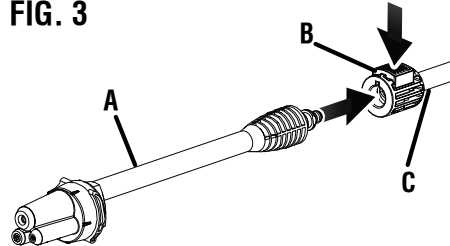
E - Quick connector (connexion rapide, conector rápido)  
 F - Battery compartment (compartiment à piles, compartimiento de pilas)  
 G - Latch (loquet, pestillo)  
 H - Water inlet (entrée d'eau, entrada de agua)

**FIG. 2**



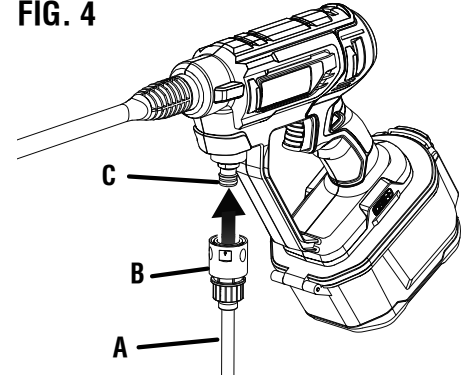
A - Spray wand (lance d'arrosage, tubo rociador)  
 B - Power cleaner (nettoyeuse électrique, limpiador eléctrico)

**FIG. 3**



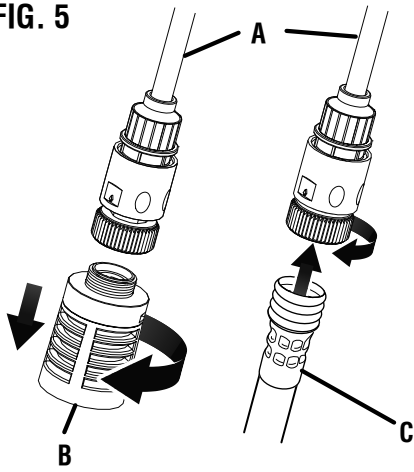
A - 3 in 1 nozzle (buse 3 en 1, boquilla 3 en 1)  
 B - Button (bouton, botón)  
 C - Spray wand (lance d'arrosage, tubo rociador)

**FIG. 4**



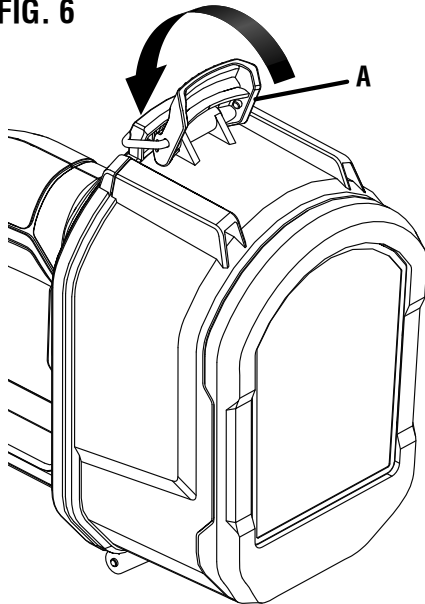
A - Siphon hose (tuyau à siphon, manguera de sifón)  
 B - Quick connect collar (quick connect collar, quick connect collar)  
 C - Water inlet (entrée d'eau, entrada de agua)

**FIG. 5**



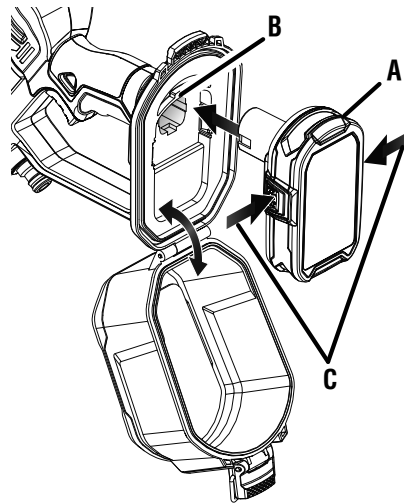
- A - Siphon hose (tuyau à siphon, manguera de sifón)
- B - Filter (filtre, filtro)
- C - Garden hose (boyau d'arrosage, manguera de jardín)

**FIG. 6**



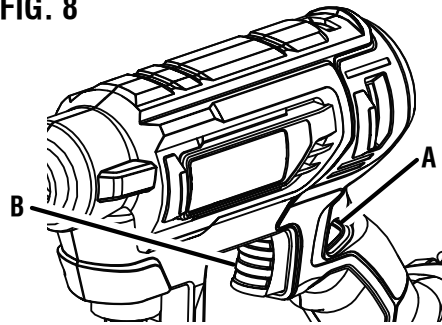
- A - Latch (loquet, pestillo)

**FIG. 7**



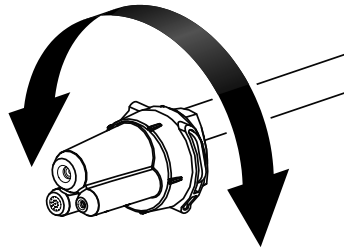
- A - Battery pack (bloc-piles, paquete de baterías)
- B - Battery port (logement de batteries, receptáculo para pilas)
- C - Depress latch to release battery pack (appuyer sur les loquets pour libérer le bloc-pile, para soltar el paquete de baterías oprima los pestillos)

**FIG. 8**



- A - Lock-out button (bouton de verrouillage, botón del seguro)
- B - Switch trigger (gâchette, gatillo del interruptor)

**FIG. 9**



**FIG. 10**

