



realflame[®]

gel fireplaces and accessories



Model # 7100
Ashley Fireplace

Welcome to the Real Flame family of gel fuel products. If you have questions please call customer service at 1-800-654-1704 or log on to www.REALFLAME.com

WARNINGS

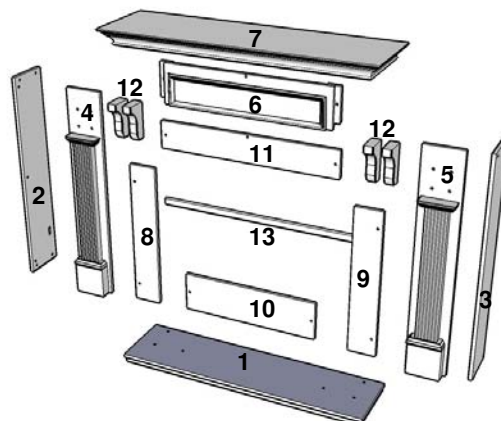
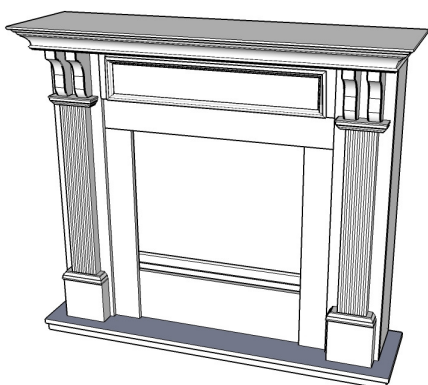
1. Fireplace is designed to be used with Real Flame® gel fuel only. Do not use with any other gel fuel or any other flammable liquid or gel.
2. Read entire label and instructions before using Real Flame gel fuel.
3. Make sure fireplace is set on a flat, level and stable surface. Keep fireplace stable at all times.
4. Make sure fireplace and gel fuel are burned on a flat and level surface.
5. Never leave a burning fire unattended, especially around children or pets.
6. Fireplace is not to be operated by children. Keep away from children and pets.
7. Exercise the same precautions as you would with any open fire.
8. When in use some surfaces will be hot, use caution.
9. Never touch logs, gel fuel cans or any other metal surfaces during or immediately after burning gel fuel. They will be extremely HOT. Allow them to cool for 60 minutes before touching.
10. Do not burn more than three cans of fuel at once.
11. Do not place more than 15 lbs. of weight on the top of the fireplace at anytime.
12. Do not alter fireplace, metal firebox or log set in any manner.
13. Keep fireplace and gel fuel cans away from flammable materials at all times.
14. Do not store or use gasoline or any other flammable vapors, liquids, or materials in the vicinity of fireplace and gel fuel.
15. Do not wear flammable or loose clothing when operating the fireplace.
16. Do not move fireplace while in use. Do not attempt to move or store the fireplace until 60 minutes after gel fuel cans have been extinguished.
17. Do not burn trash, paper, or wood in the fireplace. Burn only Real Flame® gel fuel in the fireplace.
18. Do not burn gel fuel outside designated burn areas on the metal grate.
19. Do not put fireplace in an area with lots of traffic, such as a hallway or entryway.
20. In case of an emergency use a CO2 extinguisher to extinguish the fire.
21. Death, serious injury or damage to property may occur if the warnings above are not followed.
22. If for any reason you cannot follow these warnings please call us at 1-800-654-1704.

NOTICE: Buyer assumes all responsibility for safety and use that is not in accordance with instructions and warnings.

Using your Fireplace




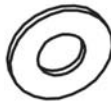

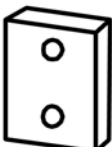
- Fireplace is designed to be used indoors, there is no need for ventilation.
- Use extreme caution while burning. Some surfaces become extremely hot during use.
- Follow all instructions included with gel fuel before use.
- Before using fireplace, be sure you have read and understand the step-by-step instructions.
- During the initial burn you may experience a slight odor. Odor is temporary and will be absent on following burns.

PARTS LIST



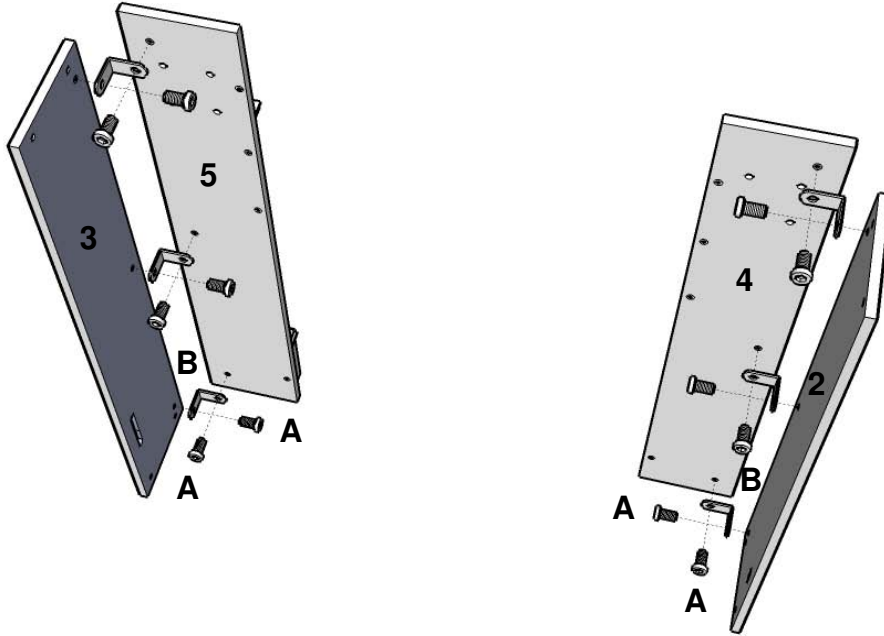
Number	Description	Part Number	Quantity
1	Base Panel	7101	1
2	Left Side Panel	7102	1
3	Right Side Panel	7103	1
4	Left Front Panel	7104	1
5	Right Front Panel	7105	1
6	Center Panel	7106	1
7	Top Panel	7107	1
8	Left Firebox Trim	7108	1
9	Right Firebox Trim	7109	1
10	Lower Firebox Trim	7110	1
11	Upper Firebox Trim	7111	1
12	Front Panel Decor	7112	4
13	Firebox Support	7113	1

HARDWARE LIST

<p>A x 24 Short Allen Screw</p> 	<p>B x 12 L-Bracket</p> 	<p>C x 28 Long Allen Screw</p> 
<p>D x 28 Washer</p> 	<p>E x 1 Allen Wrench</p> 	<p>F x 2 MDF Board</p> 

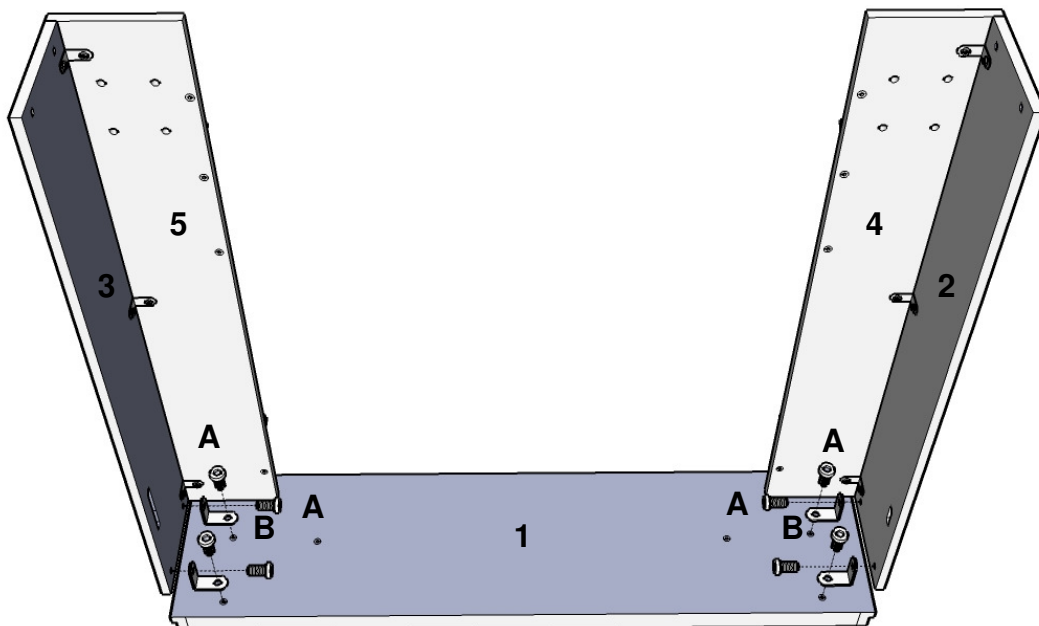
Step One

- Join left side panel (2) with left front panel (4) by securing 6 short allen screws through 3 L-brackets.
- Repeat with right side panel (3) and right front panel (5).



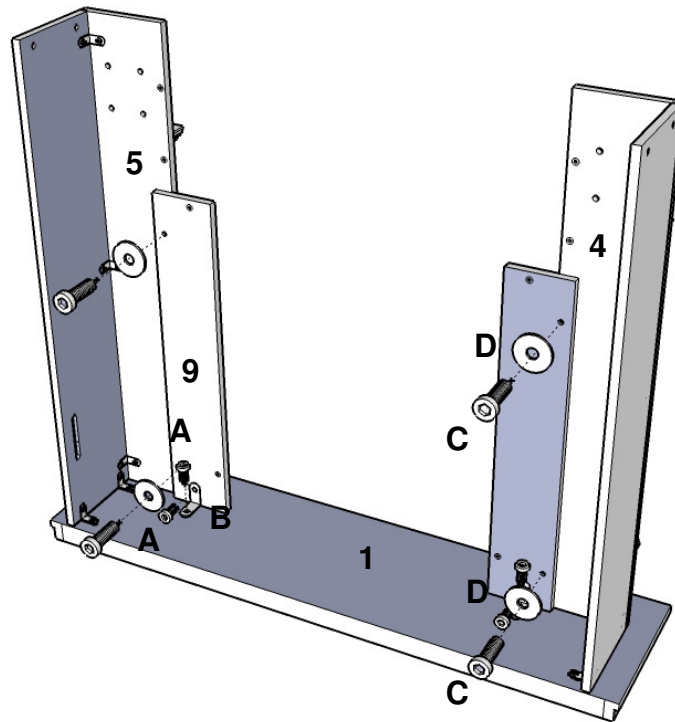
Step Two

- Set base panel (1) on a flat surface as shown.
- Join panel (2) & (4), (3) & (5) by securing 8 short allen screws through 4 L-brackets.



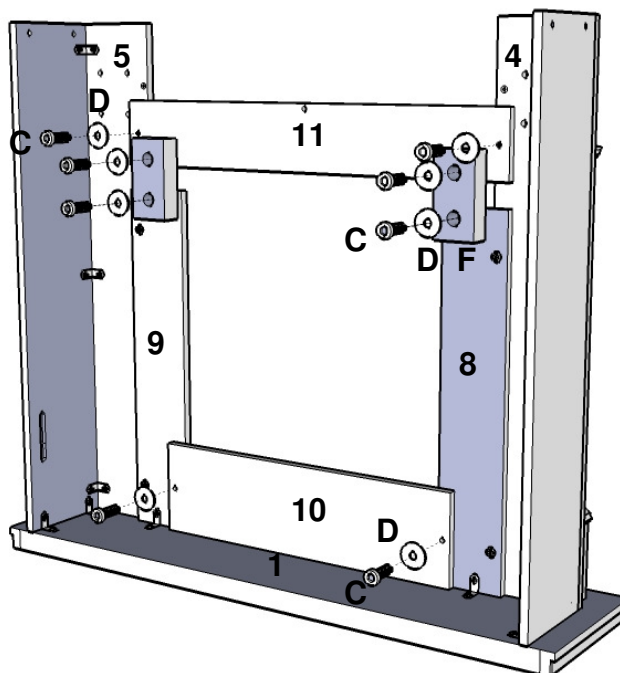
Step Three

- Attach left firebox trim (8) to left front panel (4) by securing 2 long allen screws through 2 washers. Fit on base panel (1) by securing 2 short allen screws through 1 L-bracket.
- Repeat with right firebox trim (9).



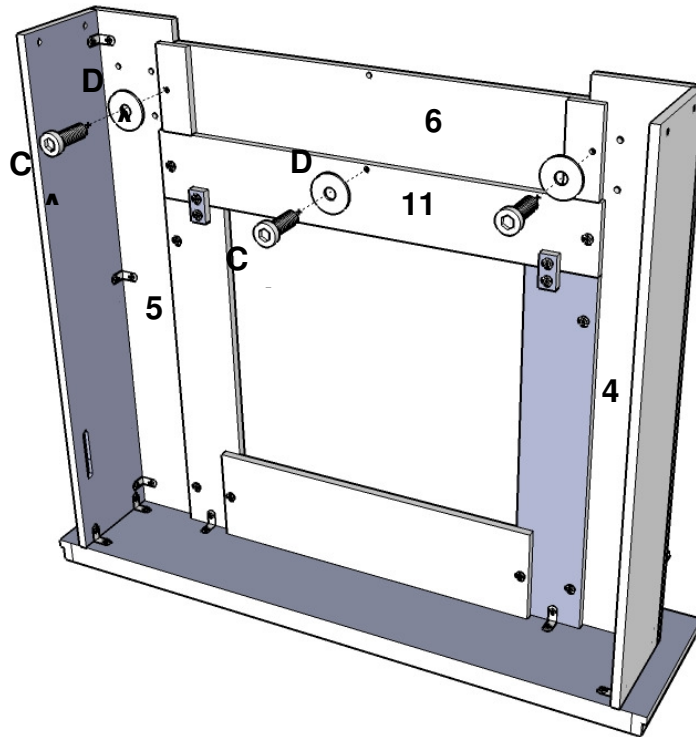
Step Four

- Place lower firebox trim (10) on base panel (1). Attach to the back of left (8) & right (9) firebox trim by securing 2 long allen screws through 2 washers.
- Attach upper firebox trim (11) to front panel (4) & (5) by securing 2 long allen screws through 2 washers. Fit on left (8) & right (9) firebox trim by securing 4 long allen screws through 4 washers and 2 MDF boards.



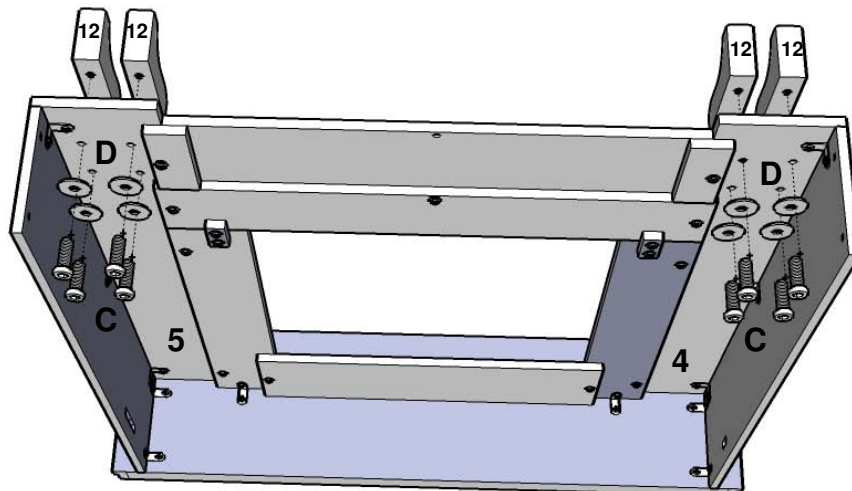
Step Five

-Attach center panel (6) to front panel (4) & (5) by securing 2 long allen screws through 2 washers.
Fit on upper firebox trim (11) by securing 1 long allen screw through 1 washer.



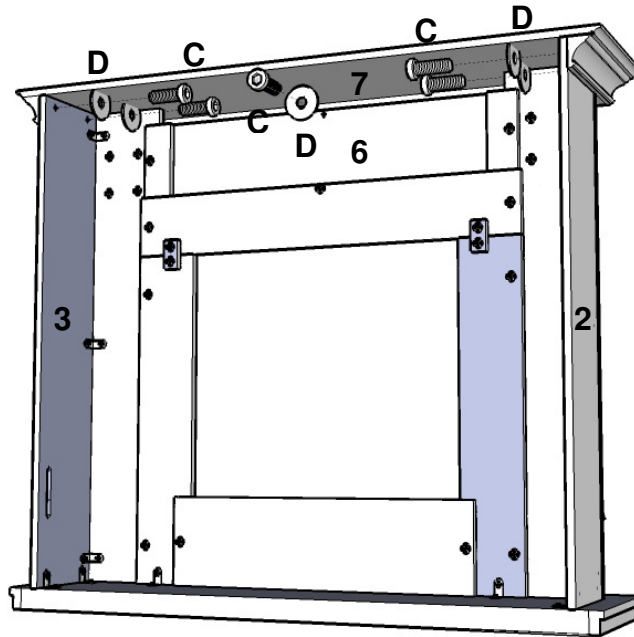
Step Six

-Attach 4 pcs front panel decor (12) to front panel (4) & (5) by securing 8 long allen screws through 8 washers.



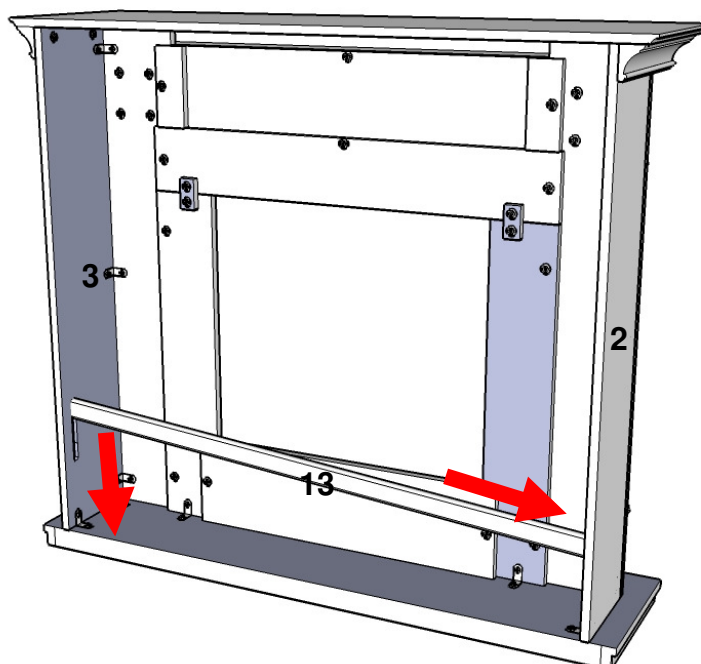
Step Seven

- Locate top panel (7) to above finished parts.
- Join center panel (6), side panel (2) & (3) by securing 5 long allen screws through 5 washers.



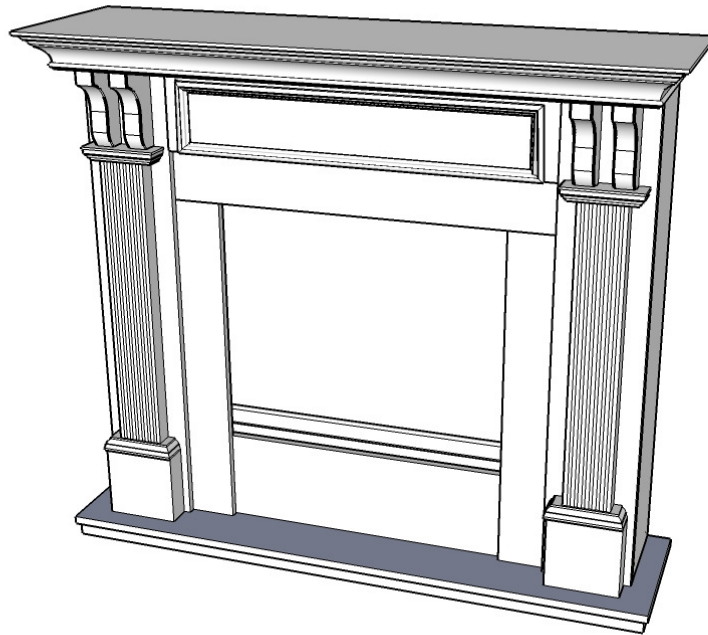
Step Eight

- Insert firebox support (13) to the hole on left side panel (2). Slide down the other side along the groove on right side panel (3).



Step Nine

-Check and tighten all the screws with the allen wrench provided.



Care and Cleaning

Dust the mantel periodically.

Using a soft cloth and a wood cleaner, wipe the mantel clean in the direction of the grain to minimize the appearance of scratches and scuffs in the finish.

Do not use water to clean mantel. Water may cause swelling, warping or stains if allowed to penetrate the finish of the mantel. Use protective pads or cloths whenever possible.

Avoid placing mantel in rooms with lots of humidity or where humidity could be a problem. This may cause warping to the mantel.

Avoid direct sunlight if possible to reduce the possibility of bleaching the finish. If direct sunlight cannot be avoided, the mantel should be placed so that sunlight hits the mantel evenly so sunlight bleaching is even and consistent.



realflame[®]

gel fireplaces and accessories



Modèle # 7100

Foyer Ashley

Bienvenue dans la grande famille des produits de combustible au gel RealFlame. Pour toutes questions, contactez le service à la clientèle au 1-800-654-1704 ou allez au site

www.REALFLAME.com

Avertissements

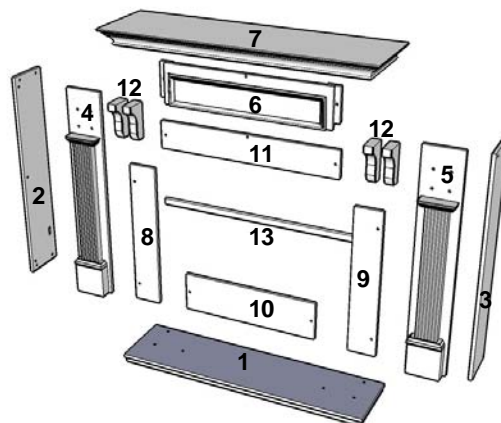
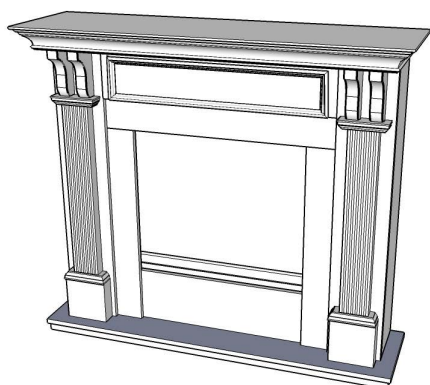
1. Cet ensemble ne doit être utilisé qu'avec le gel combustible Real Flame. Ne jamais utiliser d'autres types de gel combustible ou d'autres matières inflammables.
2. Lire toutes les informations contenues sur l'étiquette et toutes les instructions avant d'utiliser le gel combustible Real Flame.
3. S'assurer que le foyer et le gel combustible est sur une surface plane et de niveau. Toujours garder le foyer stable.
4. Ne jamais laisser le feu sans surveillance, surtout avec la présence d'enfants ou d'animaux domestiques.
5. Ne doit pas être utilisé par les enfants. Tenir éloigner des enfants et des animaux domestiques.
6. Prendre les mêmes précautions que pour n'importe quel feu extérieur.
7. Lors de l'utilisation, certaines surfaces sont très chaudes, soyez prudent.
8. Ne jamais toucher les bûches, le contenant de gel combustible ou aucune surface métallique durant l'usage ou tout de suite après avoir éteint le feu. Toutes les composantes peuvent être extrêmement chaudes. Laisser l'ensemble refroidir environ 60 minutes avant de le manipuler.
9. Ne pas faire brûler plus de trois contenants de gel combustible à la fois.
10. Ne pas déposer d'objets de plus de 15 lb (6,80 kg) sur le dessus du foyer.
11. Ne jamais modifier le foyer, la chambre de combustion en métal ou l'ensemble de bûches.
12. Garder en tout temps le foyer et les contenants de gel combustible loin de toutes matières inflammables.
13. Ne pas entreposer ou utiliser de produits combustibles, de vapeurs ou de liquides inflammables à proximité du foyer ou du gel combustible.
14. Ne pas porter de vêtements amples ou inflammables lors de l'utilisation du foyer.
15. Ne pas déplacer le foyer alors qu'il est en marche. Éteindre les contenants de gel et attendre 60 minutes avant de bouger ou d'entreposer le foyer.
16. Ne pas brûler de papiers, de déchets ou de bois dans le foyer. Ne brûler que le gel combustible Real Flame.
17. Ne pas brûler le gel combustible en dehors de l'endroit désigné sur la grille de métal.
18. Ne pas placer le foyer dans un endroit où il y a beaucoup de circulation (corridor ou entrée).
19. En cas d'urgence, utiliser un extincteur à neige carbonique pour éteindre le feu.
20. La négligence à suivre scrupuleusement ces instructions peut occasionner des blessures sérieuses, des dommages à la propriété et même la mort.
21. Si pour toutes raisons, vous ne pouvez suivre ces mises en garde, appelez-nous au 1-800-654-1704.

Avis : Le client assume l'entière responsabilité de sa sécurité si le produit n'est pas utilisé selon les recommandations et les instructions du fabricant.

Utilisation de votre foyer




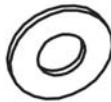

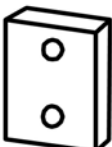
- Le foyer est conçu pour être utilisé à l'intérieur, il n'y a aucun besoin de ventilation.
- Faire preuve de prudence lorsque allumé. Certaines surfaces deviennent extrêmement chaudes lors de l'utilisation.
- Suivre toutes les instructions incluses avec le gel combustible avant utilisation.
- Avant d'utiliser le foyer, s'assurer d'avoir lu et compris les instructions étapes par étapes.
- Lors de la première utilisation vous pouvez percevoir une légère odeur. Cette odeur est temporaire et disparaîtra lors de vos utilisations subséquentes.

Liste des pièces



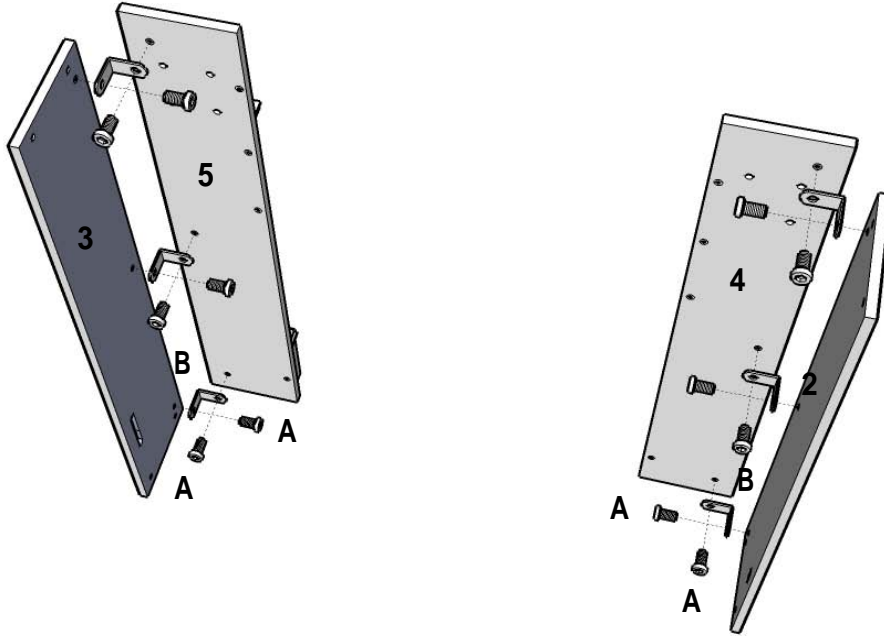
N°	Description	N° de pièce	Quantité
1	Panneau de base	7101	1
2	Panneau latéral gauche	7102	1
3	Panneau latéral droit	7103	1
4	Panneau central gauche	7104	1
5	Panneau central droit	7105	1
6	Panneau central	7106	1
7	Panneau supérieur	7107	1
8	Moulure gauche	7108	1
9	Moulure droite	7109	1
10	Moulure inférieure	7110	1
11	Moulure supérieure	7111	1
12	Panneau central décoratif	7112	4
13	Support pour le foyer	7113	1

Liste des pièces de quincaillerie

24 x A: Vis Allen courte	12 x B: Équerre	28 x C: Vis Allen longue
		
28 x D: Rondelle	1 x E: Clé Allen	2 x F: Plaque MDF
		

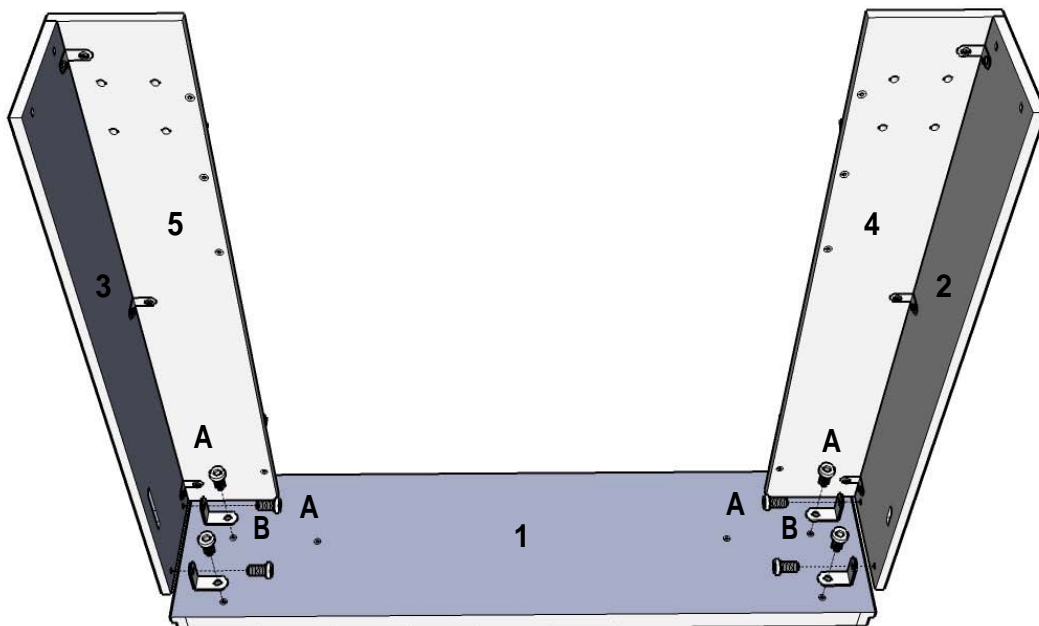
Première étape

- Unir le panneau latéral gauche (2) au panneau central gauche (4) et fixer en utilisant 6 vis Allen courtes et 3 équerres.
- Répéter la même opération avec le panneau latéral droit (3) et le panneau central droit (5)



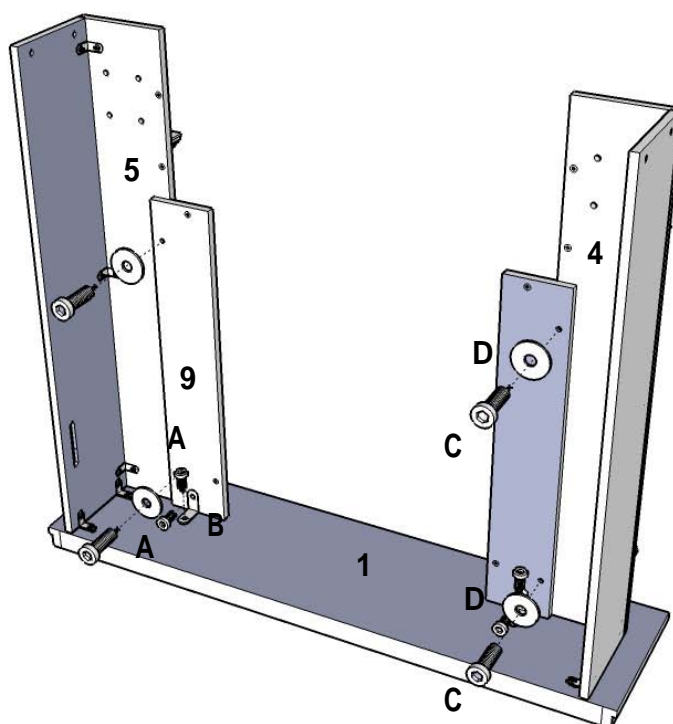
Deuxième étape

- Mettre le panneau de base (1) sur une surface plane tel qu'illustré.
- Unir les panneaux (2) et (4), (3) et (5) en utilisant 8 vis Allen courtes et 4 équerres.



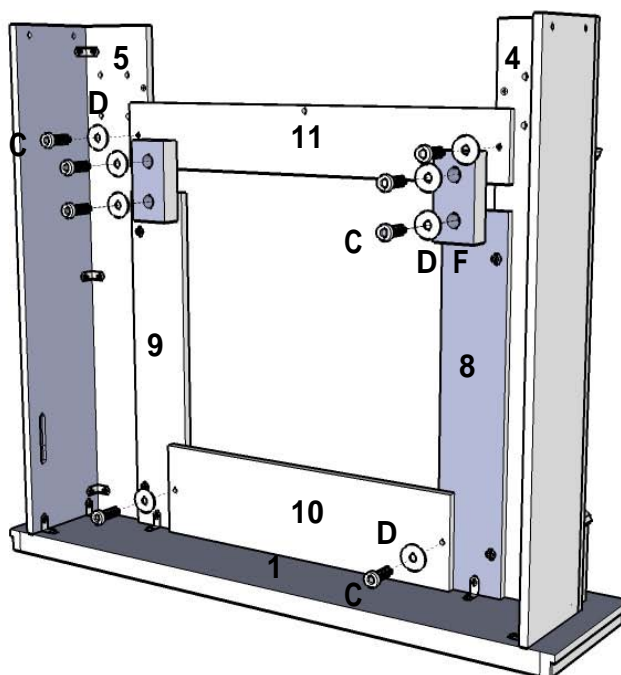
Troisième étape

- Fixer la moulure gauche (8) au panneau central gauche (4) en utilisant 2 vis Allen longues et 2 rondelles. Placer sur le panneau de base (1) et fixer en utilisant 2 vis Allen courtes et 1 équerre.
- Répéter l'opération avec la moulure droite (9).



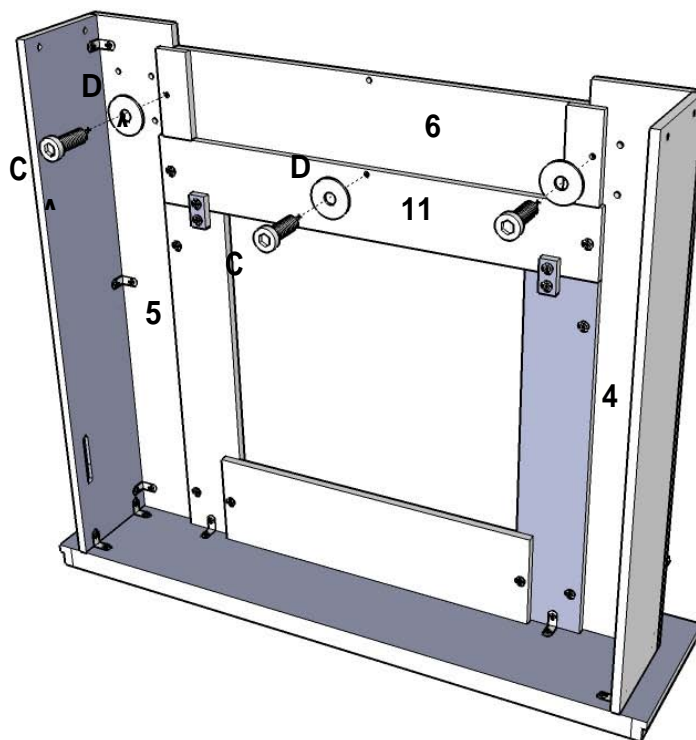
Quatrième étape

- Mettre la moulure inférieure (10) sur le panneau de base. Fixer à l'arrière des moulures (8) et (9) en utilisant 2 vis Allen longues et 2 rondelles.
- Fixer la moulure supérieure (11) aux panneaux centraux (4) et (5) en utilisant 2 vis Allen longues et 2 rondelles. Placer sur la moulure gauche (8) et sur la moulure droite (9) et fixer en utilisant 4 vis Allen longues, 4 rondelles et 2 plaques MDF.



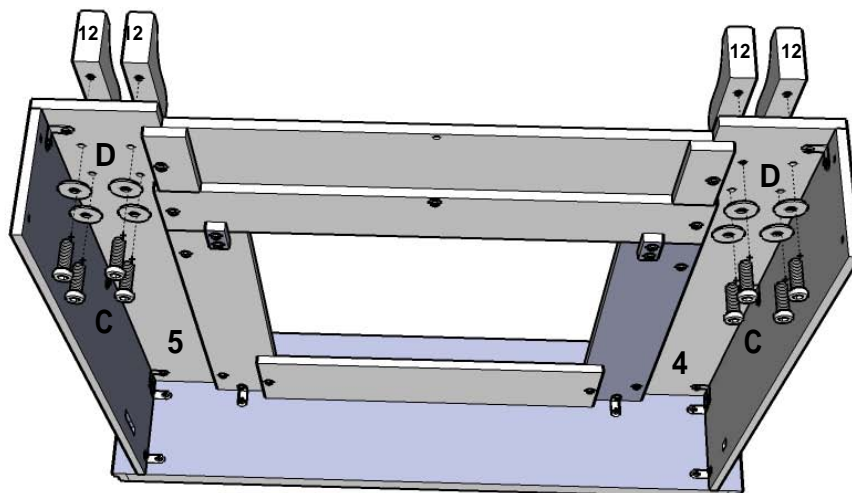
Cinquième étape

- Fixer le panneau central (6) aux panneaux centraux (4) et (5) en utilisant 2 vis Allen longues et 2 rondelles. Placer sur la moulure supérieure (11) et fixer en utilisant 1 vis Allen longue et 1 rondelle.



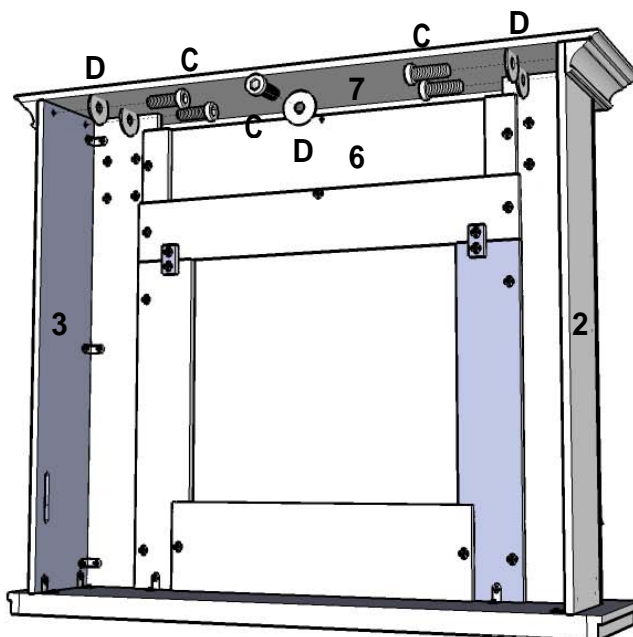
Sixième étape

- Fixer les 4 pièces centrales décoratives (12) aux panneaux (4) et (5) avec 8 vis Allen longues et 8 rondelles.



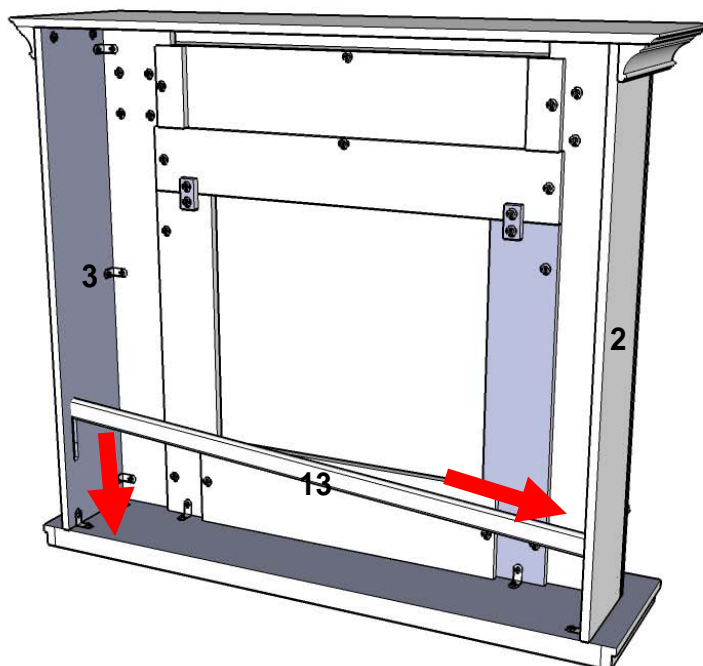
Septième étape

- Mettre le panneau supérieur (7) sur les pièces déjà montées.
- Unir le panneau central (6), les panneaux latéraux (2) et (3) et terminer en utilisant 5 vis Allen longues et 5 rondelles.



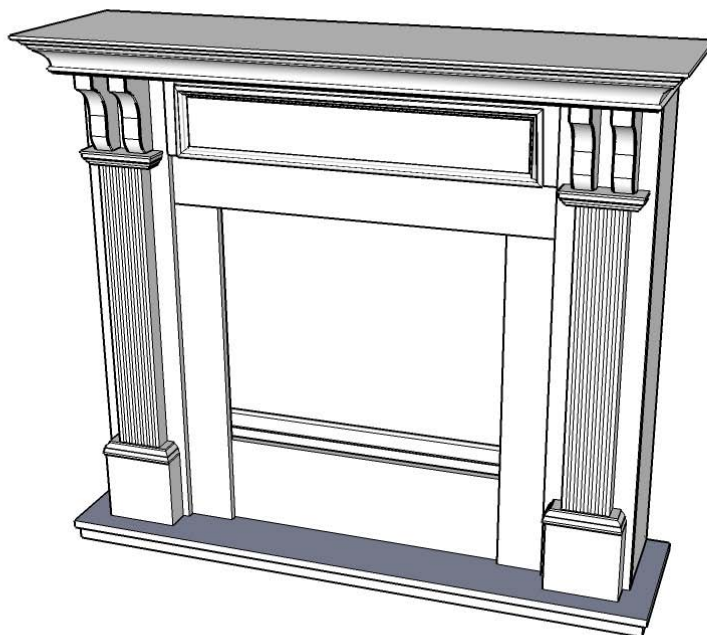
Huitième étape

- Insérer le support du foyer (13) dans le trou sur le panneau latéral gauche (2). Glisser vers le bas le côté opposé dans la rainure du panneau latéral droit (3).



Neuvième étape

- Examiner le tout et serrer toutes les vis en utilisant la clé Allen fourni avec les articles de quincaillerie.



Nettoyage et entretien

Épousseter régulièrement le manteau du foyer.

Avec un chiffon doux et un nettoyant pour bois, essuyer dans le sens des grains du bois afin d'éviter l'apparence d'égratignures et d'éraflures sur le fini.

Ne pas utiliser d'eau pour nettoyer le manteau du foyer. L'eau peut causer un gonflement, le gauchissement ou faire apparaître des taches en pénétrant le fini du manteau.

Utiliser des feutres protecteurs autant que possible.

Éviter de placer le manteau de foyer dans des pièces très humides ou des pièces où l'humidité peut être un problème. Cela pourrait occasionner un gauchissement du manteau du foyer.

Éviter la lumière directe du soleil qui pourrait décolorer le fini du manteau du foyer. Si vous ne pouvez éviter la lumière directe du soleil, le manteau du foyer devrait être placé de façon à ce que la lumière frappe le manteau uniformément et ainsi la décoloration serait uniforme.