



Buy it for looks. Buy it for life.®

*There is more than one version of this model.
Page down to identify the version you have.*

DESCRIPTION

- Metal construction with finish identified by suffix
- 1/2" IPS connections will accept standard ball nose connection for 3/8" tubing
- Installation through 3 holes, 1" min. diameter, and 4" on center
- Includes pop-up waste assembly

OPERATION

- Lever handles
- Maximum handle rotation angle is 90° to full on
- Hot side counterclockwise to open (clockwise to close)
- Cold side clockwise to open (counterclockwise to close)

FLOW

- Water usage is limited to the maximum flow rates as indicated by the corresponding product markings
 - 1.2 gpm max (4.5 L/min) at 60 psi

CARTRIDGE

- 1234 Duralast® cartridge
- Nonmetallic and stainless steel material

STANDARDS

- Third party certified at WaterSense®, ASME A112.18.1/CSA B125.1, and all applicable requirements referenced therein including NSF 61/9 & 372
- Products marked with 1.2 gpm are compliant with California water efficiency regulations
- Complies with California Proposition 65 and with the Federal Safe Drinking Water Act
- ADA ♿ for lever handles

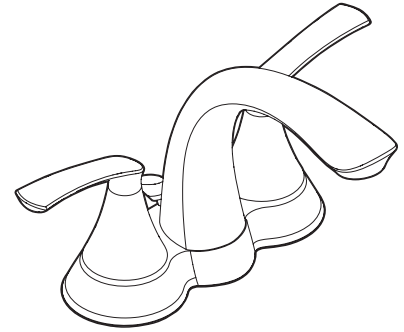
WARRANTY

- Limited lifetime warranty against leaks, drips and finish defects to the original homeowner
- 10 year warranty when used in a multifamily installation
- 5 year warranty when used in a commercial installation

OPTIONS (See Illustrated Parts page)

- Thin and thick deck mounting hardware kits available

Specifications

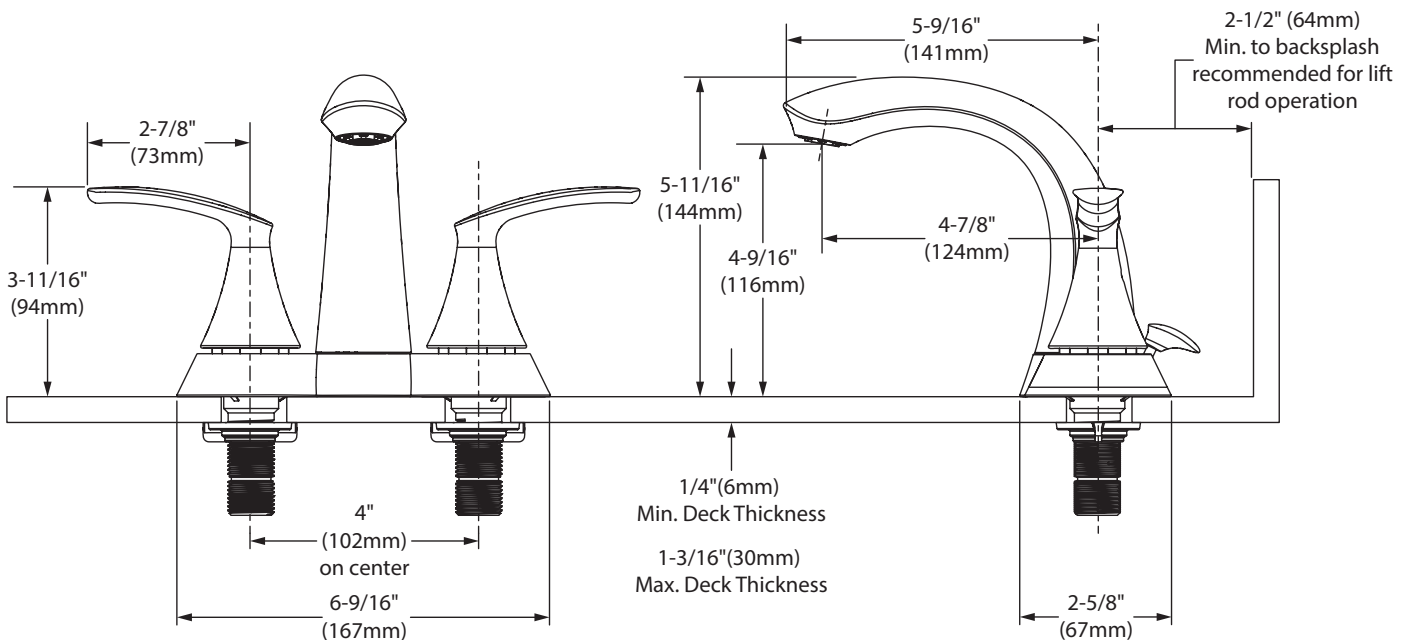


DARCY™

Two-Handle 4" Centerset Lavatory Faucet

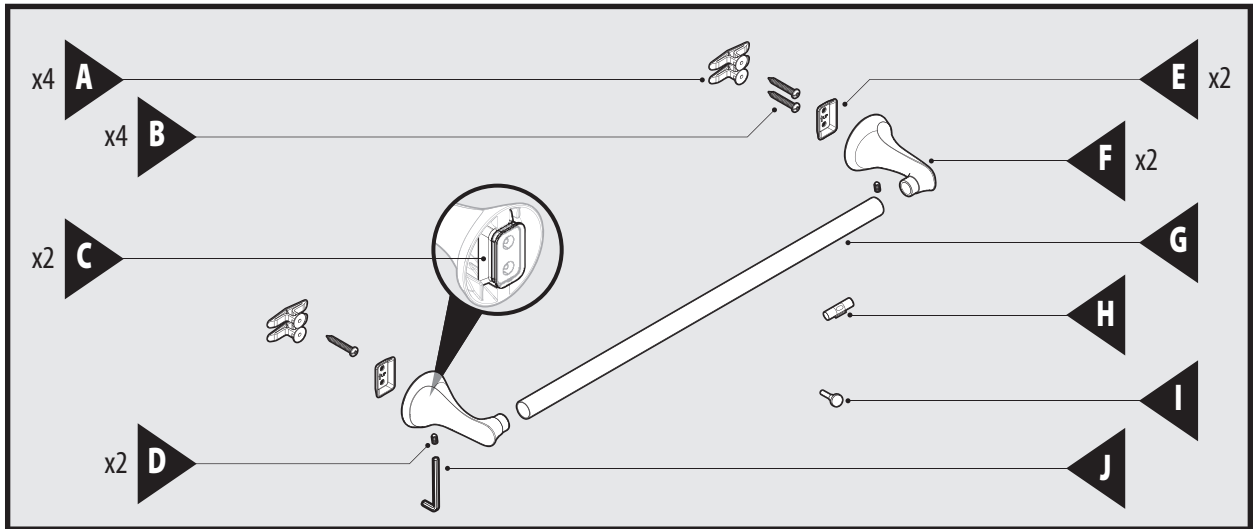
Models:

WS84550 series includes pop-up waste



CRITICAL DIMENSIONS

(DO NOT SCALE)



Parts List

- | | |
|-------------------------|---------------|
| A. Dry Wall Anchor (x4) | F. Post (x2) |
| B. Wood Screw (x4) | G. Bar |
| C. Ink Stamp (x2) | H. Level |
| D. Set Screw (x2) | I. Red Pin |
| E. Mounting Plate (x2) | J. Hex Wrench |

Confirm all parts are present

Lista de piezas

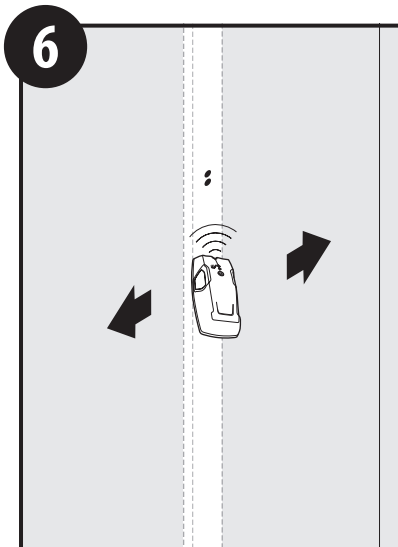
- | | |
|-----------------------------------|--------------------------|
| A. Anda para paneles de yeso (x4) | E. Placa de montaje (x2) |
| B. Tornillo para madera (x4) | F. Poste (x2) |
| C. Sello de tinta (x2) | G. Barral |
| D. Tornillo de fijación (x2) | H. Nivel |
| | I. Clavija roja |
| | J. Llave hexagonal |

Confirme que todas las piezas estén presentes

Liste des pièces

- | | |
|-----------------------------------------------|-------------------|
| A. Dispositif d'ancrage sur cloison sèche (4) | F. Support (2) |
| B. Vis à bois (4) | G. Barre |
| C. Estampille (2) | H. Niveau |
| D. Vis d'arrêt (2) | I. Broche rouge |
| E. Plaque de montage (2) | J. Clé hexagonale |

S'assurer qu'il ne manque aucune pièce.



Determine if either of the Ink Stamp indicators line up with a stud. If a new location is desired, see **Step A1** on **Page 6**.

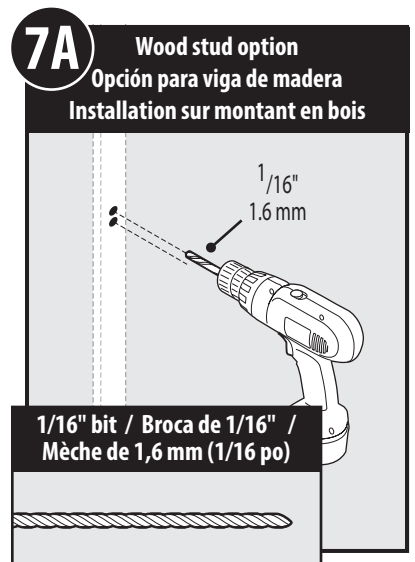
Determine si alguno de los indicadores del sello de tinta queda alineado con una viga. Si desea elegir un nuevo lugar, consulte el **Paso A1** en la **página 6**.

Vérifier si les indicateurs d'estampille sont alignés sur un montant du mur. Si on préfère un autre emplacement, voir l'**Étape A1** à la **page 6**.

For Wood stud, proceed to Step **7A**.
For Hollow wall, proceed to Step **7B**.
Note: Both Wood stud & Hollow wall steps may be necessary depending on stud availability.

Para viga de madera, vaya al paso **7A**.
Para pared hueca, vaya al paso **7B**.
Nota: Puede ser necesario usar los pasos para viga de madera y para pared hueca de acuerdo a la disponibilidad de vigas.

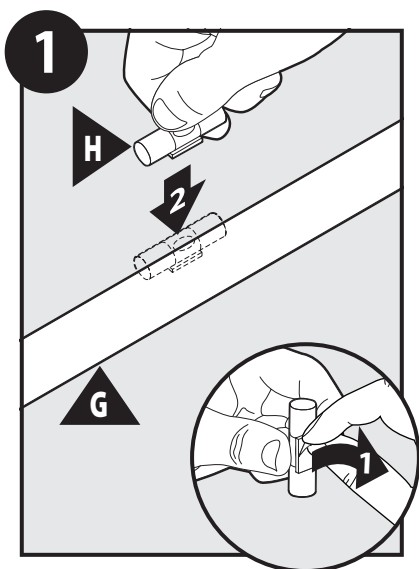
Pour installation sur un montant en bois, passer à l'étape **7A**.
Pour installation sur un mur creux, passer à l'étape **7B**.
Remarque: Les deux étapes, pour installation sur montant en bois et sur mur creux, seront peut-être nécessaires, selon l'emplacement des montants du mur.



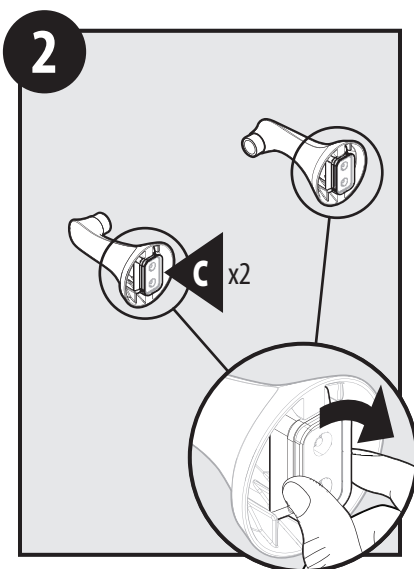
Drill 1/16" holes at the ink marked stamp locations.

Perfore agujeros de 1/16" en los lugares marcados por el sello de tinta.

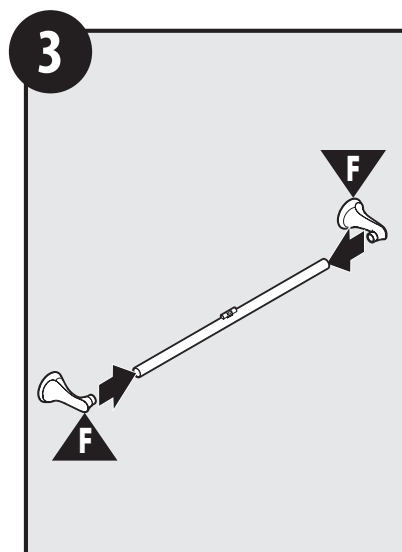
Percer des trous de 3,2 mm (1/16 po) aux emplacements indiqués par l'encre du marqueur.



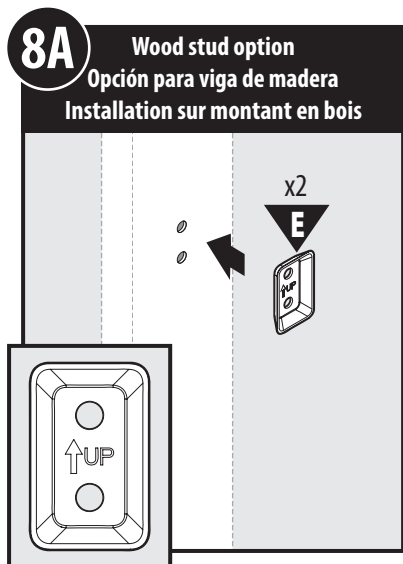
1. Remove film backing from adhesive on included Level (H).
2. Center level (H), adhesive side down, on top of the Bar (G). Press evenly to adhere.
1. Retire la película protectora del adhesivo en el nivel incluido (H).
2. Centre el nivel (H), con el lado adhesivo hacia abajo, sobre el barral (G). Presione en forma pareja para adherir.
1. Détacher la pellicule de l'endos de la partie adhésive sur le niveau (H) (compris).
2. Centrer le niveau (H), avec le côté collant vers le bas, sur le dessus de la barre (G). Appuyer uniformément sur le niveau pour bien le coller.



- Remove covers from Ink Stamp (C).
- Retire los protectores del sello de tinta (C).
- Retirer le couvercle de l'estampille (C).



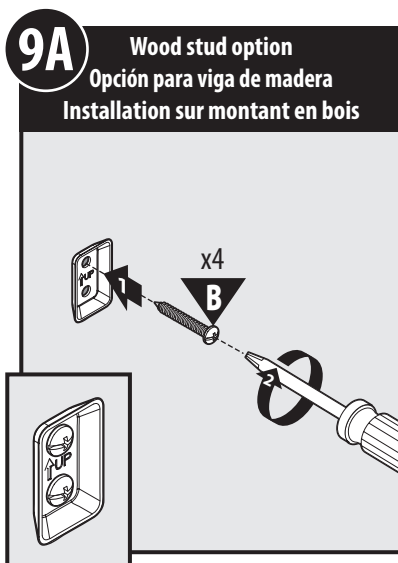
- Assemble Bar (G) into the Posts (F).
- Arme el barral (G) en los postes (F).
- Assembler la barre (G) sur les supports (F).



Place Mounting Plate (E) over holes in the wall. **Note:** Arrow on Mounting Plate should be pointing upright and visible.

Coloque la placa de montaje (E) sobre los agujeros en la pared. **Nota:** La flecha en la placa de montaje debe estar señalando verticalmente hacia arriba y bien visible.

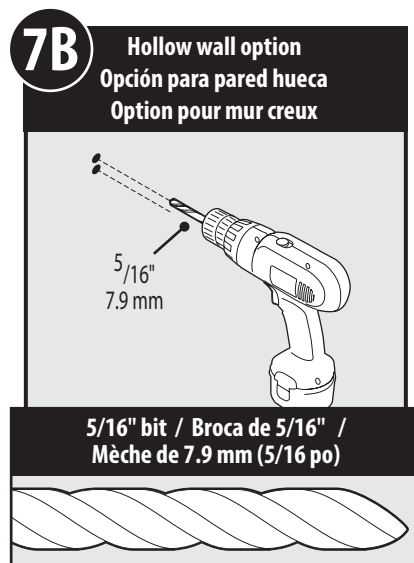
Placer la plaque de montage (E) sur les trous dans le mur. **Remarque :** La flèche sur la plaque de montage devrait pointer vers le haut et être visible.



1. Insert Wood Screws (B) through Mounting Plate (E).
2. Secure Wood Screws (B) with a screwdriver. If Hollow wall steps are necessary, go to **Step 7B**. If both sets of markers are lined up with studs, go to **Step 14**.

1. Inserte los tornillos para madera (B) a través de la placa de montaje (E).
2. Fije los tornillos para madera (B) con un destornillador. Si es necesario usar los pasos para pared hueca, vaya al **paso 7B**. Si ambos juegos de marcas están alineados con vigas, vaya al **paso 14**.

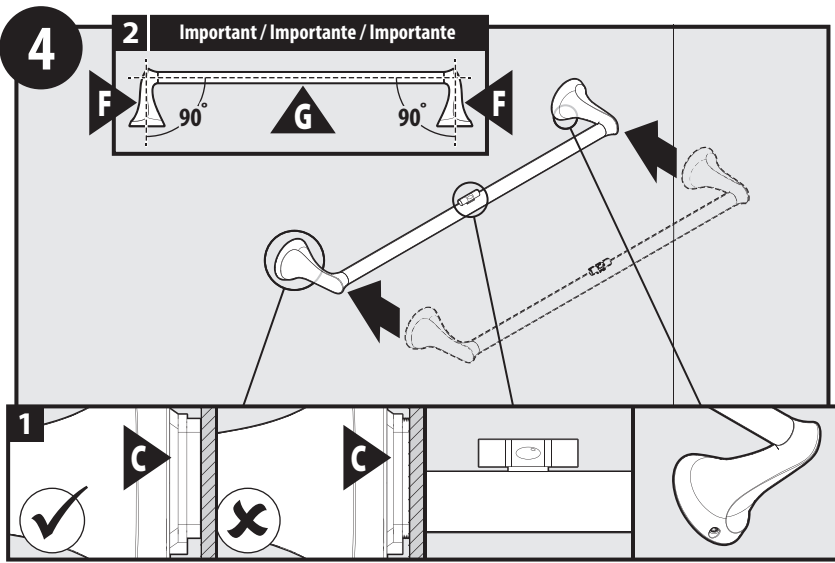
1. Insérer les vis à bois (B) dans la plaque de montage (E).
2. Visser les vis à bois (B) à l'aide d'un tournevis. Si l'on doit suivre les étapes pour installation sur mur creux, passer à l'étape 7B. Si les deux ensembles de marqueurs s'alignent sur des montants, passer à l'étape 14.



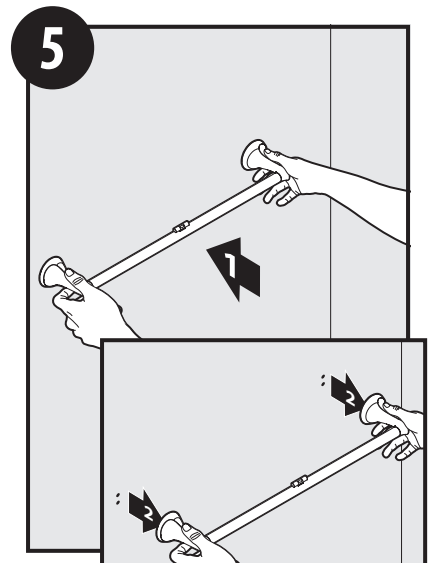
Drill 5/16" holes at the marked ink stamp locations.

Perfore agujeros de 5/16" en los lugares marcados por el sello de tinta.

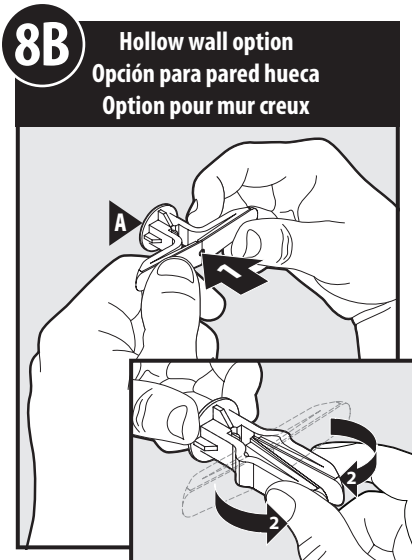
Percer des trous de 7,9 mm (5/16 po) aux endroits marqués à l'encre.



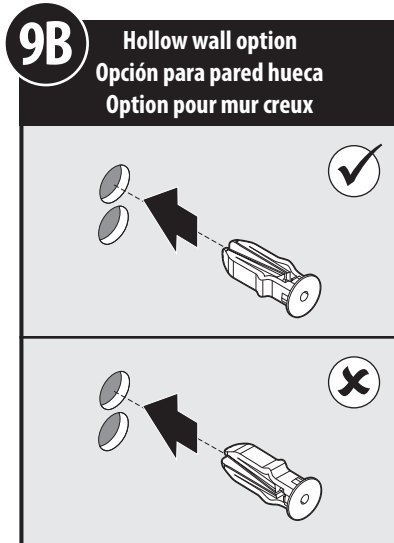
1. Choose location for installation. Gently place the assembled product against the wall, ensuring bar is level. Before you compress the Ink Stamps, ensure the set screw holes are facing downward.
2. **Important:** Ensure Bar (G) and both Posts (F) are at a 90° angle.
1. Elija el lugar de instalación. Coloque el producto armado suavemente contra la pared, asegurándose de que el barral esté a nivel. Antes de comprimir los sellos de tinta, asegúrese de que los agujeros de los tornillos de fijación estén mirando hacia abajo.
2. **Importante:** Asegúrese de que el barral (G) y ambos postes (F) estén en un ángulo de 90°.
1. Choisir l'emplacement voulu pour l'installation. Placer le produit assemblé contre le mur avec précaution en s'assurant que la barre est de niveau. Avant de comprimer les estampilles, s'assurer que les trous de la vis d'arrêt sont orientés vers le bas.
2. **Important :** S'assurer que la barre (G) et les deux supports (F) sont à un angle de 90°.



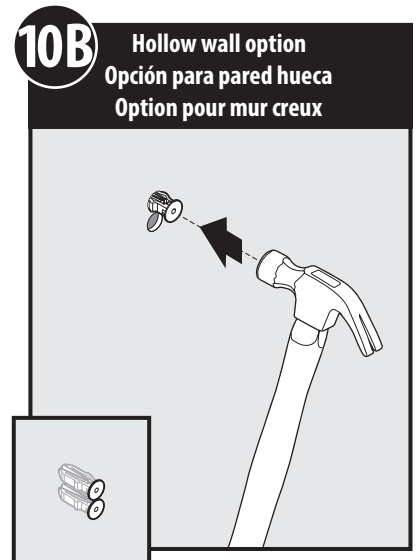
1. Press and mark by pushing both Posts (F) firmly and evenly against the wall, hold for a few seconds leaving behind indicators showing you exactly where to drill.
2. Set assembled product aside.
1. Presione y marque empujando ambos postes (F) en forma firme y pareja contra la pared, sosteniendo unos segundos para dejar marcas indicadoras que le muestren exactamente dónde perforar.
2. Deje a un lado el producto armado.
1. Appuyer sur les deux supports pour marquer le mur en exerçant uniformément une bonne pression sur les deux supports (F) contre le mur et garder cette pression pendant quelques secondes, en laissant derrière les indicateurs vous montrant exactement où percer.
2. Mettre le produit assemblé de côté.



1. Push in the center between the Dry Wall Anchor (A) ends.
2. Fold the ends of Dry Wall Anchors (A) together.
1. Empuje en el centro entre los extremos del ancla para paneles de yeso (A).
2. Doble los extremos de las anclas para paneles de yeso (A) juntándolos.
1. Pousser sur le centre du dispositif d'ancrage (A) pour cloison sèche entre les deux extrémités.
2. Plier ensemble les extrémités des dispositifs d'ancrage (A) pour cloison sèche.

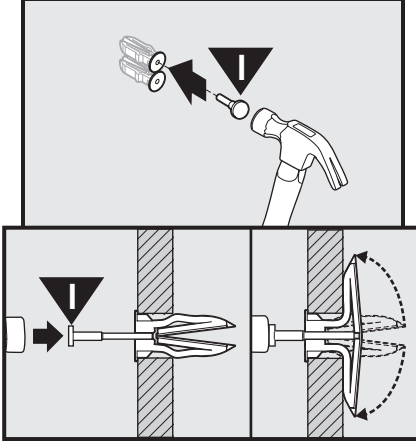


- Insert the Dry Wall Anchor (A) into each hole in the wall. **Note:** Refer to illustration above to ensure correct orientation.
- Insérte un ancla para paneles de yeso (A) en cada agujero en la pared. **Nota:** Consulte la ilustración más arriba para asegurar una orientación correcta.
- Insérer un dispositif d'ancrage (A) pour cloison sèche dans chaque trou du mur. **Remarque :** Consulter l'illustration ci-dessus pour s'assurer que le tout est bien orienté.



- Lightly tap Dry Wall Anchors (A) with a hammer until flush.
- Golpee ligeramente las anclas para paneles de yeso (A) con un martillo hasta que queden a ras.
- Frapper légèrement sur les dispositifs d'ancrage (A) pour cloison sèche à l'aide d'un marteau, jusqu'à ce qu'ils soient de niveau avec le mur.

11B Hollow wall option
Opción para pared hueca
Option pour mur creux

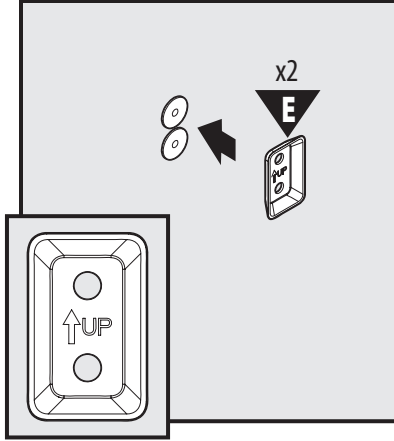


To activate Dry Wall Anchors (A) Lightly tap Red Pin (I) with hammer until lower portion of Pin is engaged with the Dry Wall Anchors (A) leaving upper portion exposed.

Para activar las anclas para paneles de yeso (A) golpee ligeramente la clavija roja (I) con un martillo hasta que la porción inferior de la clavija enganche con las anclas para paneles de yeso (A) dejando la porción superior expuesta.

Pour activer les dispositifs d'ancrage (A) pour cloison sèche, frapper légèrement la cheville rouge (I) à l'aide d'un marteau jusqu'à ce que la partie inférieure de la cheville soit engagée dans les dispositifs d'ancrage (A) de la cloison sèche, en laissant la partie supérieure exposée.

12B Hollow wall option
Opción para pared hueca
Option pour mur creux

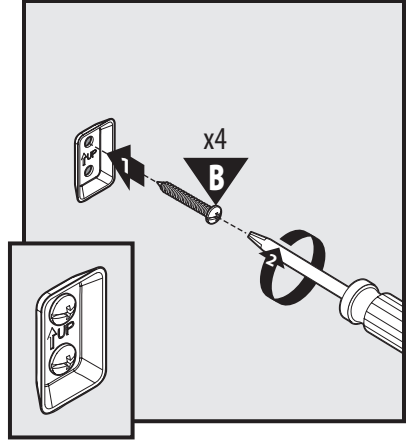


Place Mounting Plate (E) over Dry Wall Anchors (A). **Note:** Arrow on Mounting Plate should be upright and visible.

Coloque la placa de montaje (E) sobre las anclas para paneles de yeso (A). **Nota:** La flecha en la placa de montaje debe estar señalando verticalmente hacia arriba y bien visible.

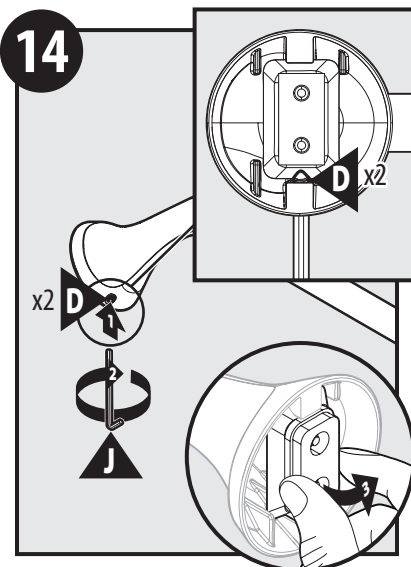
Placer la plaque de montage (E) sur les dispositifs d'ancrage (A) pour la cloison sèche. **Remarque :** La flèche sur la plaque de montage devrait pointer vers le haut et être visible.

13 Hollow wall option
Opción para pared hueca
Option pour mur creux

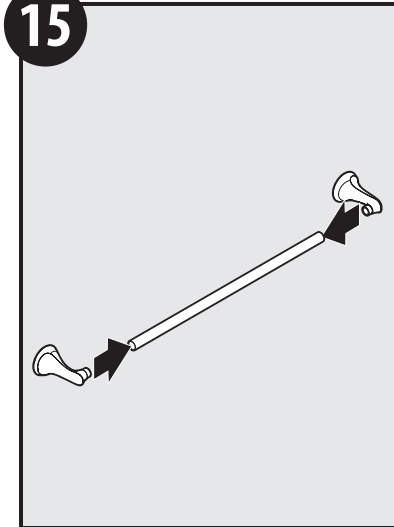


1. Insert Wood Screws (B) through Mounting Plate (E).
2. Secure Wood Screws (B) with a screwdriver.

Go to **Step 14**.
1. Inserte los tornillos para madera (B) a través de la placa de montaje (E).
2. Fije los tornillos para madera (B) con un destornillador. Vaya al **paso 14**.
1. Insérer les vis à bois (B) dans la plaque de montage (E).
2. Visser les vis à bois (B) à l'aide d'un tournevis. Aller à l'étape **14**.



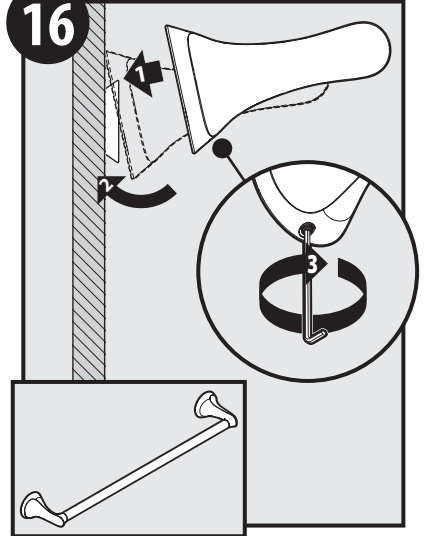
- For both Posts (F), insert Hex Wrench (J) into Set Screw hole of Post (F).
- Using Hex Wrench (J), loosen Set Screws (D).
- Remove Ink Stamp (C).
- Para ambos postes (F), inserte la llave hexagonal (J) en el agujero del tornillo de fijación del poste (F).
- Con la llave hexagonal (J), afloje los tornillos de fijación (D).
- Retire el sello de tinta (C).
- Pour chacun des deux supports (F), insérer la clé hex. (J) dans le trou de la vis d'arrêt du support (F).
- À l'aide de la clé hex. (J), dévisser légèrement les vis d'arrêt (D).
- Enlever l'estampille (C).



Assemble Posts (F) to Bar (G).

Arme los postes (F) al barral (G).

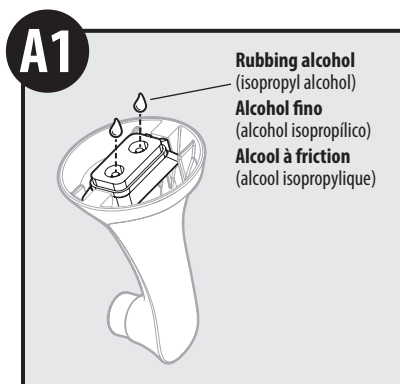
Assembler les supports (F) avec la barre (G).



1. Attach Posts (F) onto Mounting Bracket (E).
2. Push the bottom of Posts (F) flush against the wall.
3. Using Hex Wrench (J), tighten Set Screws (D). Installation complete.

1. Conecte los postes (F) a la ménsula de montaje (E).
2. Empuje la parte inferior de los postes (F) hasta que quede a ras de la pared.
3. Con la llave hexagonal (J), apriete los tornillos de fijación (D). La instalación está completa.
1. Placer les supports (F) sur le support de fixation (E).
2. Pousser sur le bas des supports (F) pour les placer de niveau avec le mur.
3. À l'aide de la clé hex. (J) serrer les vis d'arrêt (D). Installation terminée.

Re-marking Instructions / Instrucciones para volver a marcar / Directives pour effectuer de nouveaux marquages

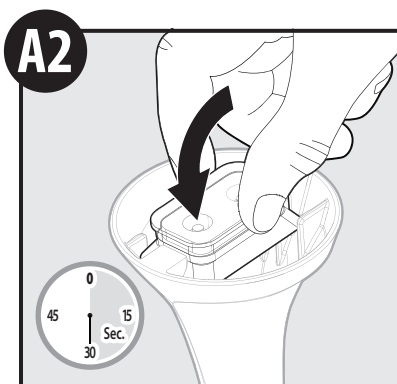


Rubbing alcohol
(isopropyl alcohol)
Alcohol fino
(alcohol isopropílico)
Alcool à friction
(alcool isopropylique)

Apply one drop of rubbing alcohol (isopropyl alcohol) to each Ink Stamp reservoir.

Aplique una gota de alcohol fino (alcohol isopropílico) al depósito de cada sello de tinta.

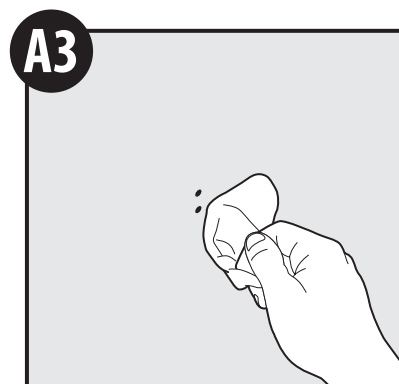
Applique une goutte d'alcool à friction (alcool isopropylique) sur chaque réservoir d'estampille



Apply cap, let stand for 30 sec. Ink Stamp is re-charged and ready to press and mark

Aplique el protector y deje reposar por 30 segundos. El sello de tinta está recargado y listo para presionar y marcar.

Mette le capuchon et laissez reposer pendant 30 secondes. L'estampille est maintenant rechargée et prête à être utilisée pour marquer le mur.

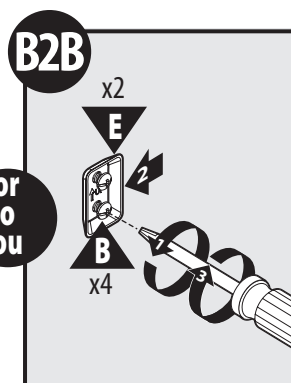
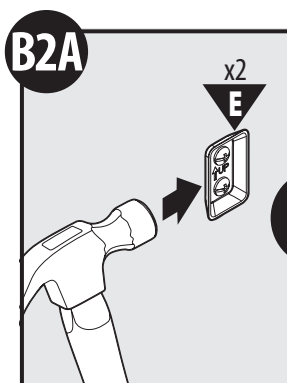
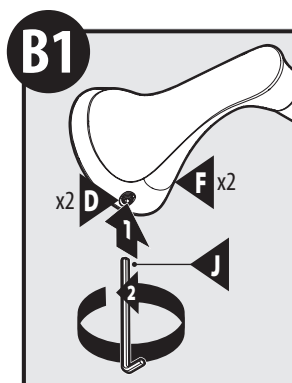


Using a damp cloth, gently wash away unintended ink stamp indications from wall. Reference **Step 2** on **Page 3** for marking.

Con un trapo húmedo, retire suavemente cualquier indicación de tinta no deseada de la pared. Consulte el **paso 2** en la **página 3** para marcar.

À l'aide d'un chiffon humide, lavez doucement les indications non voulues marquées d'encre sur le mur. Se reporter à **l'étape 2** de la **page 3** pour savoir comment marquer le mur.

Trouble Shooting / Solución de problemas / Résolution de problèmes



If both posts don't mount to brackets	Remove a post and bar from the wall.	Lightly use a hammer to tap the brackets farther away from each other. See step 16.	Loosen the bracket screws, push the bracket away from the other, re-tighten the screw. See step 16.
If bar is too loose on the posts	Remove a post and bar from the wall.	Lightly use a hammer to tap the brackets closer together. See step 16.	Loosen the bracket screws, push the bracket closer to the other, re-tighten the screws. See step 16.
Si los postes no van montados sobre ménsulas	Retire un poste y el barral de la pared.	Golpee ligeramente las ménsulas con un martillo para alejarlas una de la otra. Consulte el paso 16.	Afije los tornillos de las ménsulas, empuje una ménsula alejándola de la otra, y vuelva a apretar el tornillo. Consulte el paso 16.
Si el barral queda demasiado flojo en los postes	Retire un poste y el barral de la pared.	Use un martillo para golpear suavemente las ménsulas acercándolas una a la otra. Vea el paso 16.	Afije los tornillos de las ménsulas, empuje una ménsula acercándola a la otra, vuelva a apretar los tornillos. Vea el paso 16.
Si les deux supports ne s'alignent pas précisément sur les supports de fixation.	Enlever un support et la barre du mur.	Frapper délicatement à l'aide d'un marteau sur les supports de fixation de façon à les éloigner légèrement l'un de l'autre. Voir l'étape 16.	Dévisser les vis du support de fixation, éloigner le support de l'autre et revisser la vis d'arrêt. Voir l'étape 16.
Si la barre est trop lâche sur les supports	Enlever un support et la barre du mur.	Frapper délicatement à l'aide d'un marteau sur les supports pour les rapprocher l'un de l'autre. Voir l'étape 16.	Dévisser les vis du support de fixation, rapprocher le support de l'autre et revisser les vis d'arrêt. Voir l'étape 16.



Buy it for looks. Buy it for life.®

INS10549 - 4/16



INS10549

Please Contact Moen First

For Installation Help, Missing or Replacement Parts

(USA)

1-800-BUY-MOEN (1-800-289-6636)

Mon - Fri 8:00 AM to 7:00 PM, Eastern

Sat. 9:00 AM to 3:00 PM Eastern

WWW.MOEN.COM

(Canada)

1-800-465-6130

Mon - Fri 7:30 AM to 8:00 PM, Eastern

WWW.MOEN.CA

Por favor, contáctese primero con Moen

Para obtener ayuda de instalación, piezas faltantes o de recambio

011 52 (800) 718-4345

Lunes a viernes de 8:00 a 20:00 hs.

(Costa Este)

Sáb. 8:00 a 18:30 hs. (Costa Este)

WWW.MOEN.COM.MX

Veillez d'abord contacter Moen

En cas de problèmes avec l'installation, ou pour obtenir toute pièce manquante ou de rechange

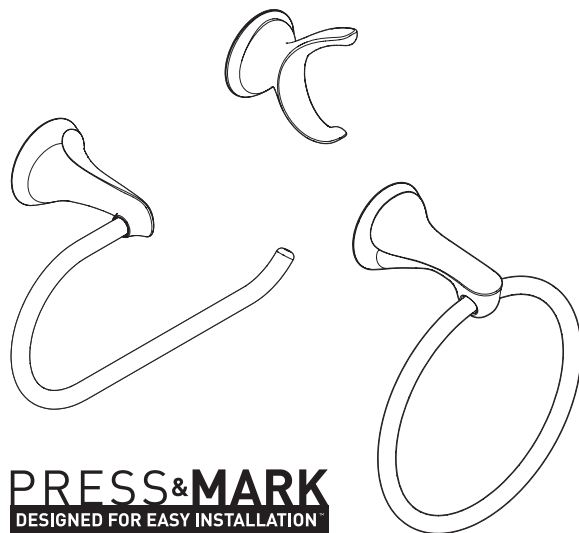
1-800-465-6130

Du lundi au vendredi :

de 7 h 30 à 20 h, HE

WWW.MOEN.CA

Installation Guide Guía de Instalación Guide d'installation



PRESS & MARK
DESIGNED FOR EASY INSTALLATION

SINGLE POST ACCESSORY

Robe Hook, Towel Ring, & Paper Holder

Style varies by model

ACCESORIO DE UN SOLO POSTE

Gancho para bata, toallero en aro & portarrollos

El estilo varía según el modelo

ACCESSOIRE À SUPPORT UNIQUE

Crochet à vêtement, anneau à serviette et distributeur de papier hygiénique

Le style varie selon le modèle

HELPFUL TOOLS

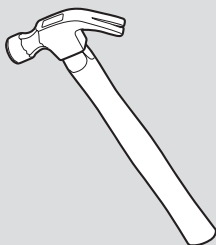
For safety and ease of installation, Moen recommends the use of these helpful tools.

HERRAMIENTAS ÚTILES

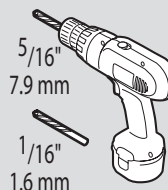
Para mayor seguridad y facilidad de instalación, Moen le recomienda usar estas útiles herramientas.

OUTILS UTILES

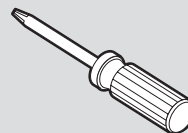
Par mesure de sécurité et pour faciliter l'installation, Moen recommande l'utilisation des outils ci-dessous.

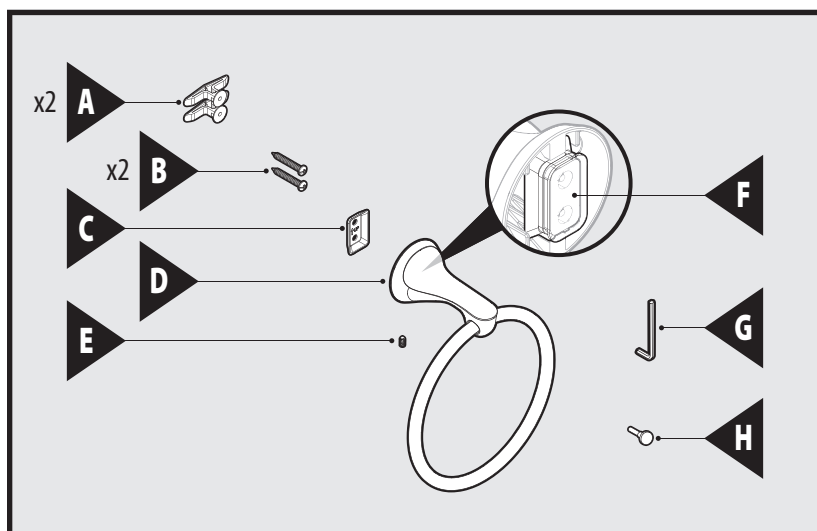


Stud Finder
Detector de vigas
Localisateur de montants



5/16"
7.9 mm
1/16"
1.6 mm





Parts List

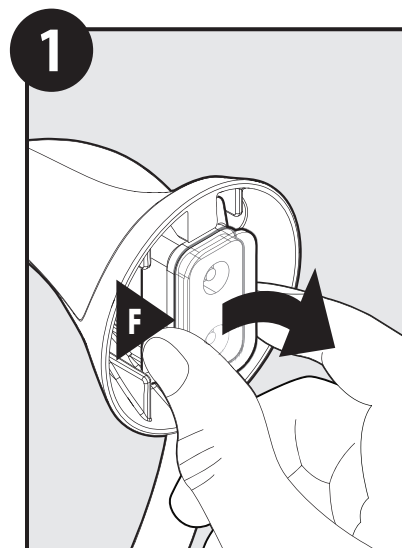
- | | |
|-------------------------|---------------|
| A. Dry Wall Anchor (x2) | E. Set Screw |
| B. Wood Screw (x2) | F. Ink Stamp |
| C. Mounting Plate | G. Hex Wrench |
| D. Post | H. Red Pin |

Lista de piezas

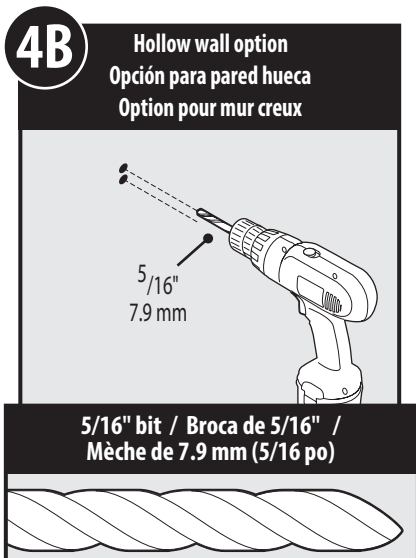
- | | |
|------------------------------------|-------------------------|
| A. Ancla para paneles de yeso (x2) | D. Poste |
| B. Tornillo para madera (x2) | E. Tornillo de fijación |
| C. Placa de montaje | F. Sello de tinta |
| | G. Llave hexagonal |
| | H. Clavija roja |

Liste des pièces

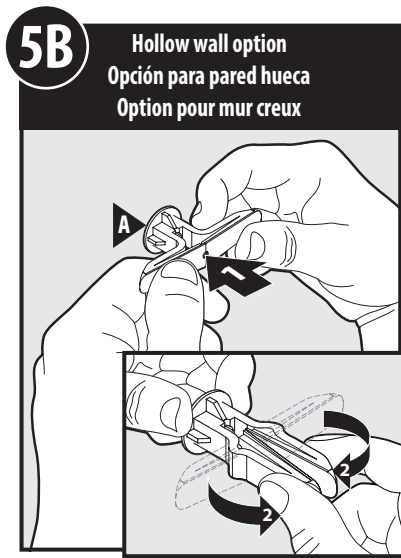
- | | |
|------------------------------------------------|-------------------|
| A. Dispositif d'ancrage sur cloison sèche (x2) | E. Vis d'arrêt |
| B. Vis à bois (x2) | F. Estampille |
| C. Plaque de montage | G. Clé hexagonale |
| D. Support | H. Broche rouge |



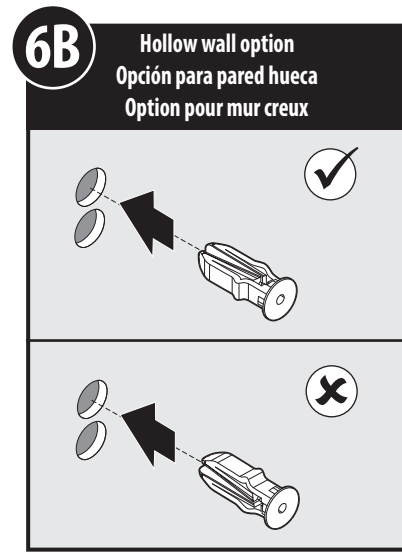
Remove cover from Ink Stamp (F).
Retire el protector del sello de tinta (F).
Enlever le couvercle de l'estampille (F).



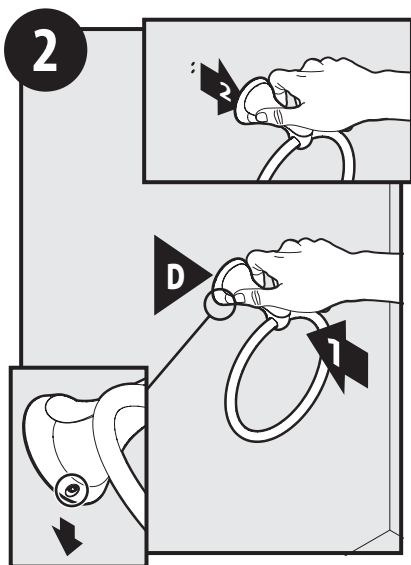
Drill 5/16" holes at the marked ink stamp locations.
Perfore agujeros de 5/16" en los lugares marcados por el sello de tinta.
Percer des trous de 7,9 mm (5/16 po) aux endroits marqués à l'encre.



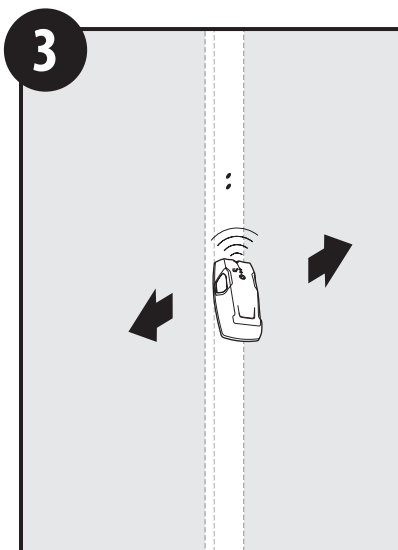
1. Push in the center between the Dry Wall Anchor (A) ends.
 2. Fold the ends of Dry Wall Anchors (A) together.
1. Empuje en el centro entre los extremos del ancla para paneles de yeso (A).
2. Doble los extremos de las anclas para paneles de yeso (A) juntándolos.
1. Pousser sur le centre du dispositif d'ancrage (A) pour cloison sèche entre les deux extrémités.
2. Plier ensemble les extrémités des dispositifs d'ancrage (A) pour cloison sèche.



Insert the Dry Wall Anchor (A) into each hole in the wall.
Note: Refer to illustration above to ensure correct orientation.
Insère un ancla para paneles de yeso (A) en cada agujero en la pared. **Nota:** Consulte la ilustración más arriba para asegurar una orientación correcta.
Insérer un dispositif d'ancrage (A) pour cloison sèche dans chaque trou du mur. **Remarque:** Consulter l'illustration ci-dessus pour s'assurer que le tout est bien orienté.



1. Ensure the set screw hole is facing downward. Push on Post (D) against the wall to compress the Ink Stamp (F).
2. Set product aside.
1. Asegúrese de que el tornillo de fijación esté mirando hacia abajo. Empuje el poste (D) contra la pared para comprimir el sello de tinta (F).
2. Deje a un lado el producto armado.
1. S'assurer que le trou de la vis d'arrêt est orienté vers le bas. Poussez sur le support (D) contre le mur pour comprimer l'estampille (F).
2. Mettre le produit assemblé de côté.



Determine if either of the Ink Stamp indicators line up with a stud. If a new location is desired, see **Step A1** on **Page 5**.

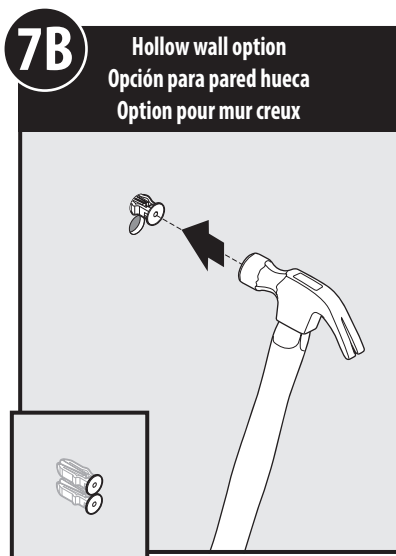
Determine si alguno de los indicadores del sello de tinta queda alineado con una viga. Si desea elegir un nuevo lugar, consulte el **Paso A1** en la **página 5**.

Vérifier si les indicateurs d'estampille sont alignés sur un montant du mur. Si on préfère un autre emplacement, voir l'**étape A1** à la **page 5**.

For Wood stud, proceed to Step **4A**.
For Hollow wall, proceed to Step **4B**.

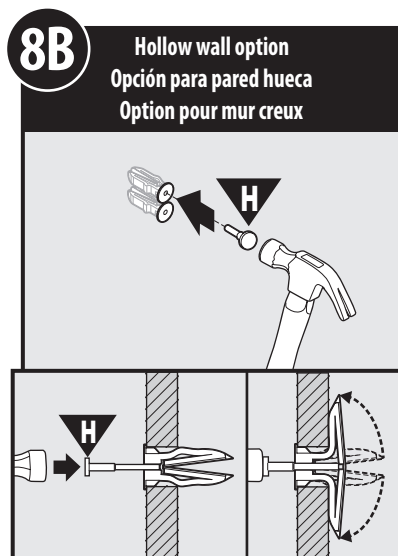
Para viga de madera, vaya al paso **4A**.
Para pared hueca, vaya al paso **4B**.

Pour installation sur un montant en bois, passer à l'étape **4A**.
Pour installation sur un mur creux, passer à l'étape **4B**.



Lightly tap Dry Wall Anchors (A) with a hammer until flush. Golpee ligeramente las anclas para paneles de yeso (A) con un martillo hasta que queden a ras.

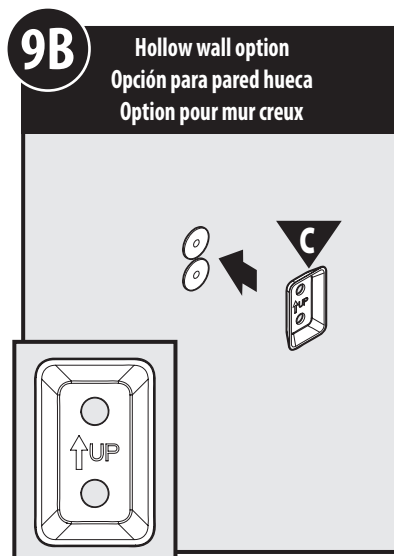
Frapper légèrement sur les dispositifs d'ancrage (A) pour cloison sèche à l'aide d'un marteau, jusqu'à ce qu'ils soient de niveau avec le mur.



To activate Dry Wall Anchors (A) Lightly tap Red Pin (H) with hammer until lower portion of Pin is engaged with the Dry Wall Anchors (A) leaving upper portion exposed.

Para activar las anclas para paneles de yeso (A) golpee ligeramente la clavija roja (H) con un martillo hasta que la porción inferior de la clavija enganche con las anclas para paneles de yeso (A) dejando la porción superior expuesta.

Pour activer les dispositifs d'ancrage (A) pour cloison sèche, frapper légèrement la cheville rouge (H) à l'aide d'un marteau jusqu'à ce que la partie inférieure de la cheville soit engagée dans les dispositifs d'ancrage (A) de la cloison sèche, en laissant la partie supérieure exposée.

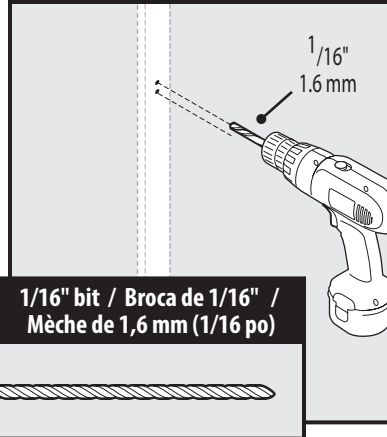


Place Mounting Plate (C) over Dry Wall Anchors (A). **Note:** Arrow on Mounting Plate should be upright and visible.

Coloque la placa de montaje (C) sobre las anclas para paneles de yeso (A). **Nota:** La flecha en la placa de montaje debe estar señalando verticalmente hacia arriba y bien visible.

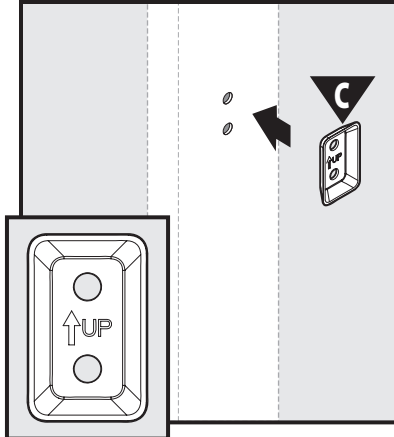
Placer la plaque de montage (C) sur les dispositifs d'ancrage (A) pour la cloison sèche. **Remarque:** La flèche sur la plaque de montage devrait pointer vers le haut et être visible.

4A Wood stud option
Opción para viga de madera
Installation sur montant en bois



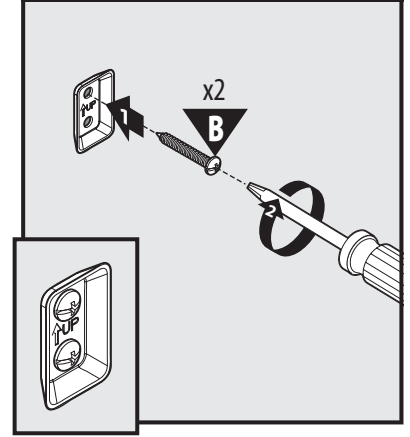
Drill 1/16" holes at the ink marked stamp locations.
Perfore agujeros de 1/16" en los lugares marcados por el sello de tinta.
Perçer des trous de 3,2 mm (1/16 po) aux emplacements indiqués par l'encre du marqueur.

5A Wood stud option
Opción para viga de madera
Installation sur montant en bois



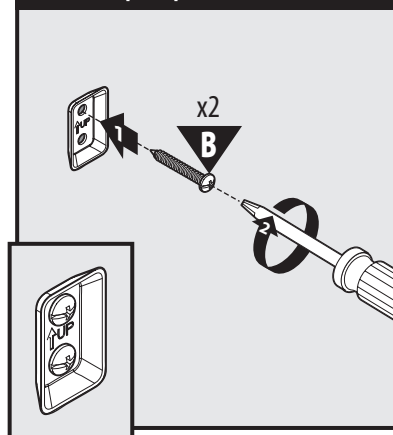
Place Mounting Plate (C) over holes in the wall. **Note:** Arrow on Mounting Plate should be pointing upright and visible.
Coloque la placa de montaje (C) sobre los agujeros en la pared. **Nota:** La flecha en la placa de montaje debe estar señalando verticalmente hacia arriba y bien visible.
Placer la plaque de montage (C) sur les trous dans le mur.
Remarque : La flèche sur la plaque de montage devrait pointer vers le haut et être visible.

6A Wood stud option
Opción para viga de madera
Installation sur montant en bois

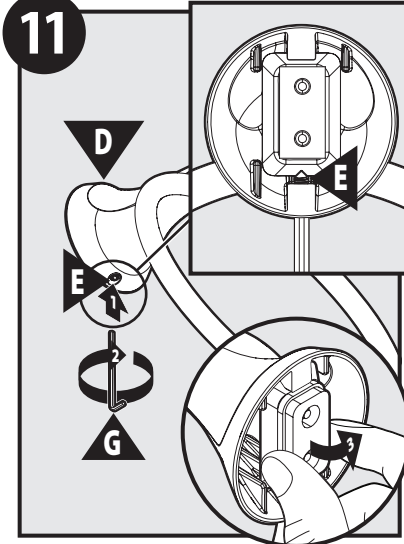


1. Insert Wood Screws (B) through Mounting Plate (C).
2. Secure Wood Screws (B) with a screwdriver. Go to **Step 11**.
1. Inserte los tornillos para madera (B) a través de la placa de montaje (C).
2. Fije los tornillos para madera (B) con un destornillador. Vaya al **paso 11**.
1. Insérer les vis à bois (B) dans la plaque de montage (C).
2. Visser les vis à bois (B) à l'aide d'un tournevis. Passer à **l'étape 11**.

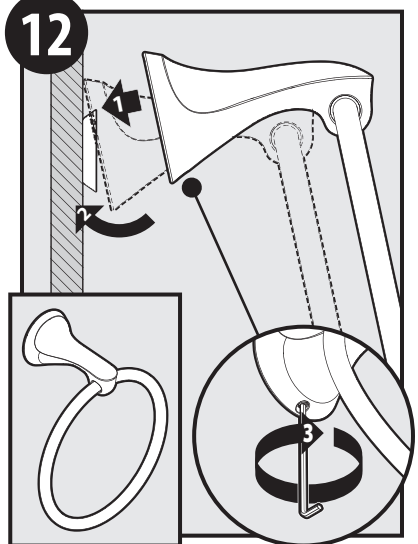
10B Hollow wall option
Opción para pared hueca
Option pour mur creux



1. Insert Wood Screws (B) through Mounting Plate (C).
2. Secure Wood Screws (B) with a screwdriver. Go to **Step 11**.
1. Inserte los tornillos para madera (B) a través de la placa de montaje (C).
2. Fije los tornillos para madera (B) con un destornillador. Vaya al **paso 11**.
1. Insérer les vis à bois (B) dans la plaque de montage (C).
2. Visser les vis à bois (B) à l'aide d'un tournevis. Aller à **l'étape 11**.



1. Insert Hex Wrench (G) into Set Screw hole of Post (D).
2. Using Hex Wrench (G), loosen Set Screw (E).
3. Remove Ink Stamp (F).
1. Inserte la llave hexagonal (G) en el agujero del tornillo de fijación del poste (D).
2. Con la llave hexagonal (G), afloje el tornillo de fijación (E).
3. Retire el sello de tinta (F).
1. Insérer la clé hex. (G) dans le trou de la vis d'arrêt du support (D).
2. À l'aide de la clé hex. (G), dévisser la vis d'arrêt (E).
3. Enlever l'estampille (F).

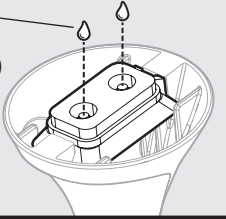


1. Attach Post (D) onto Mounting Bracket (C).
2. Push the bottom of Post (D) flush against the wall.
3. Using Hex Wrench (G), tighten Set Screw (E). Installation complete.
1. Conecte el poste (D) sobre la ménsula de montaje (C).
2. Empuje la parte inferior del poste (D) a ras de la pared.
3. Con la llave hexagonal (G), apriete el tornillo de fijación (E). La instalación está completa.
1. Attacher le support (D) sur le support de montage (C).
2. Pousser la partie inférieure du support (D) de niveau contre le mur.
3. À l'aide de la clé hex. (G), serrer la vis d'arrêt (E). Installation terminée.

Re-marking Instructions / Instrucciones para volver a marcar / Directives pour effectuer de nouveaux marquages

A1

Rubbing alcohol
(isopropyl alcohol)
Alcohol fino
(alcohol isopropílico)
Alcool à friction
(alcool isopropylique)

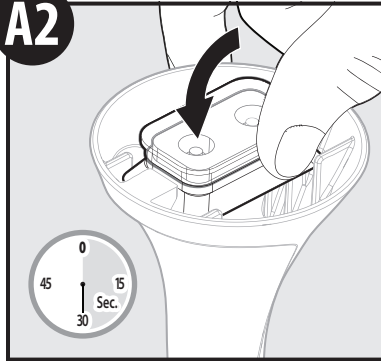


Apply one drop of rubbing alcohol (isopropyl alcohol) to each Ink Stamp reservoir.

Aplique una gota de alcohol fino (alcohol isopropílico) al depósito de cada sello de tinta.

Applique une goutte d'alcool à friction (alcool isopropylique) sur chaque réservoir d'estampille

A2

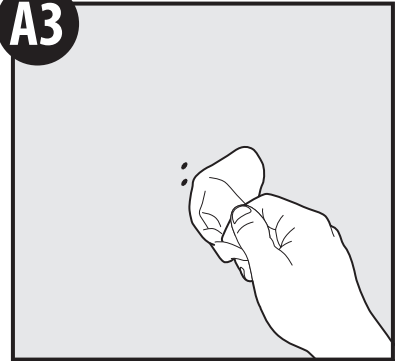


Apply cap, let stand for 30 sec. Ink Stamp is re-charged and ready to press and mark

Aplique el protector y deje reposar por 30 segundos. El sello de tinta está recargado y listo para presionar y marcar.

Mette le capuchon et laissez reposer pendant 30 secondes. L'estampille est maintenant rechargée et prête à être utilisée pour marquer le mur.

A3



Using a damp cloth, gently wash away unintended ink stamp indications from wall. Reference **Step 1** on **Page 2** for marking.

Con un trapo húmedo, retire suavemente cualquier indicación de tinta no deseada de la pared. Consulte el **paso 1** en la **página 2** para marcar.

À l'aide d'un chiffon humide, lavez doucement les indications non voulues marquées d'encre sur le mur. Se reporter à **l'étape 1** de la **page 2** pour savoir comment marquer le mur.



Buy it for looks. Buy it for life.®

Moen Incorporated
25300 Al Moen Drive
North Olmsted, Ohio 44070-8022
U.S.A.

Moen de Mexico, S.A. de C.V.
Carretera Saltillo-Monterrey KM 14.7
Ramos Arizpe, Coahuila
Mexico 25900

Moen Inc.
2816 Bristol Circle
Oakville, Ontario L6H 5S7
Canada

INS10549 - 4/16
©2016 Moen Incorporated



Buy it for looks. Buy it for life.®

Specifications

DESCRIPTION

- Metal construction with finish identified by suffix
- 1/2" IPS connections will accept standard ball nose connection for 3/8" tubing
- Installation through 3 holes, 1" min. diameter, and 4" on center
- Includes pop-up waste assembly

OPERATION

- Lever handles
- Maximum handle rotation angle is 90° to full on
- Hot side counterclockwise to open (clockwise to close)
- Cold side clockwise to open (counterclockwise to close)

FLOW

- Water usage is limited to the maximum flow rates as indicated by the corresponding product markings
 - 1.2 gpm max (4.5 L/min) at 60 psi

CARTRIDGE

- 1224 cartridge
- Nonmetallic and stainless steel material

STANDARDS

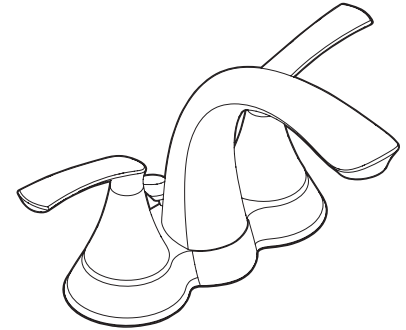
- Third party certified at WaterSense®, ASME A112.18.1/CSA B125.1, and all applicable requirements referenced therein including NSF 61/9 & 372
- Products marked with 1.2 gpm are compliant with California water efficiency regulations
- Complies with California Proposition 65 and with the Federal Safe Drinking Water Act
- ADA ♿ for lever handles

WARRANTY

- Limited lifetime warranty against leaks, drips and finish defects to the original homeowner
- 10 year warranty when used in a multifamily installation
- 5 year warranty when used in a commercial installation

OPTIONS (See Illustrated Parts page)

- Thin and thick deck mounting hardware kits available

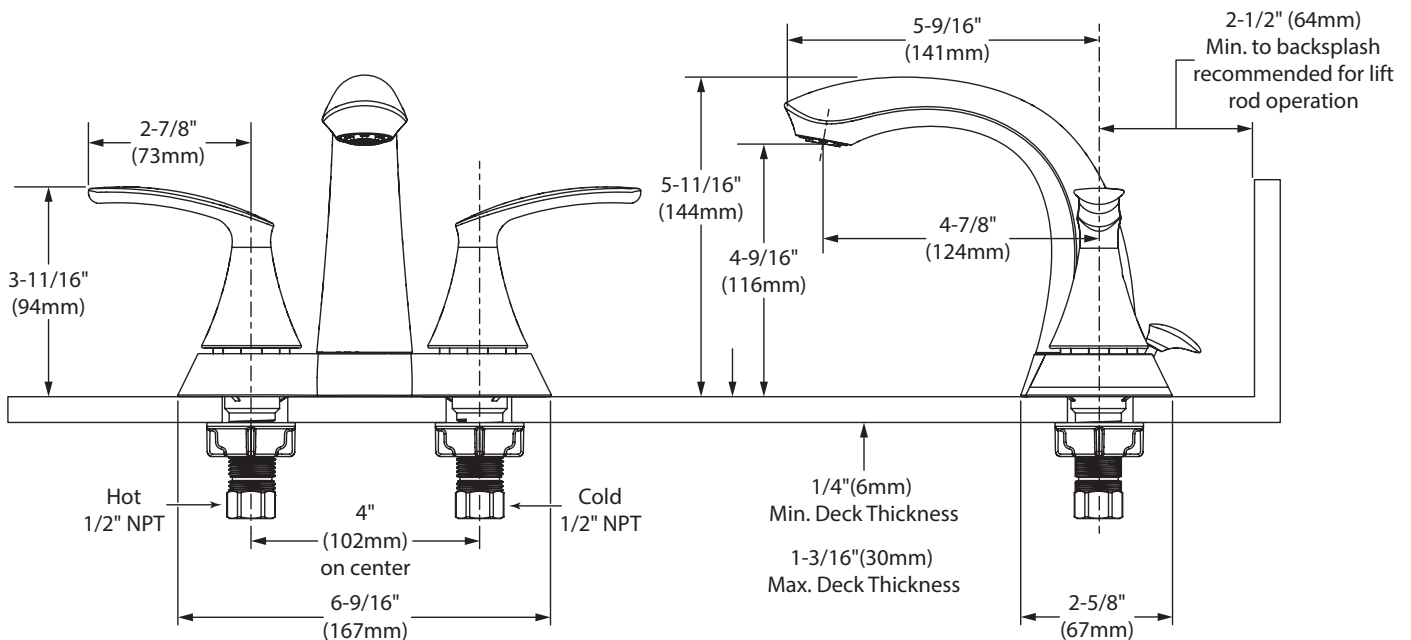


DARCY™

Two-Handle 4" Centerset Lavatory Faucet

Models:

WS84550 series includes pop-up waste



CRITICAL DIMENSIONS

(DO NOT SCALE)