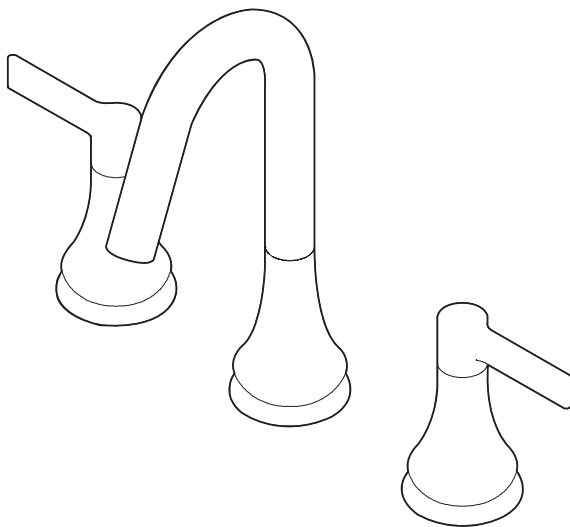


INSTALLATION AND CARE GUIDE

WIDESPREAD LAVATORY FAUCET



Questions, problems, missing parts?

Before returning to the store, call Glacier Bay Customer Service
8 a.m. - 7 p.m., EST, Monday - Friday
9 a.m. - 6 p.m., EST, Saturday

1-855-HD-GLACIER (1-855-434-5224)

HOMEDEPOT.COM/GLACIERBAY

THANK YOU

We appreciate the trust and confidence you have placed in Glacier Bay through the purchase of this kitchen faucet. We strive to continually create quality products designed to enhance your home. Visit us online to see our full line of products available for your home improvement needs. Thank you for choosing Glacier Bay!

Table of Contents

Important Information	2	Installation	4
Warranty	2	Operation.....	7
Pre-installation	2	Care and Cleaning	8
Planning Installation	2	Troubleshooting	8
Tools and Hardware Required.....	2	Service Parts.....	9
Package Contents.....	3		

Important Information

- Observe all local plumbing and building codes.
- Cover the drain in your sink to avoid losing parts.
- Review the care and cleaning section included in this guide.

Warranty

LIMITED LIFETIME WARRANTY

Glacier Bay products are manufactured with superior quality standards and workmanship and are backed by our limited lifetime warranty. Glacier Bay products are warranted to the original consumer purchaser to be free of defects in materials or workmanship. We will replace FREE OF CHARGE any product or parts that proves defective. Simply, return the product / part to any of The Home Depot retail locations or call 1-855-HD Glacier (1-855-434-5224) to receive the replacement item. Proof of purchase (original sales receipt) from the original consumer purchaser must be made available for all Glacier Bay warranty claims.

This warranty excludes incidental/inconsequential damages and failures due to misuse, abuse or normal wear and tear. This warranty excludes all industrial, commercial & business usage, whose purchasers are hereby, extended a five year limited warranty from the date of purchase, with all other terms of this warranty applying except the duration of warranty.

Some states and provinces do not allow the exclusion or limitation of incidental or consequential damages, so the above limitations may not apply to you. This warranty gives you specific legal rights and you may also have other rights that vary from state to state and province to province. Please see a store or contact 1-855-HD Glacier for more details.

Pre-installation

PLANNING INSTALLATION

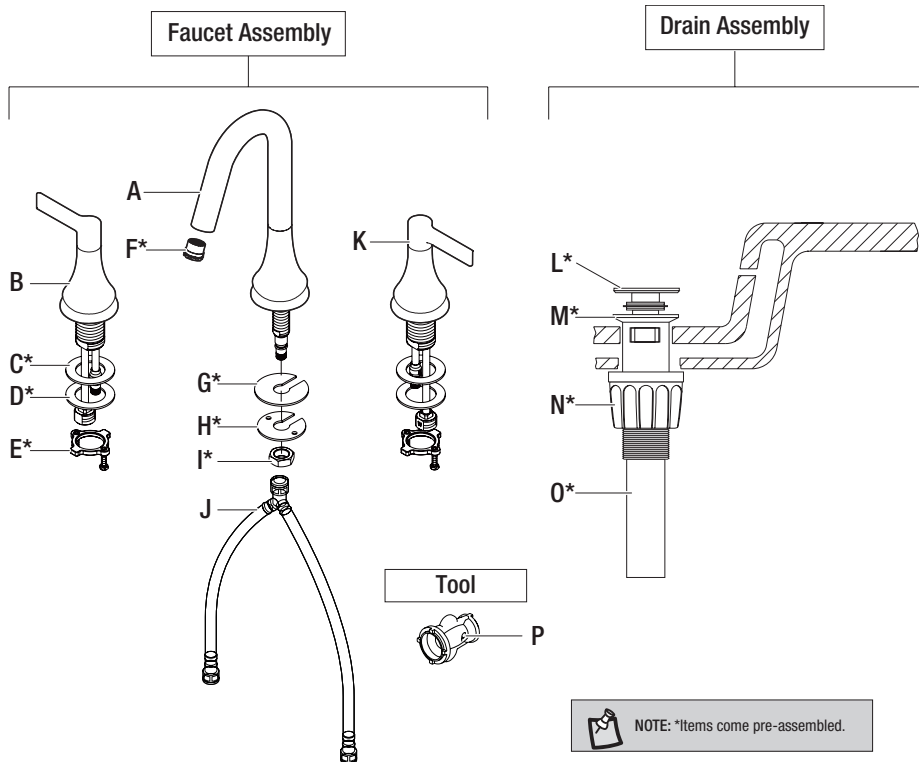
Before you begin to install this product, ensure that all parts are present. Compare parts with the package contents list. If any part is missing or damaged, do not attempt to install the product. Contact customer service for replacement parts.


TOOLS AND HARDWARE REQUIRED



Pre-Installation (continued)

PACKAGE CONTENTS



 NOTE: *Items come pre-assembled.

Part	Description	Quantity
A	Faucet body	1
B	Handle assembly - Hot	1
C	Rubber washer	2
D	Metal washer	2
E	Guide washer	2
F	Aerator	1
G	Rubber spacer	1
H	Metal spacer	1
I	Lock nut	1
J	Quick connecting hose	1
K	Handle assembly - Cold	1

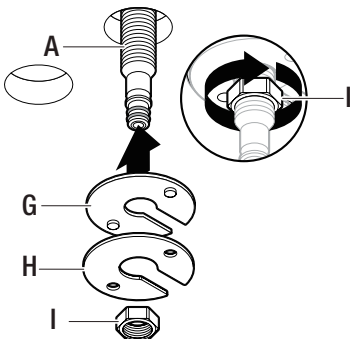
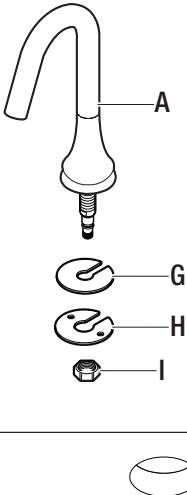
Part	Description	Quantity
L	Main plunger	1
M	Rubber washer	1
N	Lock nut	1
O	Drain body	1
P	Aerator wrench	1

1 Installing the faucet assembly



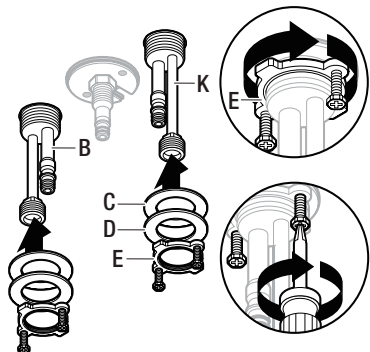
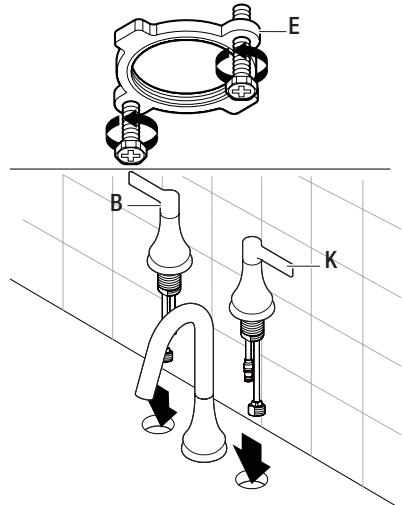
CAUTION: Always turn off the water supply before removing an existing faucet or replacing any part of a faucet. Open the faucet handle to relieve water pressure and ensure that the water is completely shut off.

- Shut off the water supply. Remove the old faucet.
- Clean the mounting surface.
- Place the faucet (A) through the mounting holes in the sink.
- Ensure the slot openings of the rubber spacer (G) and metal spacer (H) face toward the rear of the sink.
- Secure the faucet (A) to the sink using the lock nut (I) provided.



2 Installing the faucet handles

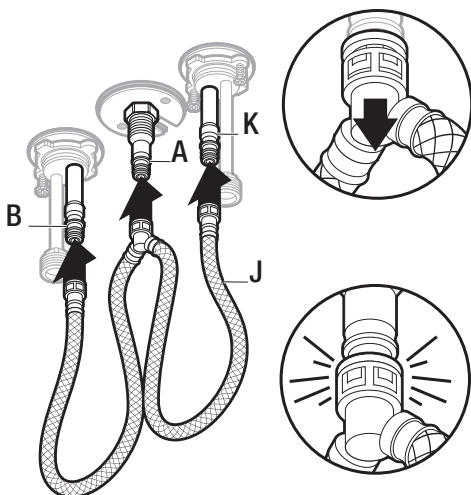
- Remove the preassembled guide washers (E), metal washers (D) and rubber washers (C) from the hot and cold faucet handles (B and K).
- Loosen the screws on the guide washers (E) until the ends of the screws are flush with the face of the guide washers (E).
- Insert the hot faucet handle (B) to the left of the spout and cold faucet handle (K) to the right of the spout.
- Attach the faucet handles (B and K) underneath the sink using the rubber washers (C), metal washers (D) and guide washers (E). Securely tighten the screws on the guide washers (E).



Installation (continued)

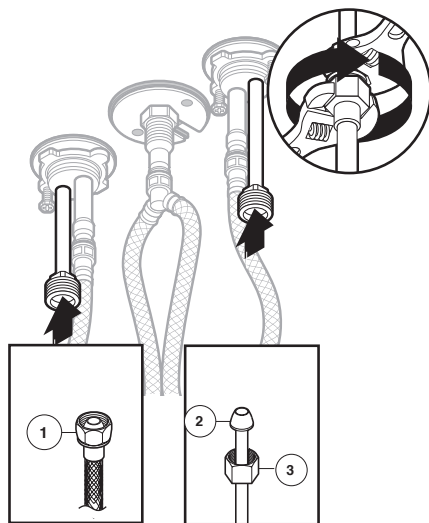
3 Attaching the quick connecting hose

- Remove the cap from the quick connect hoses.
- Attach the quick connecting hose (J) connections to the hot faucet handle (B) connection, faucet body (A) connection, and cold faucet handle (K) connection. Push until the connections snap together.
- Pull down moderately to ensure the connection has been made.



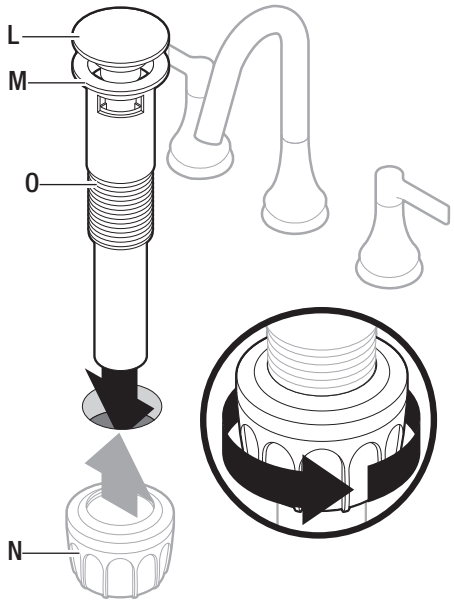
4 Connecting the supply lines

- Use 1/2 in. I.P.S. faucet connections (1), or a 3/8 in. O.D. ball-nose riser (2) with supply line coupling nuts (3) (not included).
- Use two wrenches to tighten the connections. Do not over tighten or torque the copper supply line. Pull down moderately to ensure the connection has been made.



5 Installing the drain

- Install main plunger (L), rubber washer (M) and drain body (O) above the sink.
- From below the sink, install the lock nut (N).

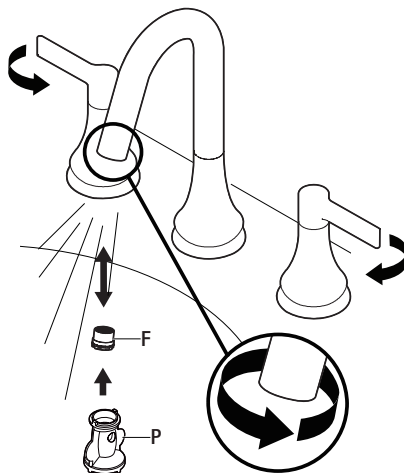


1 Flushing and checking for leaks



IMPORTANT: After installation is complete, remove the aerator to flush the water lines. Do not lose the gasket in the aerator.

- Ensuring the handles are in the off position, turn on the water supply and check for leaks. If you discover any leaks, check your connections to ensure they are installed properly.
- Use the aerator wrench (P) to remove the aerator (F) and housing (if applicable). Turn on the hot and cold handles to allow the water to run for at least one minute. This flushes away any debris that could cause damage to internal parts.
- Turn off the water and reinstall the aerator and housing (if applicable).

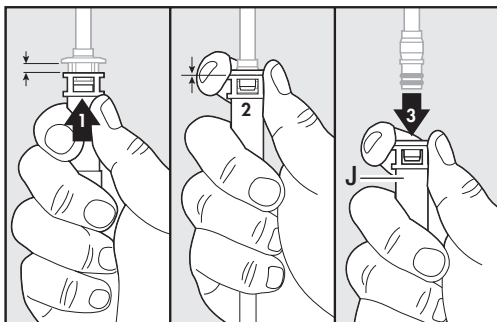


2 Removing the quick connector



CAUTION: Use caution when removing the quick connecting hose connections in order to prevent cutting your hands.

- If it is necessary to remove the quick connector, push the quick connecting hose (J) up, hold the housing together and pull down.



Care and Cleaning

- To clean, wipe down with a damp cloth and towel dry.
- Do not use abrasive cleaners, steel wool, or harsh chemicals when cleaning this faucet, or the warranty will be voided.

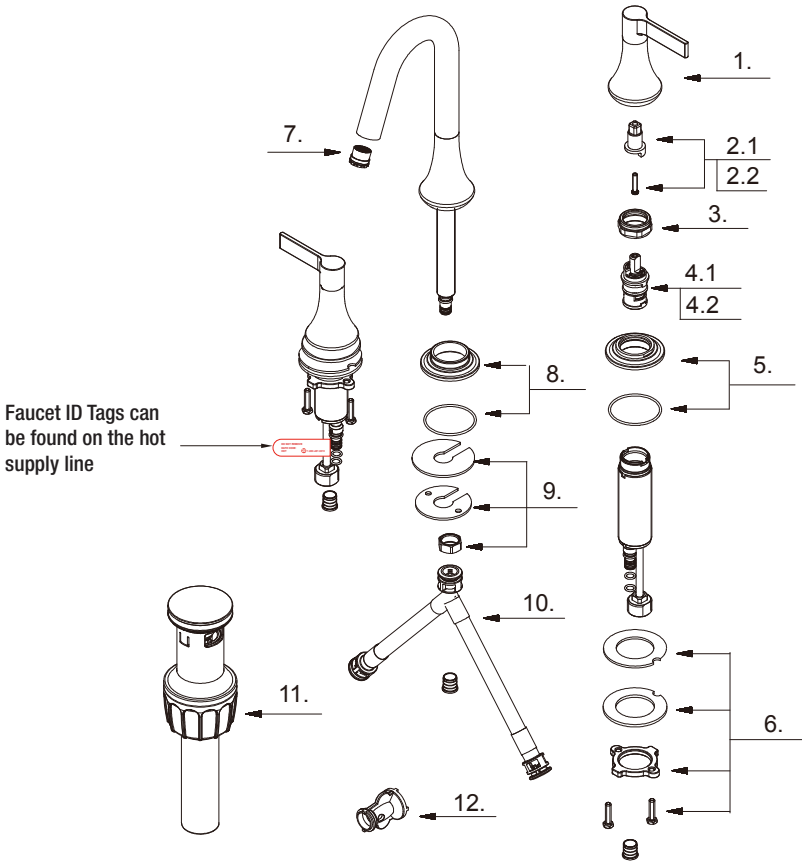
Troubleshooting



NOTE: Refer to the service parts section in this manual for a detailed drawing showing the location of the parts listed below.

Problem	Possible Cause	Solution
There are leaks from the handle.	<ul style="list-style-type: none">□ The bonnet nut is loose.□ The O-ring on the cartridge is dirty or damaged.	<ul style="list-style-type: none">□ Tighten the bonnet nut.□ Clean or replace the O-ring.
The aerator leaks or has a reduced water flow.	<ul style="list-style-type: none">□ The aerator is dirty or mis-fitted.□ The cartridge may be clogged.	<ul style="list-style-type: none">□ Remove the aerator and check for debris.□ Remove the cartridge and check for debris.□ Ensure the aerator is properly installed.
The sink drain at the base of the sink is leaking.	<ul style="list-style-type: none">□ The sink surface is rough or irregular.	<ul style="list-style-type: none">□ Retighten and test for leaks.
The water will not shut off completely.	<ul style="list-style-type: none">□ The cartridge bonnet nut is loose or cartridge is not positioned correctly.□ The cartridge is damaged.	<ul style="list-style-type: none">□ Reinstall the cartridge after cleaning and tighten the bonnet nut.□ If the problem still exists, replace the cartridge.

Service Parts



Part	Description	Part No.
1	Metal Handle Assembly	A66E911*
2.1	Handle Extension Assembly (C)	A66G378C
2.2	Handle Extension Assembly (H)	A66G378H
3	Bonnet Nut	A016022
4.1	Ceramic Disc Cartridge (H)	A507103N
4.2	Ceramic Disc Cartridge (C)	A507104N
5	Handle Trim Ring	A66F649*

Part	Description	Part No.
6	Mounting Hardware Assembly	A66D900ZN-H
7	Aerator	A553058N
8	Spout Trim Ring	A66F650*
9	Mounting Hardware Assembly	A663347
10	Hose	A135004N
11	Pop-up Assembly	A505218*
12	Aerator Wrench	A031245

*Specify Finish

Many replacement cartridges, aerators, and drain assemblies can be purchased at your local The Home Depot store or online at HOMEDEPOT.COM



Questions, problems, missing parts?

Before returning to the store, call Glacier Bay Customer Service

8 a.m. - 7 p.m., EST, Monday - Friday

9 a.m. - 6 p.m., EST, Saturday

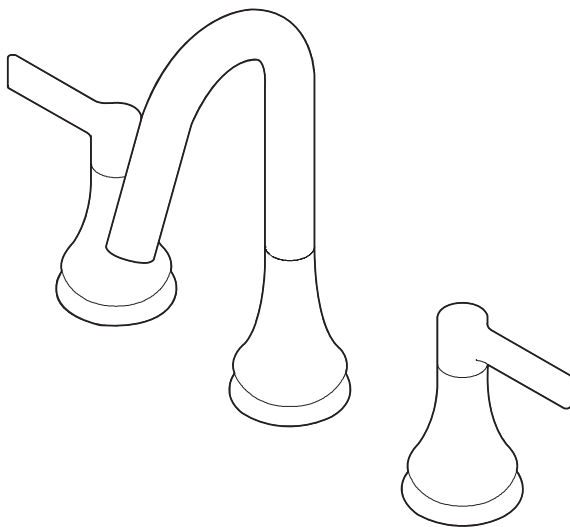
1-855-HD-GLACIER (1-855-434-5224)

HOMEDEPOT.COM/GLACIERBAY

Retain this manual for future use.

GUÍA DE INSTALACIÓN Y CUIDADO

GRIFO PARA LAVABO CON MANIJAS DE ABERTURA AMPLIA



¿Tiene preguntas, problemas, o faltan piezas?

Antes de regresar a la tienda, llame a Servicio al Cliente de Glacier Bay de lunes a viernes de 8 a.m. a 7 p.m., hora local del Este de lunes a viernes de 9 a.m. a 6 p.m., sábado

1-855-HD-GLACIER (1-855-434-5224)

HOMEDEPOT.COM/GLACIERBAY

GRACIAS

Apreciamos la confianza que ha depositado en Glacier Bay por la compra de este para lavabo. Nos esforzamos por crear continuamente productos de calidad diseñados para mejorar su hogar. Visítenos en internet para ver nuestra línea completa de productos disponibles para sus necesidades de mejorar su hogar. ¡Gracias por elegir a Glacier Bay!

Tabla de Contenido

Información Importante.....	2	Instalación.....	4
Garantía.....	2	Operación.....	7
Pre-instalación.....	2	Cuidado y Limpieza.....	8
Planificación de la Instalación.....	2	Solución de Problemas.....	8
Herramientas y Piezas Necesaria.....	2	Piezas de Repuesto.....	9
Contenido del Paquete.....	3		

Información Importante

- Cumpla con todos los códigos locales de plomería y de construcción.
- Tape el desagüe del lavabo para evitar que se pierdan piezas.
- Lea el apartado cuidado y limpieza de esta guía.

Garantía

GARANTÍA DE POR VIDA LIMITADA

Los productos de Glacier Bay están fabricados con normas y mano de obra de calidad superior y están respaldados por nuestra garantía de por vida limitada. Los productos de Glacier Bay están garantizados al comprador consumidor original de estar libres de defectos en materiales o mano de obra. Reemplazaremos LIBRE DE CARGOS cualquier producto o pieza que se demuestre está defectuosa. Simplemente, devuelva el producto a cualquiera de las ubicaciones de venta al detalle de The Home Depot o llame al 1-855-HD Glacier (1-855-434-5224) para recibir el artículo de reemplazo. La prueba de compra (recibo de venta original) del comprador consumidor original debe estar disponible para todos los reclamos de garantía de Glacier Bay.

Esta garantía excluye daños y fallos incidentales / consecuenciales debido al mal uso, abuso o desgaste normal por el uso. Esta garantía excluye todos los usos industriales, comerciales y de negocios, a cuyos compradores por la presente, se les ha ampliado una garantía limitada de cinco años a partir de la fecha de compra, con todos los otros artículos de esta garantía que aplican excepto la duración de la garantía.

Algunos estados y provincias no permiten la exclusión o la limitación de los daños incidentales o consecuenciales, por lo tanto, las limitaciones y exclusiones anteriores podrían no aplicar a usted. Esta garantía le otorga derechos legales específicos y también puede tener otros derechos que varían de un estado a otro. Por favor, vaya a una tienda o llame al 1-855-HD Glacier para más detalles.

Pre-instalación

PLANIFICACIÓN DE LA INSTALACIÓN

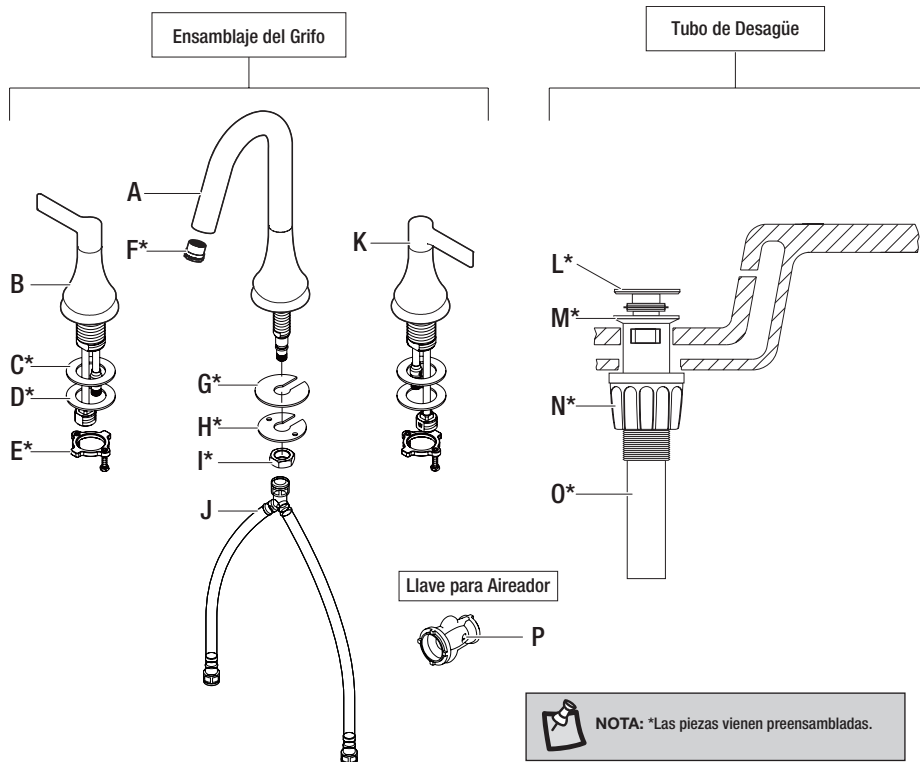
Avant de commencer à installer ce produit, s'assurer que toutes les pièces sont présentes. Comparez les pièces avec la liste de contenu du paquet. Si une pièce est manquante ou endommagée, ne tentez pas d'assembler ce produit. Contactez le service à la clientèle pour des pièces de rechange.

HERRAMIENTAS Y PIEZAS NECESARIAS



Pre-instalación (continuación)

CONTENIDO DEL PAQUETE



Pieza	Descripción	Cantidad
A	Cuerpo del grifo	1
B	Ensamblaje de manija - caliente	1
C	Rondelle en caoutchouc	2
D	Arandela de metal	2
E	Arandela guía	2
F	Aireador	1
G	Separador de goma	1
H	Separador de metal	1
I	Contratuercas	1
J	Manguera de conector rápido	1
K	Ensamblaje de manija - fría	1

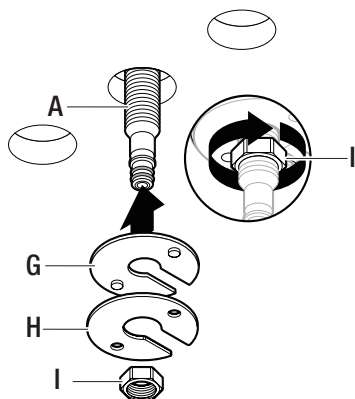
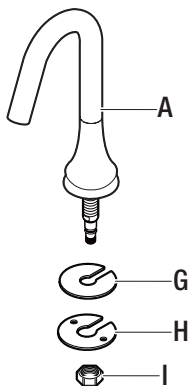
Pieza	Descripción	Cantidad
L	Émbolo principal	1
M	Arandela de goma	1
N	Contratuercas	1
O	Cuerpo del desagüe	1
P	Llave para Aireador	1

1 Instalación del conjunto del grifo



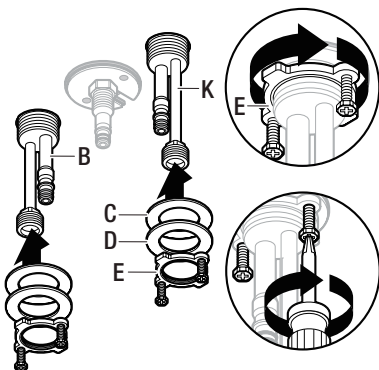
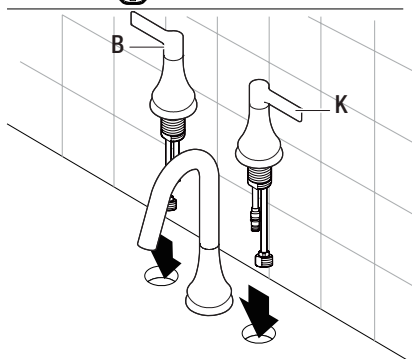
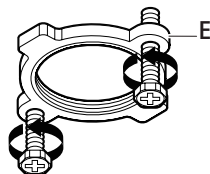
CUIDADO: Cierre siempre el suministro de agua antes de retirar el grifo viejo o sustituir cualquier pieza de un grifo. Abra la manija del grifo para reducir la presión del agua y compruebe que el agua está completamente cortada.

- Cierre el suministro de agua. Retire el grifo viejo.
- Limpie la superficie donde va a montar el grifo.
- Coloque el grifo (J) a través de los orificios de montaje del lavabo.
- Compruebe que las aberturas del separador de goma (F) y del separador de metal (G) están de cara a la parte trasera del lavabo.
- Sujete el grifo (J) al lavabo con la contratuerca (H) provista.



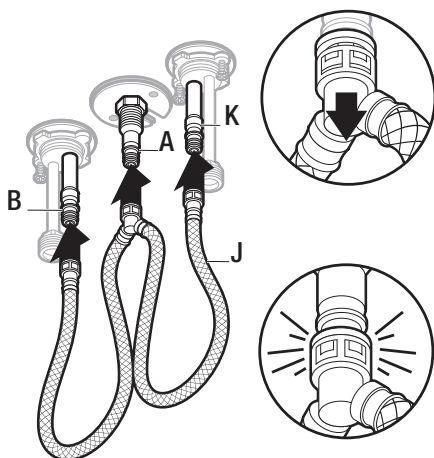
2 Instalación del manijas

- Retire las arandelas guía (E), las arandelas metálicas (D) y las arandelas de goma (C) preensambladas de las manijas de agua caliente y fría del grifo (A y K).
- Afloje los tornillos de las arandelas guía (E) hasta que los extremos de los tornillos estén a nivel con la superficie de las arandelas guía (E).
- Introduzca la manija del agua caliente (A) a la izquierda del vertedor y la manija del agua fría (K) a la derecha del vertedor.
- Sujete las manijas del grifo (A y K) por debajo del lavabo por medio de las arandelas de goma (C), de las arandelas metálicas (D) y de las arandelas guía (E). Apriete bien los tornillos de las arandelas guía (E).



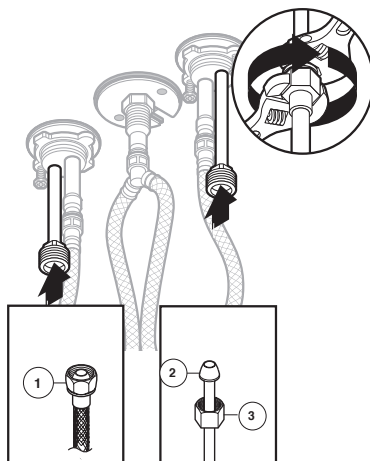
3 Sujeción de la manguera de conexión rápida

- Quite la tapa del tubo de conexión rápida.
- Sujete las conexiones de la manguera de conexión rápida (I) a la conexión de la manija de agua caliente(A), a la conexión del cuerpo del grifo (J) y a la conexión de la manija de agua fría (K). Empuje hasta que las conexiones encajen bien.
- Jale hacia abajo moderadamente para comprobar que se ha hecho la conexión.



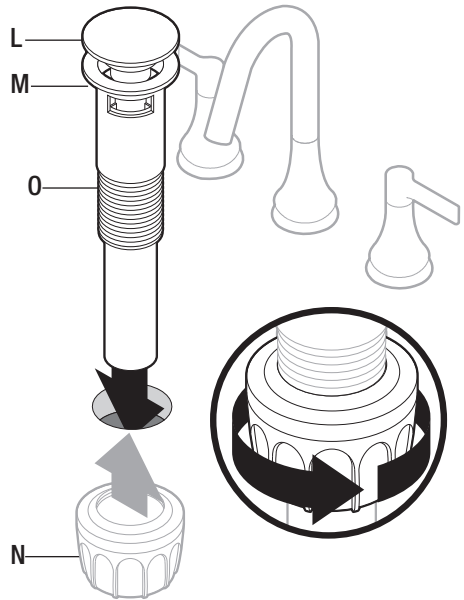
4 Conexión de las líneas de suministro de agua

- Use conexiones para grifos I.P.S. de 1/2 pulgada (1) o un tubo ascendente de punta esférica con diámetro exterior de 3/8 de pulgada (2) con las tuercas de unión del conducto de alimentación (3) (no incluidas).
- Use dos llaves para apretar las conexiones. No apriete excesivamente el conducto de alimentación de cobre.



5 Instalación del desagüe

- Instale el émbolo principal (L), la arandela de goma (M) y el cuerpo del desagüe (O) por encima del lavabo.
- Instale la contratuerca (N) desde la parte inferior del lavabo.

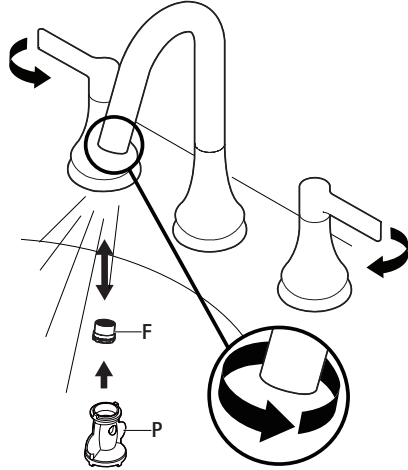


1 Enjuague y verificación de fugas



IMPORTANTE: Una vez terminada la instalación, retire el aireador para enjuagar los conductos de agua. No pierda el empaque del aireador.

- Compruebe que la manija esté en posición cerrada. Abra la alimentación de agua y compruebe si hay fugas. De haberlas, verifique que las conexiones estén bien hechas.
- Use una moneda para retirar el aireador (P) del grifo (F). Levante la manija para que el agua corra al menos durante un minuto. De esta manera se enjuagan los conductos y se hace salir la suciedad que podría dañar las piezas internas.
- Cierre el agua y vuelva a instalar el aireador y el receptáculo (de ser el caso).

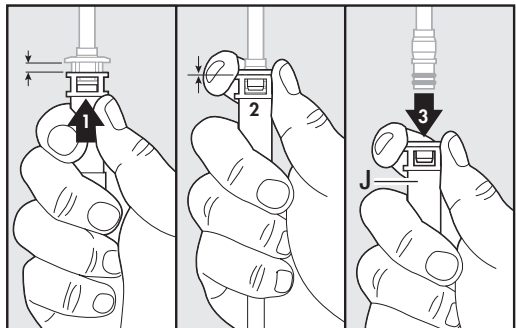


2 Desmontaje de la manguera de conexión rápida



CUIDADO: Tenga cuidado al retirar el extremo del conector rápido de la manguera para no sufrir cortes en las manos.

- Si es necesario retirar el conector rápido, empuje el manguera de conexión rápida (I) hacia arriba, sujete el receptáculo al mismo tiempo y jale hacia abajo.



Cuidado y Limpieza

- Limpie con un trapo húmedo y seque con un paño.
- No use limpiadores abrasivos, lana metálica ni productos químicos fuertes para limpiar el grifo o la garantía podría anularse.

Solución de Problemas

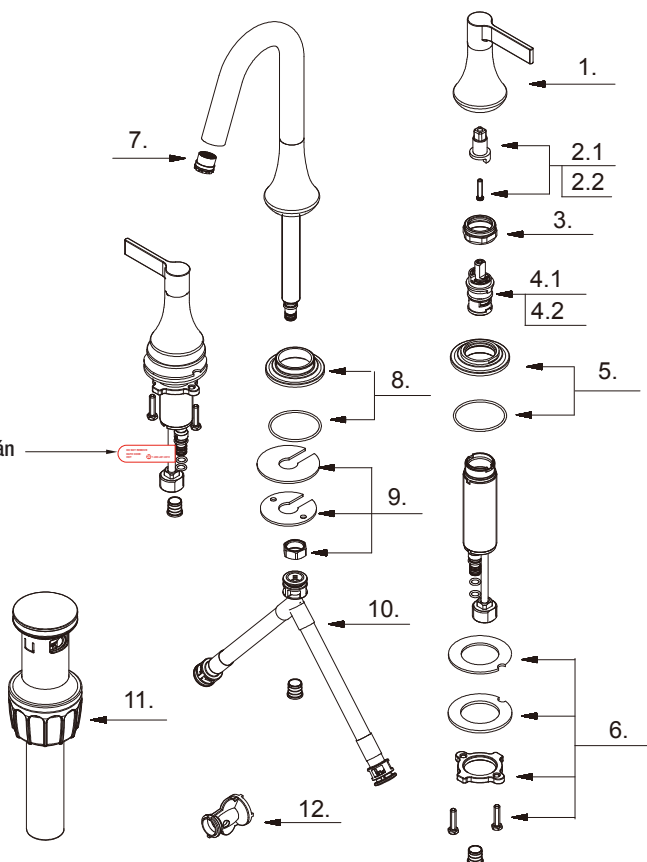


NOTA: Consulte la sección de piezas de repuesto de este manual para ver dibujos detallados sobre la ubicación de las piezas enumeradas abajo.

Problema	Posible causa	Solución
Hay fugas por la manija.	<ul style="list-style-type: none">□ La tuerca tapa está floja.□ La junta tórica del cartucho está sucia o dañada.	<ul style="list-style-type: none">□ Apriete la tuerca tapa.□ Limpie o reemplace el anillo O.
El aireador tiene fugas o un flujo de agua reducido.	<ul style="list-style-type: none">□ El aireador está sucio o mal ajustado.□ El cartucho puede estar obstruido.	<ul style="list-style-type: none">□ Retire el aireador y compruebe si hay suciedad.□ Retire el cartucho y compruebe si hay suciedad.□ Compruebe que el aireador está instalado correctamente.
El desagüe del lavabo en la base del lavabo tiene una fuga.	<ul style="list-style-type: none">□ La superficie del lavabo es desigual o irregular.	<ul style="list-style-type: none">□ Apriete la tuerca retenedora.
El agua no se cerrará completamente.	<ul style="list-style-type: none">□ La contratuerca está floja o el cartucho no está colocado correctamente.	<ul style="list-style-type: none">□ Ponga más sellante de silicona en la parte biselada del reborde del desagüe.□ Vuelva a apretar y verifique si sigue habiendo goteo.

Piezas de Repuesto

Las etiquetas de identificación del grifo se encontrarán en la tubería de alimentación de agua caliente.



Pieza	Descripción	Pieza No.
1	Ensamblado de Manija Metálica	A66E911*
2.1	Conjunto de extensión de la manija (C)	A66G378C
2.2	Conjunto de extensión de la manija (H)	A66G378H
3	Tuerca tapa	A016022
4.1	Cartucho de disco cerámico (H)	A507103N
4.2	Cartucho de disco cerámico (C)	A507104N
5	Moldura circular de la manija	A66F649*

Pieza	Descripción	Pieza No.
6	Ensamblaje de ferreteria de montaje	A66D900ZN-H
7	Aireador	A553058N
8	Anillo decorativo del caño	A66F650*
9	Ensamblaje de ferreteria de montaje	A663347
10	Tuyau	A135004N
11	Ensamblado Emergente	A505218*
12	Llave para Aireador	A031245

*Especifique el Acabado

Muchos cartuchos, aireadores y conjuntos de desagüe de repuesto se pueden adquirir en la tienda Home Depot más próxima o en línea en HOMEDEPOT.COM.



¿Tiene preguntas, problemas, o faltan piezas?

Antes de regresar a la tienda, llame a Servicio al Cliente de Glacier Bay de lunes a viernes de 8 a.m. a 7 p.m., hora local del Este de lunes a viernes de 9 a.m. a 6 p.m., sábado

1-855-HD-GLACIER (1-855-434-5224)

HOMEDEPOT.COM/GLACIERBAY

Conserve este manual para uso futuro.