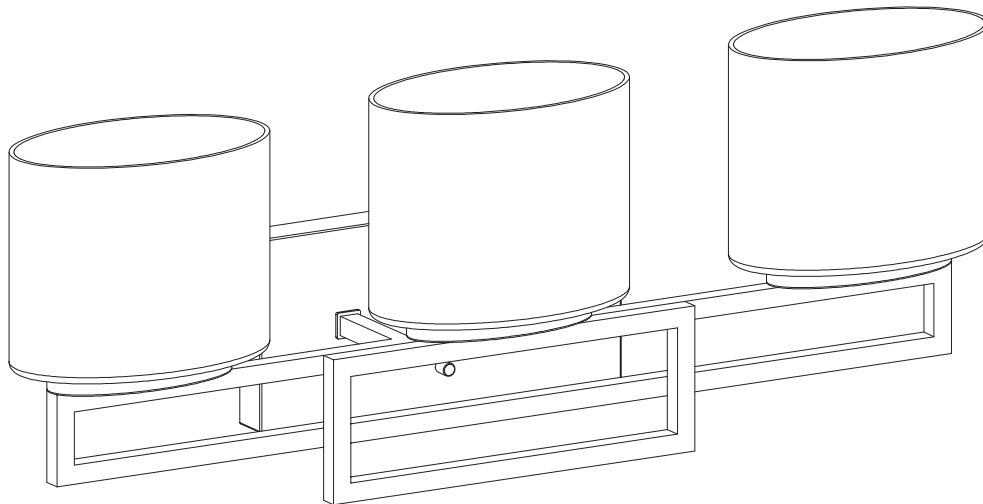


**HOME
DECORATORS
COLLECTION**

Item #1002230844
1002234813
Model #20366-001
D20366-001

USE AND CARE GUIDE

3-Light Vanity Fixture



Questions, problems, missing parts? Before returning to the store,
call Home Decorators Collection Customer Service
8 a.m. - 7 p.m., EST, Monday - Friday, 9 a.m. - 6 p.m., EST, Saturday

1-800-986-3460

HOMEDEPOT.COM/HOMEDECORATORS

THANK YOU

We appreciate the trust and confidence you have placed in Home Decorators Collection through the purchase of this lamp unit. We strive to continually create quality products designed to enhance your home. Visit us online to see our full line of products available for your home improvement needs. Thank you for choosing Home Decorators Collection!

Table of Contents

Table of Contents	2	Hardware Included.....	3
Safety Information	2	Package Contents.....	4
Warranty	2	Installation	5
Pre-Installation.....	3	Care and Cleaning	6
Tools Required	3	Troubleshooting	6

Safety Information



WARNING: Inspect the wire insulation for any cuts, abrasions, or exposed copper that may have resulted during shipping. If there is a defect in the wire, do not attempt installation. Please call our Customer Service Team at 1-800-986-3460.



WARNING: RISK OF ELECTRIC SHOCK. Before starting the installation, disconnect the power by turning off the circuit breaker or by removing the appropriate fuse at the fuse box. Turning the power off at the switch is not sufficient to prevent electrical shock. CONSULT A QUALIFIED ELECTRICIAN IF YOU HAVE ANY ELECTRICAL QUESTIONS.

Warranty

ONE YEAR MANUFACTURER WARRANTY

WHAT IS COVERED

The manufacturer warrants this unit to be free from defects in materials and workmanship for a period of one (1) year from date of purchase.

This warranty applies only to the original consumer purchaser and only to products used in normal use and service. If this product is found to be defective, the manufacturer's only obligation, and your exclusive remedy, is the repair or replacement of the product at the manufacturer's discretion, provided that the product has not been damaged through misuse, abuse, accident, modifications, alterations, neglect, or mishandling. This warranty shall not apply to any product that is found to have been improperly installed, setup, or used in any way not in accordance with the instructions supplied with the product. This warranty shall not apply to a failure of the product as a result of an accident, misuse, abuse, negligence, alteration, faulty installation, or any other failure not relating to faulty material or workmanship.

This warranty shall not apply to the finish on any portion of the product, such as surface and/or weathering, as this is considered normal wear and tear.

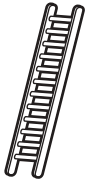
WHAT IS NOT COVERED

The manufacturer does not warrant and specifically disclaims any warranty, whether express or implied, of fitness for a particular purpose, other than the warranty contained herein. The manufacturer specifically disclaims any liability and shall not be liable for any consequential or incidental loss or damage, including but not limited to any labor/ expense costs involved in the replacement or repair of said product. Contact the Customer Service Team at 1-800-986-3460 or visit www.HOMEDEPOT.com/HOMEDECORATORS.

Pre-Installation

- Read all instructions before assembling.
- To avoid damaging this product, assemble it on a soft, non-abrasive, surface such as a carpet or cardboard.
- Keep the receipt and these instructions for proof of purchase.
- Use three standard bulbs up to 60 watts or CFL or LED equivalent (not included).

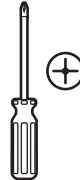
TOOLS REQUIRED



Ladder



Safety goggles



Phillips screwdriver



Electrical tape



Wire strippers



Wire cutters



Pliers

HARDWARE INCLUDED



NOTE: Hardware not shown to actual size.

AA



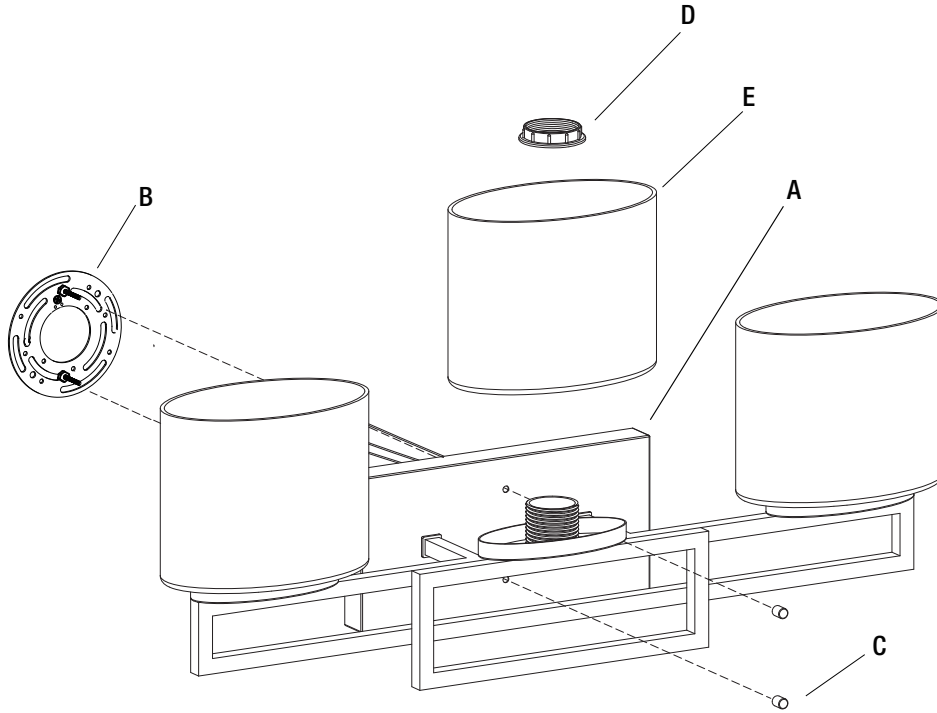
BB



Part	Description	Quantity
AA	Junction Box Screw	2
BB	Wire Connector	3

Pre-Installation (continued)

PACKAGE CONTENTS

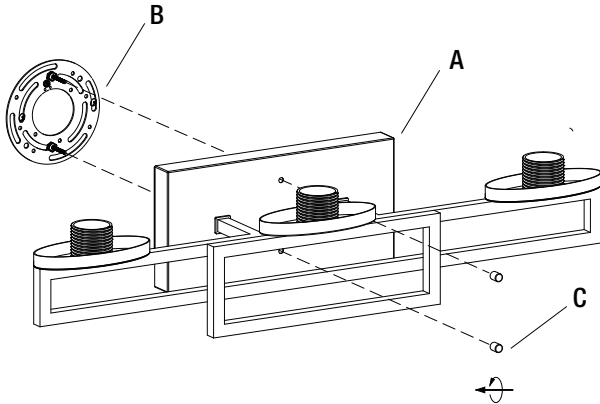


Part	Description	Quantity
A	Canopy	1
B	Mounting Bracket (preassembled to canopy (A))	1
C	Canopy Nuts (preassembled to canopy (A))	2
D	Socket Ring (preassembled to socket assembly)	3
E	Shade	3

Installation

1 Preparing the unit for installation

- Carefully unpack and lay all parts on a clean, level surface.
- Unscrew the canopy nuts (C) from the canopy (A) and detach the mounting bracket (B).

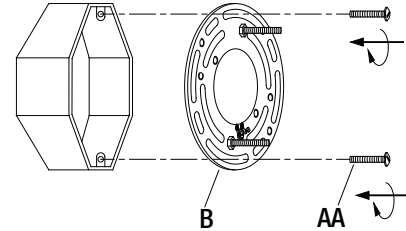


2 Installing the mounting bracket

- Attach the mounting bracket (B) to the junction box (not included) with junction box screws (AA).



NOTE: The preassembled screws from the mounting bracket should be in a vertical position.

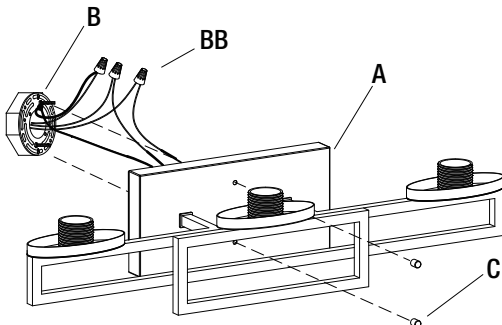


3 Making the electrical connections



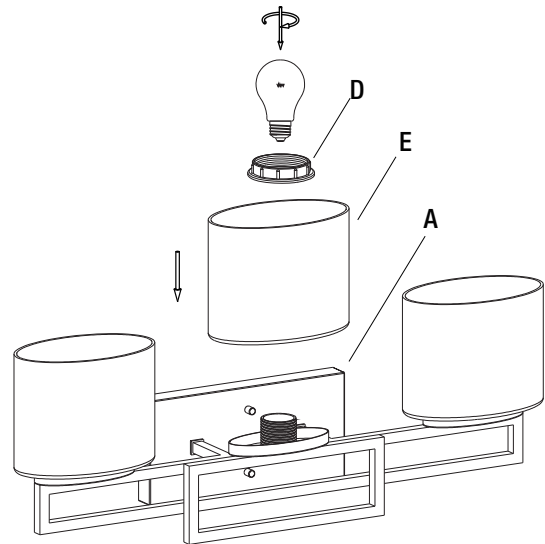
NOTE: Make the connections to a 120V AC 60Hz circuit.

- Connect the white wires from the fixture to the white wire of the supply circuit. Connect the black wires from the fixture to the black wire of the supply circuit. Wrap the bare copper grounding wire from the fixture around the green screw on the mounting bracket (B), then connect it to the grounding conductor of the supply circuit. Use U.L./C.S.A. listed wire connectors (BB) suitable for the size, type and number of conductors. Secure the wire connectors (BB) with U.L./C.S.A. listed electrical tape.
- Place the canopy (A) against the mounting surface, allowing the preassembled screws on the mounting bracket (B) to pass through the canopy (A) and secure with previously removed canopy nuts (C).



4 Installing the shade and bulb

- Remove the preassembled socket rings (D) from the socket assembly, place the shades (E) over the sockets and secure with socket rings (D).
- Use three standard bulbs up to 60 watts or CFL or LED equivalent (not included).



Care and Cleaning

- Clean the unit with a soft, dry cloth.
- Do not use any cleaners with chemicals, solvents, or harsh abrasives.

Troubleshooting

Problem	Possible Causes	Solutions
The bulb will not light.	The bulb is burned out.	Replace the light bulb.
	The power is off.	Ensure the power supply is on.
	The circuit breaker is off.	Ensure the circuit breaker is in the ON position.
The fuse blows or circuit breaker blows when the light is turned on.	There is an exposed wire.	Discontinue use of the lamp. Contact a qualified electrician or call the Customer Service Team at 1-800-986-3460.

HOME DECORATORS COLLECTION

Questions, problems, missing parts? Before returning to the store,
call Home Decorators Collection Customer Service
8 a.m. - 7 p.m., EST, Monday - Friday, 9 a.m. - 6 p.m., EST, Saturday
1-800-986-3460

HOMEDEPOT.COM/HOMEDECORATORS

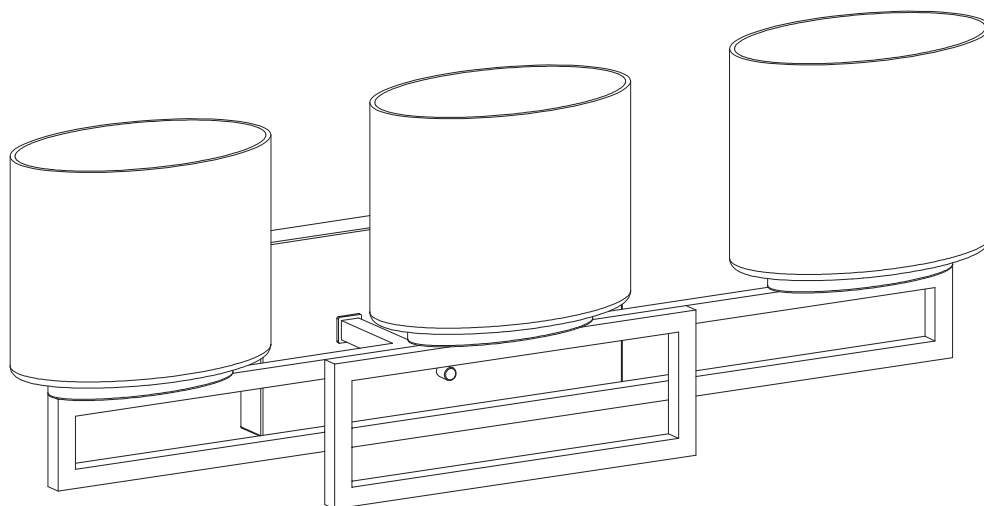
Retain this manual for future use.

HOME
DECORATORS
COLLECTION

Item #1002230844
1002234813
Model #20366-001
D20366-001

GUÍA DE USO Y CUIDADO

LÁMPARA DE TOCADOR DE 3 LUCES



¿Tiene preguntas, problemas o faltan piezas? Antes de regresar a la tienda,
llame a Servicio al Cliente de Home Decorators Collection
de lunes a viernes de 8 a.m. a 7 p.m.,
sábado de 9 a.m. a 6 p.m., hora local del Este
1-800-986-3460

HOMEDEPOT.COM/HOMEDECORATORS

GRACIAS

Apreciamos la confianza que ha depositado en Home Decorators Collection por la compra de estas unidades de iluminación. Nos esforzamos por crear continuamente productos de calidad diseñados para mejorar su hogar. Visítenos en internet para ver nuestra línea completa de productos disponibles para sus necesidades de mejorar su hogar. ¡Gracias por elegir a Home Decorators Collection!

Índice

Índice	2	Accesorios de montaje incluidos	3
Información de seguridad	2	Contenido del empaque	4
Garantía.....	2	Instalación	5
Previo al ensamblaje	3	Cuidado y limpieza	6
Herramientas requeridas.....	3	Resolución de problemas	6

Información de seguridad



ADVERTENCIA: Revise el aislamiento del hilo para confirmar que durante el transporte no se haya cortado o raspado, o que no tenga cobre expuesto. Si el hilo tiene algún defecto, no proceda con el ensamblaje. Llame a nuestro equipo de atención al cliente al 1-800-986-3460.



ADVERTENCIA: RIESGO DE DESCARGA ELÉCTRICA. Antes de comenzar la instalación, desconecte la electricidad en el interruptor de circuitos o caja de fusibles. No basta con apagar el interruptor para evitar descargas eléctricas. SI TIENES ALGUNA PREGUNTA AL RESPECTO, CONSULTA A UN ELECTRICISTA CALIFICADO.

Garantía

GARANTÍA DE UN AÑO DEL FABRICANTE

QUÉ CUBRE

El fabricante garantiza esta unidad contra defectos de materiales y de mano de obra por un período de un (1) año a contar de la fecha de compra.

Esta garantía aplica sólo al consumidor comprador original y sólo a productos que han tenido un uso y servicio normal. Si este producto tiene fallas, la única obligación del fabricante, y el único recurso del consumidor, será la reparación o el reemplazo del producto, a discreción del fabricante, siempre que el producto no haya cambiado como consecuencia de su mal uso, abuso, accidente, modificaciones, alteraciones, abandono o maltrato. Esta garantía no aplica a ningún producto que haya sido instalado o montado indebidamente, o utilizado de una manera que no aparezca indicada en las instrucciones que vienen con el producto. Esta garantía no aplicará a un producto cuya falla se deba a accidente, mal uso, abuso, abandono, alteración, instalación defectuosa o cualquier otra falla que no se relacione con defectos de materiales o de mano de obra. Esta garantía no aplicará al acabado de ninguna parte del producto, por ejemplo la superficie, ni al desgaste producido por los elementos, ya que esto se considera un desgaste normal.

QUÉ NO CUBRE

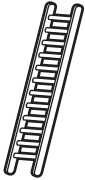
El fabricante no garantiza y específicamente niega ofrecer una garantía, explícita o implícita, de que el producto sea apropiado para un propósito en particular, fuera del contenido en esta garantía. El fabricante específicamente niega tener responsabilidad, y no se hará responsable de cualquier pérdida o daño consiguiente o secundario, que incluya pero no se limite a cualquier costo de mano de obra o gastos incurridos para reemplazar o reparar el producto en cuestión.

Llame al Equipo de Atención al Cliente al 1-800-986-3460 o visite www.HOMEDEPOT.com/HOMEDECORATORS.

Previa al ensamblaje

- Lea todas las instrucciones antes del ensamblaje.
- Para evitar dañar este producto, ármelo sobre una superficie suave y no abrasiva, como una alfombra o cartones.
- Conserve su recibo y estas instrucciones como prueba de compra.
- Usa tres bombillas estándar de hasta 60 W o CFL, o LED equivalente (no incluidas).

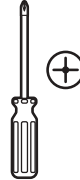
HERRAMIENTAS NECESARIAS



Escalera de mano



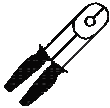
Gafas de seguridad



Destornillador
Phillips



Cinta aislante



Pinzas pelacables



Cortaalambrs



Pinzas

ACCESORIOS DE MONTAJE INCLUIDOS



NOTA: El equipo de montaje no aparece a escala.

AA



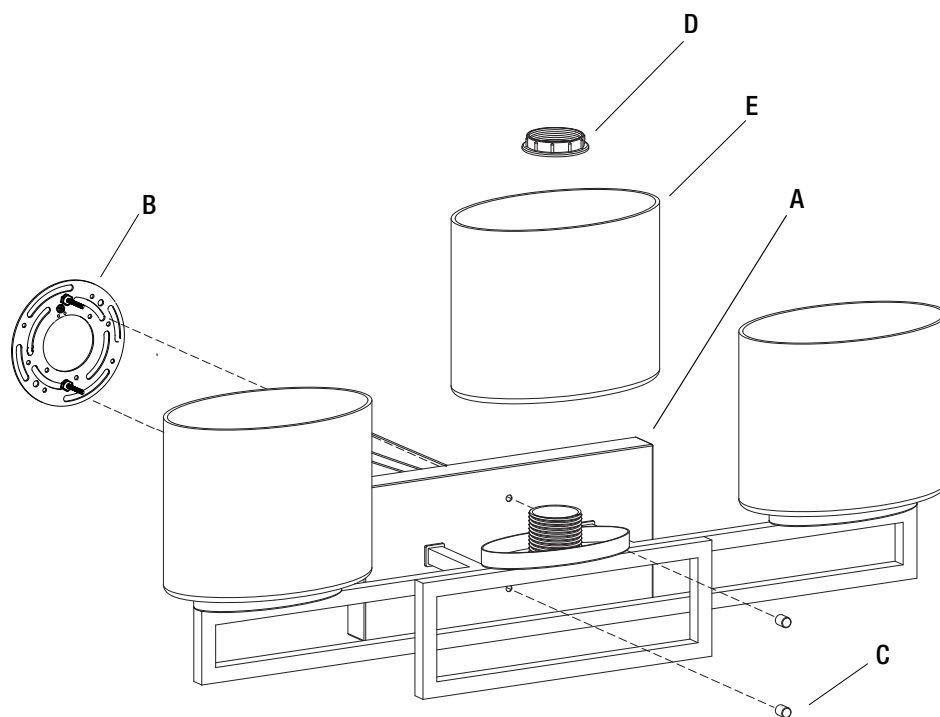
BB



Pieza	Descripción	Cantidad
AA	Tornillo para la caja de empalme	2
BB	Conector de hilos	3

Pre-instalación (continuación)

CONTENIDO DEL EMPAQUE

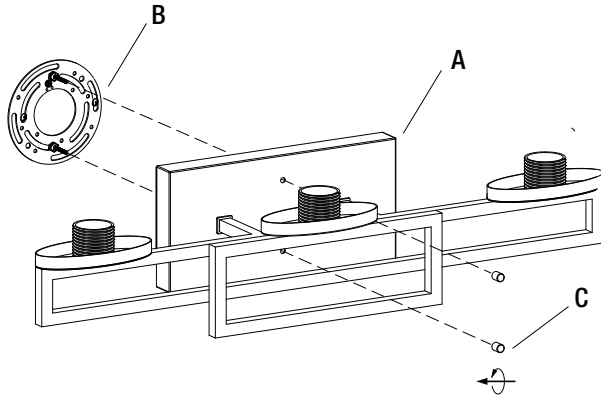


Pieza	Descripción	Cantidad
A	Cubierta	1
B	Soporte de montaje (previamente montado en la cubierta (A))	1
C	Tuerca de la cubierta (previamente montada en la cubierta (A))	2
D	Anillo del portalámpara (previamente montada en la del portalámpara)	3
E	Pantalla	3

Instalación

1 Preparación de la unidad para la instalación

- Desembale con cuidado todas las piezas y colóquelas sobre una superficie limpia y pareja.
- Destornille las tuercas de la cubierta (C) y sepárelas de la cubierta (A) para separar el soporte de montaje (B).

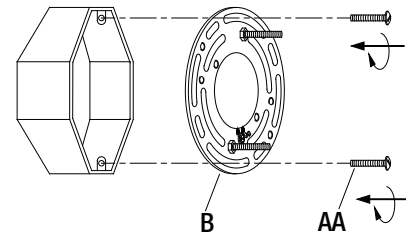


2 Instalación de la Soporte de montaje

- Ajuste el soporte de montaje (B) a la caja de empalme (no incluida) con los tornillos de la caja de empalme (AA).



NOTA: Los tornillos previamente ajustados al soporte de montaje deberían estar en posición vertical.

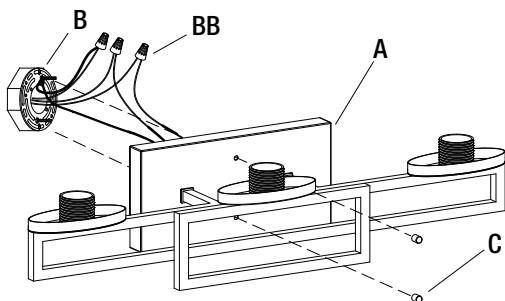


3 Conexiones eléctricas



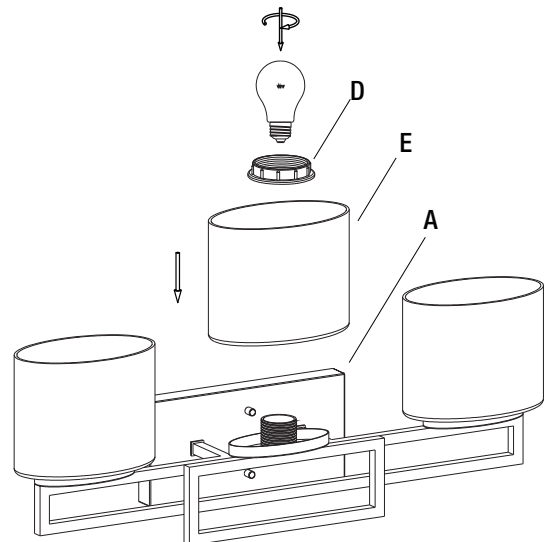
NOTA: Haga las conexiones a un circuito de 120V AC 60Hz.

- Conecte los hilos blancos de la luminaria al hilo blanco del circuito de alimentación. Conecte los hilos negros de la luminaria al hilo negro del circuito de alimentación. Enrolle el hilo de cobre pelado de conexión a tierra de la luminaria alrededor del tornillo verde del soporte de montaje (B) y luego conéctelo al conductor de conexión a tierra del circuito de alimentación. Utilice conectores de hilos (BB) aprobados por U.L./CSA adecuados para el tamaño, tipo y número de conductores. Ajuste los conectores de hilos (BB) con cinta eléctrica aprobada por U.L./C.S.A.
- Ponga la cubierta (A) contra la superficie de montaje, de modo que los tornillos que vienen ajustados en el soporte de montaje (B) atraviesen la cubierta (A), y asegúrela con las tuercas de la cubierta (C).



4 Instalación de la pantalla y la bombilla

- Retire el anillo del portalámparas (D) del portalámpara. Ponga la pantalla (E) en el portalámpara y ajústela con el anillo del portalámparas (D).
- Usa tres bombillas estándar de hasta 60 W o CFL, o LED equivalente (no incluidas).



Cuidado y limpieza

- Limpie la unidad con un paño suave y seco.
- No utilice limpiadores con químicos, solventes o abrasivos fuertes.

Resolución de problemas

Problema	Causa posible	Solución
El foco no alumbra.	El foco está quemado.	Reemplace el foco.
	La energía está apagada.	Asegúrese de que el suministro de energía esté encendido.
	El disyuntor de circuito está apagado.	Asegúrese de que el disyuntor de circuito esté en la posición ON (encendido).
El fusible explota o el disyuntor de circuito se dispara cuando la lámpara se enciende.	Hay un cable expuesto.	Discontinúe el uso de la lámpara. Póngase en contacto con un electricista calificado o llame al Equipo de Servicio al Cliente al 1-800-986-3460.

HOME DECORATORS COLLECTION

¿Tiene preguntas, problemas o faltan piezas? Antes de regresar a la tienda,
llame a Servicio al Cliente de Home Decorators Collection
de lunes a viernes de 8 a.m. a 7 p.m.,
sábado de 9 a.m. a 6 p.m., hora local del Este
Conserve este manual para uso futuro.

1-800-986-3460

HOMEDEPOT.COM/HOMEDECORATORS

Conserve este manual para uso futuro.