

WWW.PRIME-LINE-PRODUCTS.COM
on the WEB...



MADE IN / HECHO EN / FABRIQUE AU TAIWAN

WWW.PRIME-LINE-PRODUCTS.COM
on the WEB...



MADE IN / HECHO EN / FABRIQUE AU TAIWAN

WWW.PRIME-LINE-PRODUCTS.COM
on the WEB...



MADE IN / HECHO EN / FABRIQUE AU TAIWAN

**Picture and mirror
hanger assembly**

La ensablaje gancho
para retratos y espejos

**Le crochet d'assemblée pour
les portraits et les miroirs**



U-9131

**Picture and mirror
hanger assembly**

La ensablaje gancho
para retratos y espejos

**Le crochet d'assemblée pour
les portraits et les miroirs**



U-9131

**Picture and mirror
hanger assembly**

La ensablaje gancho
para retratos y espejos

**Le crochet d'assemblée pour
les portraits et les miroirs**

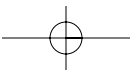


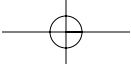
U-9131

• QTY / CTD / QTÉ: 2

• QTY / CTD / QTÉ: 2

• QTY / CTD / QTÉ: 2



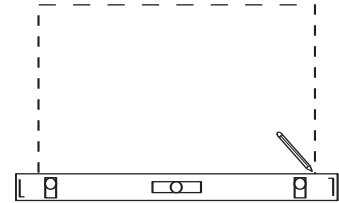


Picture and mirror hanger assembly

U-9131

La ensamblaje gancho para retratos y espejos

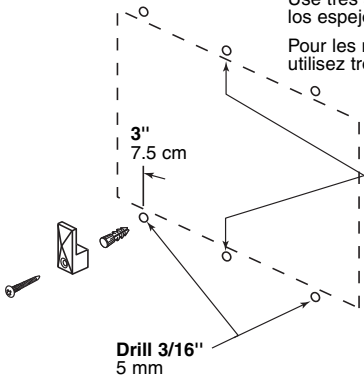
Le crochet d'assemblée pour les portraits et les miroirs



For heavy mirrors, use three clips.

Use tres sujetadores en los espejos pesados.

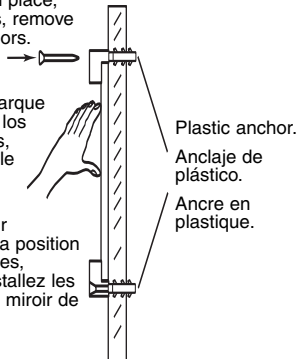
Pour les miroirs lourds, utilisez trois attaches.



While holding mirror in place, mark top clip locations, remove mirror and install anchors. Re-hang mirror.

Mientras sujeta el espejo en posición, marque la ubicación de los de los sujetadores superiores, retire el espejo e instale los anclajes. Vuelva a colgar el espejo.

Tout en tenant le miroir en position, marquez la position des attachessupérieures, enlevez le miroir et installez les ancras. Suspendez le miroir de nouveau.

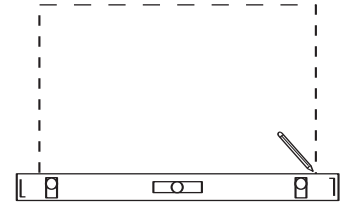


Picture and mirror hanger assembly

U-9131

La ensamblaje gancho para retratos y espejos

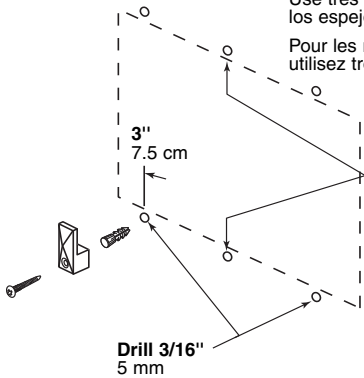
Le crochet d'assemblée pour les portraits et les miroirs



For heavy mirrors, use three clips.

Use tres sujetadores en los espejos pesados.

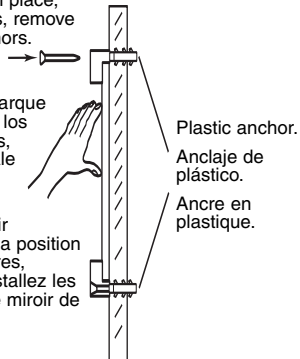
Pour les miroirs lourds, utilisez trois attaches.



While holding mirror in place, mark top clip locations, remove mirror and install anchors. Re-hang mirror.

Mientras sujeta el espejo en posición, marque la ubicación de los de los sujetadores superiores, retire el espejo e instale los anclajes. Vuelva a colgar el espejo.

Tout en tenant le miroir en position, marquez la position des attachessupérieures, enlevez le miroir et installez les ancras. Suspendez le miroir de nouveau.

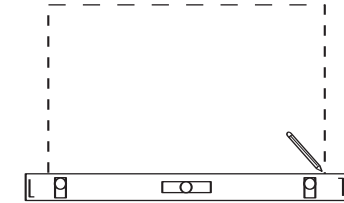


Picture and mirror hanger assembly

U-9131

La ensamblaje gancho para retratos y espejos

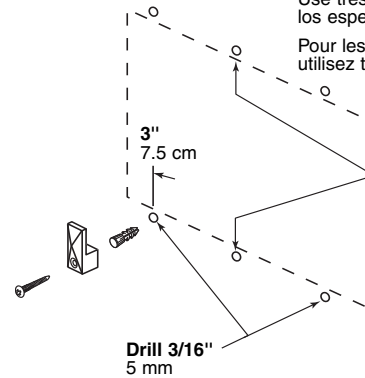
Le crochet d'assemblée pour les portraits et les miroirs



For heavy mirrors, use three clips.

Use tres sujetadores en los espejos pesados.

Pour les miroirs lourds, utilisez trois attaches.



While holding mirror in place, mark top clip locations, remove mirror and install anchors. Re-hang mirror.

Mientras sujeta el espejo en posición, marque la ubicación de los de los sujetadores superiores, retire el espejo e instale los anclajes. Vuelva a colgar el espejo.

Tout en tenant le miroir en position, marquez la position des attachessupérieures, enlevez le miroir et installez les ancras. Suspendez le miroir de nouveau.

