



Buy it for looks. Buy it for life.®



INS10391

Installation Guide

Guía de Instalación

Guide d'installation

Please Contact Moen First

For Installation Help, Missing or Replacement Parts

(USA)

1-800-BUY-MOEN (1-800-289-6636)

Mon - Fri 8:00 AM to 7:00 PM, Eastern

Sat. 9:00 AM to 3:00 PM Eastern

WWW.MOEN.COM

(Canada)

1-800-465-6130

Mon - Fri 7:30 AM to 7:00 PM, Eastern

WWW.MOEN.CA

Por favor, contáctese primero con Moen

Para obtener ayuda de instalación, piezas faltantes o de recambio

01-800-718-4345

Lunes a viernes de 8:00 a 20:00 hs.

(Costa Este)

Sáb. 8:00 a 18:30 hs. (Costa Este)

WWW.MOEN.COM.MX

Veillez d'abord contacter Moen

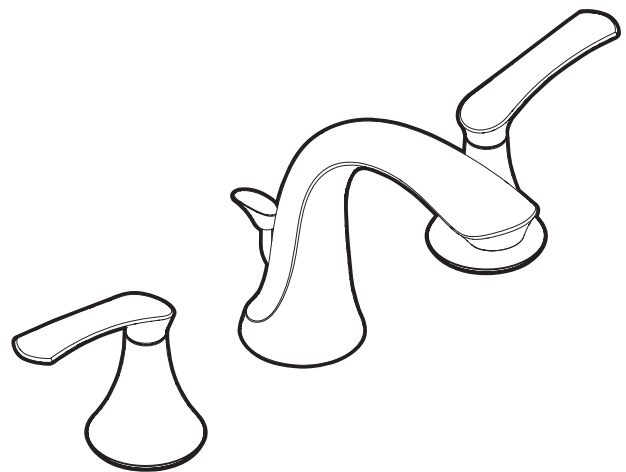
en cas de problèmes avec l'installation, ou pour obtenir toute pièce manquante ou de rechange

1-800-465-6130

Du lundi au vendredi :

de 7 h 30 à 19 h, HE

WWW.MOEN.CA



TWO HANDLE LAVATORY FAUCET

MEZCLADORA PARA LAVABO DE DOS MANERALES

ROBINET DE LAVABO À DEUX POIGNÉES

HELPFUL TOOLS

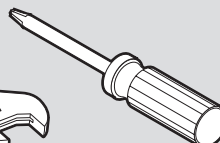
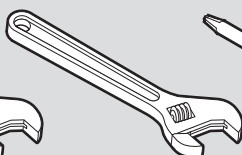
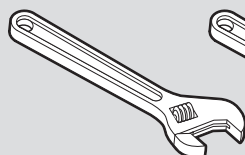
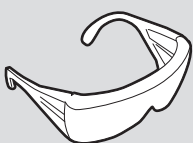
For safety and ease of faucet replacement, Moen recommends the use of these helpful tools.

HERRAMIENTAS ÚTILES

Para que el cambio de la llave sea fácil y seguro, Moen le recomienda usar estas útiles herramientas.

OUTILS UTILES

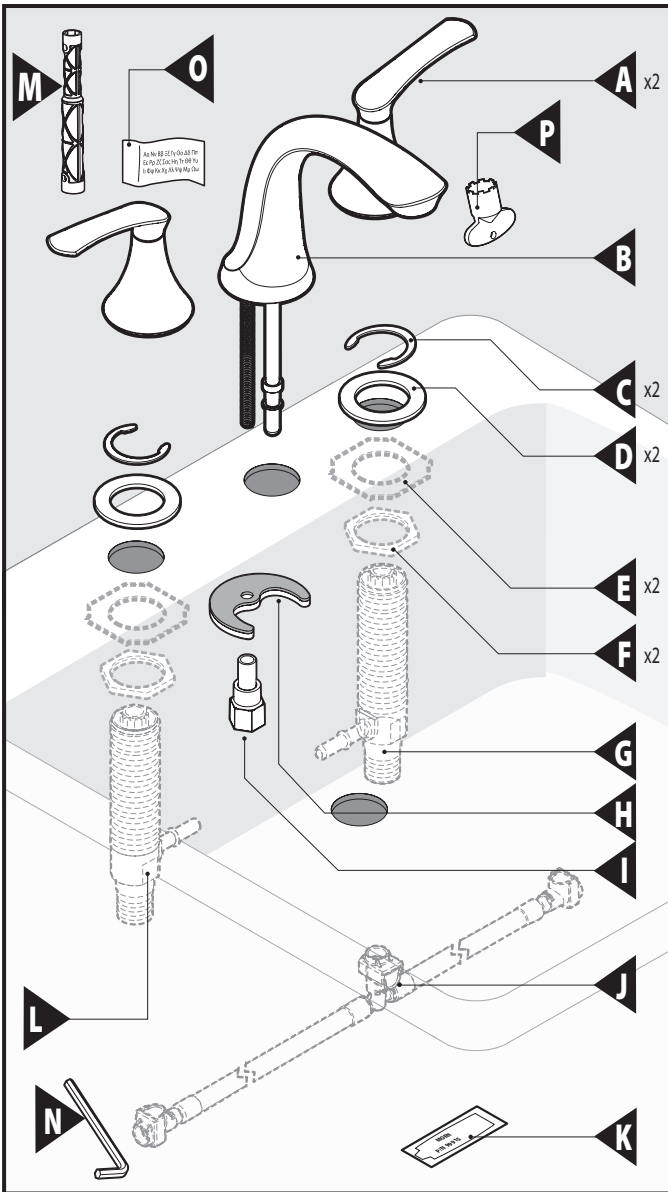
Par mesure de sécurité et pour faciliter l'installation, Moen suggère l'utilisation des outils suivants.



Plumber's Putty or Non-Staining Sealant

Masilla de plomero o sellador que no mancha

Mastic de plombier ou agent d'étanchéité non tachant



Parts List

- | | |
|-------------------------------|---------------------|
| A. Handles (x2) | J. Hose |
| B. Spout | K. Lubricant |
| C. Valve Clips (x2) | L. Hot Valve Body |
| D. Upper Mounting Washer (x2) | M. Mounting Tool |
| E. Lower Mounting Washer (x2) | N. Hex Wrench |
| F. Mounting Nuts (x2) | O. Product ID Label |
| G. Cold Valve Body | P. Aerator Tool |
| H. Mounting Bracket | |
| I. Mounting Nut | |

Lista de piezas

- | | |
|-------------------------------------|--|
| A. Manerales (2) | J. Manguera |
| B. Surtidor | K. Lubrificante |
| C. Clips de válvulas (2) | L. Cuerpo de válvula caliente |
| D. Arandela de montaje superior (2) | M. Herramienta de montaje |
| E. Arandela de montaje inferior (2) | N. Llave hexagonal |
| F. Tuercas de montaje (2) | O. Etiqueta de identificación del producto |
| G. Cuerpo de válvula fría | P. Herramienta del aireador |
| H. Ménsula de montaje | |
| I. Tuerca de montaje | |

Liste des pièces

- | | |
|---------------------------------------|--|
| A. Poignées (2) | J. Tuyau |
| B. Bec | K. Lubrifiant |
| C. Étriers de soupape (2) | L. Corps de soupape d'eau chaude |
| D. Rondelle de montage supérieure (2) | M. Outil de montage |
| E. Rondelle de montage inférieure (2) | N. Clé hexagonale |
| F. Écrous de montage (2) | O. Étiquette d'identification du produit |
| G. Corps de soupape d'eau froide | P. Outil pour aérateur |
| H. Support de montage | |
| I. Écrou de montage | |



CAUTION — TIPS FOR REMOVAL OF OLD FAUCET:

Always turn water supply OFF before removing existing faucet or disassembling the valve. Open faucet handle to relieve water pressure and ensure that complete water shut-off has been accomplished.



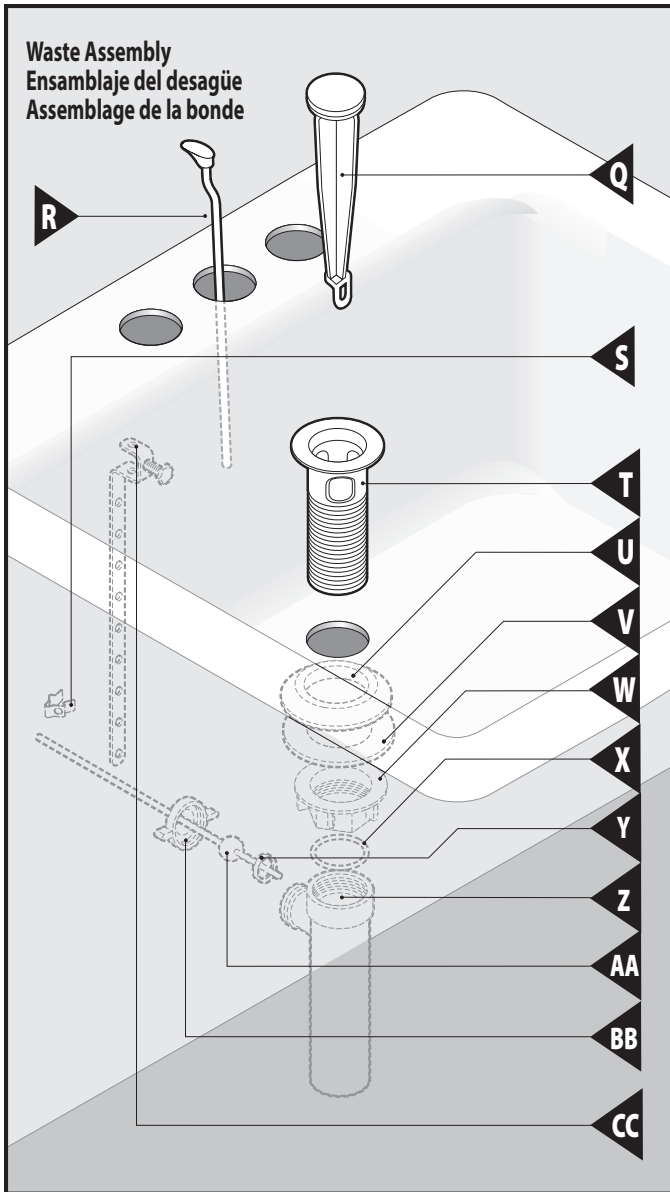
PRECAUCIÓN — CONSEJOS PARA CAMBIAR LA LLAVE MEZCLADORA:

Siempre CIERRE la toma de agua antes de quitar la llave existente o desmontar la válvula. Abra la llave para liberar la presión, y asegúrese de que esté bien cerrada el agua.



ATTENTION — SUGGESTIONS POUR ENLEVER L'ANCIEN ROBINET:

Toujours couper l'alimentation en eau avant d'enlever ou de démonter le robinet. Ouvrir le robinet pour libérer la pression d'eau et pour s'assurer que l'alimentation en eau a bien été coupée.



Parts List

- | | |
|-------------------|--------------------|
| Q. Plug | X. Drain O-Ring |
| R. Lift Rod | Y. Pivot Rod Seat |
| S. Pivot Rod Clip | Z. Tail Piece |
| T. Waste Seat | AA. Pivot Rod |
| U. Drain Gasket | BB. Pivot Rod Nut |
| V. Drain Washer | CC. Lift Rod Strap |
| W. Drain Nut | |

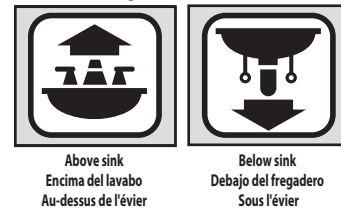
Lista de piezas

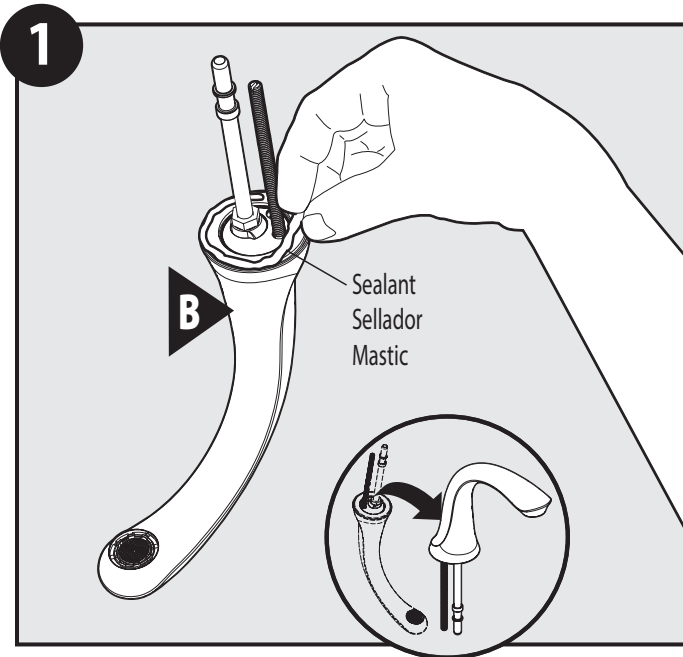
- | | |
|-----------------------------|--|
| Q. Tapón | X. Anillo de caucho del desagüe |
| R. Barra de cierre vertical | Y. Asiento del pivote |
| S. Clip del pivote | Z. Sección final |
| T. Asiento del desagüe | AA. Pivote |
| U. Empaque del desagüe | BB. Tuerca del pivote |
| V. Arandela del desagüe | CC. Tirante de la barra de cierre vertical |
| W. Tuerca del desagüe | |

Liste des pièces

- | | |
|--------------------------------|--------------------------------|
| Q. Bouchon | X. Joint torique de bonde |
| R. Tige de levage | Y. Siège de la tige de pivot |
| S. Bride de tige de pivot | Z. Embout |
| T. Siège de bonde | AA. Tige de pivot |
| U. Joint d'étanchéité de bonde | BB. Écrou de pivot |
| V. Rondelle de bonde | CC. Courroie de tige de levage |
| W. Écrou de bonde | |

**Icon Legend/Leyenda de Iconos/
Légende des icônes**

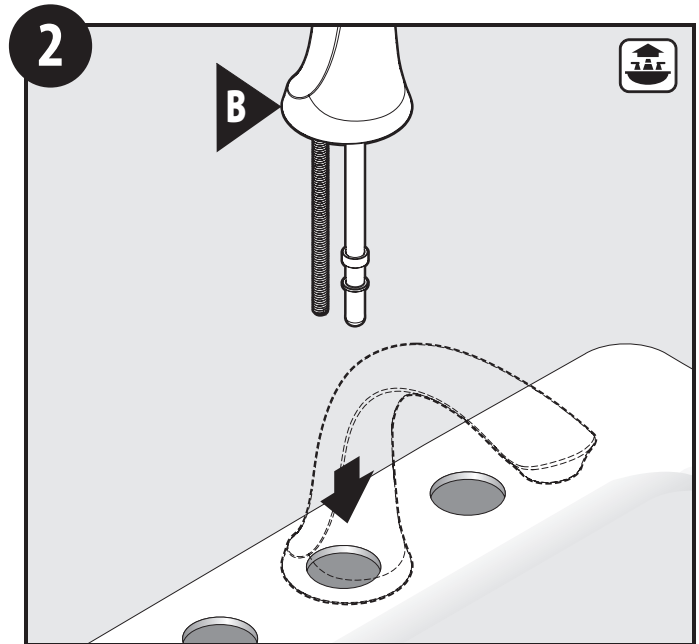




Apply a bead of plumbers putty or other sealant to the base of the spout (B) as shown. Turn spout upright.

Aplique una gota de masilla de plomero u otro sellador a la base del surtidor (B) como se muestra. Dé vuelta el surtidor a su posición normal.

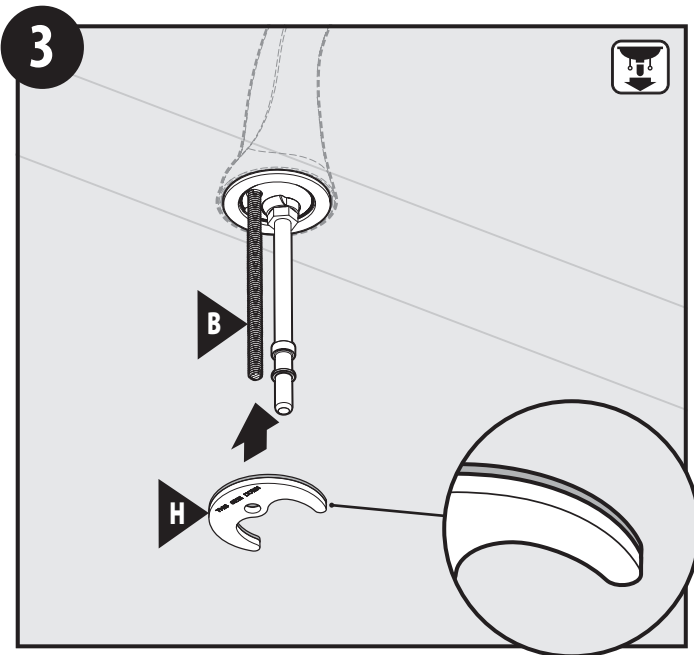
Appliquez une bille de mastic de plombier ou d'un autre agent d'étanchéité à la base du bec (B), comme illustré. Faire pivoter le bec.



Place the spout assembly (B) into center opening in sink.

Coloque el conjunto del surtidor (B) en la abertura central del fregadero.

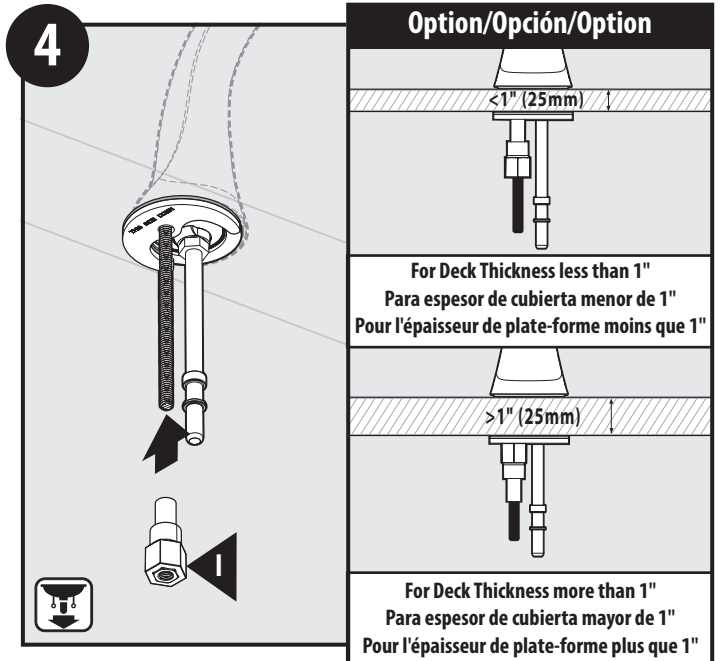
Placer l'assemblage du bec (B) dans l'ouverture centrale de l'évier.



From below the sink, slide the mounting bracket (H) onto the threaded shank (B).

Por debajo del fregadero, deslice la ménsula de montaje (H) sobre el tubo roscado (B).

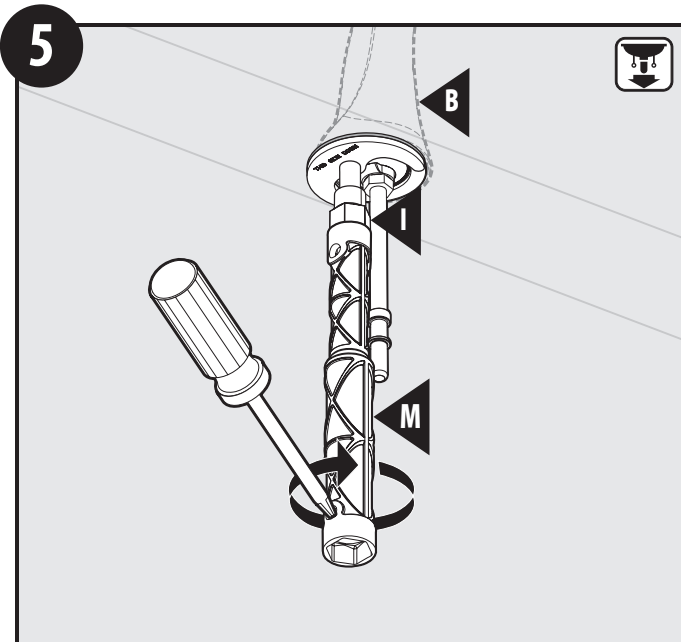
À partir du dessous de l'évier, faire glisser le support de montage (H) sur la tige filetée (B).



For sinks thinner than 1" attach the mounting nut (I) with the smaller end up as shown. For sinks thicker than 1" attach the mounting nut (I) with the larger end up as shown.

Para fregaderos de espesor menor de 1" (2.54 cm) coloque la tuerca de montaje (I) con el extremo más pequeño hacia arriba como se indica. Para fregaderos de espesor mayor de 1" (2.54 cm) coloque la tuerca de montaje (I) con el extremo más grande hacia arriba como se indica.

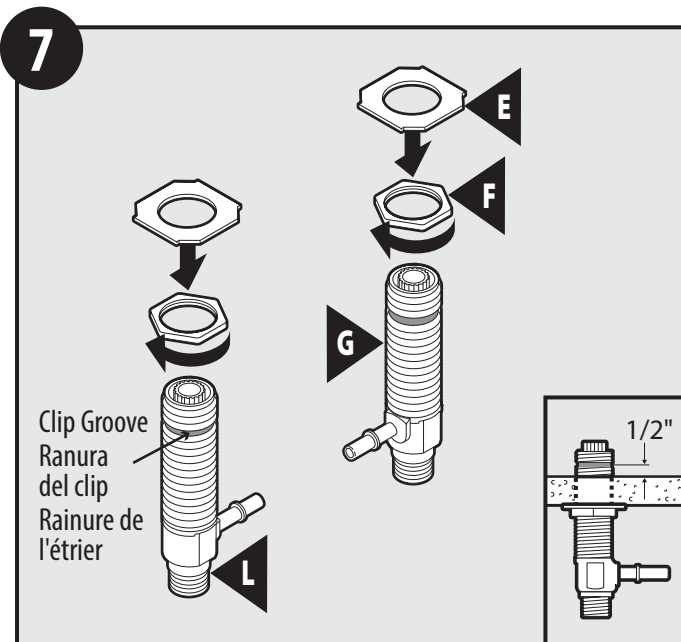
Pour les éviers de moins de 1 po d'épaisseur, fixer l'écrin de montage (I) en orientant la plus petite extrémité vers le haut, comme illustré. Pour les éviers de plus de 1 po d'épaisseur, fixer l'écrin de montage (I) en orientant la plus grosse extrémité vers le haut, comme illustré.



Use mounting tool (M) and Phillips screwdriver to tighten the mounting nut (I) to the spout base (B).

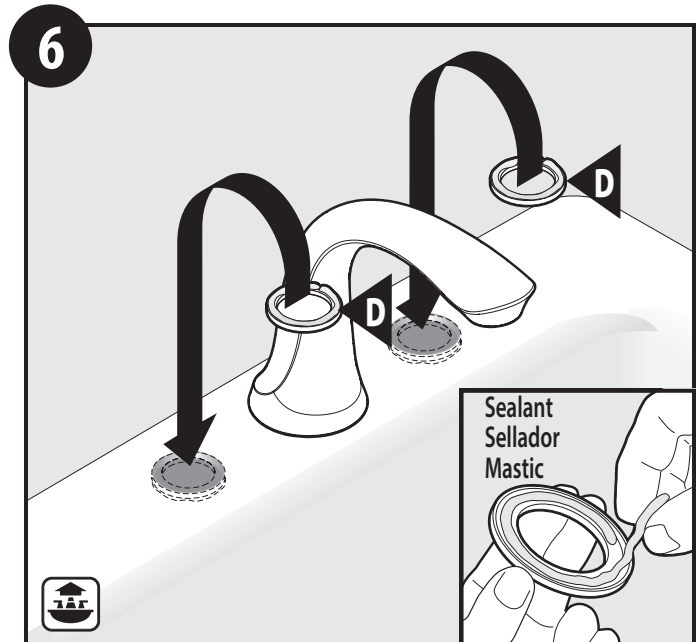
Use la herramienta de montaje (M) y un destornillador Phillips para apretar la tuerca de montaje (I) a la base del surtidor (B).

Utiliser l'outil de montage (M) et le tournevis à tête cruciforme pour serrer l'écrou de montage (I) sur la base du bec (B).



Clip Groove
Ranura del clip
Rainure de l'étrier

1/2"



Apply a generous bead of plumbers putty or other sealant to underside of the upper mounting washers (D). A putty groove is provided for this purpose. Turn washers (D) over and position on sink as shown.

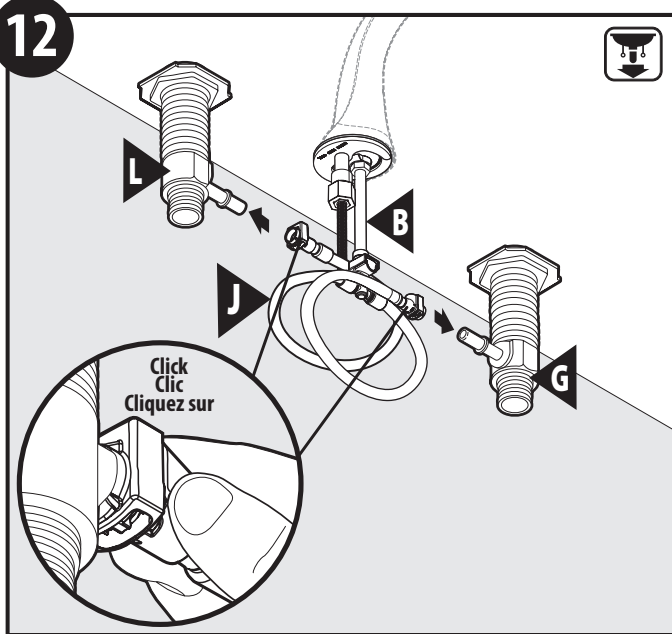
Aplique una generosa capa de masilla de plomería u otro sellador a la parte inferior de las arandelas de montaje superior (D). Se provee una ranura para masilla para este propósito. Dé vuelta las arandelas (D) y ubíquelas sobre el fregadero como se muestra.

Applique une bonne quantité de mastic de plombier ou d'autre agent d'étanchéité sous les rondelles de montage supérieures (D). Une rainure pour mastic a été prévue à cet effet. Tournez les rondelles (D) à l'envers et les placer sur l'évier, comme illustré.

Thread lower mounting nuts (F) onto the hot and cold valve bodies (L & G) far enough to allow the valve body clip groove to be 1/2" above the sink surface. Place lower mounting washers (E) onto each valve body (L & G).

Enrosque las tuercas de montaje inferiores (F) a los cuerpos de válvula caliente y frío (L & G) hasta que la ranura del clip del cuerpo de cada válvula quede a 1/2" (1.27 cm) por encima de la superficie del fregadero. Coloque las arandelas de montaje inferiores (E) en el cuerpo de cada válvula (L & G).

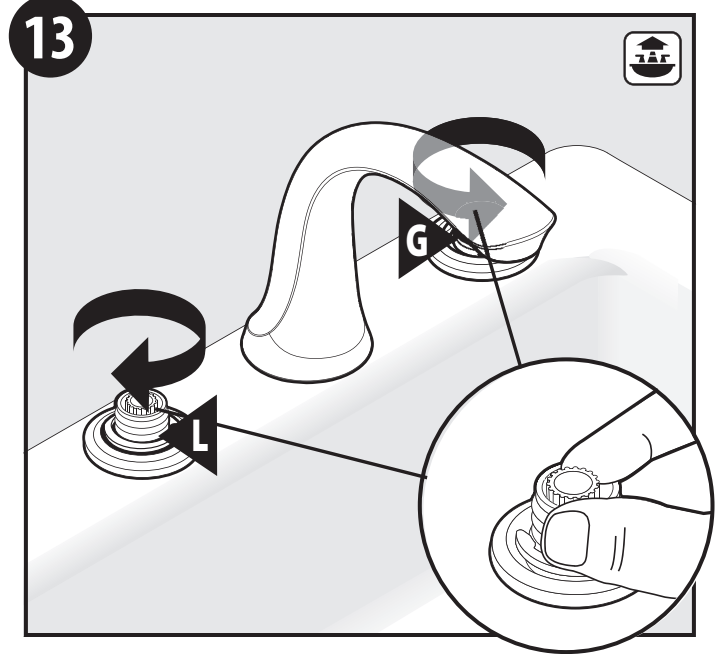
Visser les écrous de montage inférieurs (F) sur les corps de soupape d'eau chaude et d'eau froide (L et G), suffisamment pour permettre à la rainure de l'étrier du corps de soupape de se trouver 1/2 po au-dessus de la surface de l'évier. Placer les rondelles de montage inférieures (E) sur chaque corps de soupape.



Follow the same procedure as in **step 11** to attach the hose (**J**) to the valve bodies (**L & G**). Listen for the "click" and tug to test engagement.

Siga el mismo procedimiento que en el **paso 11** para conectar la manguera (**J**) a los cuerpos de válvula (**L & G**). Escuche hasta oír el clic y tire hacia abajo para probar si está enganchada.

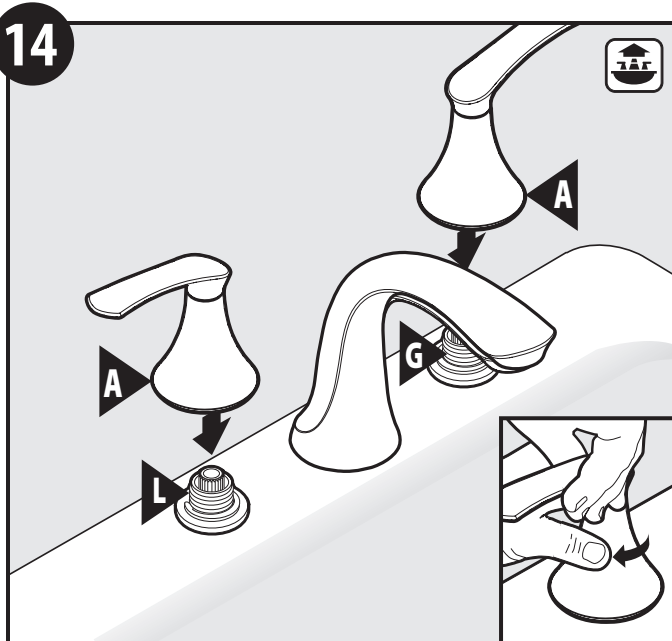
Suivre la même procédure qu'à l'**étape 11** pour fixer le tuyau (**J**) aux corps de soupape (**L et G**). Écouter pour entendre le « clic » et tirer sur le tuyau pour tester son enclenchement.



Rotate the red stem extension on the hot valve body (**L**) clockwise and the blue stem extension on the cold valve body (**G**) counterclockwise until they stop.

Gire la extensión del vástago rojo en el cuerpo de la válvula caliente (**L**) en sentido horario y la extensión del vástago azul en el cuerpo de la válvula frío (**G**) en sentido antihorario hasta el tope.

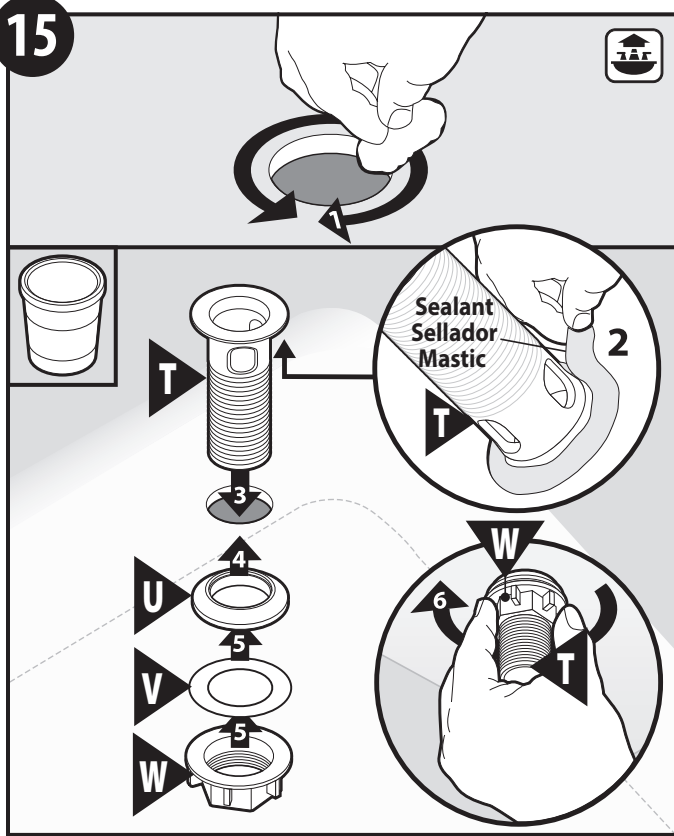
Faire pivoter la rallonge de tige rouge sur le corps de soupape d'eau chaude (**L**) dans le sens horaire, et la rallonge de tige bleu du corps de soupape d'eau froide (**G**) dans le sens antihoraire jusqu'à ce qu'elles s'arrêtent.



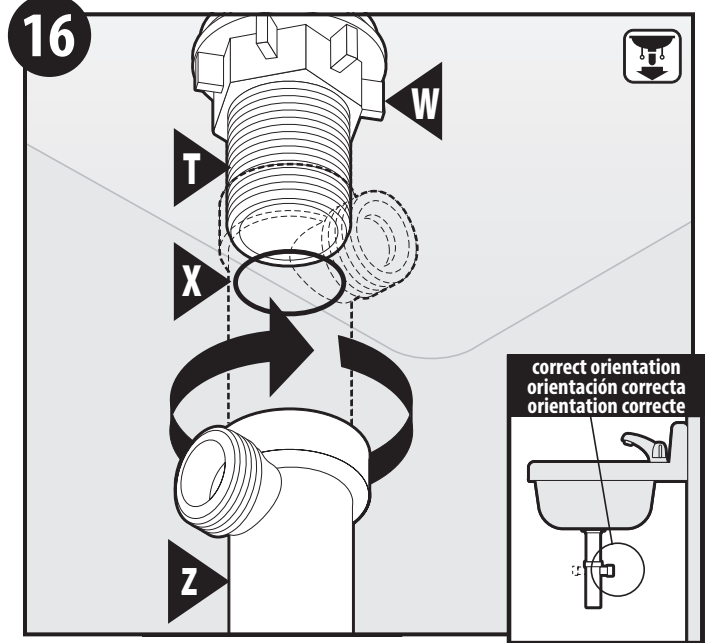
Position (**A**) with handles pointing in the off direction as shown. Holding the handle stationary with one hand, thread the base of the handle assembly (**A**) onto the valve bodies (**L & G**) turning clockwise until (**A**) tightens to the deck.

Ubique (**A**) con los manerales apuntando en dirección apagado como se muestra. Manteniendo cada maneral inmóvil con una mano, enrosque la base del conjunto de cada maneral (**A**) sobre los cuerpos de las válvulas (**L & G**) haciéndolo girar en dirección de las agujas del reloj hasta que (**A**) quede apretado contra la cubierta.

Placer (**A**) en vous assurant que les poignées sont orientées dans la direction « off », comme illustré. D'une main, garder la poignée stationnaire, visser dans le sens horaire, la base de l'assemblage de poignée (**A**) sur les corps de soupape (**L et G**) jusqu'à ce que (**A**) soit serré sur la plateforme.



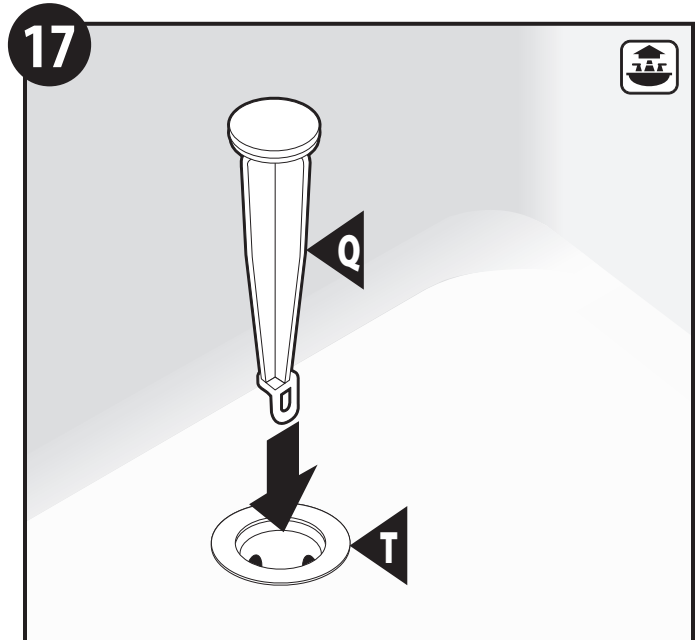
1. Clean drain opening in the bottom of sink.
 2. Apply a generous amount of plumbers putty or other non staining sealant to the underside of the waste seat (T).
 3. Insert (T) into drain opening in the sink.
 4. Below the sink, slide the drain gasket (U), tapered side up, onto (T).
 5. Place drain washer (V) onto (T) followed by the drain nut (W).
 6. Secure the drain nut (W), but do not tighten until you complete **step 16**.
1. Limpie la abertura de desagüe en el fondo del fregadero.
 2. Aplique una cantidad generosa de masilla de plomero u otro sellador que no manche a la parte de debajo del asiento de desagüe (T).
 3. Inserte (T) en la abertura de desagüe en el fregadero.
 4. Por debajo del fregadero, deslice el empaque del desagüe (U), con la parte ahusada hacia arriba, sobre (T).
 5. Coloque la arandela del desagüe (V) sobre (T) seguida de la tuerca del desagüe (W).
 6. Asegure la tuerca del desagüe (W), pero no la apriete hasta completar el **paso 16**.
1. Nettoyer l'ouverture de la bonde au fond de l'évier.
 2. Appliquer une bonne quantité de mastic de plombier ou d'autre agent d'étanchéité ne tachant pas sous le siège de bonde (T).
 3. Insérer le siège de bonde (T) dans l'ouverture du drain de l'évier.
 4. Sous l'évier, faire glisser le joint d'étanchéité de bonde (U) dans le siège de bonde (T), la partie effilée vers le haut.
 5. Placer la rondelle de bonde (V) sur le siège de bonde (T), suivi de l'écrou de bonde (W).
 6. Mettre en place l'écrou de bonde (W), mais ne pas le serrer avant d'avoir terminé l'étape 16.



Position the drain o-ring (X) in the groove at the top of the tail piece (Z) and thread onto the waste seat (T). After (Z) is attached to (T), rotate entire assembly so opening on (Z) points towards the wall. Now tighten drain nut (W). Remove excess sealant.

Ubique el anillo de caucho del desagüe (X) en la ranura en la parte superior de la sección final (Z) y enrósquela en el asiento de desagüe (T). Una vez que (Z) esté fija a (T), haga girar todo el conjunto de modo que la abertura en (Z) apunte hacia la pared. Ahora apriete la tuerca del desagüe (W). Retire el exceso de sellador.

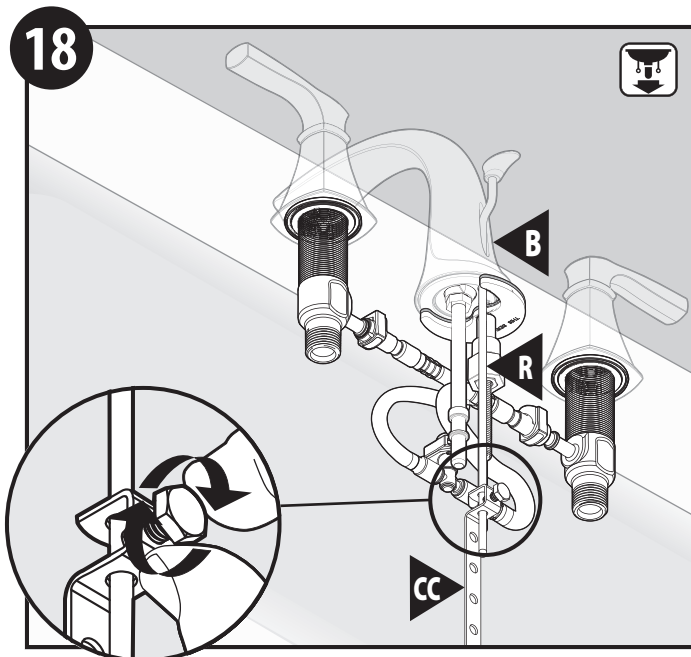
Placer le joint torique de bonde (X) dans la rainure au haut de l'embout (Z) et le visser au siège de bonde (T). Lorsque l'embout (Z) est fixé sur le siège de bonde (T), faire tourner l'assemblage au complet pour que l'ouverture du siège de bonde (Z) soit orientée vers le mur. Serrer maintenant l'écrou de bonde (W). Enlever tout excès d'agent d'étanchéité.



Insert plug (Q) into waste seat (T).

Inserte el tapón (Q) en el asiento del desagüe (T).

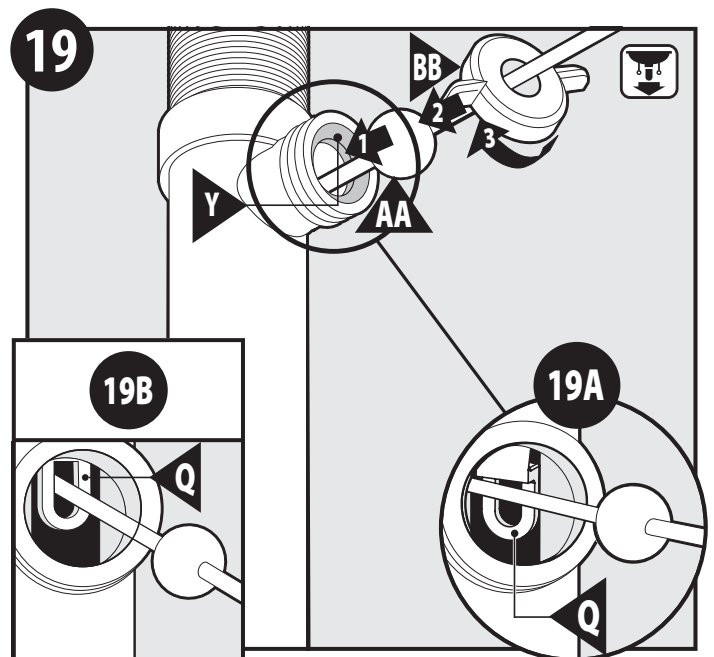
Insérer le bouchon (Q) dans le siège de bonde (T).



Install lift rod (R) into opening on the top of the spout (B). From under the sink, slide the lift rod strap (CC) onto pivot rod (R) and tighten the bolt finger tight. Final tightening will be completed during **step 21**.

Instale la barra de cierre vertical (R) en la abertura en la parte superior del surtidor (B). Por debajo del fregadero, deslice el tirante de la barra de cierre vertical (CC) sobre la barra de cierre vertical (R) y apriete el perno con los dedos. El ajuste final se completará durante el **paso 21**.

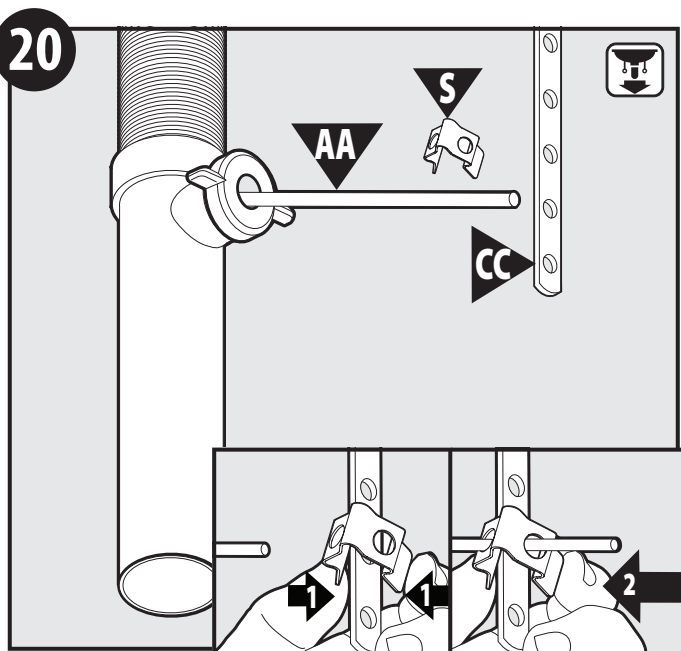
Installer la tige de levage (R) dans l'ouverture située sur le dessus du bec (B). Par en dessous de l'évier, faire glisser la courroie de la tige de levage (CC) sur la tige de levage (R) et serrer le boulon à la main. Il faudra le serrer de façon permanente à l'étape 21.



Verify white plastic pivot rod seat (Y) is in place with beveled side facing out. The pivot rod (AA) can be installed in two ways. Illustration (19A) shows the pivot rod (AA) next to hole in plug (Q). This allows the plug (Q) to be pulled out for cleaning. Illustration (19B) shows the pivot rod (AA) inserted into the hole in the plug (Q). This prevents the plug (Q) from being easily removed after installation. Once the pivot rod is installed (19A or 19B), tighten the pivot rod nut (BB).

Verifique que el asiento de plástico blanco de la varilla de pivote (Y) esté en su sitio con la parte biselada hacia afuera. La varilla de pivote (AA) puede ser instalada de dos formas. La ilustración (19A) muestra la varilla de pivote (AA) junto al agujero en el tapón (Q). Esto permite retirar el tapón (Q) para su limpieza. La ilustración (19B) muestra la varilla de pivote (AA) insertada en el agujero del tapón (Q). Esto evita que el tapón (Q) pueda ser fácilmente removido después de la instalación. Una vez instalada la varilla de pivote (19A ó 19B), apriete la tuerca de la varilla de pivote (BB).

Vérifier que le siège de tige de pivot en plastique blanc (Y) est en place avec le côté biseauté orienté vers l'extérieur. La tige de pivot (AA) peut être installée de deux façons. L'illustration (19A) montre la tige de pivot (AA) à côté de l'ouverture du bouchon (Q). Cela permet au bouchon (Q) d'être retiré aux fins de nettoyage. L'illustration (19B) montre la tige de pivot (AA) insérée dans l'ouverture du bouchon (Q). Cela empêche le bouchon (Q) de s'enlever facilement après l'installation. Lorsque la tige de pivot est installée (19A ou 19B), serrer l'écrou de tige de pivot (BB).

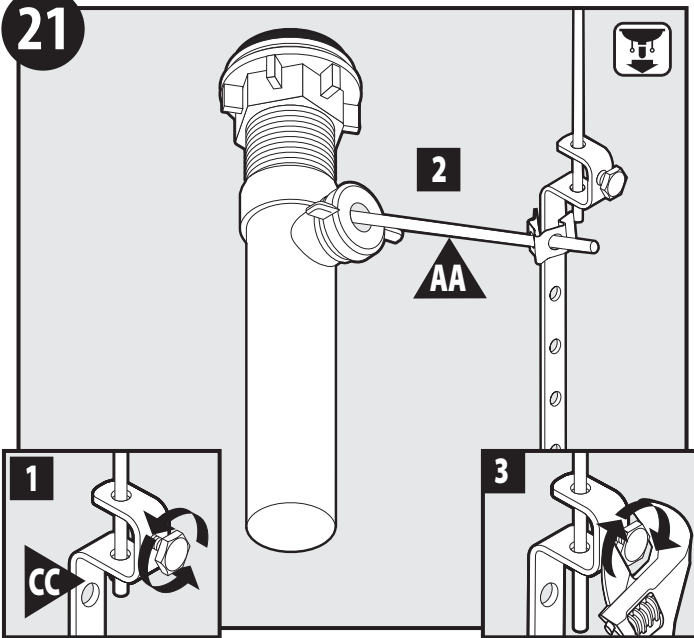


Push pivot rod (AA) down. Insert pivot rod through closest hole on liftrod strap (CC) with pivot rod down. Squeeze pivot rod clip (S) and slide other side of clip (S) onto the pivot rod (AA).

Empuje el pivote (AA) hacia abajo. Inserte el pivote a través del agujero más cercano en el tirante de la barra de cierre vertical (CC) con el pivote hacia abajo. Apriete el clip del pivote (S) y deslice el otro lado del clip (S) sobre el pivote (AA).

Pousser la tige de pivot (AA) vers le bas. Insérer la tige de pivot dans l'ouverture la plus proche sur la courroie de tige de levage (CC), en gardant la tige de pivot orientée vers le bas. Serrer la bride de tige de pivot (S) et faire glisser l'autre côté de la bride (S) sur la tige de levage (AA).

21

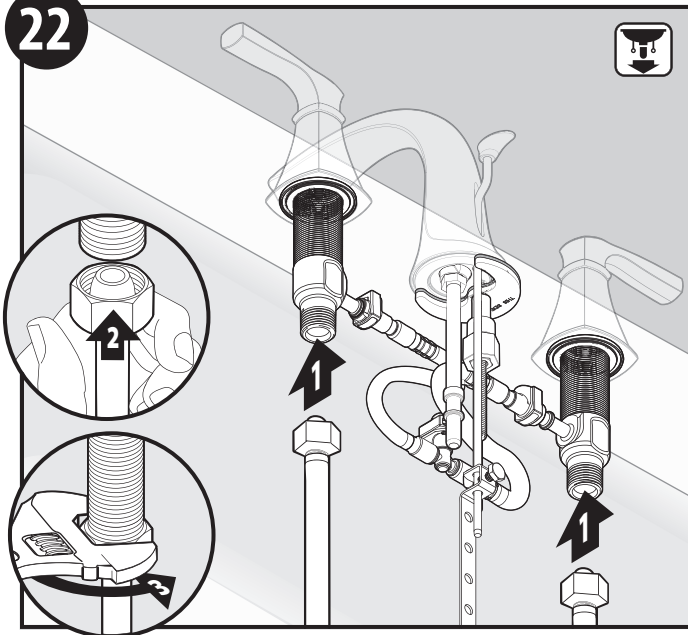


1. Loosen nut on liftrod strap (**CC**) to allow lift rod to rest in faucet.
2. Verify pivot rod (**AA**) is still pushed down, and plug (**Q**) is open in the sink.
3. Tighten bolt with wrench.

1. Afloje la tuerca en el tirante de la barra de cierre vertical (**CC**) para permitir que la barra de cierre vertical descanse sobre la mezcladora.
2. Verifique que el pivote (**AA**) todavía esté empujado hacia abajo, y que el tapón (**Q**) esté abierto en el fregadero.
3. Apriete el perno con una pinza.

1. Desserrer l'écrou sur la courroie de tige de levage (**CC**) pour permettre à la tige de levage de reposer sur le robinet.
2. Vérifier que la tige de pivot (**AA**) est toujours poussée vers le bas et que le bouchon (**Q**) est ouvert dans l'évier.
3. Serrer l'écrou avec une clé.

22

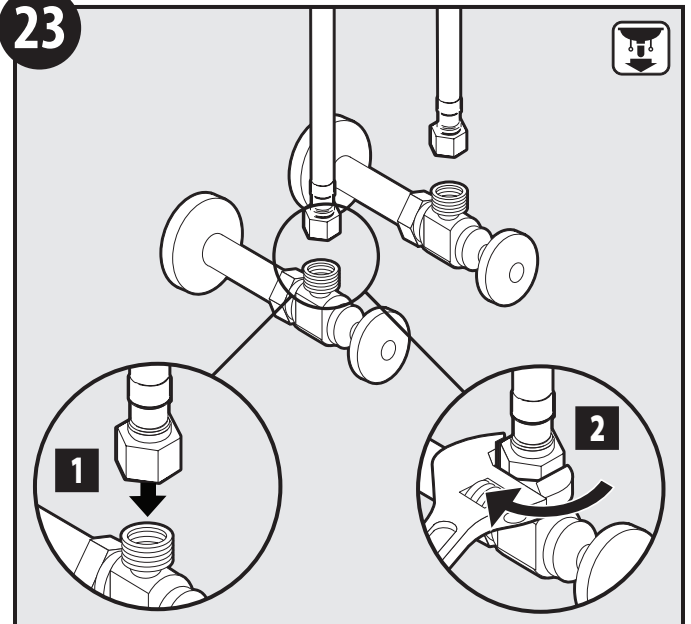


Attach supply lines (not included) to faucet valve bodies. Tighten with wrench.

Conecte las líneas de suministro (no incluidas) a los cuerpos de la válvulas de la mezcladora. Apriete con una llave.

Attacher les conduites d'alimentation (non incluses) sur les corps de soupape du robinet. Serrer avec une clé.

23

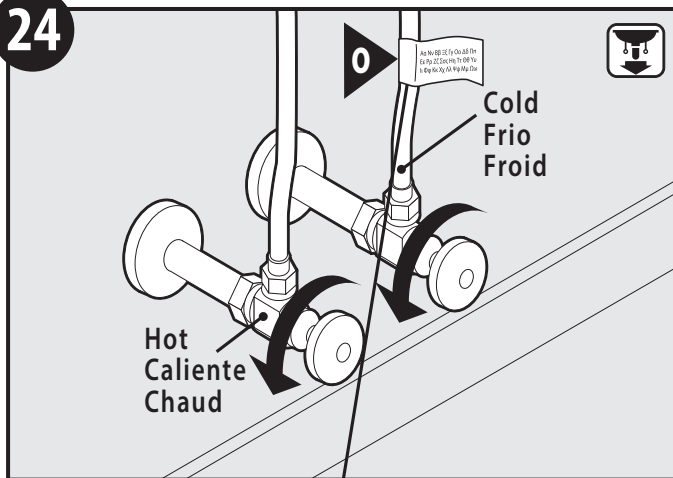


Attach supply lines (not included) to shutoff valves. Tighten with wrench.

Conecte las líneas de suministro (no incluidas) a las válvulas de cierre. Apriete con una llave.

Raccorder les conduites d'alimentation (non incluses) aux robinets d'arrêt. Serrer avec une clé.

24



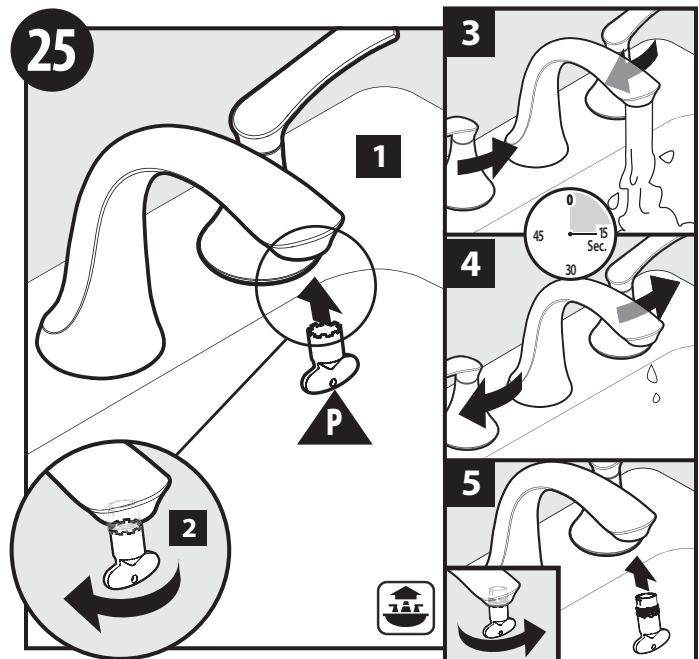
Place product ID label (O) here.
 Coloque la etiqueta de identificación del producto (O) aquí.
 Placer l'étiquette d'identification du produit (O) ici.

Turn hot and cold water stop valves to the on position. Check for leaks. Attach product ID label (O) as shown.

Coloque las válvulas de cierre de agua fría y caliente en posición encendido. Verifique si hay pérdidas. Conecte la etiqueta de identificación del producto (O) como se muestra.

Ouvrir les robinets d'eau chaude et froide à la position « ON ». S'assurer qu'il n'y a aucune fuite. Attacher l'étiquette d'identification du produit (O) comme illustré.

25



To flush debris from the plumbing system:

1. Remove the aerator by using the included aerator tool (P). Ensure aerator and aerator tool are engaged. Turn clockwise to loosen and remove aerator.
2. Turn faucet handles on and run hot and cold water for 15 seconds.
3. Turn handles off.
4. Replace aerator with aerator tool.
5. Turn clockwise to tighten until secure.

Para enjuagar las basuras del sistema de cañerías:

1. Retire el aireador usando la herramienta del aireador incluida (P). Asegúrese de que el aireador y la herramienta estén enganchadas. Gire en dirección de las agujas del reloj para aflojar y retirar el aireador.
2. Abra los manerales de la mezcladora y haga correr el agua fría y caliente durante 15 segundos.
3. Cierre los manerales..
4. Vuelva a colocar el aireador con la herramienta del aireador.
5. Haga girar en dirección de las agujas del reloj para apretar hasta que quede firme.

Pour évacuer les débris de la plomberie :

1. Enlever l'aérateur à l'aide de l'outil pour aérateur inclus (P). S'assurer que l'aérateur et l'outil d'aérateur sont engagés. Faire pivoter dans le sens horaire pour dévisser et enlever l'aérateur.
2. Faire pivoter les poignées du robinet pour l'ouvrir et faire couler l'eau chaude et l'eau froide pendant 15 secondes.
3. Fermer les poignées du robinet.
4. Réinstaller l'aérateur à l'aide de l'outil pour l'aérateur.
5. Faire pivoter dans le sens horaire jusqu'à ce que l'aérateur soit bien en place.

Moen products have been manufactured under the highest standards of quality and workmanship. Moen warrants to the original consumer purchaser for as long as the original consumer purchaser owns their home (the "Warranty Period" for homeowners), that this faucet will be leak- and drip-free during normal use and all parts and finishes of this faucet will be free from defects in material and manufacturing workmanship. All other purchasers (including purchasers for industrial, commercial and business use) are warranted for a period of 5 years from the original date of purchase (the "Warranty Period" for non-homeowners).

If this faucet should ever develop a leak or drip during the Warranty Period, Moen will FREE OF CHARGE provide the parts necessary to put the faucet back in good working condition and will replace FREE OF CHARGE any part or finish that proves defective in material and manufacturing workmanship, under normal installation, use and service. Replacement parts may be obtained by calling 1-800-289-6636 (Canada 1-800-465-6130), or by writing to the address shown. Proof of purchase (original sales receipt) from the original consumer purchaser must accompany all warranty claims. Defects or damage caused by the use of other than genuine Moen parts is not covered by this warranty. This warranty is applicable only to faucets purchased after December, 1995 and shall be effective from the date of purchase as shown on purchaser's receipt.

This warranty is extensive in that it covers replacement of all defective parts and finishes. However, damage due to installation error, product abuse, product misuse, or use of cleaners containing abrasives, alcohol or other organic solvents, whether performed by a contractor, service company, or yourself, are excluded from this warranty. Moen will not be responsible for labor charges and/or damage incurred in installation, repair or replacement, nor for any indirect, incidental or consequential damages, losses, injury or costs of any nature relating to this faucet. Except as provided by law, this warranty is in lieu of and excludes all other warranties, conditions and guarantees, whether expressed or implied, statutory or otherwise, including without restriction those of merchantability or of fitness for use.

Some states, provinces and nations do not allow the exclusion or limitation of incidental or consequential damages, so the above limitations or exclusions may not apply to you. This warranty gives you specific legal rights and you may also have other rights which vary from state to state, province to province, nation to nation. Moen will advise you of the procedure to follow in making warranty claims. Simply write to Moen Incorporated using the address below. Explain the defect and include proof of purchase and your name, address, area code and telephone number.

Los productos Moen son fabricados bajo las más estrictas normas de calidad y mano de obra. Moen le garantiza al comprador original que durante el tiempo que la tenga su casa (el "periodo de garantía", para los propietarios), esta llave no tendrá ni goteras ni fugas durante el uso normal, y que todas las piezas y acabados estarán libres de defectos en material y mano de obra. Asimismo, a todos nuestros otros consumidores (industriales, comerciales y empresariales), les otorgamos 5 años de garantía a partir de la fecha original de compra (el "periodo de garantía" para no domésticos).

Si en esta llave mezcladora se llegara a producir alguna fuga o gotera durante el periodo de garantía, Moen le proporcionará SIN COSTO ALGUNO las piezas necesarias para que vuelva a funcionar en perfectas condiciones y reemplazará también SIN COSTO para usted, cualquier pieza o acabado que pudiera tener algún defecto en la fabricación o mano de obra, bajo condiciones normales de instalación, uso y servicio. Las piezas de repuesto se pueden obtener llamando en la República Mexicana al 01-800-718-4345 o si escribe en la dirección que aparece aquí. Para que el comprador original pueda hacer efectiva la garantía, cualquier reclamación deberá ir acompañada por el comprobante de compra (nota de venta original). La garantía no cubre los defectos o daños causados por el uso de otras partes que no sean piezas originales Moen. Esta garantía es aplicable sólo para las llaves compradas después de diciembre de 1995, y entrará en vigencia a partir de la fecha que aparece en la nota de compra.

Esta garantía es amplia en el sentido que cubre el reemplazo de todas las partes y acabados defectuosos. Sin embargo, se excluyen de esta garantía los daños causados por un error de instalación, abuso del producto, mal uso del mismo, o uso de limpiadores que contengan abrasivos, alcohol u otros solventes orgánicos, ya sea por parte del contratista, compañía de servicio o usted mismo. Moen no se hace tampoco responsable por los gastos de mano de obra ni por los daños incurridos en la instalación, reparación o sustitución, ni por ningún daño indirecto, directo o consecuente, ni por pérdidas, lesiones o costos de alguna otra índole relacionados con esta llave. A menos que lo estipule la ley, esta garantía reemplaza y excluye cualquier otra garantía y condiciones, ya sea expresas o implícitas, establecidas por la ley o de otra manera, incluyendo sin restricción aquellas en que el producto se encuentra en condiciones aptas para la venta o se adecúa al uso específico para el cual fue adquirido.

Algunos estados, provincias y naciones no permiten la exclusión o limitación de los daños incidentales o consecuentes, de modo que las limitaciones o exclusiones mencionadas pueden no ser aplicables a usted. Esta garantía le otorga derechos legales específicos y usted puede también tener otros derechos que cambian de un estado a otro o de una provincia o nación a otra. Moen lo asesorará en el procedimiento a seguir para hacer válida esta garantía. Sencillamente escriba a Moen Incorporated utilizando la dirección que aparece a continuación. Explique el tipo de defecto e incluya comprobantes de compra, su nombre, dirección, código de área y número de teléfono.

Les produits Moen sont fabriqués selon les normes les plus élevées de qualité et de main-d'œuvre. Moen garantit à l'acheteur original, tant qu'il sera propriétaire de la maison (la « période de garantie » des propriétaires), que ce robinet sera libre de toute fuite pendant son usage normal et qu'aucune pièce et qu'aucun fini de ce robinet ne présenteront de défaut de matériel et de main-d'œuvre en usine. Tous les autres achats (y compris les achats à des fins industrielles, commerciales et d'affaires) sont garantis pendant cinq (5) ans à compter de la date d'achat originale (période de garantie commerciale).

Si ce robinet fuit ou dégorge pendant la période de garantie, Moen s'engage à fournir GRATUITEMENT les pièces de rechange requises pour remettre le robinet en état de fonctionnement ainsi qu'à remplacer GRATUITEMENT toute pièce ou tout fini dont le matériel, la fabrication ou la main-d'œuvre, lors de l'installation, de l'usage et du service habituels, s'avèrent défectueux. On peut obtenir les pièces de rechange en composant le 1-800-465-6130 ou en écrivant à l'adresse indiquée ci-dessous. Le reçu de vente original de l'acheteur initial du robinet doit accompagner toute réclamation. Les défauts ou les dommages causés par l'utilisation de pièces non fournies par Moen ne sont pas couverts par cette garantie. Cette garantie s'applique uniquement aux robinets achetés après décembre 1995 et entre en vigueur à compter de la date d'achat indiquée sur le reçu de caisse du client.

Cette garantie s'étend aussi au remplacement de toute pièce ou de tout fini défectueux. Cependant, sont exclus de cette garantie, les dommages causés par une erreur d'installation, un abus du produit, une mauvaise utilisation du produit, l'utilisation de produits de nettoyage contenant des agents abrasifs, de l'alcool ou des solvants organiques, qu'ils soient utilisés par un entrepreneur, une entreprise de service ou le consommateur. Moen décline toute responsabilité quant aux frais de main-d'œuvre et aux dommages causés durant l'installation, la réparation ou le remplacement, et aux dommages, pertes, blessures ou coûts, indirects ou consécutifs, connexes à ce robinet. Sauf lorsque la loi le stipule, cette garantie remplace et exclut toutes les autres garanties et conditions, qu'elles soient indiquées expressément ou non, obligatoires ou autres, y compris, sans restriction, celles qui visent la commercialisation ou l'aptitude d'utilisation.

Certains pays, états ou provinces ne permettent aucune exclusion, ni limitation suite aux dommages indirects ou consécutifs. Les limitations ou les exclusions précitées ne s'appliqueraient pas dans ces cas. Cette garantie accorde des droits juridiques et il est possible que d'autres droits soient applicables selon l'état, la province ou le pays. Moen avisera le consommateur de la procédure à suivre pour soumettre une réclamation. Il suffit d'écrire à Moen inc. à l'adresse indiquée ci-dessous, pour expliquer le défaut, d'inclure une preuve d'achat, d'inscrire son nom, son adresse ainsi que son indicatif régional et son numéro de téléphone.



Buy it for looks. Buy it for life.®

Moen Incorporated
25300 Al Moen Drive
North Olmsted, Ohio 44070-8022
U.S.A.

Moen de Mexico, S.A. de C.V.
Carretera Saltillo-Monterrey KM 14.7
Ramos Arizpe, Coahuila
Mexico 25900

Moen Inc.
2816 Bristol Circle
Oakville, Ontario L6H 5S7
Canada