

HUNTINGTON™

Grills for American Outdoor Living

Outdoor Gas Barbeque/Grill Gril À Gaz

Assembly Manual and Parts List Manuel De Montage et Liste De Pieces



HUNTINGTON™

30040HNT



MADE IN USA
FABRIQUÉ EN USA

Onward Manufacturing Company (LTD)
Canada: 585 Kumpf Drive
Waterloo, ON N2V1K3

USA: 1 Fiesta Drive
Dickson, TN 37055-7716

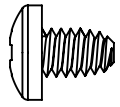
SP5561-37 Rev D 02/15

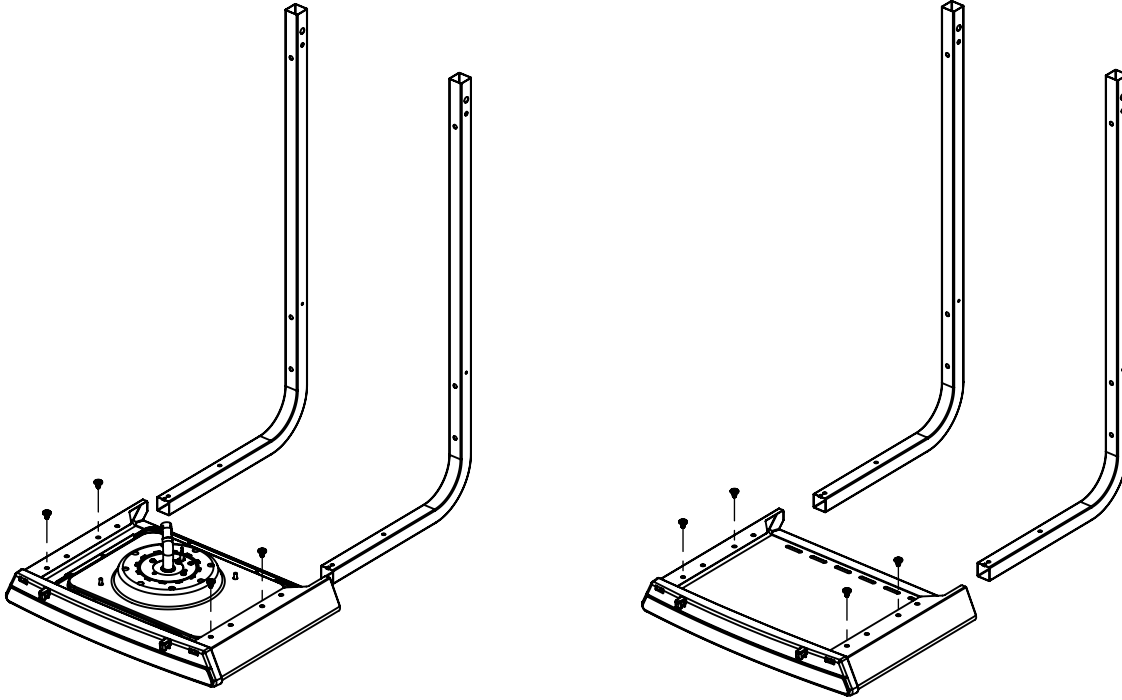
1-800-387-8643

FOR OUTDOOR USE ONLY
UTILISER À L'EXTÉRIEUR SEULEMENT

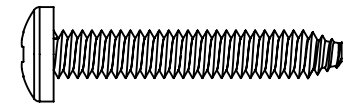
www.omcbbq.com

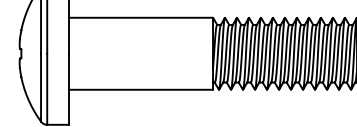
1

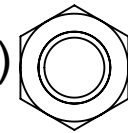
(8) 

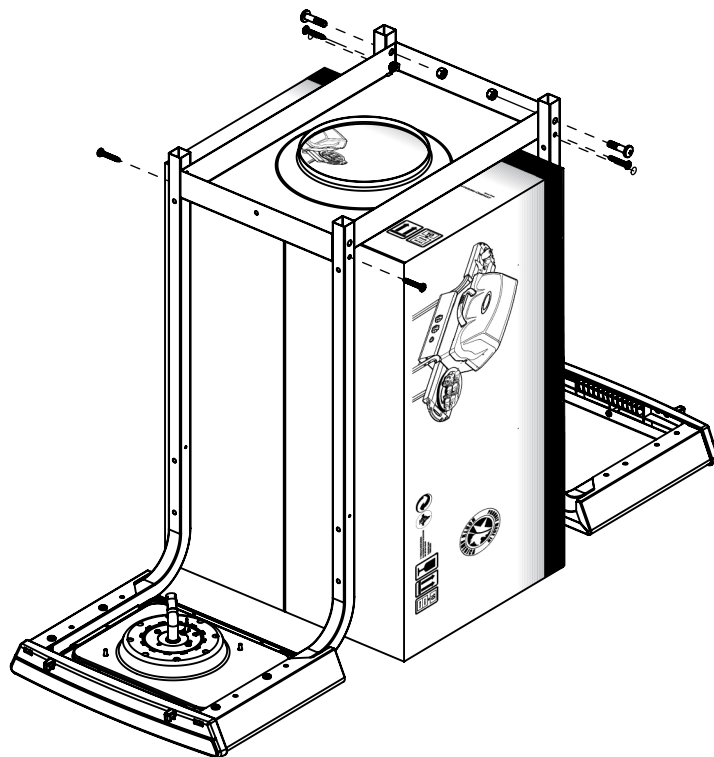


2

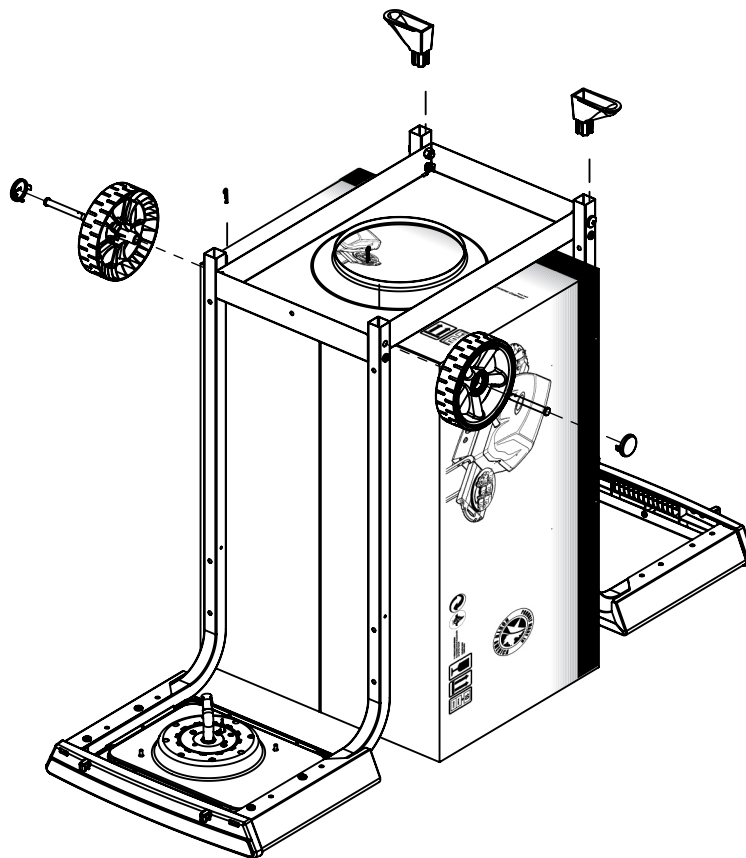
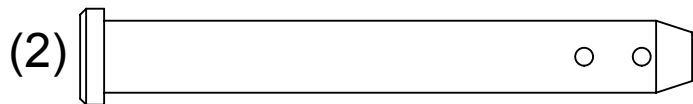
(4) 

(2) 

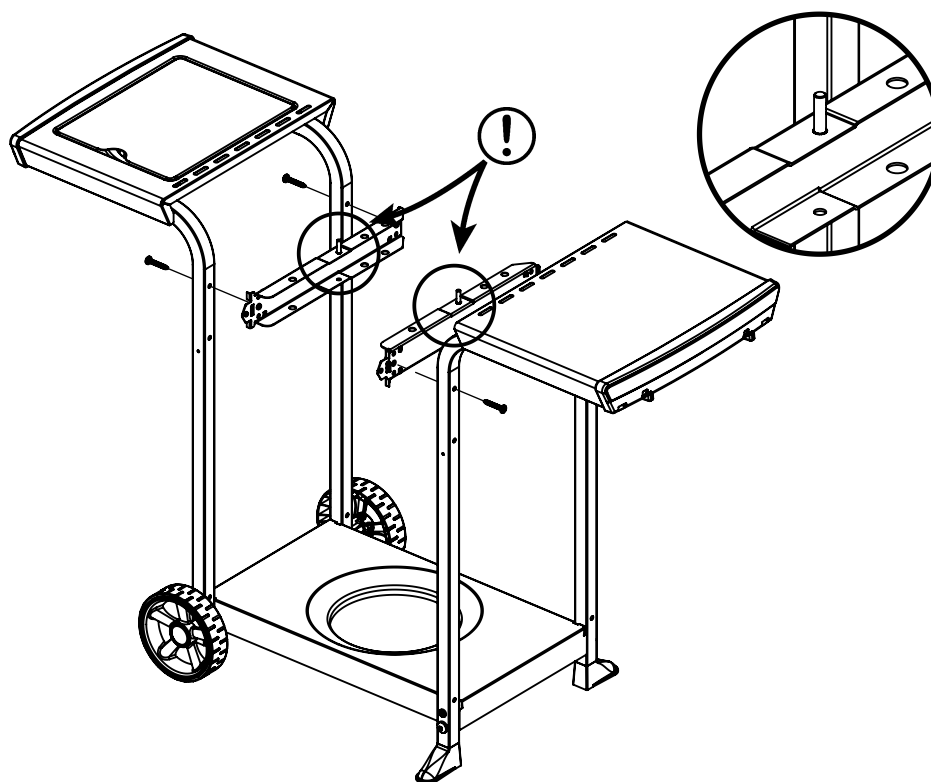
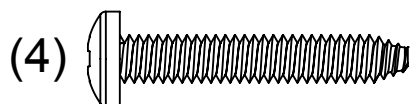
(2) 



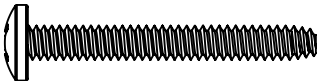

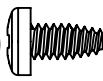
3

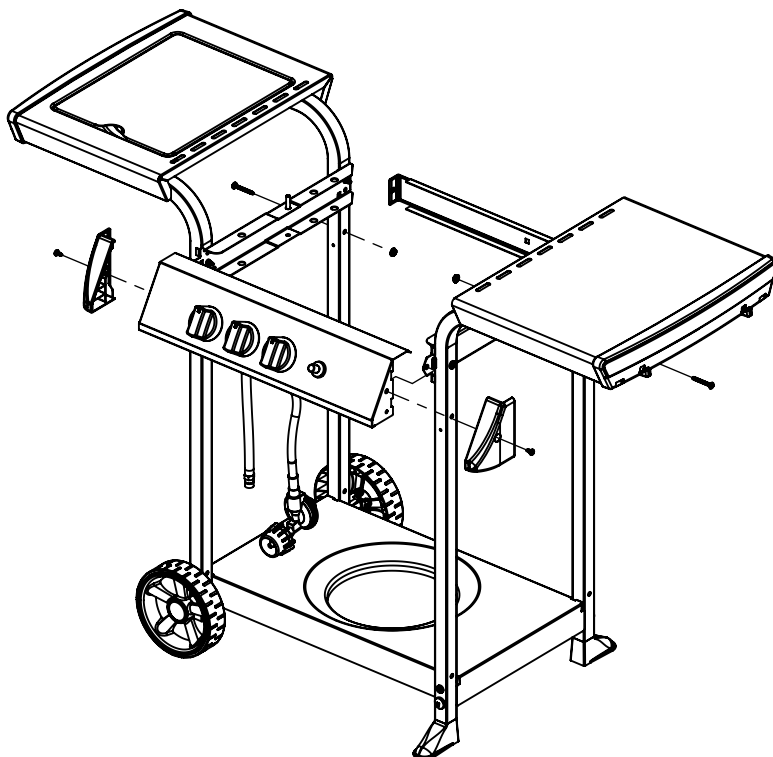


4

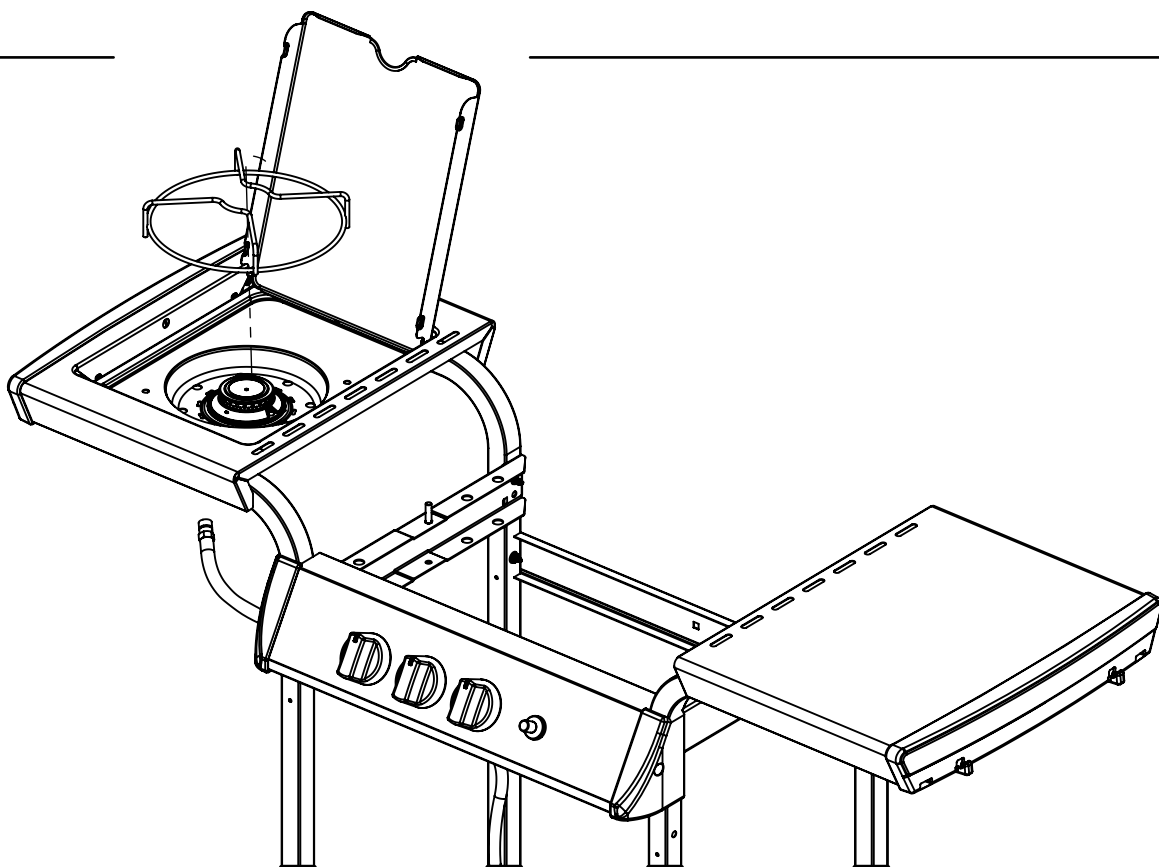
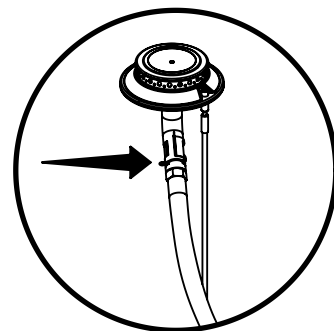
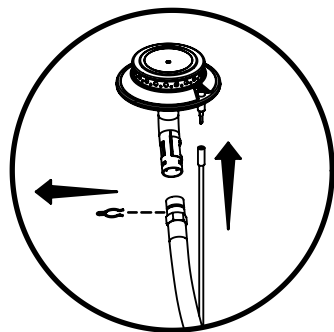


5

(2)  (2)  (2) 

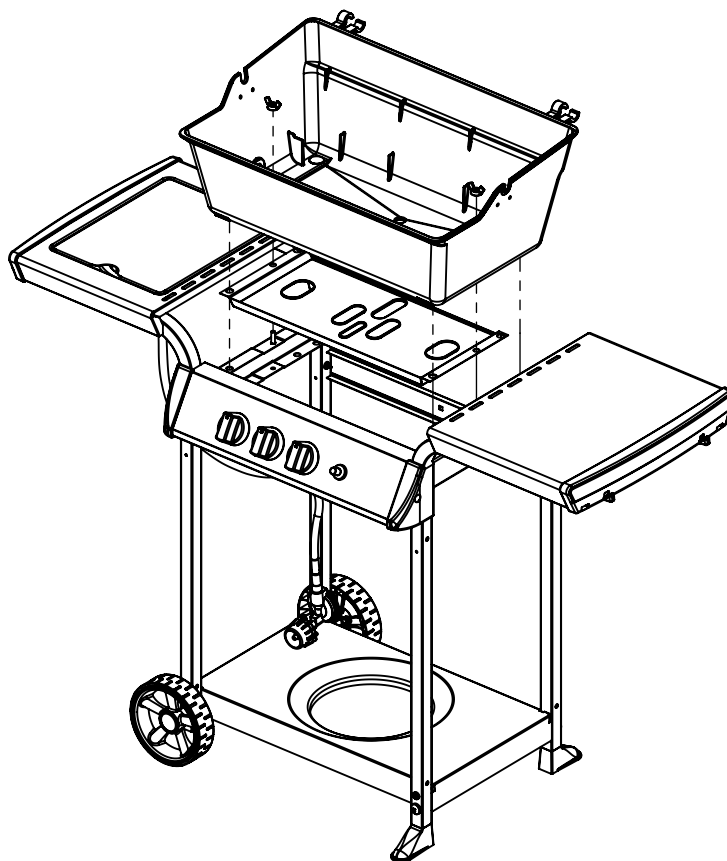
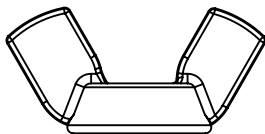


6

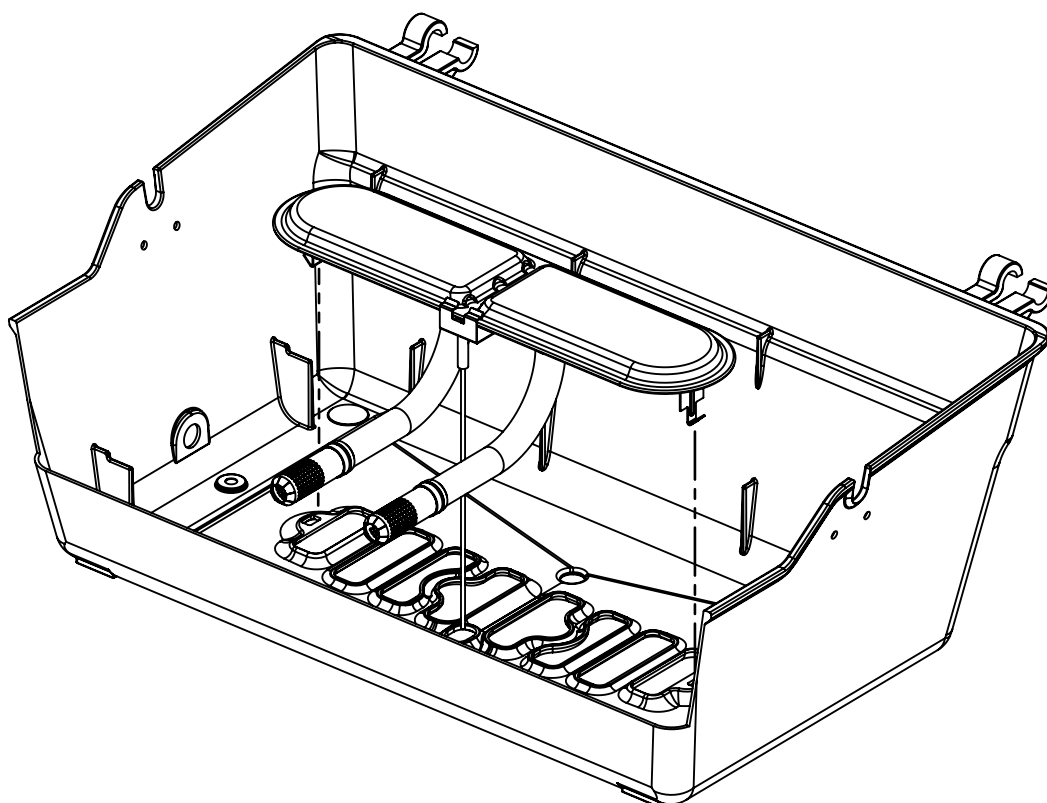


7

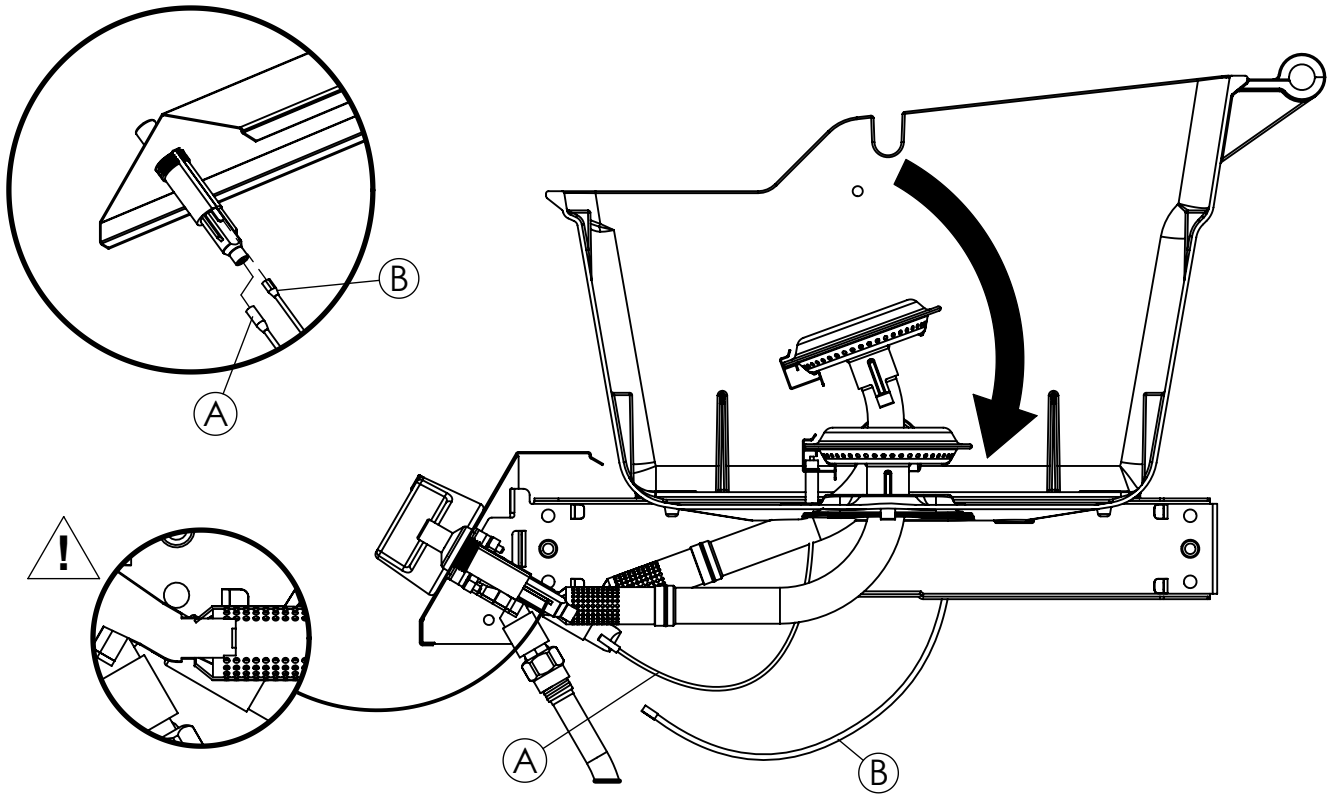
(2)



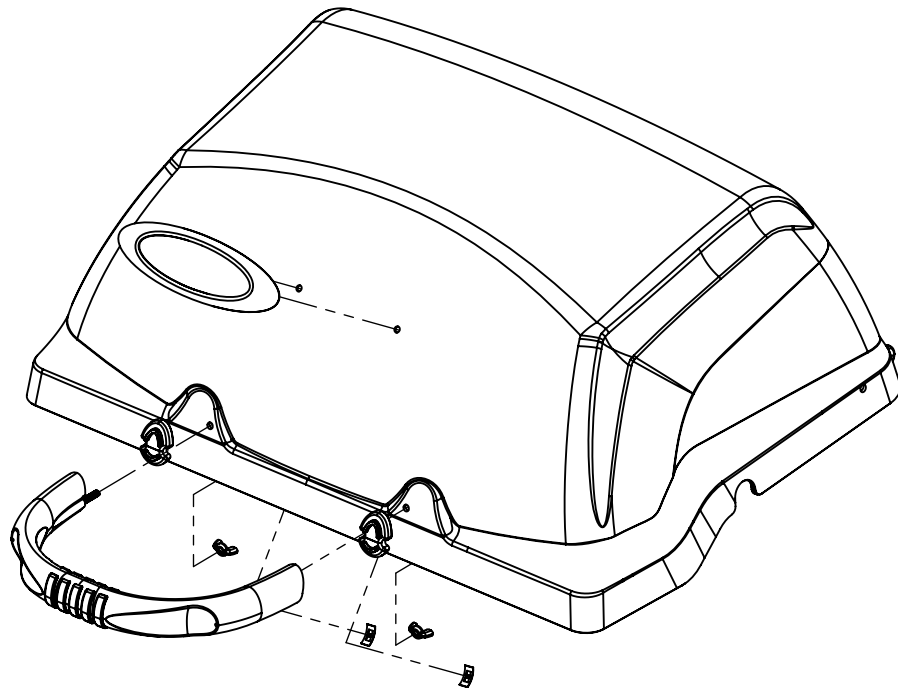
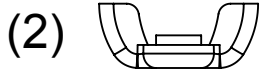
8



9

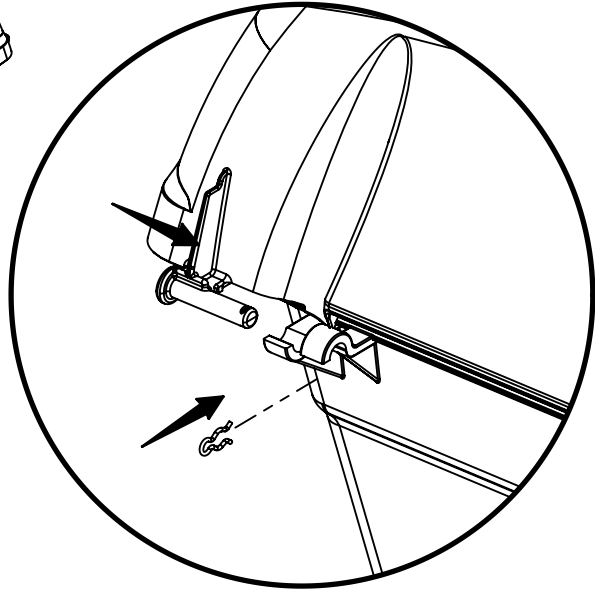
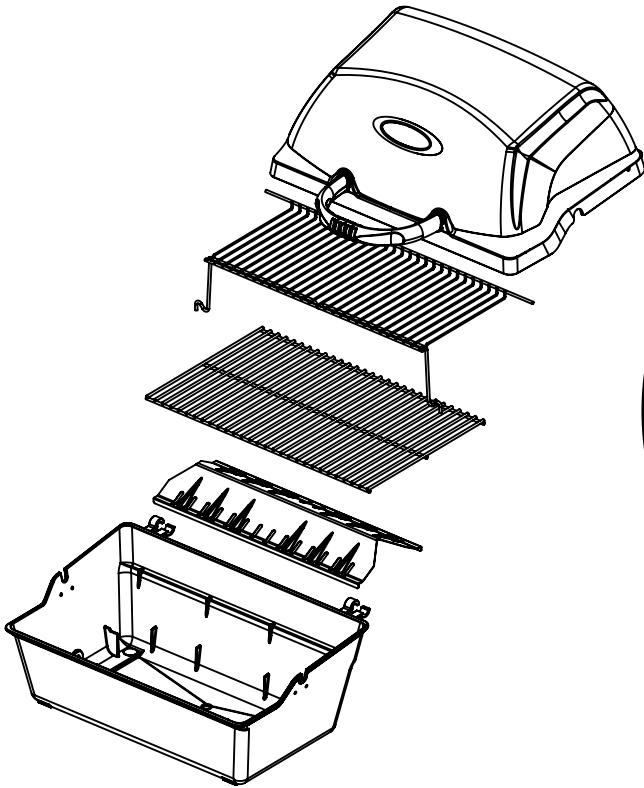
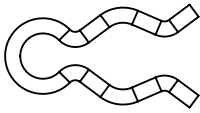


10



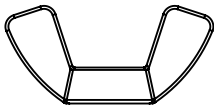
11

(1)

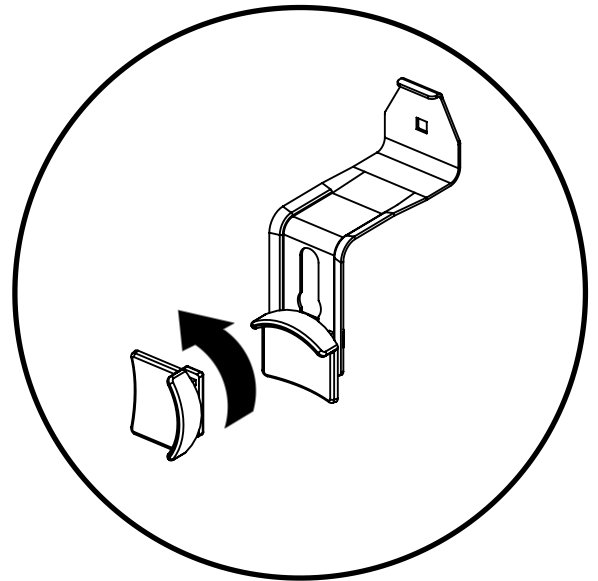
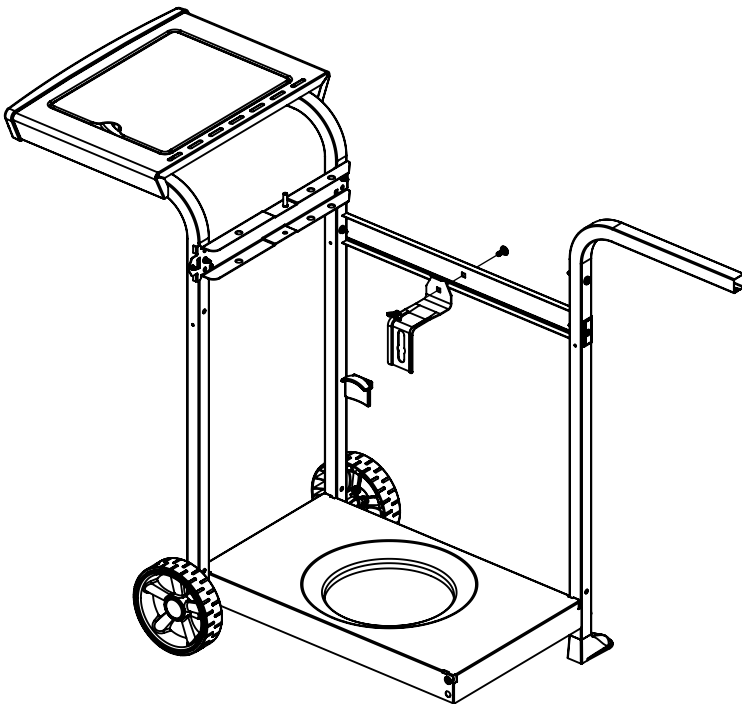
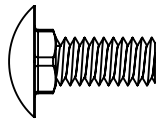


12

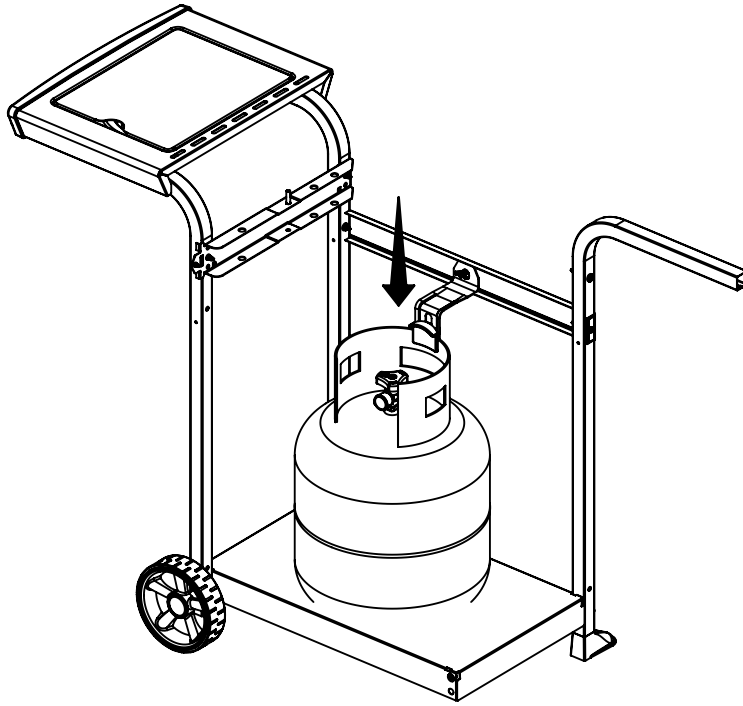
(1)



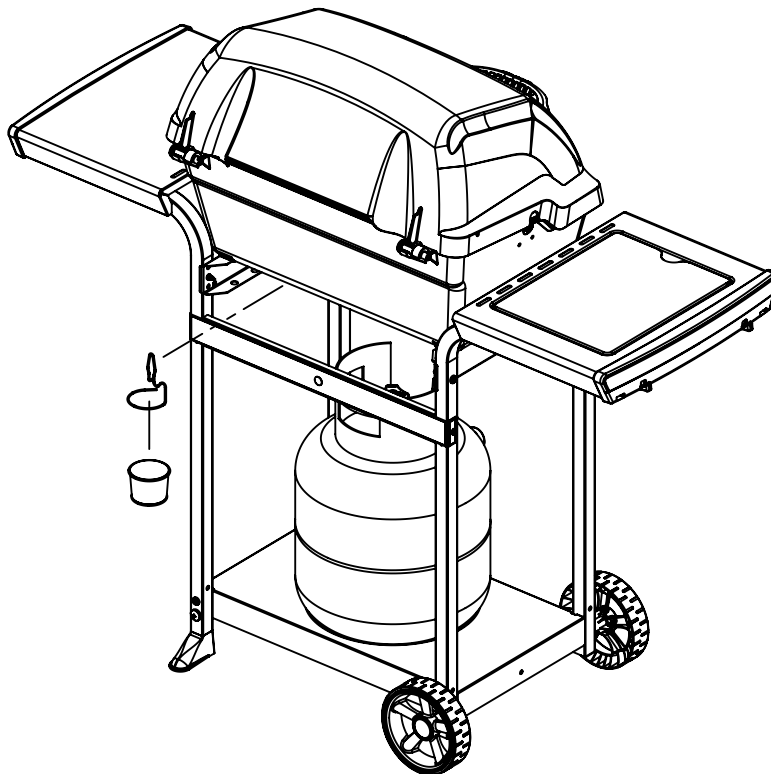
(1)




13

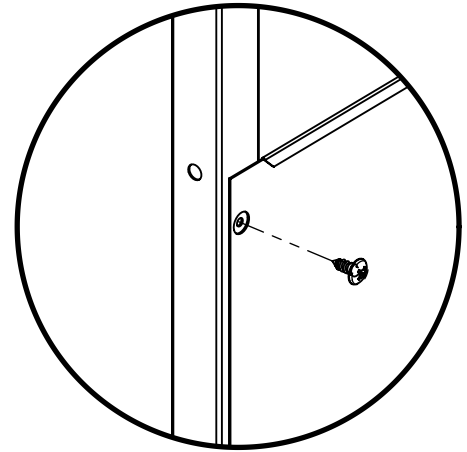
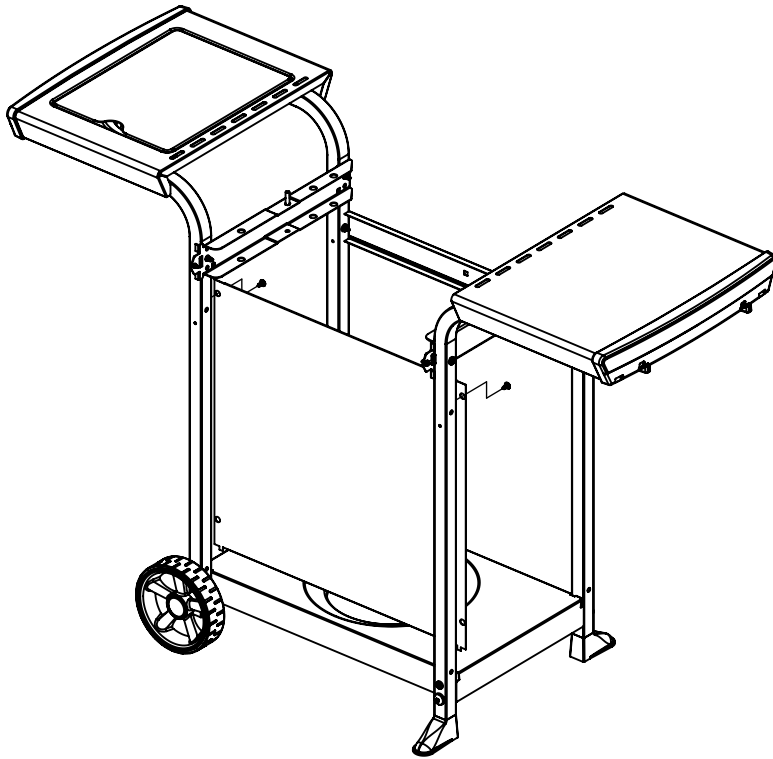


14

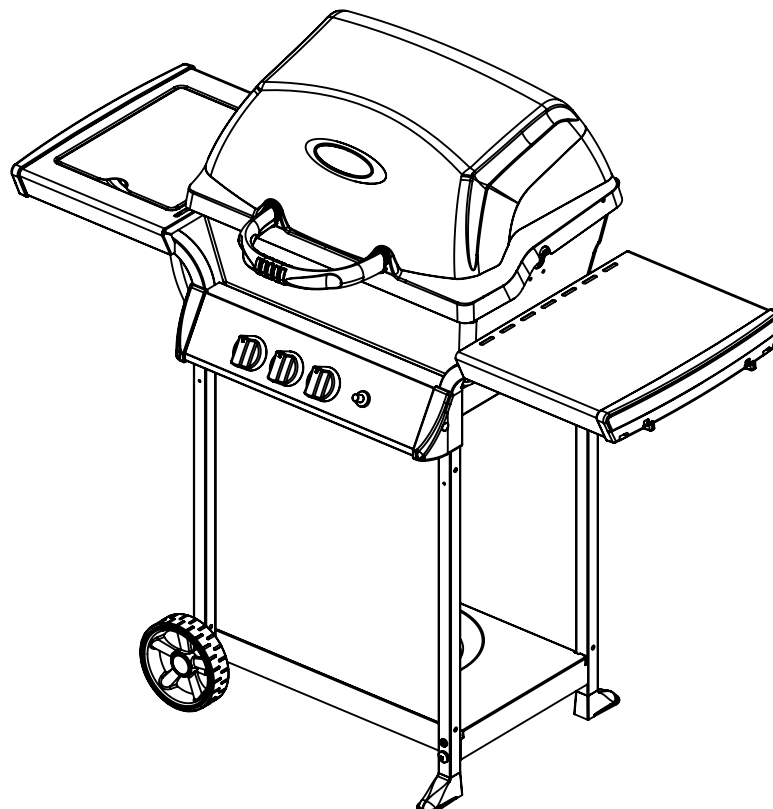


15

(2) 



16



<u>ITEM #</u>	<u>PART #</u>	<u>DESCRIPTION</u>	<u>DESCRIPTION</u>	<u>30040HNT</u>
1	10473-E301	CASTING TOP	COUVERCLE DU GRILL	1
2	SM5003-2B	CASTING BOTTOM	FOND DU FOYER	1
3	10081-F607	NAMEPLATE	PLAQUE D'IDENTIFICATION	1
4	SP5022-3	GRID-WARMING RACK	GRILLE	1
5	SP43A-3	GRID	GRILLE	1
6	SM5072-9	FLAV-R-WAVE	FLAV-R-WAVE	1
7	SM190A-12	BURNER ASM	ENSEMBLE DE BRULEUR	1
8	SP5016-20	ELECTRODE	ELECTRODE	1
9	SP5039-192	LID HANDLE	POIGNEE	1
10	SP5001-40	CASTING STANDOFF	SUPPORT DE GUIDON	2
20	SM5403-42B	CONTROL COVER	PANNEAU DE CONTROLE	1
21	10442-F304	CONTROL ASM LP	SOUPAPE	1
22	10114-12	HOSE & REGULATOR LP - QCC1	YUYAU ET REGULATEUR PL - QCC1	1
23	10472-E432	CONTROL KNOB	BOUTON DE CONTROL	3
24	10342-22	IGNITOR	ALLUMEUR	1
25	S13467-091	SIDE BURNER HOSE	TUYAU DU BRÛLEUR LATÉRAL	1
27	10711-E29	CONTROL COVER - END CAP - RIGHT	PANNEAU DE CONTROLE - EMBOUT - DROIT	1
28	10711-E30	CONTROL COVER - END CAP - LEFT	PANNEAU DE CONTROLE - EMBOUT - GAUCHE	1
30	SM5069-9	HEAT SHEILD	PROTECTION LA CHALEUR	1
32	SM5038-8B	BENT LEG	JAMBE COUDÉE	4
35	SM5397A-42B	SUPPORT CASTING LEFT	SUPPORT DU FOYER GAUCHE	1
36	SM5398A-42B	SUPPORT CASTING RIGHT	SUPPORT DU FOYER DROIT	1
39	SM5004A-6B	BRACE - UPPER REAR	SUPPORT ARRIERE	1
40	10711-E401R	BASE	BASE	1
46	SM5066-6B	BRACKET - CYLINDER LP	SUPPORT DU RESERVOIR PL	1
47	SP21-6	CYLINDER CLAMP	CYLINDER DE SERRAGE	1
49	32001-152	WHEEL CAP	ROUE BOUCHON	2
50	10711-E111	SHELF - SIDE	PLANCHETTE LATERALE	1
51	10711-E131	SHELF - SIDE BURNER	PLANCHETTE - BRÛLEUR LATÉRAL	1
52	10711-E50	SHELF - END CAP	PLANCHETTE - EMBOUT	2
54	10956-E601	FRONT PANEL	PANNEAU AVANT	1
55	SP5018-18	SCREW #10	VIS #10	2
56	10892-608	WHEEL	ROUE	2
57	53004-271	SIDE BURNER - BODY	BRÛLEUR LATÉRAL - PLATEAU	1
58	10390-E10	SIDE BURNER	BRÛLEUR LATÉRAL	1
59	63139-981	SIDE BURNER - TRIVET	BRÛLEUR LATÉRAL - TRIVET	1
60	53000-251	SIDE BURNER - COVER	BRÛLEUR LATÉRAL - COUVERTURE	1
62	10342-T16	ELECTRODE WIRE	FIL ÉLECTRODE	1
63	Y-11230	CLIP	CLIP	1
77	S15111	GREASE CUP HOLDER	PORTE CONTENANT A GRAISSE	1
78	11494-148	LEG PLUG	PLUG JAMBE	2
80	SP25-16	1/4-20 WING NUT	ECROU PAPILLON 1/4-20	2
81	Y-11560	SCREW 1/4-20 x 1 1/2	VIS 1/4-20 x 1 1/2	8
83	SP5021-18	CARRIAGE BOLT 1/4-20 x 5/8	BOULON 1/4-20 x 5/8	1
85	Y-11214	TINNERMAN CLIP	TINNERMAN CLIP	2
88	Y-11598	WING NUT 1/4-20	ECROU PAPILLON 1/4-20	1
91	Y-11968	SCREW 3/8-16 x 1 3/4	VIS 3/8-16 x 1 3/4	2
92	Y-12285	NUT 3/8	ECROU 3/8	2
93	Y-29320	SCREW 10-24 x 1 3/4	VIS 10-24 x 1 3/4	2
94	32010190	SCREW 10-24 x 1/2	VIS 10-24 x 1/2	2
95	Y-29304	SCREW 10-24 x 3/8	VIS 10-24 x 3/8	2
96	S21061	WING NUT 10-24	ECROU PAPILLON 10-24	2
97	10240-13	PIN	GOUPILLE	2
98	S21233	COTTER PIN	GOUPILLE	2
99	SP5004-15	CLIP	CLIP	1
101	SP23-16	NUT 10-24	ECROU 10-24	2
102	S21124	SCREW #8 x 3/8	VIS #8 x 3/8	4
103	Y-12855	SCREW 1/4-20 x 3/8	VIS 1/4-20 x 3/8	8
104	Y-12835	SCREW #6 x 3/8	VIS #6 x 3/8	2
105	Y-12646	SCREW #8 x 1/2 - SHOULDER	VIS #8 x 1/2 - EPAULE	2

