

Kit Contents

- 4 - 2x4 rail brackets
- 12 - 2" rail bracket screws
- 8 - 1" rail bracket screws

Tools Needed

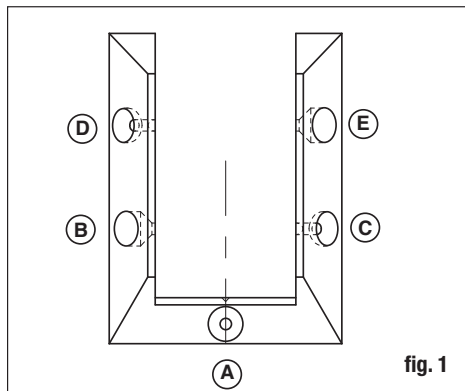
- Drill/power screwdriver
- Carpenter's pencil
- Tape measure
- Safety glasses/goggles
- Carpenter's level
- Gloves

Step 1

Measure and mark the center of the post for bottom rail placement. Bottom rail height is typically less than 4" from the surface but consult local building codes to ensure code compliance.

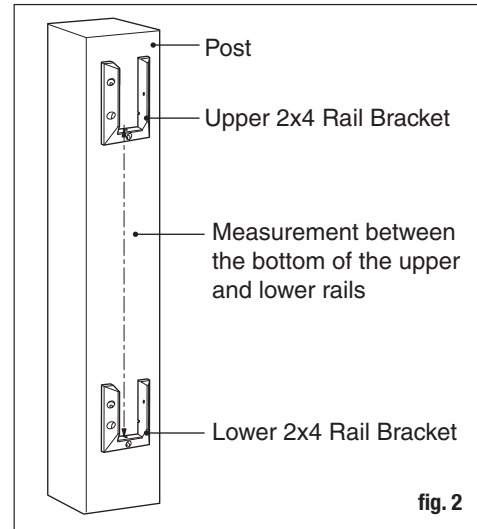
Step 2

Place the bottom 2x4 rail bracket on the post and align the center indicator mark on the bracket with the mark on the post. Insert and fasten a 2" screw through screw hole A (fig. 1) and into the post.



Step 3

Measure the height of your rail for placement of the upper 2x4 rail bracket. Using the measurement, mark the center of the post by measuring from the bottom of the lower 2x4 rail to the bottom of the upper 2x4 rail (fig. 2).



Step 4

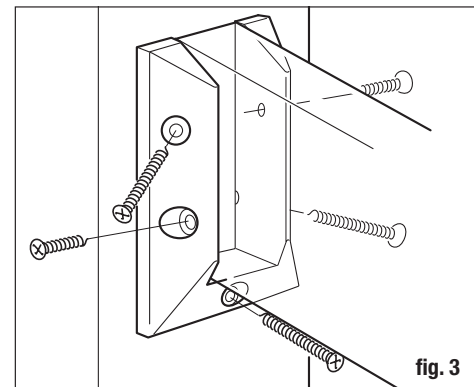
Place the top 2x4 rail bracket on the post and align the center indicator mark on the bracket with the mark on the post. Insert and fasten a 2" screw through screw hole A (fig. 1) and into the post.

Step 5

Set your rail in place to ensure correct bracket placement. Insert and fasten the 1" rail bracket screws through holes B and E to secure the rail and bracket together (fig. 3).

Step 6

Insert and fasten the 2" rail bracket screws through holes D and C to finish securing your rail system to the post (fig. 3). Repeat steps for additional brackets.



This brochure is for illustration purposes only. Use of this product must be in accordance with all local zoning and/or building codes. Consumer assumes all risks and liability associated with the use of this product. For details on safe handling, go to UFPI.com/SafeHandling. Warrantor does not provide any warranty, either express or implied, and shall not be liable for any damages, including consequential damages.

Contenido del Kit

- 4 - soportes de barandal de 2x4
- 12 – tornillos de 2" para soporte de barandal
- 8 – tornillos de 1" para soporte de barandal

Artículos que Necesitarás

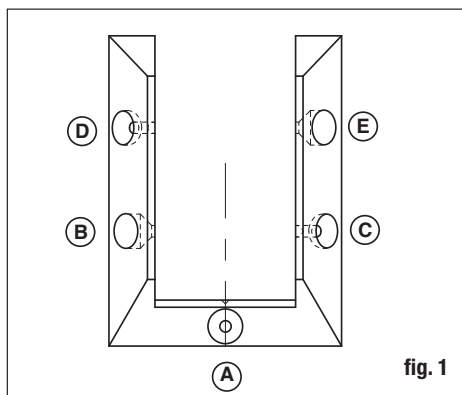
- Taladro/destornillador eléctrico
- Lápiz de carpintero
- Cinta métrica
- Gafas de seguridad
- Nivel de carpintero
- Guantes

Paso 1

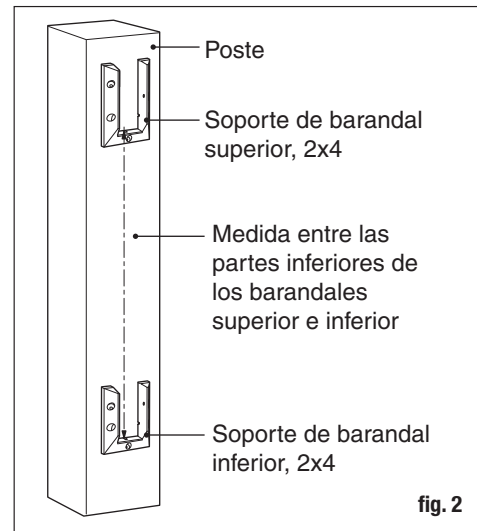
Mide y marca el centro del poste para colocar el barandal inferior. Por lo común, el barandal inferior se coloca a menos de 4" (10,16 cm) de la superficie de la terraza, pero consulta los códigos de construcción locales para asegurar su cumplimiento.

Paso 2

Coloca el soporte del barandal inferior de 2x4 en el poste y alinea la marca indicadora del centro en el soporte con la marca en el poste. Inserta y aprieta un tornillo de 2" a través del orificio A (fig. 1) y en el poste.


fig. 1
Paso 3

Mide la altura de tu barandal para colocar el soporte superior de 2x4. En base a la medida, marca el centro del poste midiendo desde la parte inferior del barandal de 2x4 inferior hasta la parte inferior del barandal de 2x4 superior (fig. 2).


fig. 2
Paso 4

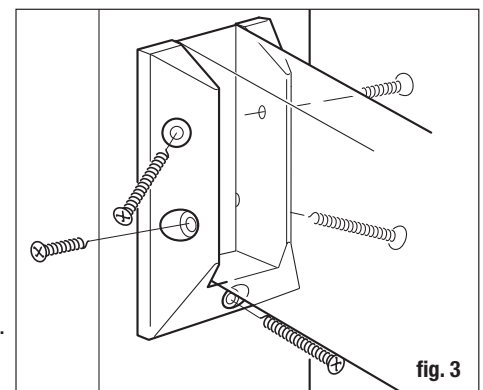
Coloca el soporte del barandal inferior de 2x4 en el poste y alinea la marca indicadora del centro en el soporte con la marca en el poste. Inserta y aprieta un tornillo de 2" a través del orificio A (fig. 1) y en el poste.

Paso 5

Coloca tu barandal en su lugar para asegurar la ubicación correcta del soporte. Inserta y aprieta los tornillos de 1" del soporte del barandal a través de los orificios B y E para asegurar el barandal y soporte juntos (fig. 3).

Paso 6

Inserta y aprieta los tornillos de 2" del soporte del barandal a través de los orificios D y C para asegurar tu sistema de barandales al poste (fig. 3). Repite los pasos para los soportes adicionales.


fig. 3

Este folleto sólo tiene fines ilustrativos. El uso de este producto debe estar en conformidad con todos los códigos locales de zonificación y/o construcción. El consumidor asume todos los riesgos y responsabilidades asociados al uso de este producto. Para obtener más información de seguridad acerca de la manipulación de este producto, visite UFPI.com/ptinfo. El garante no ofrece garantía alguna, explícita o implícita, y no será responsable por daño alguno, incluidos los daños indirectos.