



**Assembly Instructions
Instrucciones de Ensamblaje
Consignes pour l'assemblage**



19000470A5

Table of Contents / Índice / Mesures de sécurité

Package Content List ...	2-4	Lista de contenido del paquete.....	2-4	Liste des pièces de l'emballage.....	2-4
Preparation	5	Preparacion	5	Préparatifs.....	5
Assembly Instructions	6-23	Instrucciones de montaje	6-23	Consignes pour l'assemblage.....	6-23

720-0830H

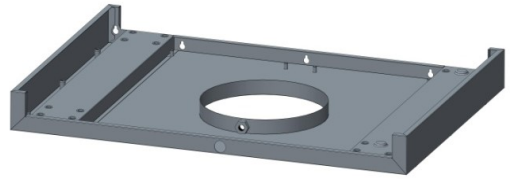
**FOR OUTDOOR USE ONLY
EXTERIOR SÓLAMENTE
POUR USAGE EXTÉRIEUR SEULEMENT**

Package parts List
Lista de contenido del paquete
Liste des pièces de l'emballage

1



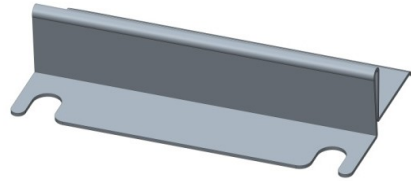
2



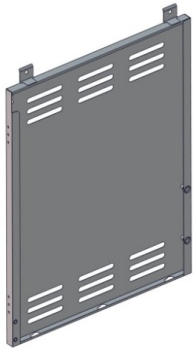
3



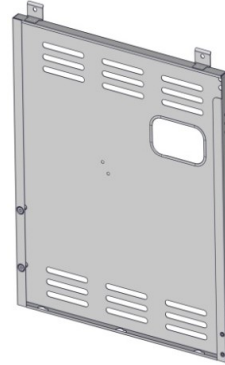
4



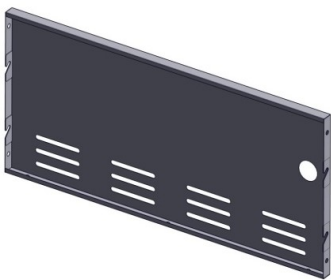
5



6



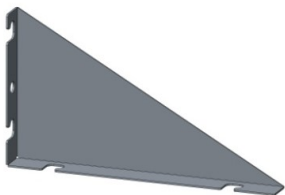
7



8



9



10

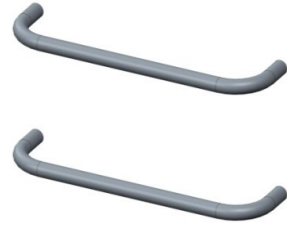


Package parts List
Lista de contenido del paquete
Liste des pièces de l'emballage

11



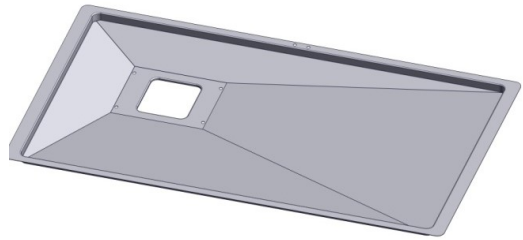
12 x2



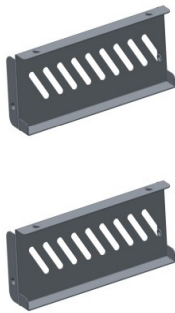
13



14



15 x2



16



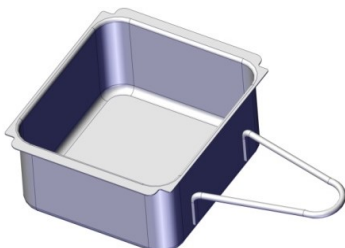
17



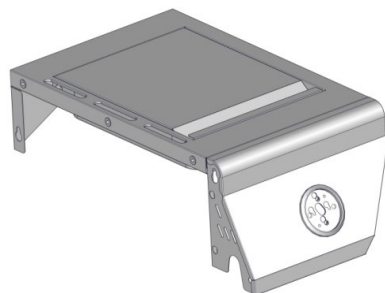
18



19



20



Package parts List
Lista de contenido del paquete
Liste des pièces de l'emballage

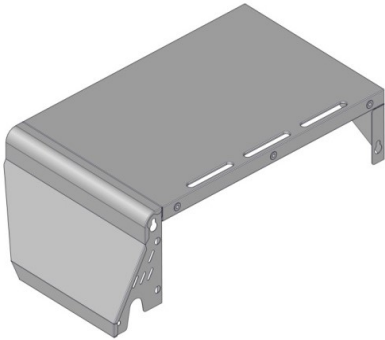
21



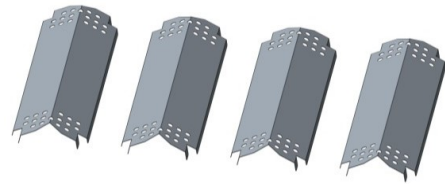
22



23



24 x4



25



26



27



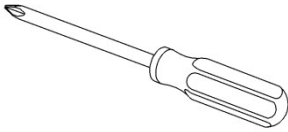
28



29



Tools Needed / Herramientas necesarias/ Outilsage Requis



Some parts come with Screws pre-installed. Loosen and tighten for final assembly.



Algunas partes vienen con los tornillos pre instalados. Afloje y apriete para el ensamble final.



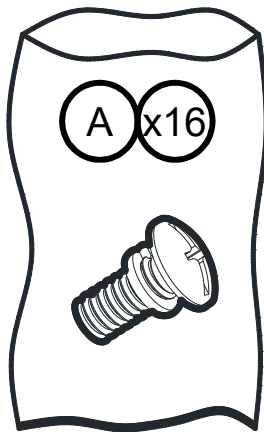
Certaines pièces sont livrées avec les vis pré-installées. Desserrez et resserrez pour l'assemblage final.

**Hardware package list/ Lista de tornillos del paquete
Liste des vis de l'emballage**

Truss head screw with locking washer 1/4 - 20 x 5/8"

Tornillos de cabeza reforzada con la arandela 1/4- 20 x 5/8"

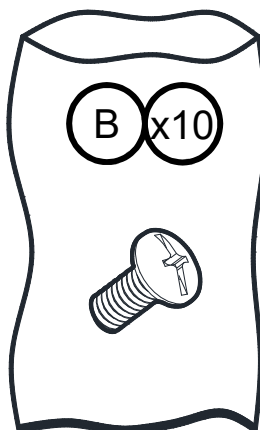
Vis à tête bombée avec rondelle de blocage 1/4- 20 x 5/8"



Truss Head Screw 5/32 - 32 x 3/8"

Tornillo de cabeza ovalada 5/32 - 32 x 3/8"

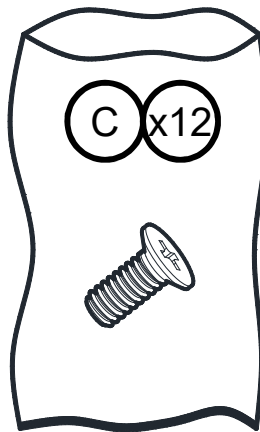
Vis cruciforme 5/32 - 32 x 3/8"



Flat Head Screw 5/32 - 32 x 3/8"

Tornillo de cabeza plana 5/32 - 32 x 3/8"

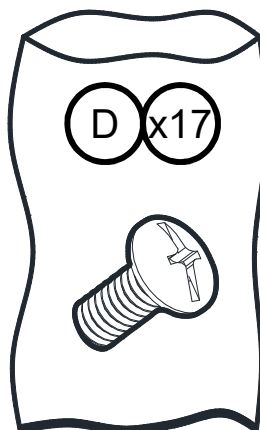
Vis à tête plate 5/32 - 32 x 3/8"



TrussHead Screw 1/4 -20x 5/8"

Tornillo de cabeza ovalada 1/4-20x 5/8"

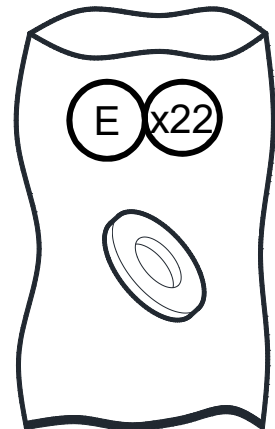
Vis cruciforme 1/4 -20x 5/8"



Flat Washer 1/4"

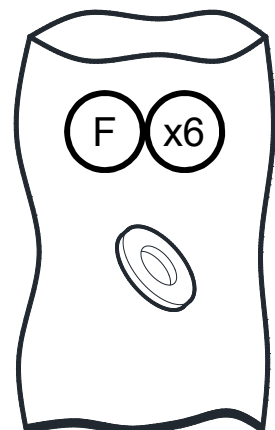
Arandela plana 1/4"

Rondelle plate 1/4"

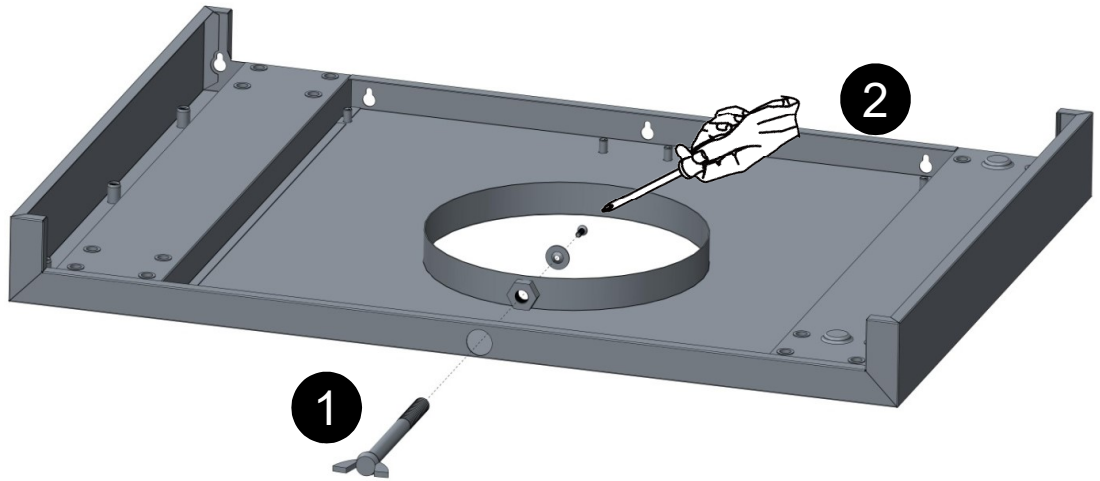


Flat Washer 5/32" Arandela plana 5/32"

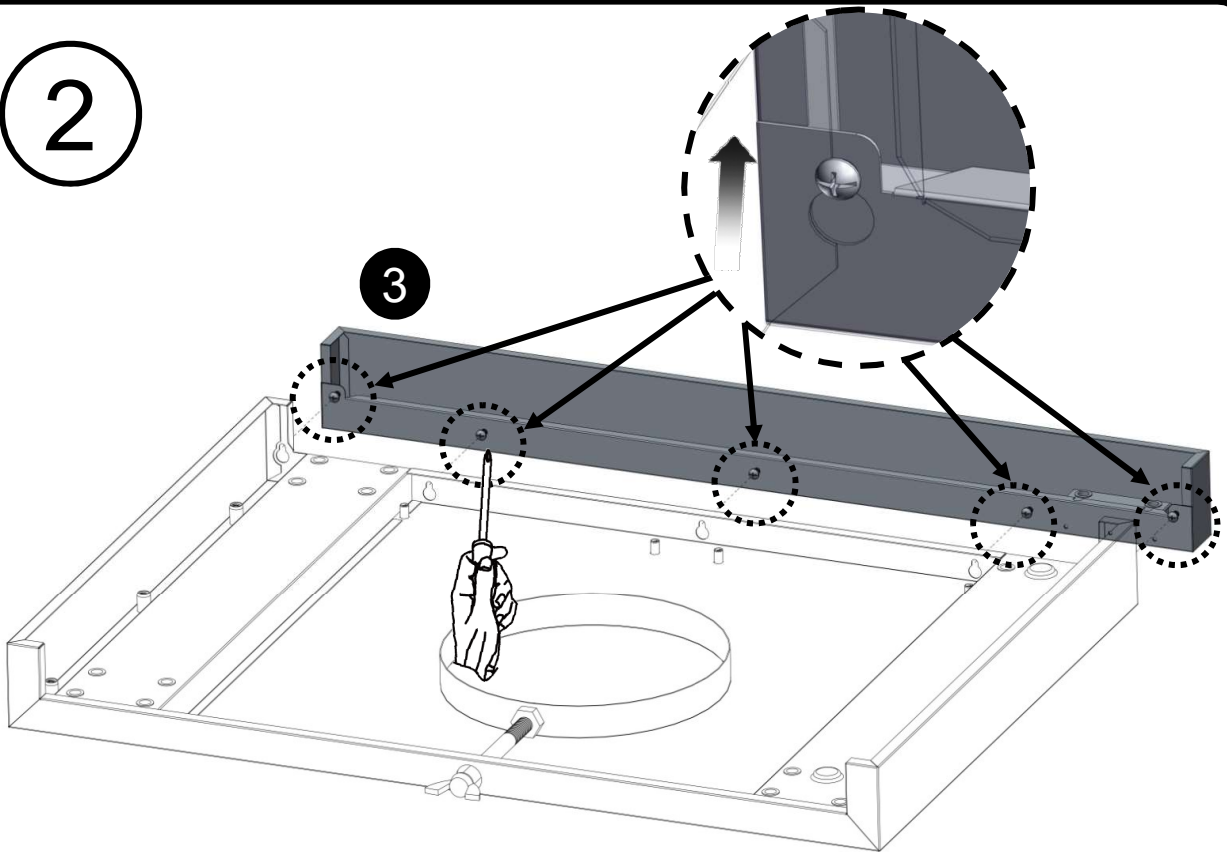
Rondelle plate 5/32"

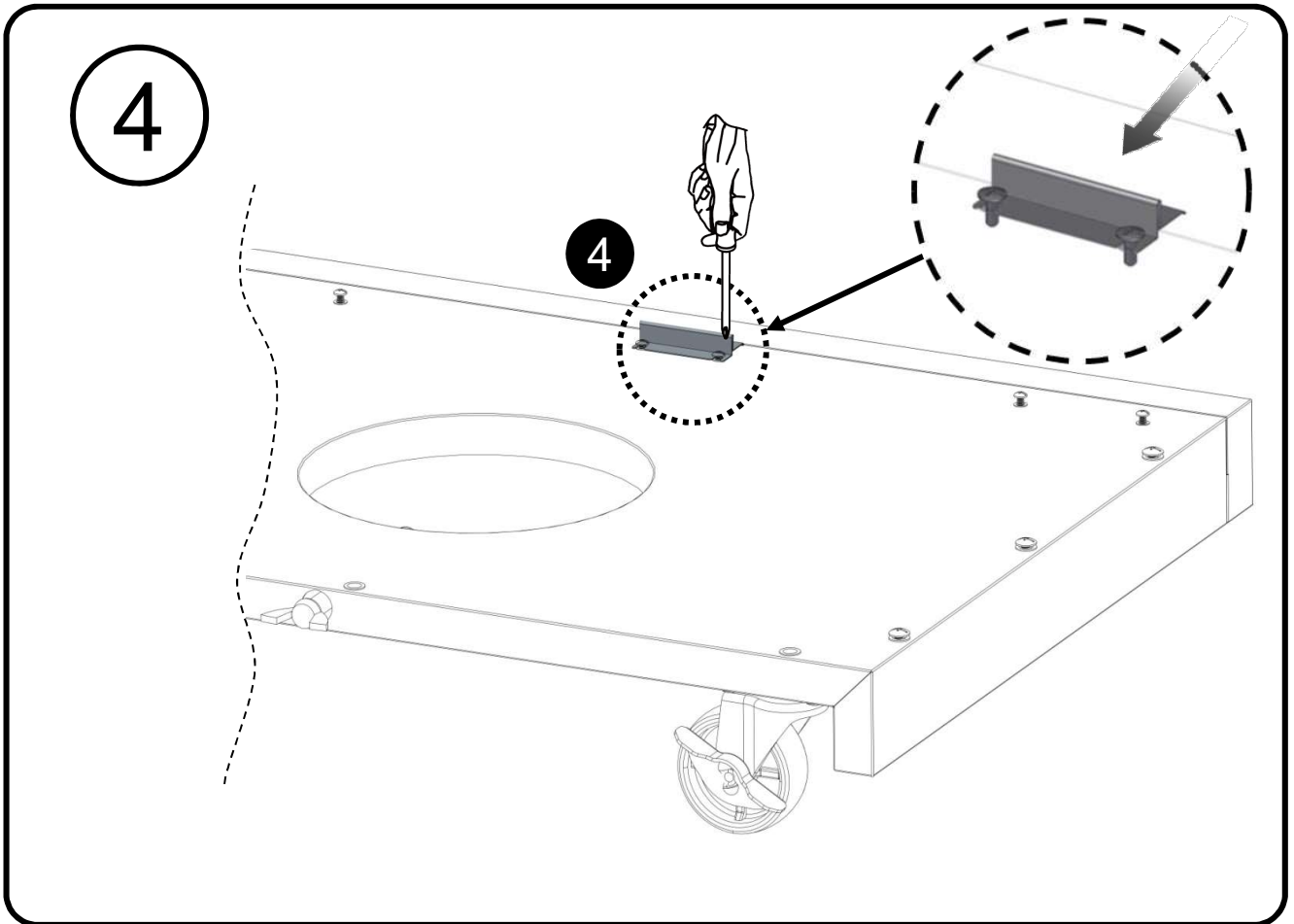
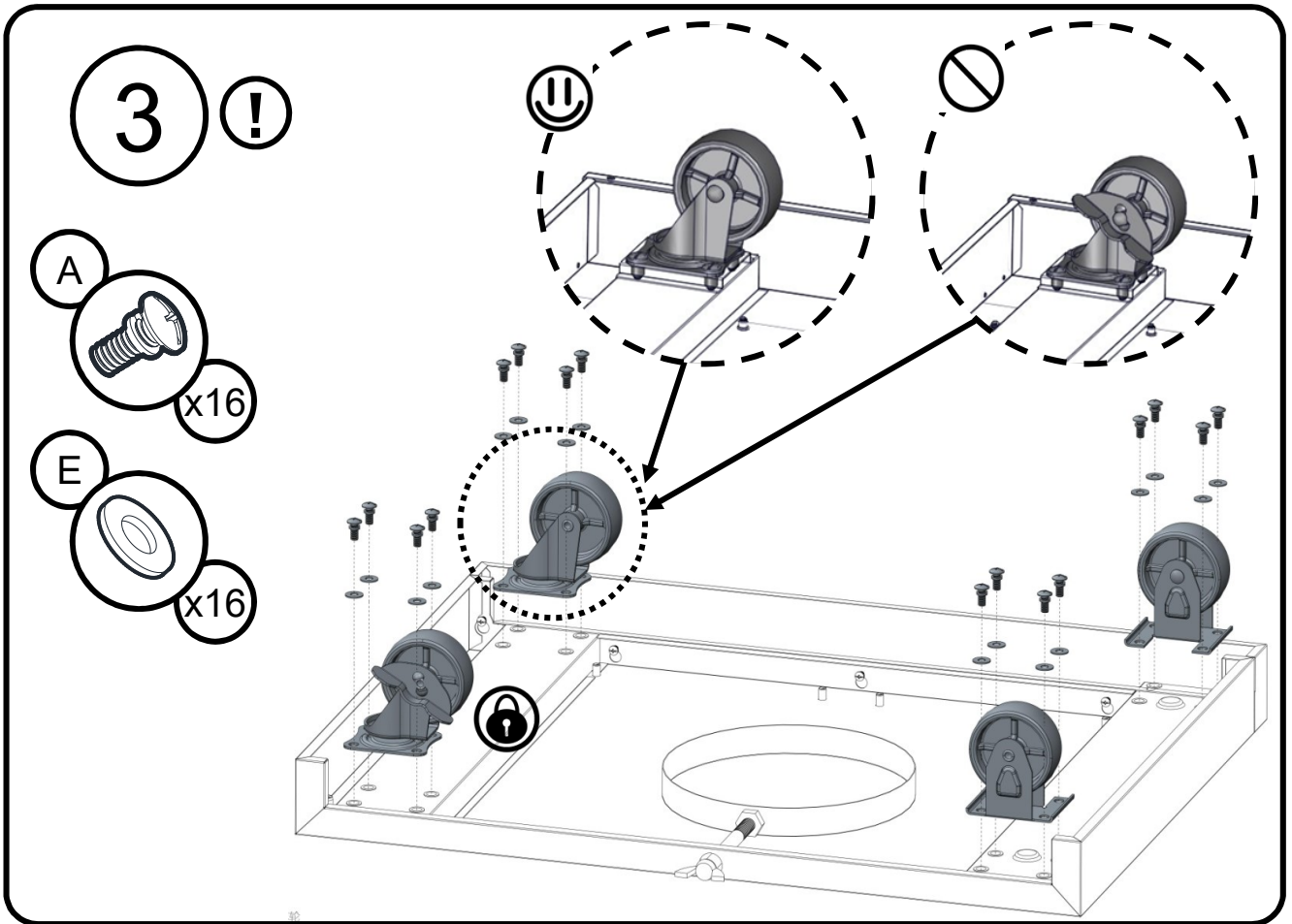


1

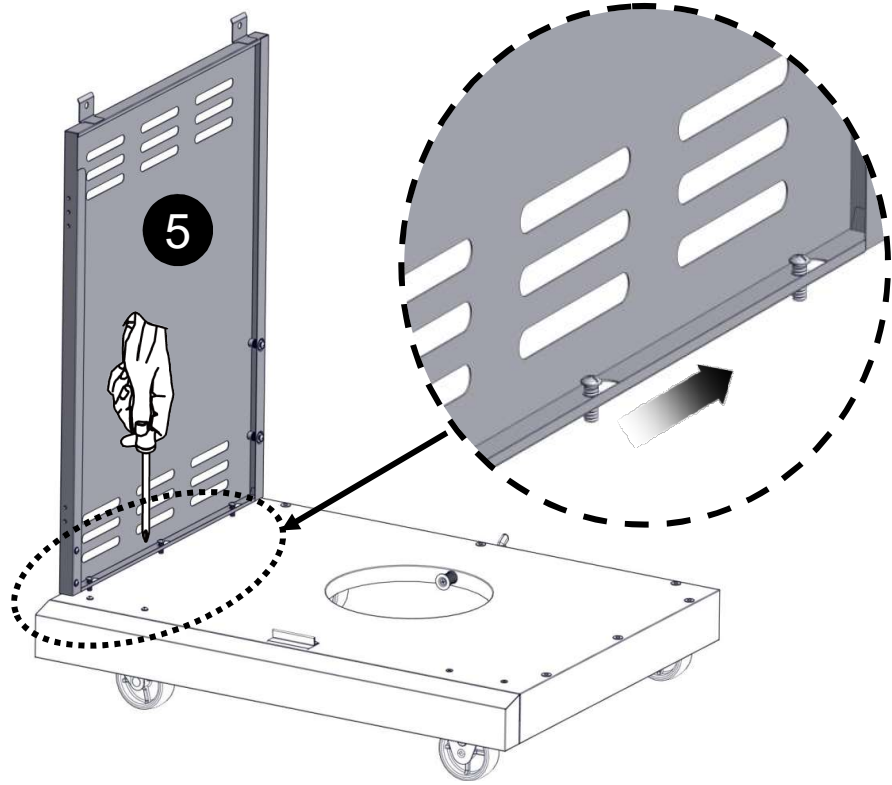


2

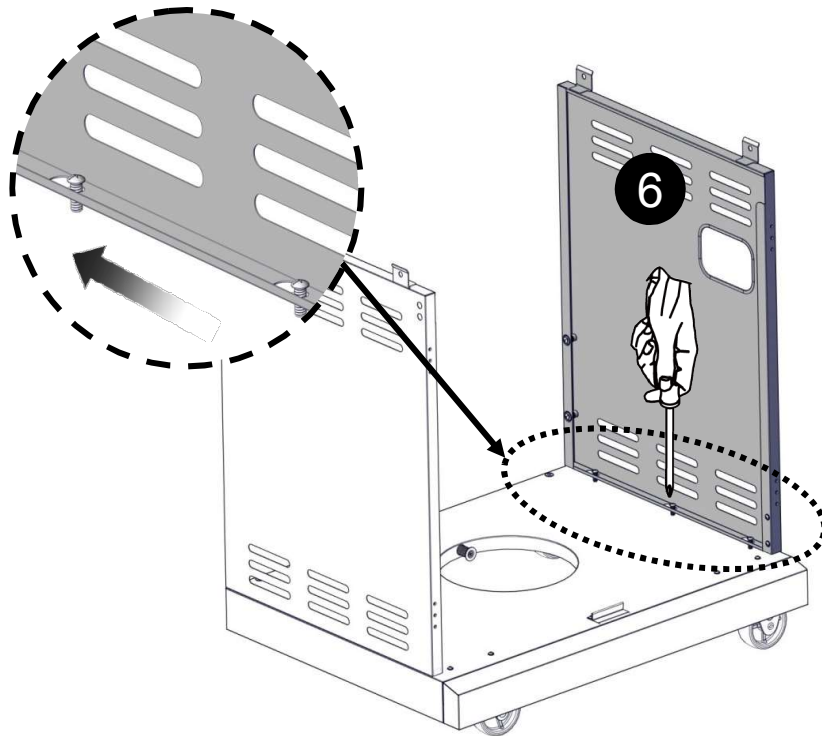


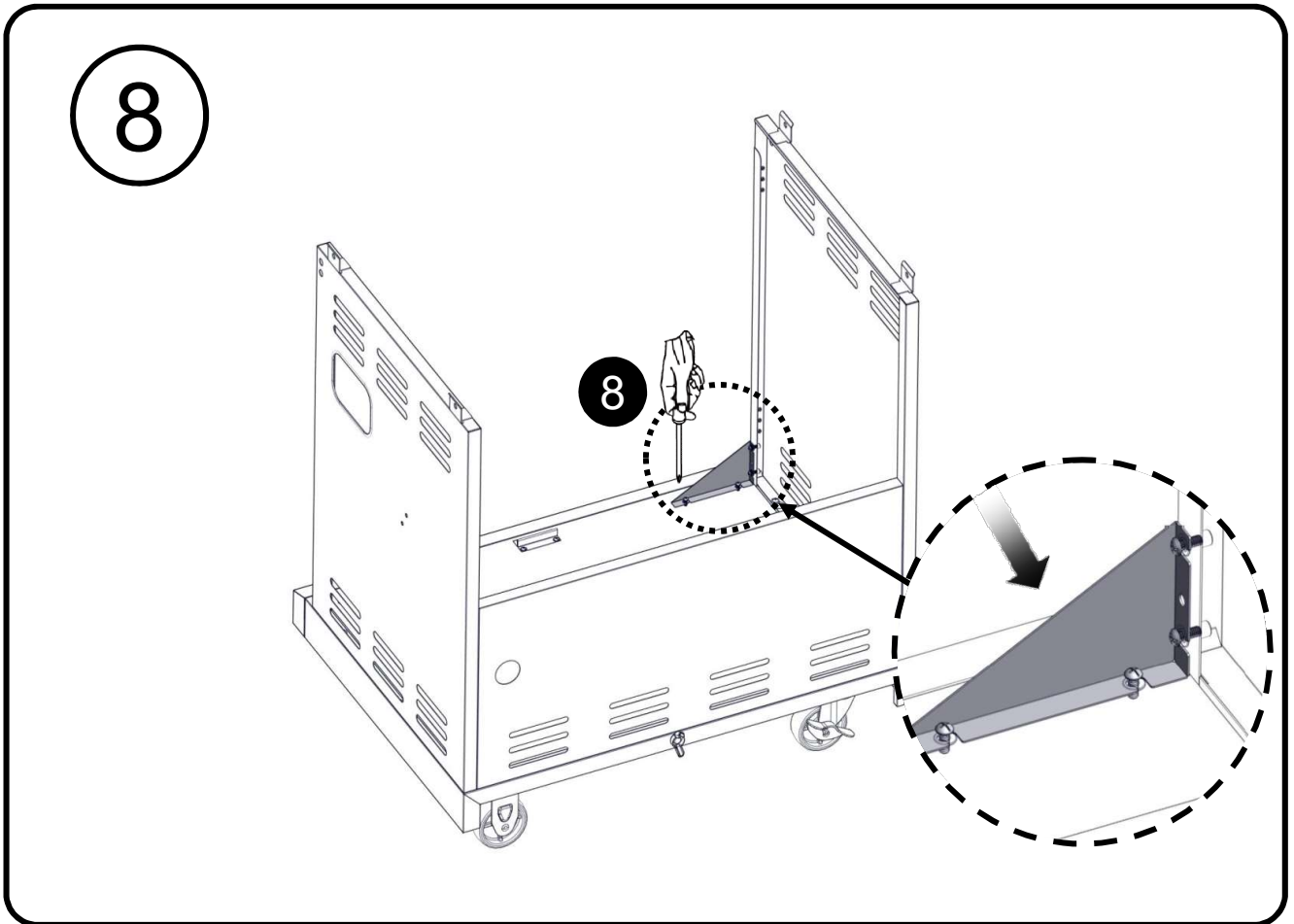
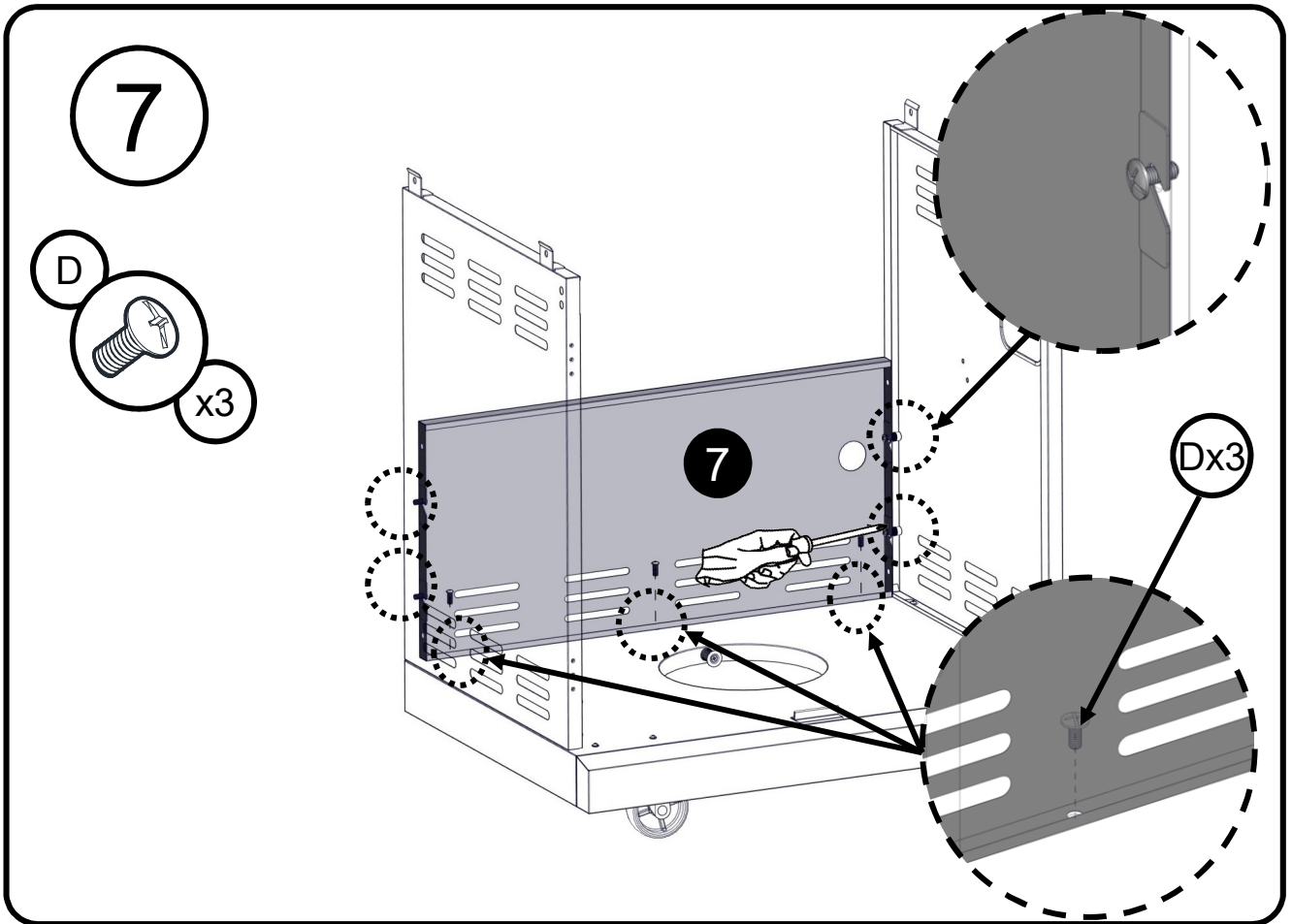


5

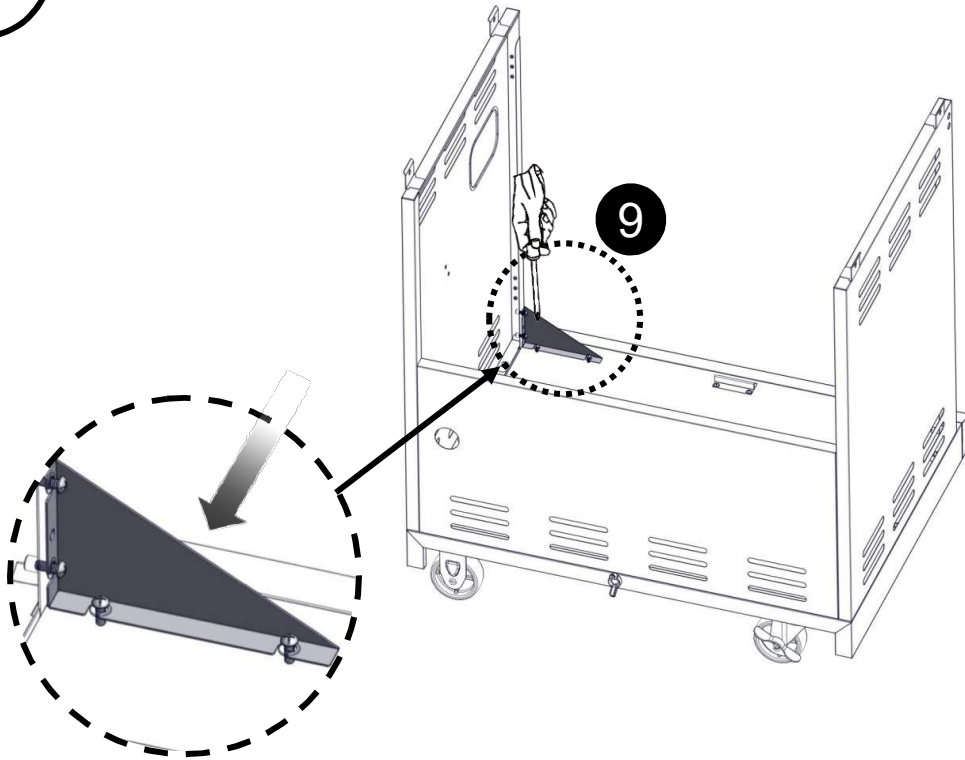


6

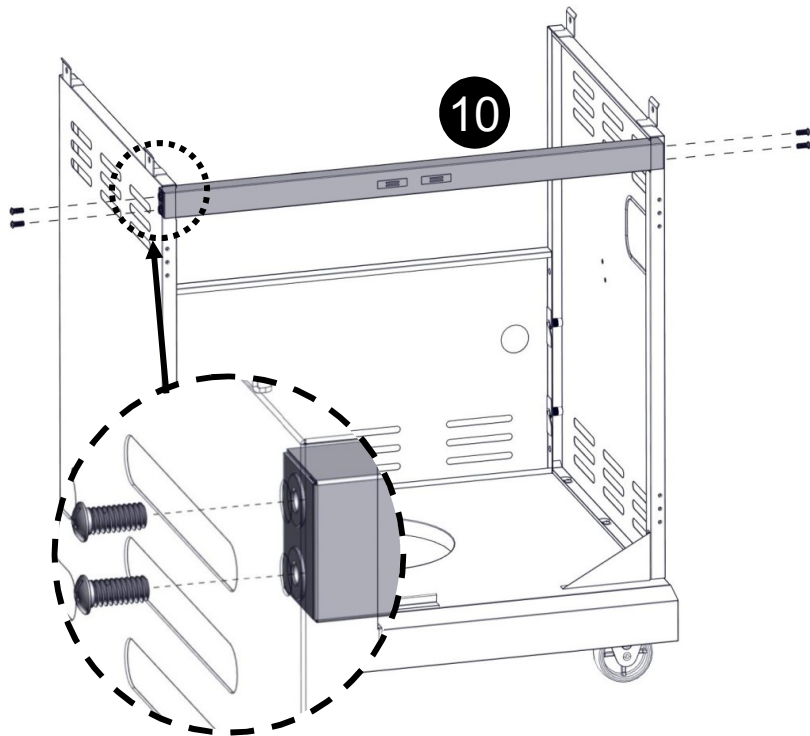
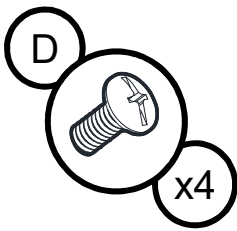




9



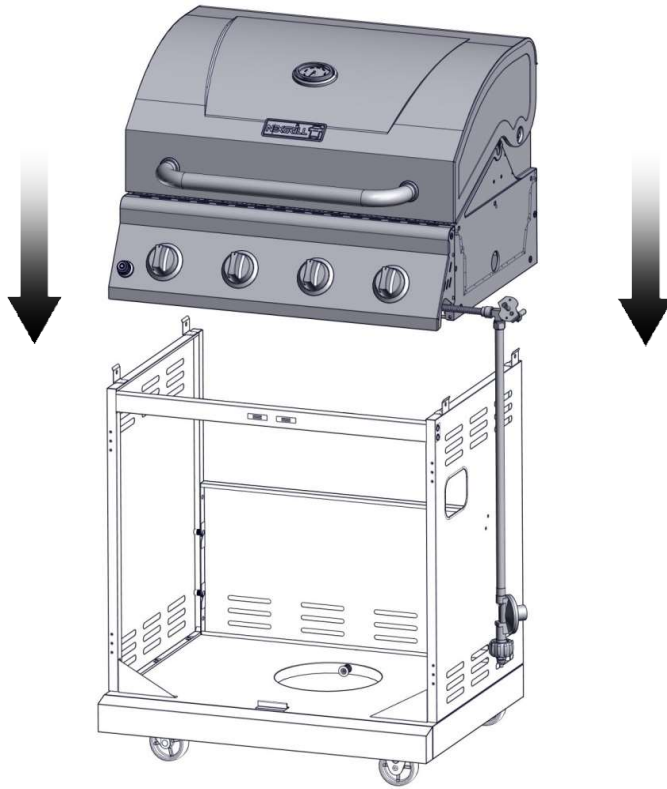
10



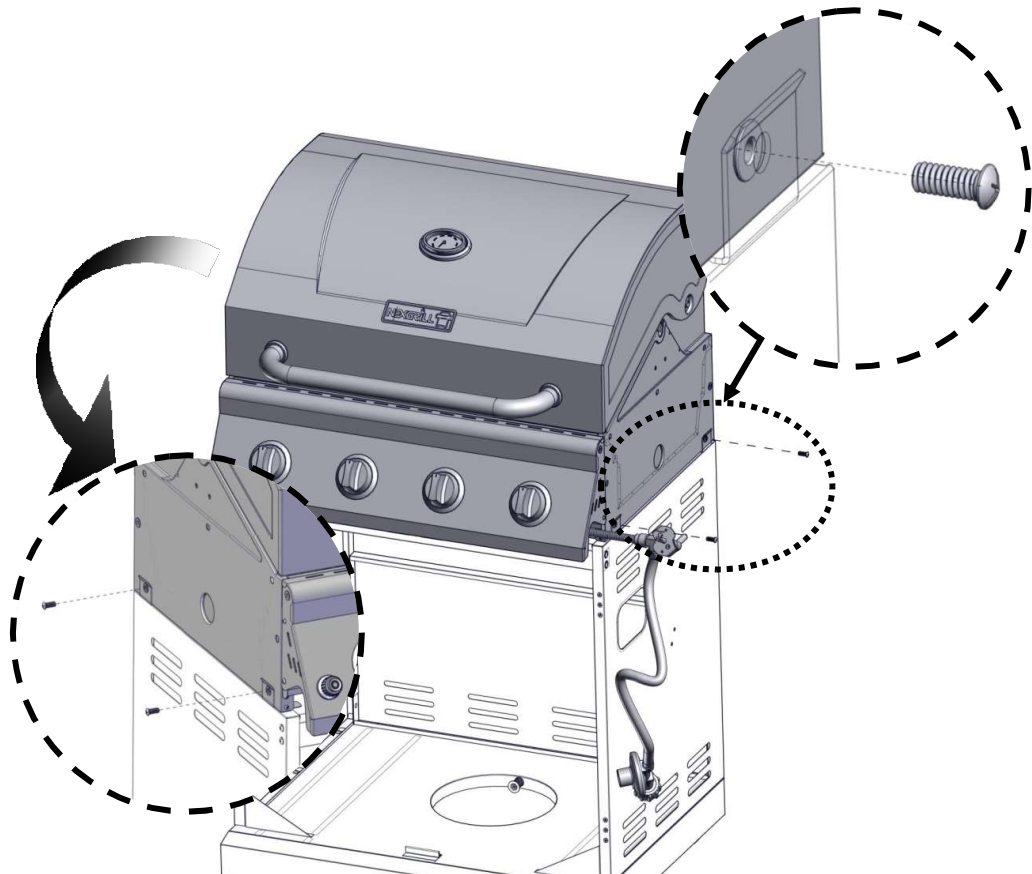
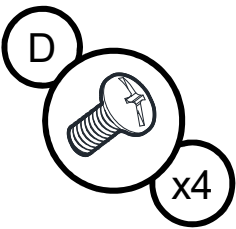
11



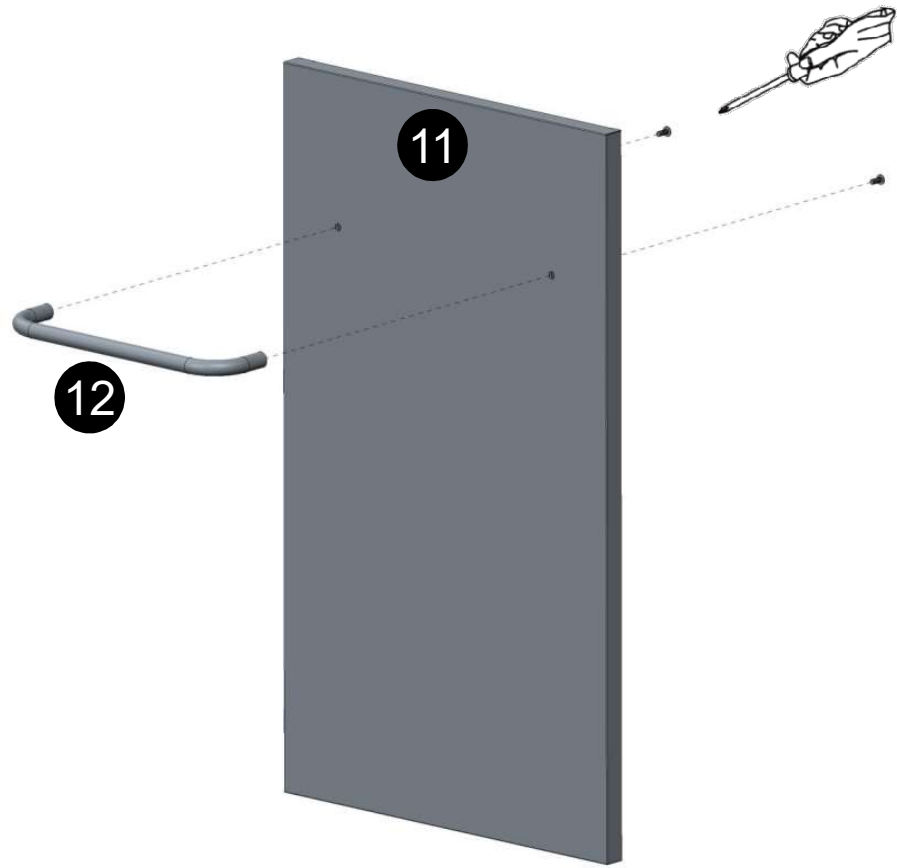
18



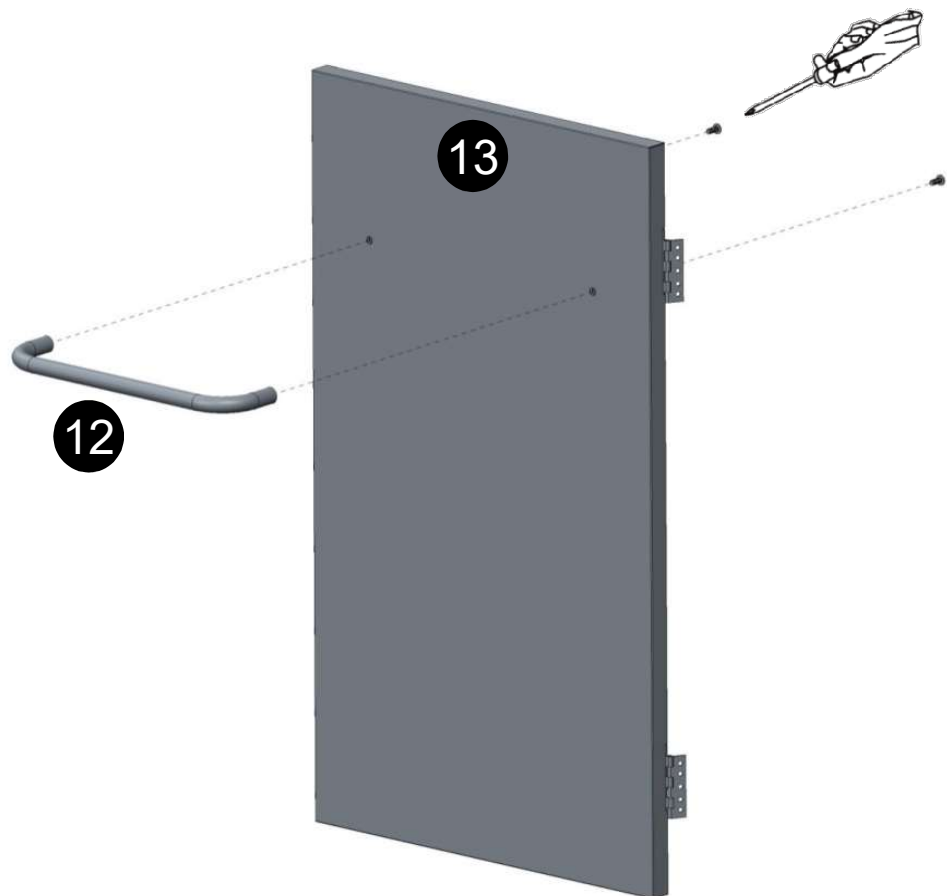
12



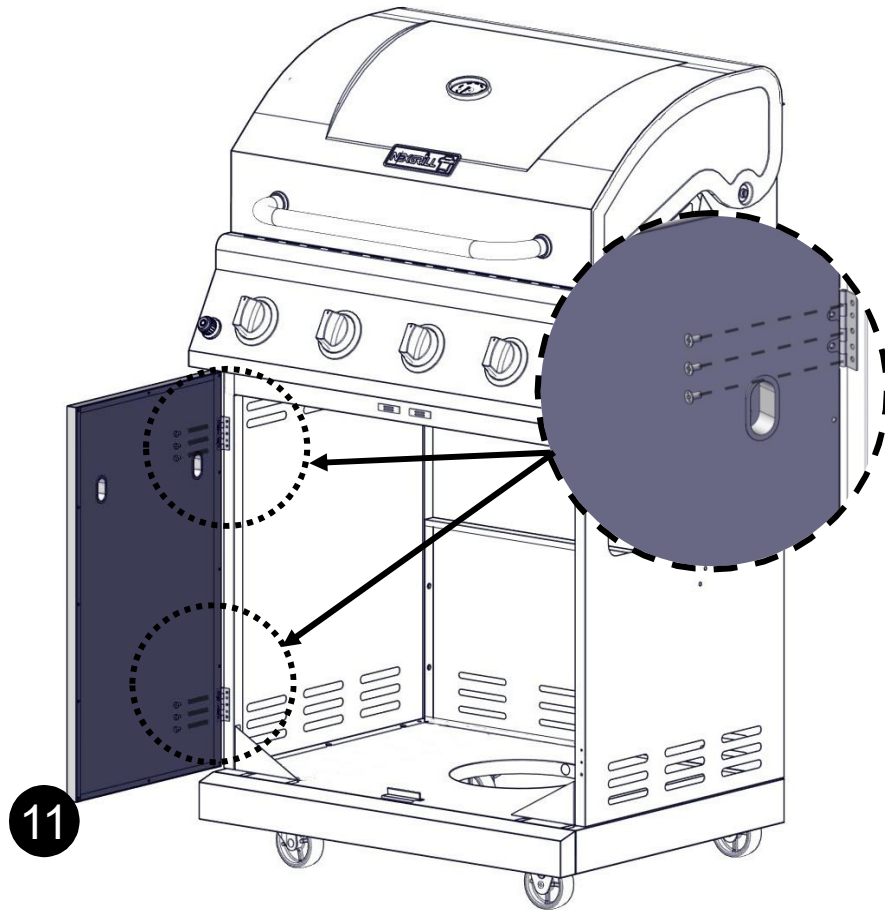
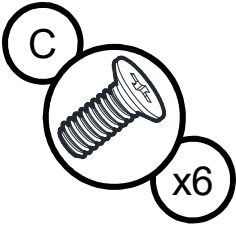
13



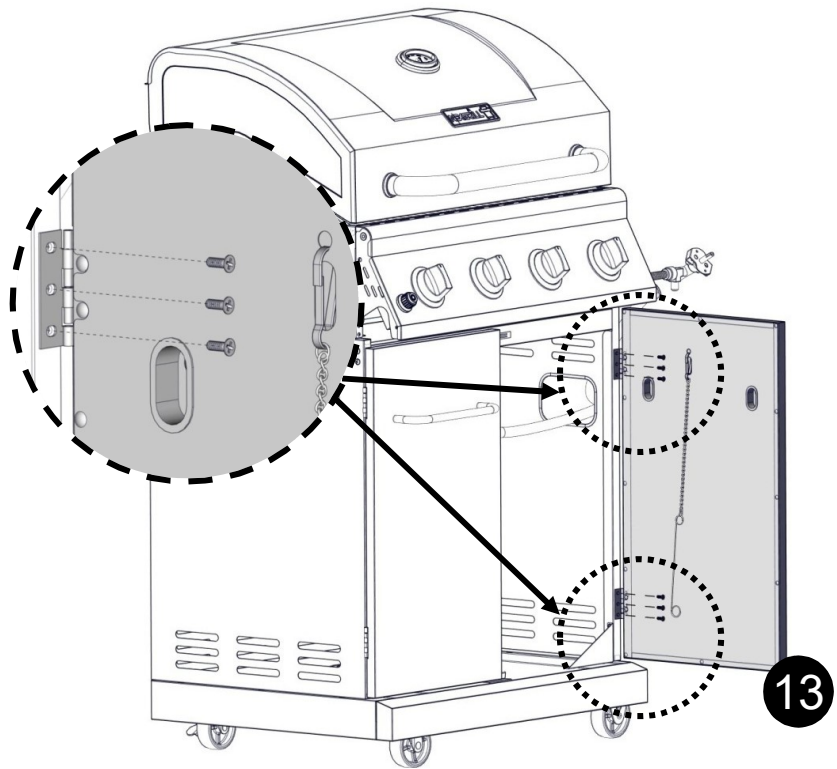
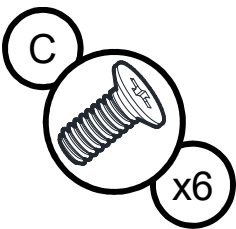
14



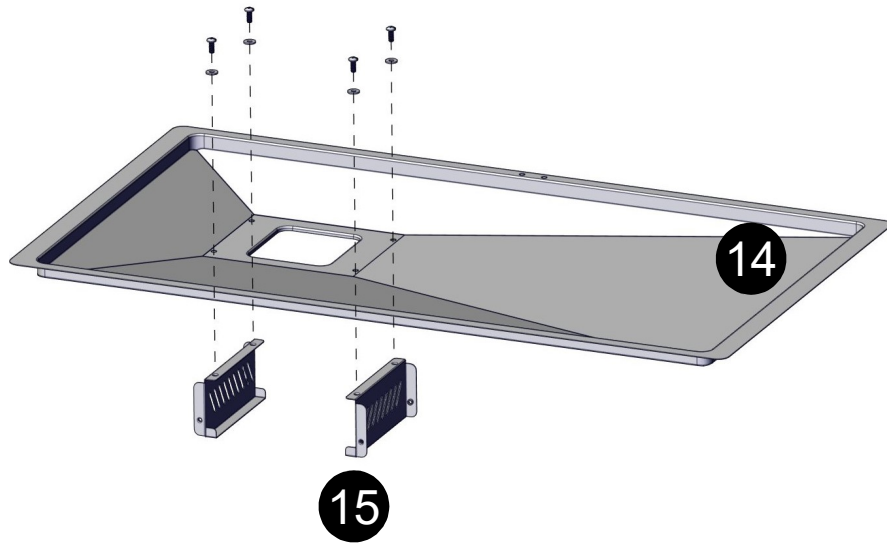
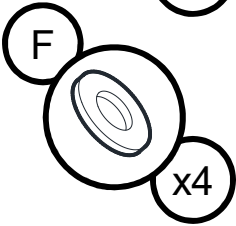
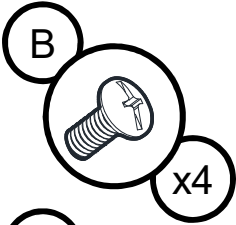
15



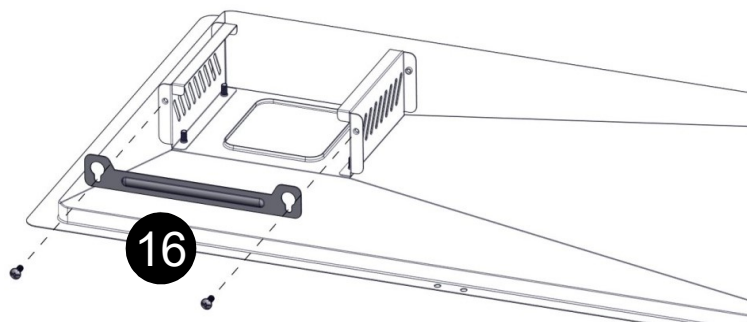
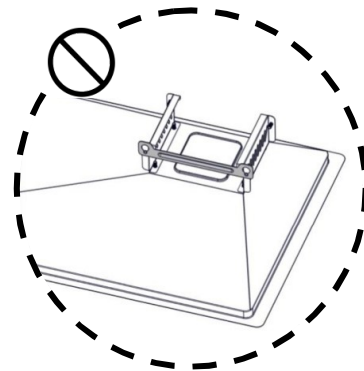
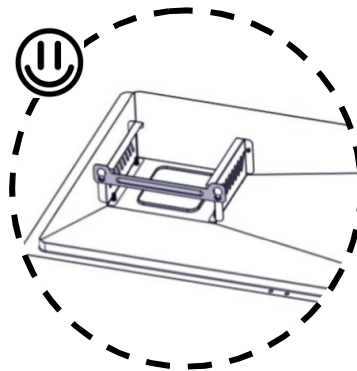
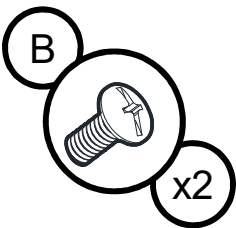
16



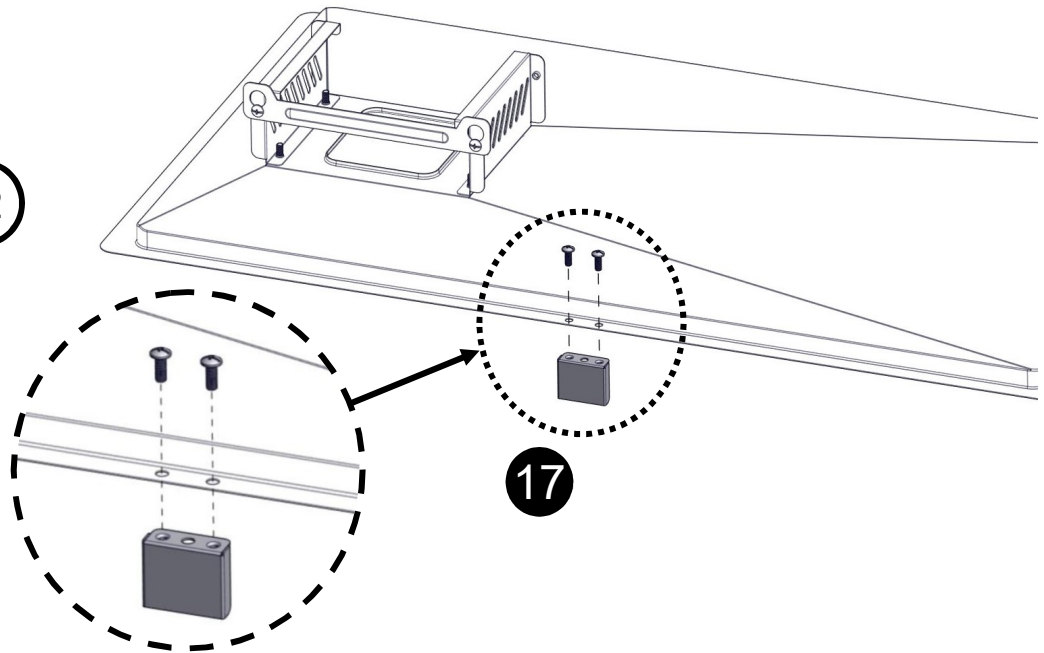
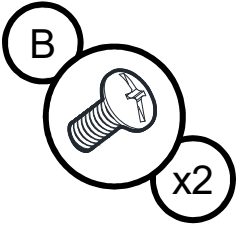
17



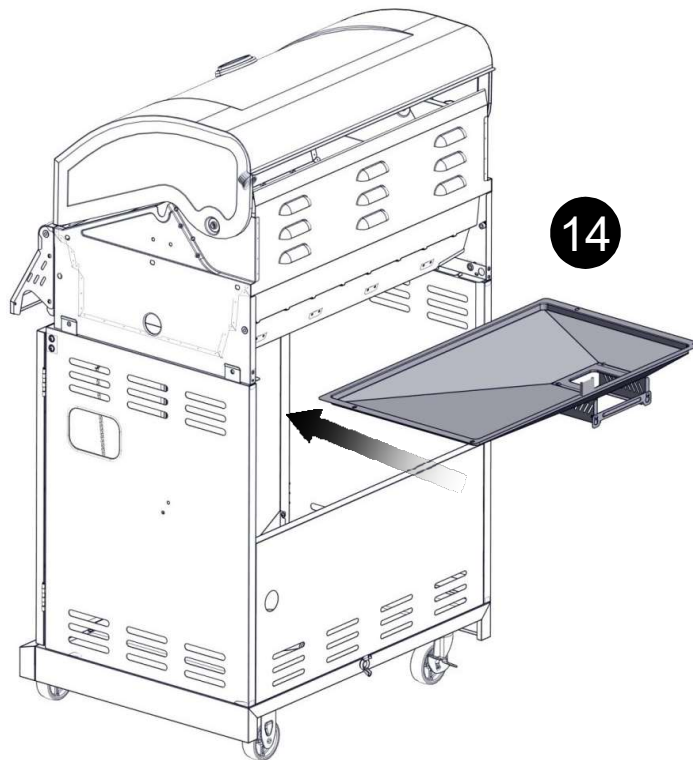
18 !



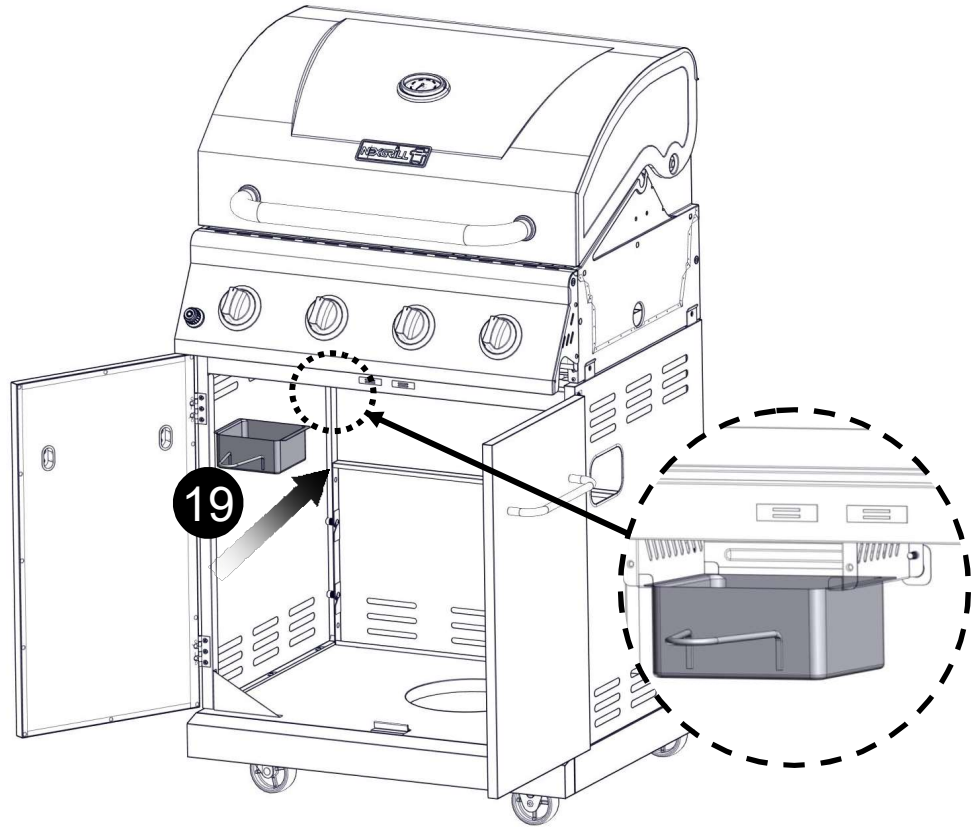
19



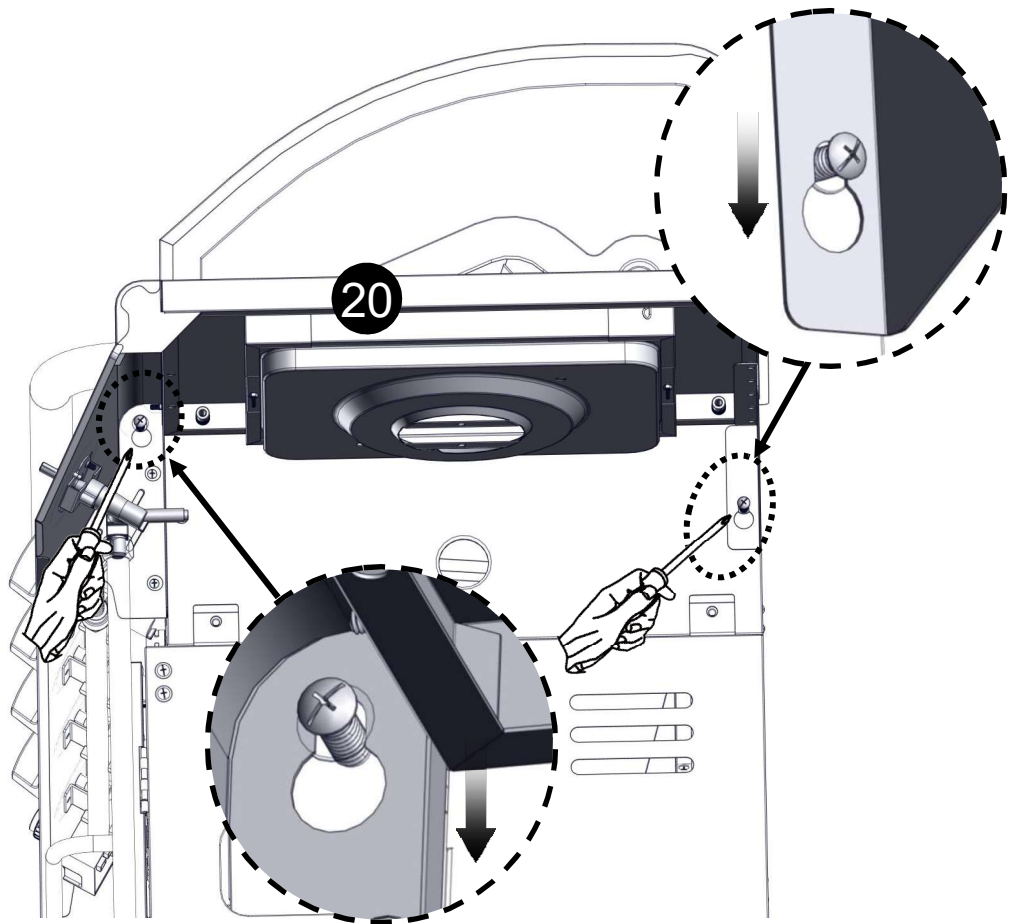
20

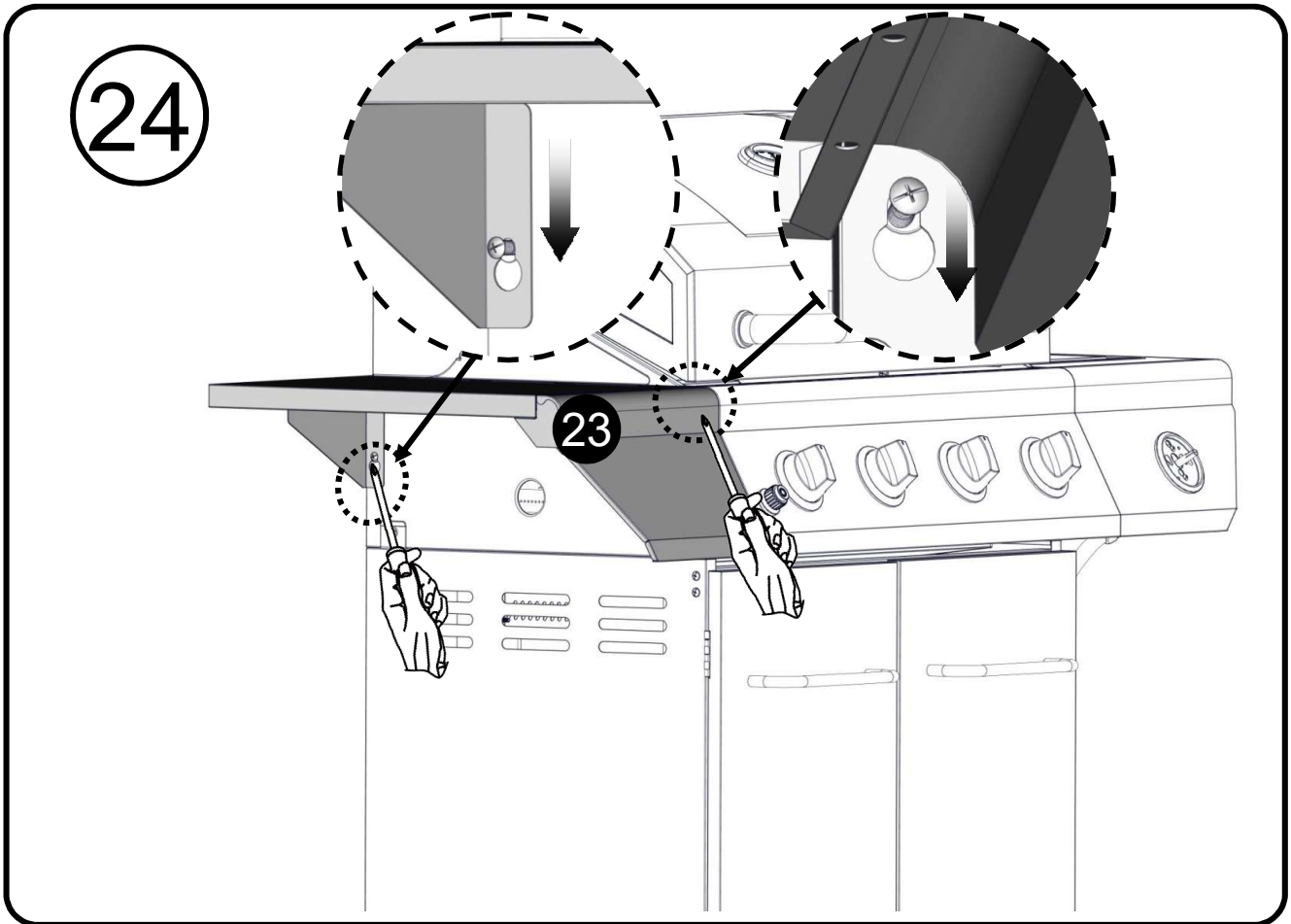
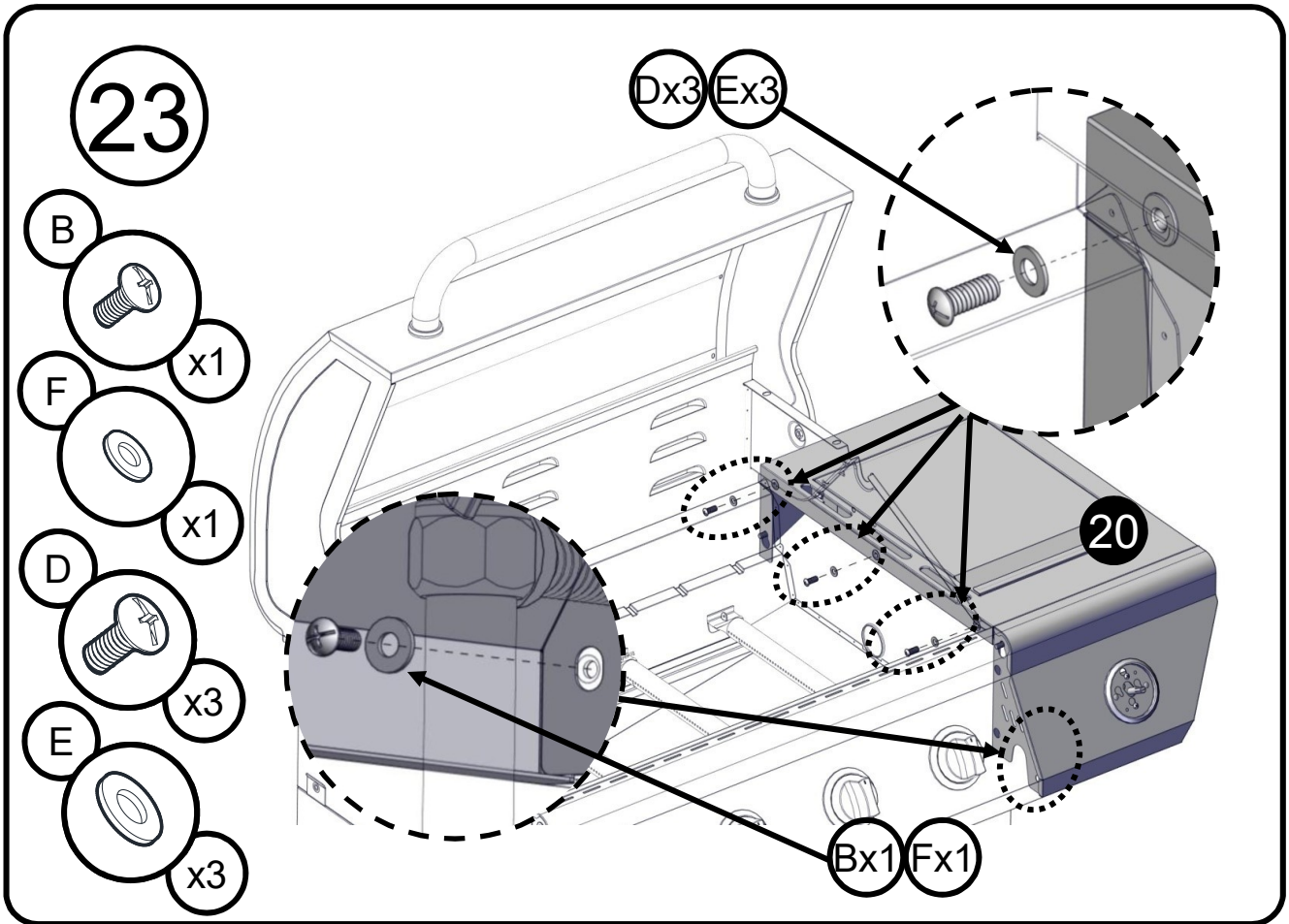


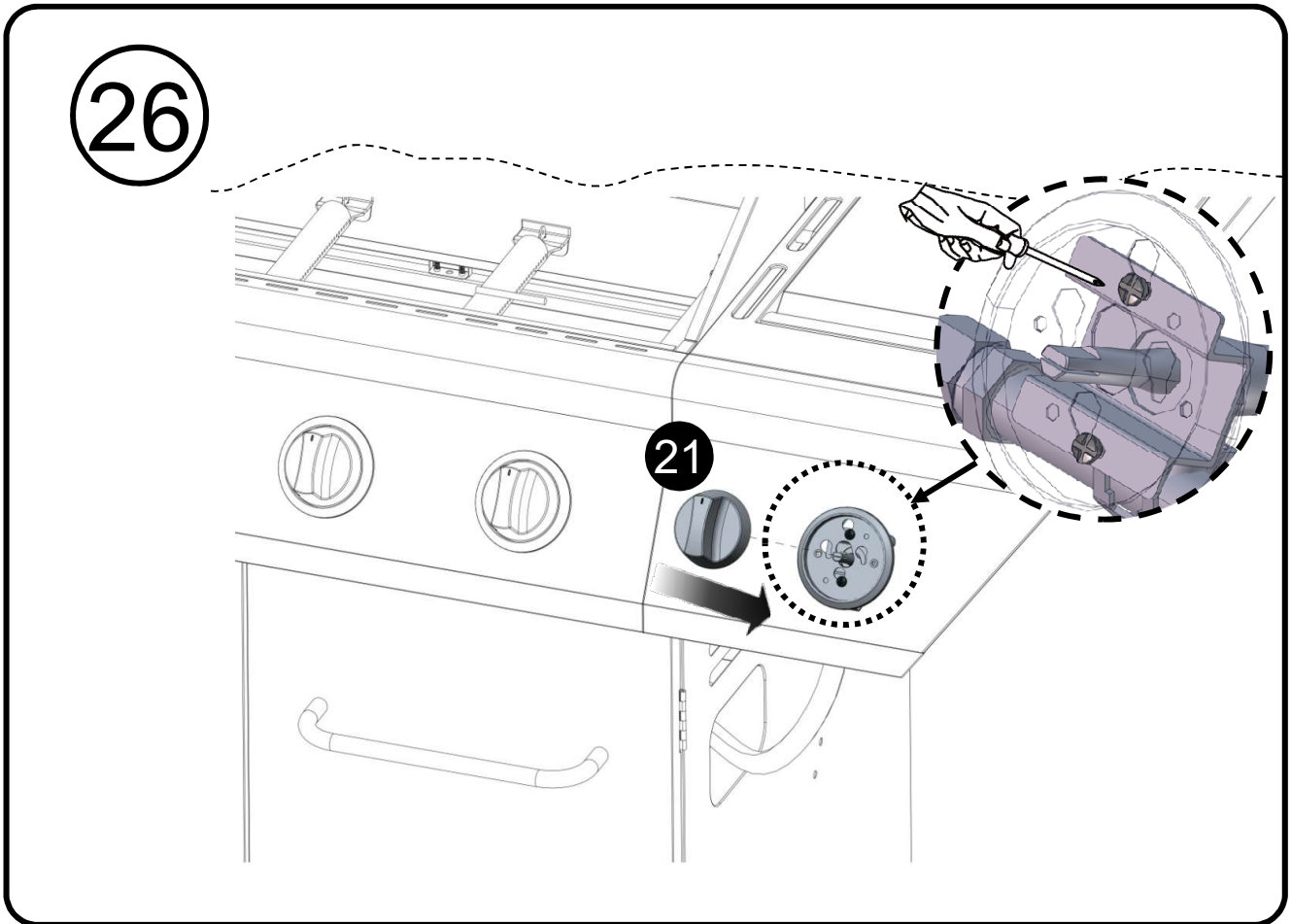
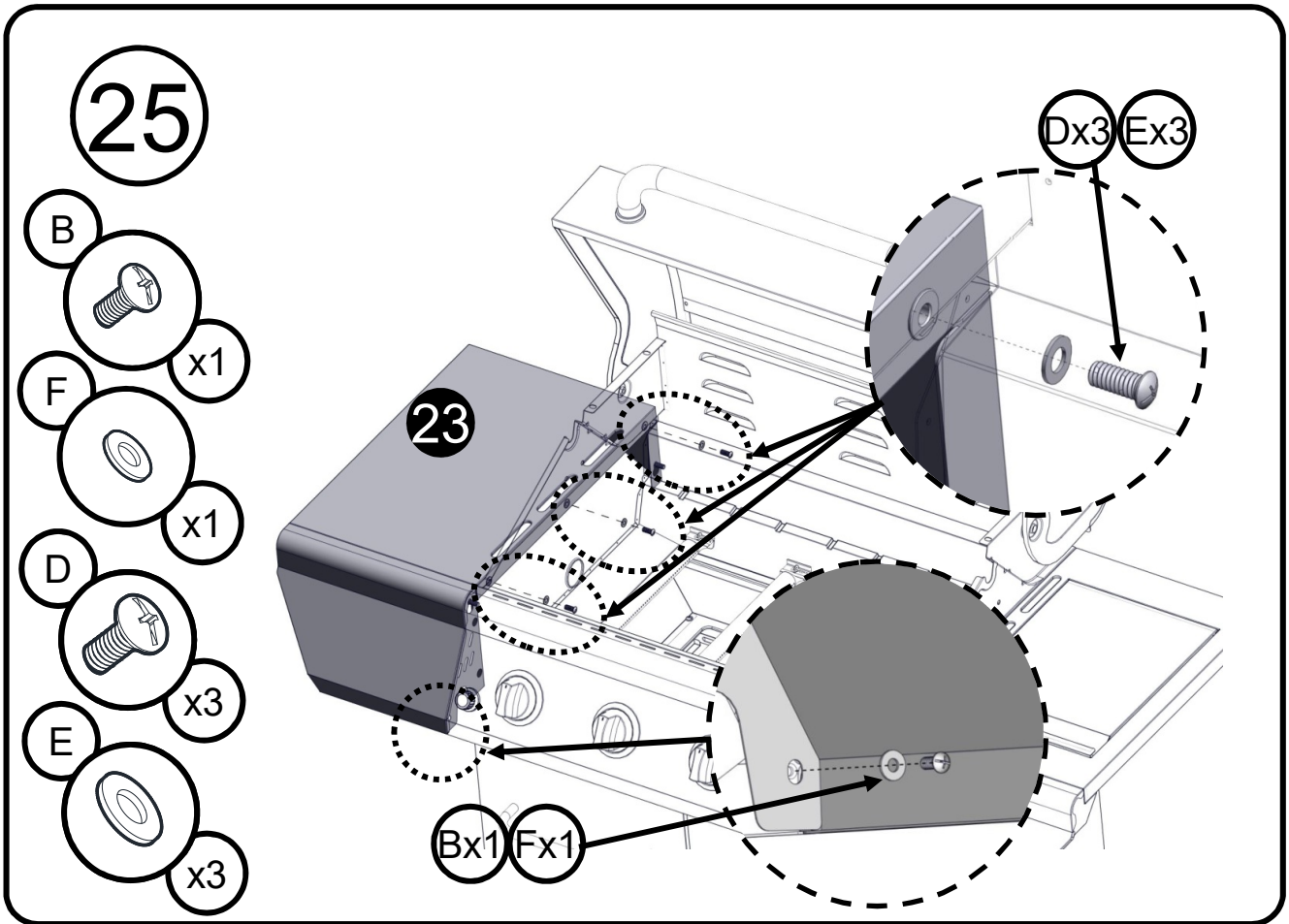
21



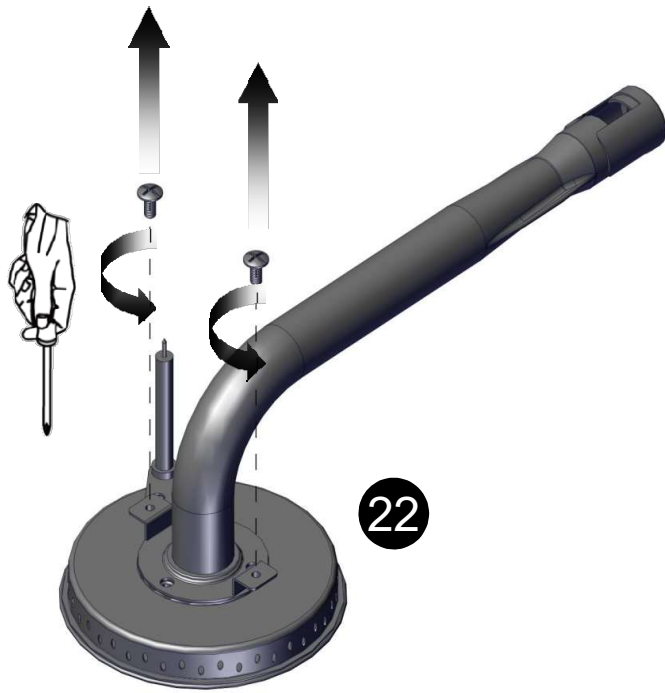
22



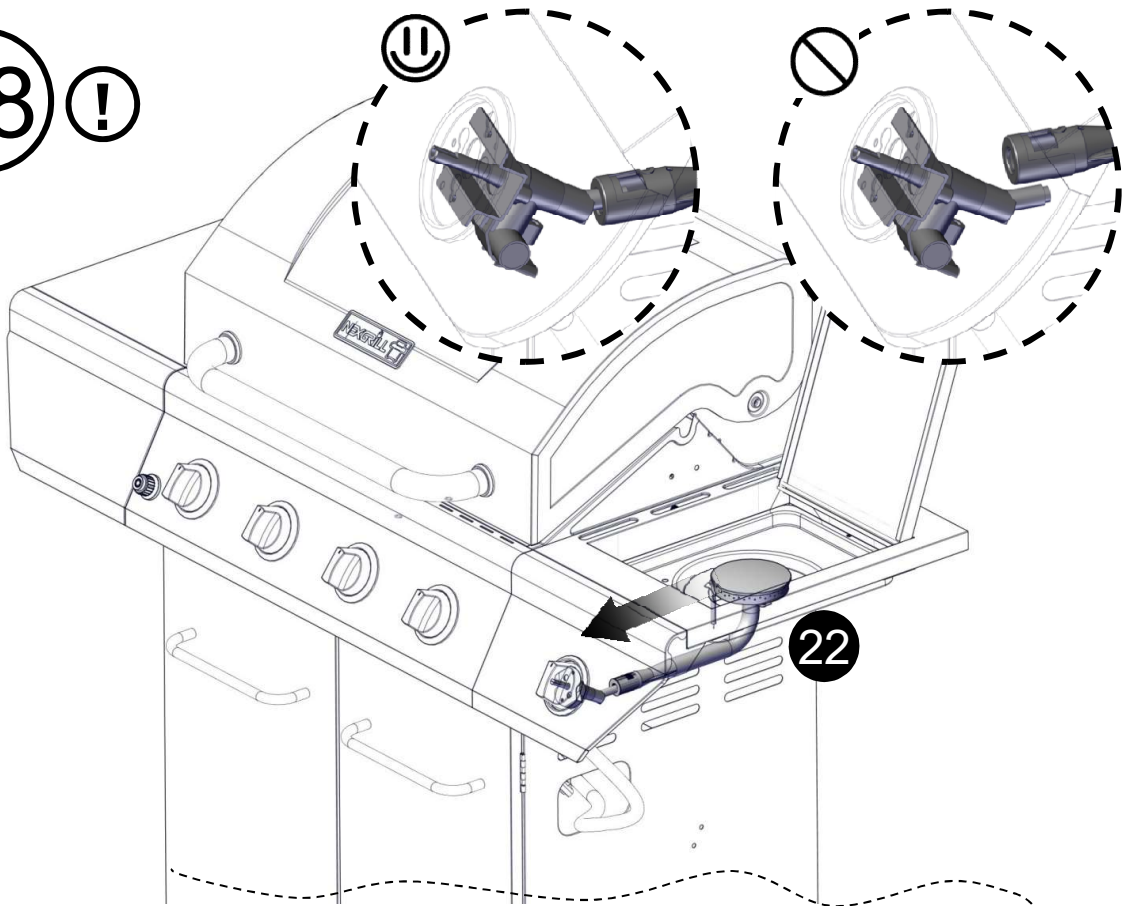




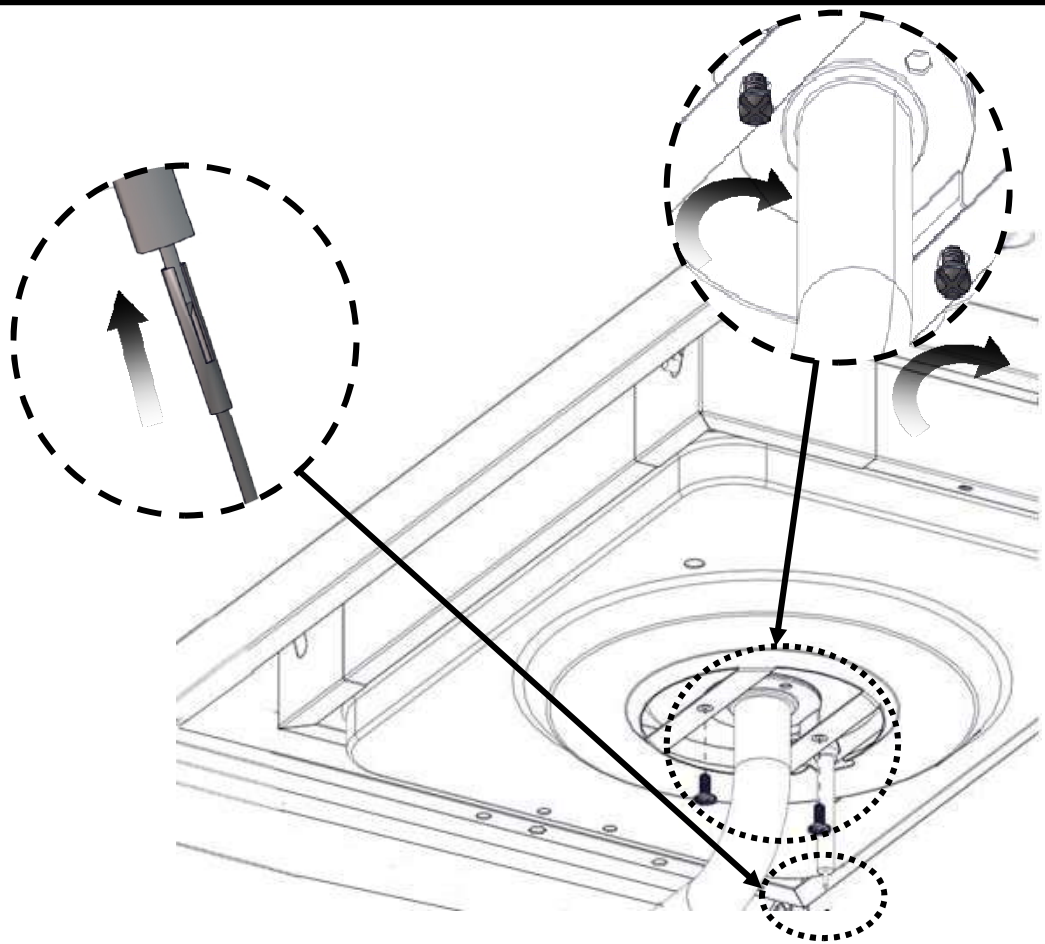
27



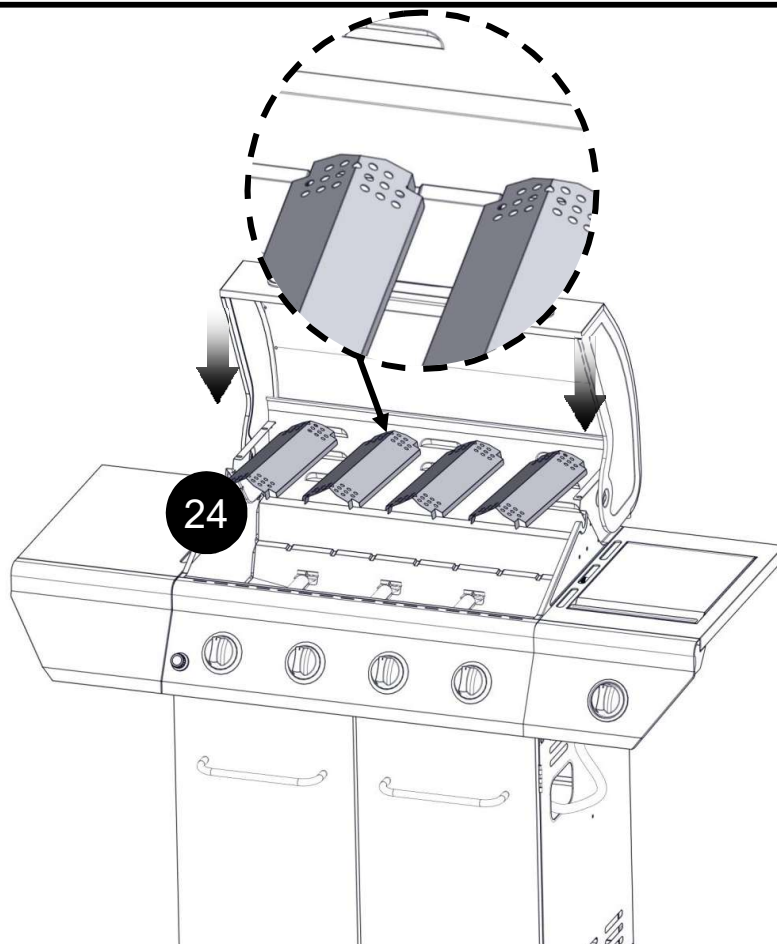
28 !



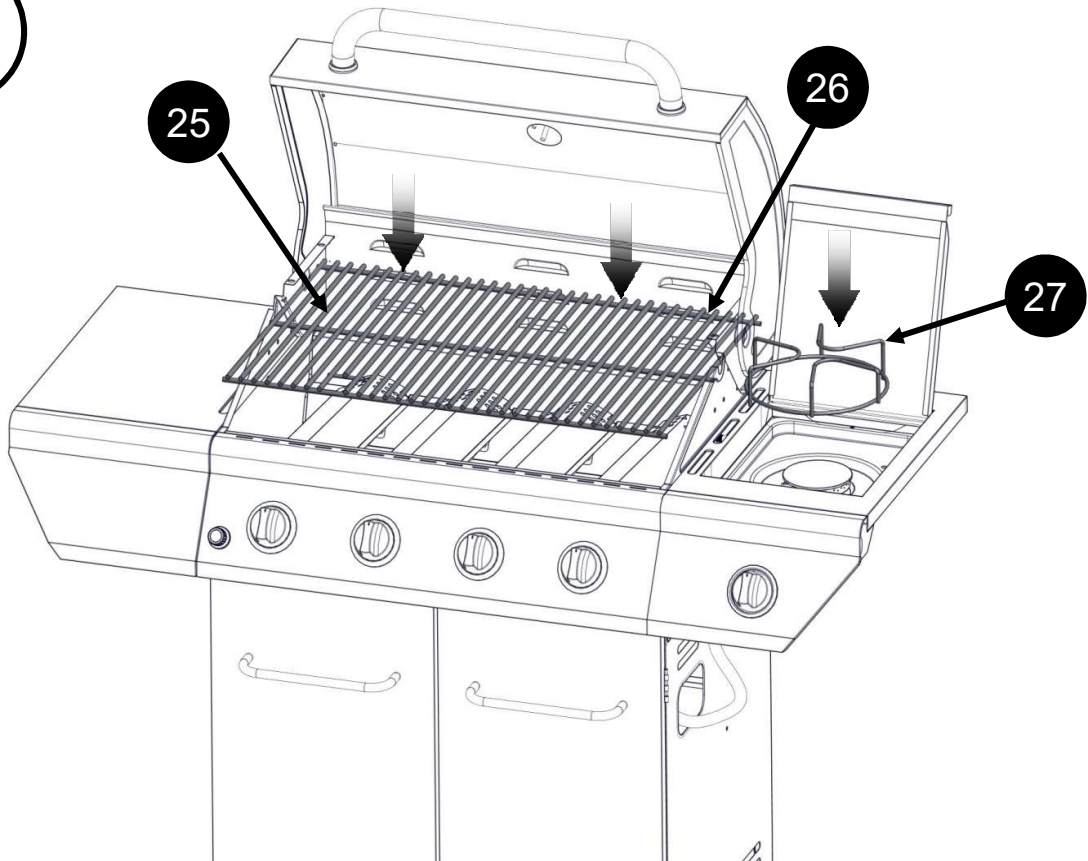
29



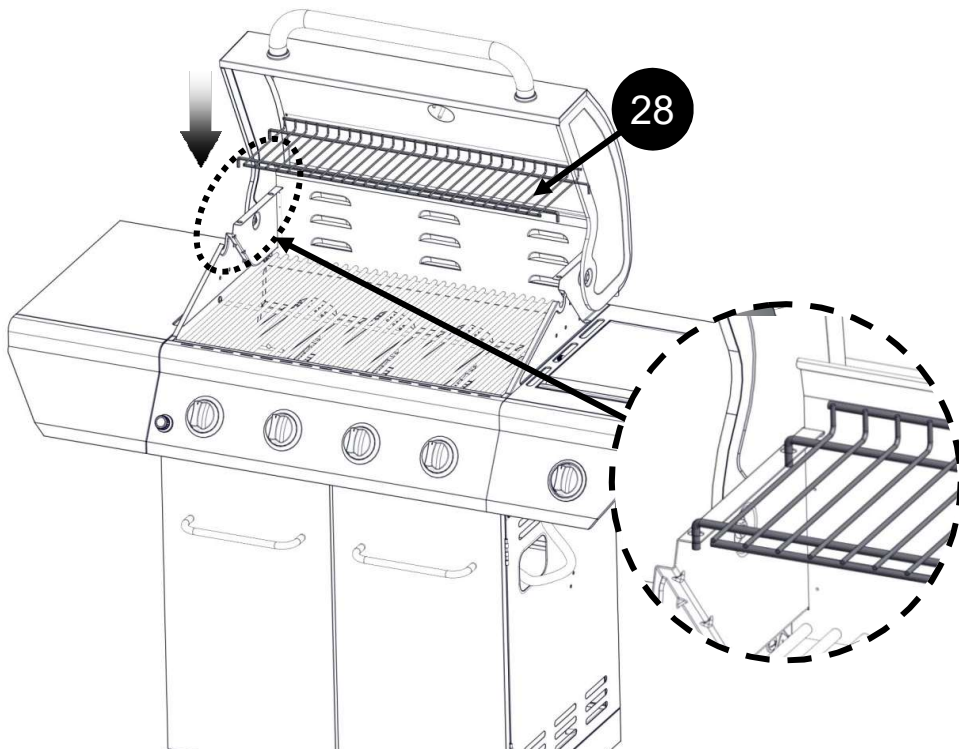
30



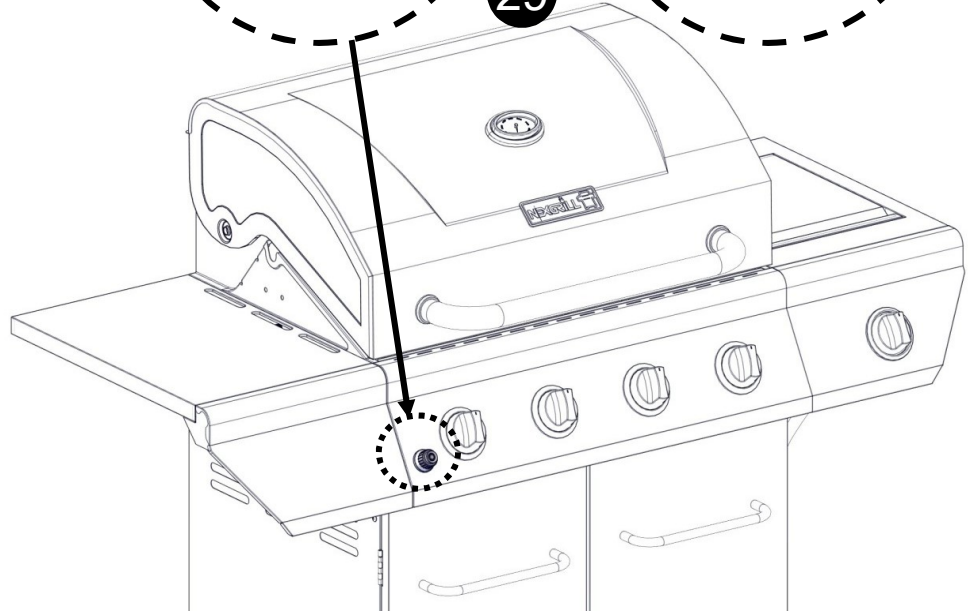
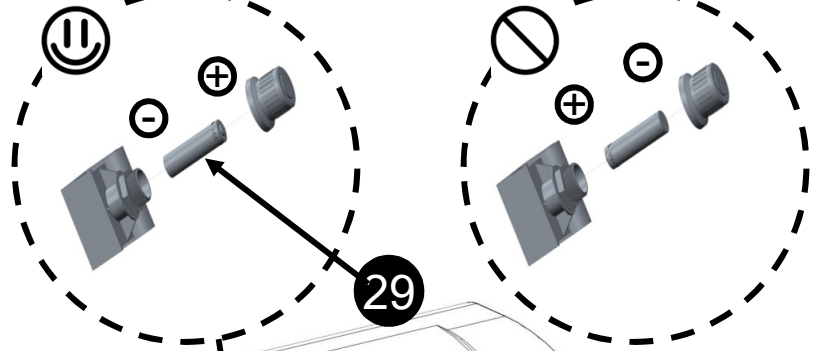
31



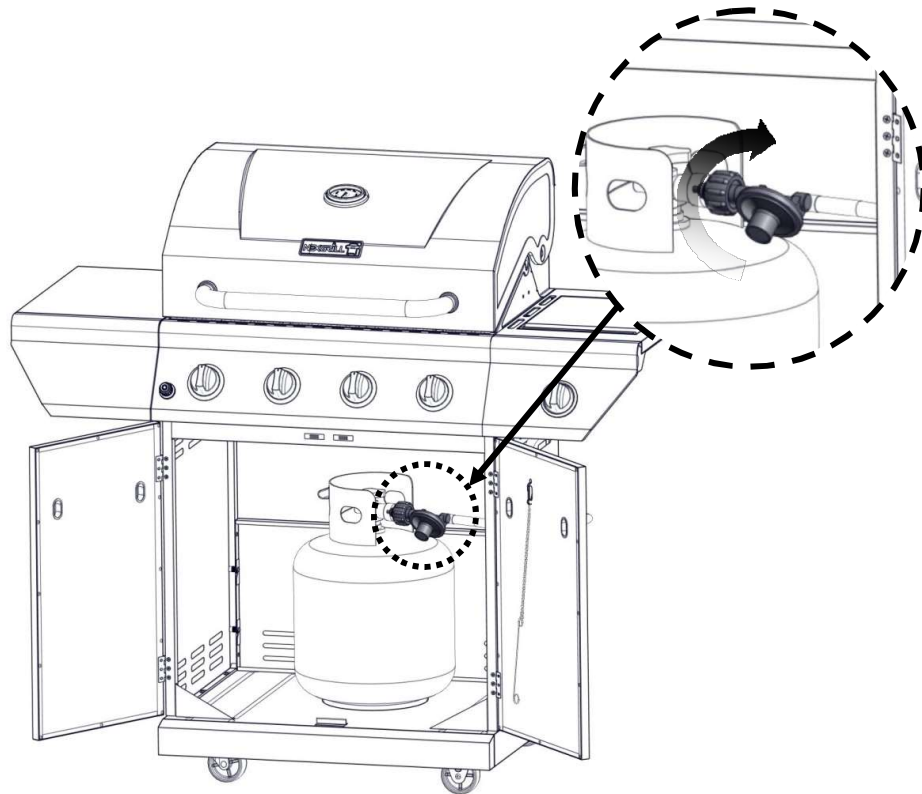
32



33 !



34



35

