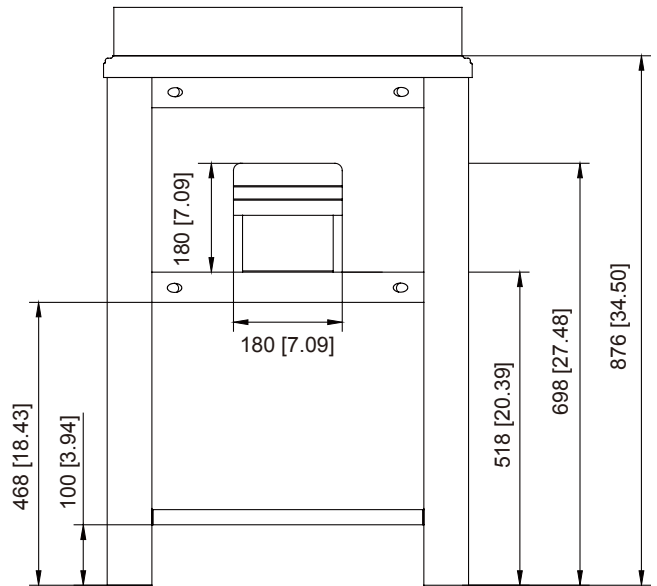
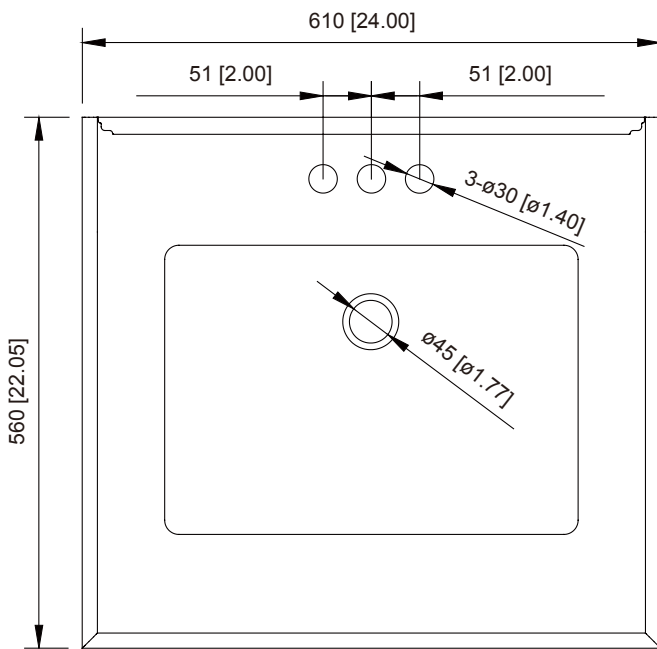


Measures: millimeter [inch]
 Mesures: millimètre [pouce]
 Medidas: milímetros [pulgadas]

DIMENSIONS / DIMENSIONES



Installation Manual

- Carefully read the instructions before starting the installation.
- This vanity should be installed by an experienced plumber.
- Drain pipe and drain trap are not supplied. Connect to an existing drain pipe.

If you are missing any part, please stop and contact us immediatly at:
1-866-839-2888

Manuel d'installation

- Lire attentivement ces instructions avant de débuter l'installation.
- Cette vanité devrait être installée par un plombier professionnel.
- Drain et trappe non fournis. Connecter à un drain existant.

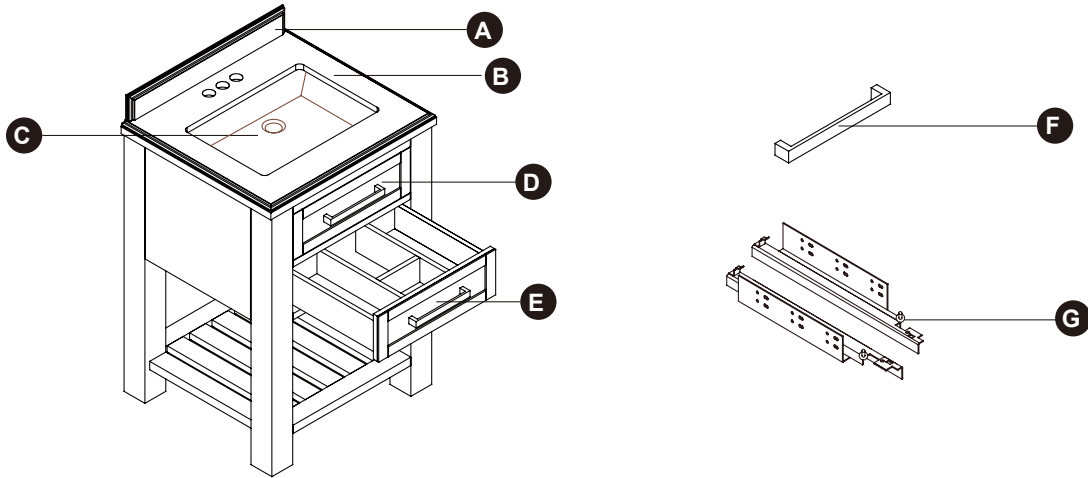
En cas de pièces manquantes, vous êtes priés d'arrêter et de nous contacter au:
1-866-839-2888

Manual de instalación

- Lea las instrucciones antes de comenzar la instalación.
- Esta vanidad debe ser instalado por un experimentado plomero
- Tubo de desagüe y sifón no se suministran. Conectarse a una tubería de drenaje.

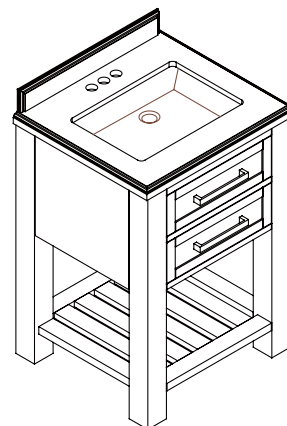
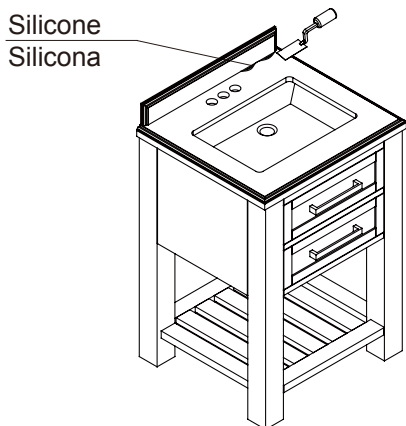
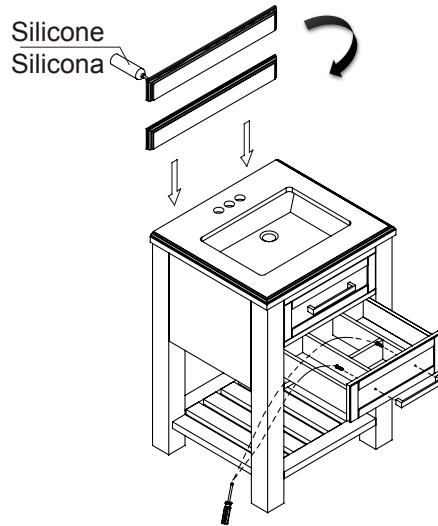
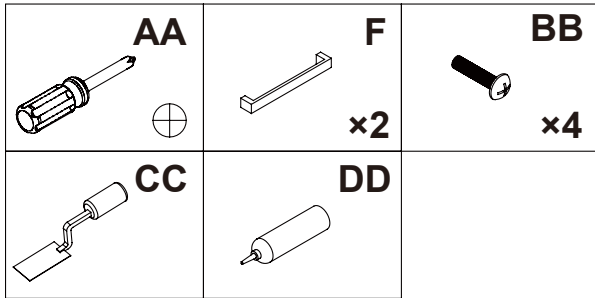
Si le faltan cualquier parte, por favor parar y contacto inmediatamente en:
1-866-839-2888

PARTS / PIÈCES / PIEZAS

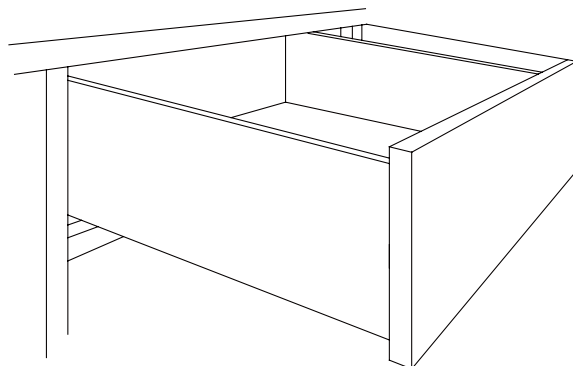
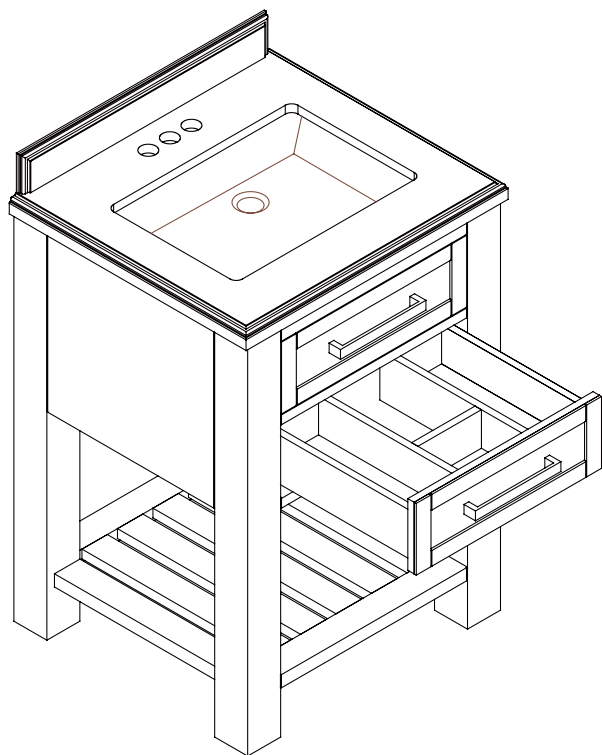


	Item	Item	Ítem	Qty
A	Backsplash	Dossieret	Salpicadero	1
B	Countertop	Comptoir	Encimera	1
C	Basin	Bassin	Lavabo	1
D	Fake Drawer	Faux Tiroir	Cajón Falso	1
E	Drawer	Tiroir	Cajón	1
F	Handles	Poignées	Manijas	2
G	Glides	Coulisse	Diapositiva	1

INSTALLATION / INSTALACIÓN



DRAWER / TIROIR / GAVETA



1

2

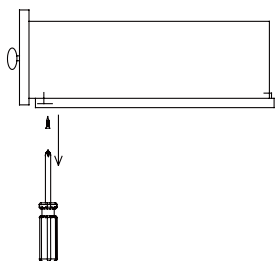
3

4

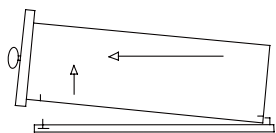
REMOVE / RETIRER / RETIRAR

INSTALL / INSTALLER / INSTALAR

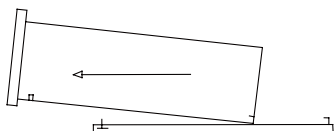
1



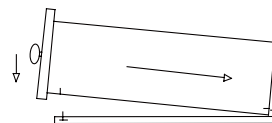
2



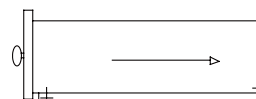
3



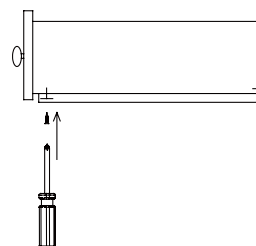
1



2



3



LIMITED 1 YEAR WARRANTY

This warranty applies to OVE DECORS vanities installed for commercial and residential use.

OVE DECORS warrants that, when installed in accordance with the Recognized Plumbing Industry Practice, the vanities are free of manufacturing defects for a period of one (1) year from the date of purchase.

We guarantee your satisfaction with each vanity. Should any vanity not meet your satisfaction due to a visual defect, simply return it to your retailer with the original packaging, PRIOR TO INSTALLATION, for a replacement.

INFORMATION ABOUT YOUR WARRANTY COVERAGE

This warranty does not cover damages or failure attributable to:

- ✓ Vanities installed with obvious visual defects.
- ✓ Defects or damages to vanities caused by installation that does not comply strictly with the instructions set forth in the OVE vanities Recognized Plumbing Industry Practice.
- ✓ Defects or damage to vanities caused by severe accidents (e.g., fire, burns)
- ✓ Damage caused by flooding or standing water from leaking pipes, faucets, household appliances, etc; up to and including flooding and any damage caused by acts of God.

NOTES ON WARRANTY

This warranty applies only to the original purchaser and installation site and is not transferable.

FOR WARRANTY SERVICE

- To make a claim, contact OVE DECORS no later than 30 days following the date of discovery or detection of defect, at **1-866-839-2888**.
- Proof of purchase, such as the bill of sale is mandatory when requesting warranty service.
- OVE DECORS reserves the right to designate a representative to inspect the vanity for analysis.
- No unauthorized person, installer, dealer, agent or employee of OVE DECORS or any representative is entitled to assume any liability on behalf of OVE DECORS relating to the sale of this product or has the authority to increase or alter the obligations or limitations of this warranty.

CONSUMER RESPONSIBILITIES

- ✓ OVE DECORS does not recommend the use of harsh abrasive cleansers on any of its products. Harsh cleansers will damage the countertops, metal and glass finish of your vanity
- ✓ For daily maintenance, use a wet cloth and a soft liquid cleaner.
- ✓ Never use abrasives or cleaners containing acetone, chlorine or strong bleach, scrapers, metallic brushes, nor other objects or products which can graze or tarnish surfaces.
- ✓ An important part of granite or marble countertop maintenance is re-sealing your countertop to prevent cloudiness and permanent stains. It is necessary to reseal the counter every six months. Check with your installer or a local stone provider to get their recommendation.
- ✓ When you do re-seal, be sure to choose a non-toxic sealer.

THE SOLE REMEDY PROVIDED BY THIS WARRANTY IS THE REPAIR OR REPLACEMENT OF DEFECTIVE PRODUCTS. THIS WARRANTY DOES NOT COVER THE COST OF REMOVAL OR INSTALLATION OF NEW PRODUCTS. THE WARRANTY WILL BE VOID IF THIS ITEM IS INSTALLED WITH OBVIOUS VISUAL DEFECTS.

GARANTIE LIMITÉE DE 1 AN

Cette garantie s'applique aux meubles-lavabo d'OVE DECORS installés pour une utilisation résidentielle ou commerciale.

OVE DECORS garantie que, quand installés selon les instructions d'installation, les meubles-lavabo sont exemptes de défauts de fabrication.

Nous garantissons votre satisfaction avec chacun de nos meubles-lavabo. Si un meuble-lavabo n'est pas satisfaisant à cause d'un défaut visuel apparent, veuillez simplement le retourner dans son emballage d'origine chez votre détaillant, AVANT L'INSTALLATION, pour un échange.

INFORMATION SUR LA COUVERTURE DE VOTRE GARANTIE

En outre des exclusions et des restrictions décrites précédemment, les présentes garanties limitées ne couvrent pas les dommages résultant des causes suivantes:

- ✓ Meubles-lavabo installés avec un défaut visuel évident.
- ✓ Défauts ou dommages des meubles-lavabo provoqués par l'installation qui ne se conforme pas aux instructions mentionnés dans les informations d'installation des meubles-lavabo d'OVE DECORS.
- ✓ Défauts ou dommages des meubles-lavabo provoqués par un mauvais traitement.
- ✓ Défauts ou dommages des meubles-lavabo provoqués par des incidents graves (ex. feu, brûlures).
- ✓ Dommages provoqués par une inondation, par une fuite de tuyaux, de robinets, etc, jusqu'à et incluant des inondations ou des dommages provoqués par des catastrophes naturelles.

NOTES SUR LA GARANTIE

Cette garantie s'applique uniquement à l'acheteur ainsi qu'au site d'installation et n'est pas transférable.

POUR UN SERVICE SUR LA GARANTIE

- Pour émettre une réclamation, veuillez communiquer avec OVE DECORS au plus tard 30 jours suivant la date de la découverte d'un défaut, au **1-866-839-2888**.
- Une preuve d'achat, tel que la facture est demandée lors d'une requête d'un service sur la garantie.
- OVE DECORS se réserve le droit d'assigner un représentant pour inspecter le meuble-lavabo pour analyse.
- Aucun distributeur, détaillant, installateur, représentant, agent ou employé associé directement ou indirectement à OVE DECORS ne peut, d'aucune façon, modifier ou bonifier les conditions, exclusions, ou restrictions écrites des présentes garanties limitées.

RESPONSABILITÉS DU CLIENT

- ✓ OVE DECORS ne recommande pas l'utilisation de nettoyants abrasifs sur aucun de ses produits. Les nettoyants abrasifs peuvent endommager le fini du comptoir, le métal et le verre de votre vanité.
- ✓ Pour l'entretien quotidien, utilisez un chiffon humide et un nettoyant liquide doux.
- ✓ Ne jamais utiliser de produits abrasifs ou de produits contenant de l'acétone, du chlore ou l'eau de Javel forte, grattoirs, brosses métalliques, ni autres objets ou produits qui peuvent abîmer ou ternir les surfaces.
- ✓ Une partie importante de l'entreteint du granite ou du marbre est de re-sceller votre comptoir pour éviter la nébulosité et des taches permanentes. Il est nécessaire de sceller le compteur tous les six mois. Vérifiez auprès de votre installateur ou un fournisseur de pierre locale pour obtenir leur recommandation.
- ✓ Quand vous faites re-sceller, veuillez à choisir un scellant non toxique.

LA SEULE SOLUTION FOURNIE PAR CETTE GARANTIE EST LA RÉPARATION OU LE REMPLACEMENT DES PRODUITS DÉFECTUEUX.

CETTE GARANTIE NE COUVRE PAS LE COÛT DE LA POSE OU DU DÉMONTAGE DU NOUVEAU PRODUIT.

TADA DE 1 AÑO

Esta garantía se aplica a los muebles de lavabo OVE DECORS instalado para usos comercial y residencial.

OVE DECORS garantiza que, cuando son instalados según las Prácticas reconocidas de la industria de la plomería, los muebles de lavabo están libres de defectos de fabricación por un periodo de un (1) año a partir de la fecha de compra.

Garantizamos su satisfacción con cada mueble de lavabo. Si un mueble de lavabo no es satisfactorio debido a un defecto visual, sólo tiene que devolverlo en su empaque original a su vendedor, ANTES DE LA INSTALACIÓN, para que sea reemplazado.

INFORMACIÓN ACERCA DE LA COBERTURA DE SU GARANTÍA

Esta garantía no cubre daños o fallas atribuidos a:

- ✓ Muebles de lavabo instalados con defectos visuales obvios.
- ✓ Defectos o daños en muebles de lavabo causados por instalación no conforme con las estrictas instrucciones detalladas las Prácticas reconocidas de la industria de la plomería para los muebles de lavabo OVE.
- ✓ Defectos o daños causados por accidentes severos (ejemplo, incendio, quemaduras).
- ✓ Daño causado por inundación o aguas estancadas de tubería, grifos o electrodomésticos con fuga de agua, etc., hasta e incluyendo inundaciones y cualquier daño causado por acto de la naturaleza.

NOTAS SOBRE LA GARANTÍA

Esta garantía se aplica únicamente al comprador y al sitio de instalación originales y no es transferible.

PARA SERVICIOS BAJO GARANTÍA

- Para hacer una reclamación, contacte OVE DECORS a más tardar 30 días después de la fecha de descubrimiento o detección del defecto, en el **1-866-839-2888**.
- Es obligatorio presentar una prueba de compra, tal como la factura de venta al solicitar servicio bajo garantía.
- OVE DECORS se reserva el derecho de designar un representante para inspeccionar el mueble de lavabo para fines de análisis.
- Ninguna persona no autorizada, instalador, vendedor, agente o empleado de OVE DECORS o ningún representante tiene el derecho de asumir ninguna responsabilidad a nombre de OVE DECORS con relación a la venta de este producto, ni tiene la autoridad para aumentar o alterar las obligaciones o limitaciones de esta garantía.

RESPONSABILIDADES DEL CONSUMIDOR Y MANTENIMIENTO

- ✓ OVE DECORS no recomienda el uso de limpiadores abrasivos ásperos en ninguno de sus productos. Los limpiadores ásperos dañarán las encimeras y el acabado de metal y vidrio de su lavabo.
- ✓ Para mantenimiento diario, utilice un paño húmedo y un limpiador líquido suave. Nunca utilice abrasivos o limpiadores que contenga acetona, cloro o blanqueadores fuertes, espátulas o cepillos de cerdas metálicas, ni objetos o productos que puedan raspar o deslucir las superficies.
- ✓ Una parte importante del mantenimiento de encimeras de mármol o de granito es su resellado para prevenir opacidad y manchas permanentes. Es necesario resellar la encimera cada seis meses. Consulte con su instalador o un proveedor local del material para obtener su recomendación. Al resellar, asegúrese de escoger un sellante no tóxico.

**EL ÚNICO REMEDIO PROPORCIONADO POR ESTA GARANTÍA ES LA REPARACIÓN O EL REPLAZO DE PRODUCTOS DEFECTUOSOS.
ESTA GARANTÍA NO CUBRE COSTOS DE DESINSTALACIÓN NI DE INSTALACIÓN DEL NUEVO PRODUCTO. LA GARANTÍA SERÁ NULA SI ESTE ARTÍCULO ES INSTALADO CON DEFECTOS VISUALES OBVIOS.**

Save this manual for future reference
Conservez ce manuel pour usage ultérieur
Conserve este manual para futura referencia



HEAD OFFICE / SIÈGE SOCIAL / OFICINA PRINCIPAL
2800 Etienne Lenoir, Laval
Quebec H7R 0A3 Canada

Customer service / Service à la clientèle / Service al cliente
Tel.: 1-866-839-2888
Fax: 1-866-922-9990
customerservice@ovedecors.com

*8:00 am - 5:00 pm E.S.T Monday - Friday
8 h à 17 h HNE, du lundi au vendredi
8 h a 17 h HDE, de lunes a viernes*

<p>KEEP THIS INFORMATION CONSERVEZ CES INFORMATIONS CONSERVE ESTA INFORMACIÓN</p>
<p>Purchase date Date d'achat Fecha de compra</p> <hr/>
<p>Product Tracking Reference Suivi et référence du produit Numero de referencia</p> <hr/>