

DUSK BLACKOUT ROD SET

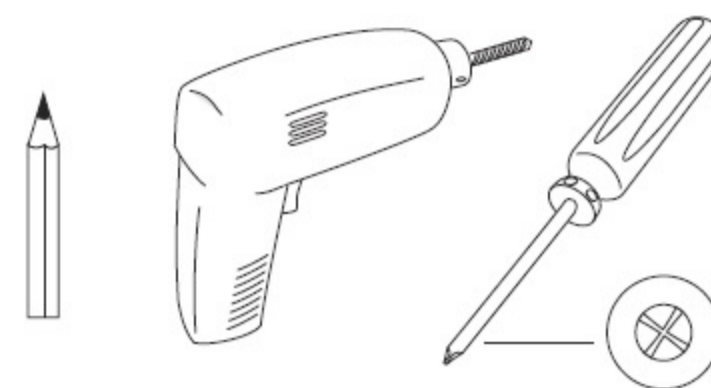
Instructions

Care Instructions: Clean with a soft cloth. Do not use abrasive cleaning agents, solvents or polishes.

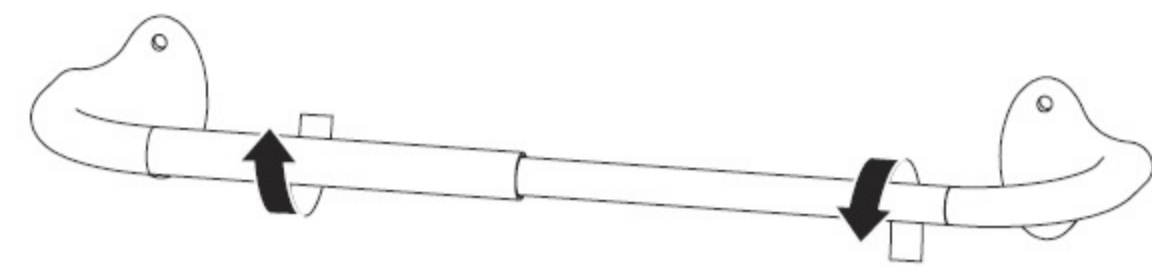
Instructions d'entretien
Nettoyez avec un chiffon doux et humide. N'utilisez pas de produits nettoyants abrasifs, de solvants ou de produits à polir.

Instrucciones para el mantenimiento
Limpie con un paño suave. No utilice limpiadores abrasivos, solventes o pulidores.

You will need / Vous aurez besoin:

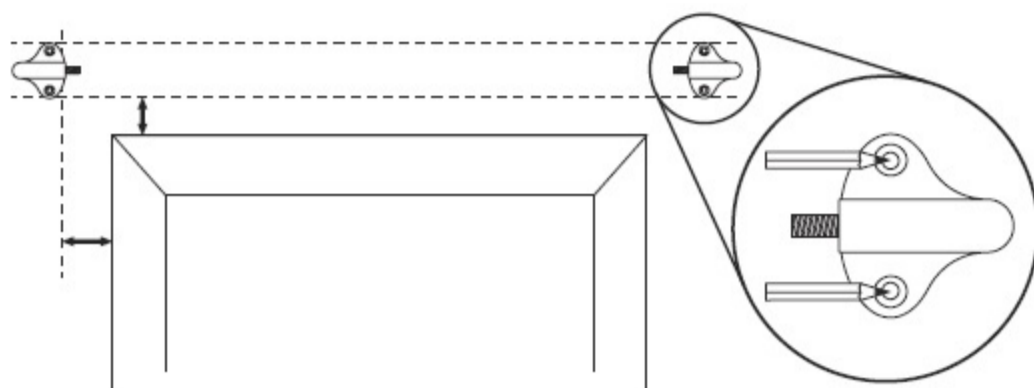


1



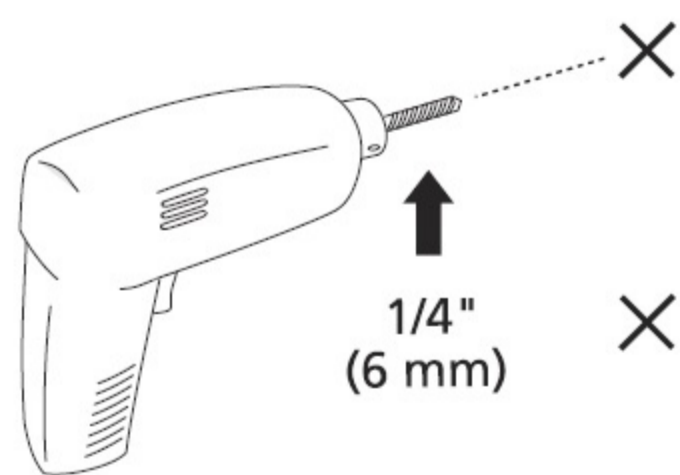
- Unscrew rods from brackets.
- Dévisser les tringles des supports.
- Desatornille las varillas de sus soportes.

2



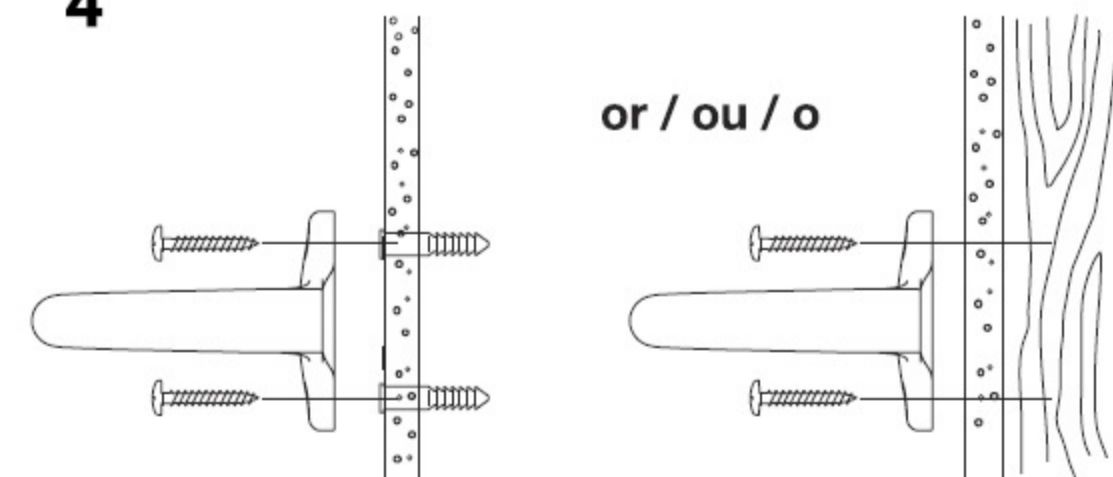
- Using the bracket as a guide, locate desired position and mark on wall for mounting screws.
- En utilisant le support à titre de guide, repérez la position désirée et faites une marque sur le mur pour les vis de montage.
- Usando la placa como guía, localice el lugar deseado y marquelos con un lápiz para colocar los tornillos.

3



- Set bracket aside and drill pilot holes into wall with 1/4 in. drill bit.
- Mettez de côté le support et percez des trous de guidage dans le mur avec la mèche de perceuse de 1/4 de pouce.
- Retire la placa y abra los agujeros en la pared con el taladro y una broca de 1/4 pulgadas de grosor.

4



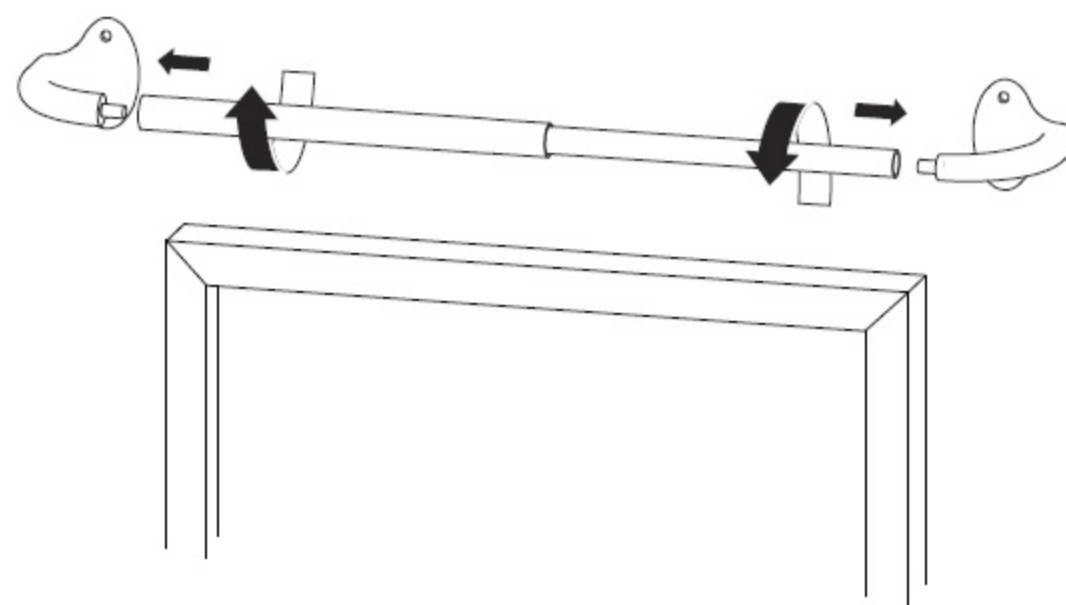
or / ou / o

- Insert wall anchors. (Wall anchors may not be necessary for all applications.) Attach brackets to wall using screws provided.

• Insérez les dispositifs d'ancrage au mur. (Il se peut que ces dispositifs d'ancrage ne soient pas requis pour toutes les applications.) Fixez le supports au mur à l'aide des vis fournies.

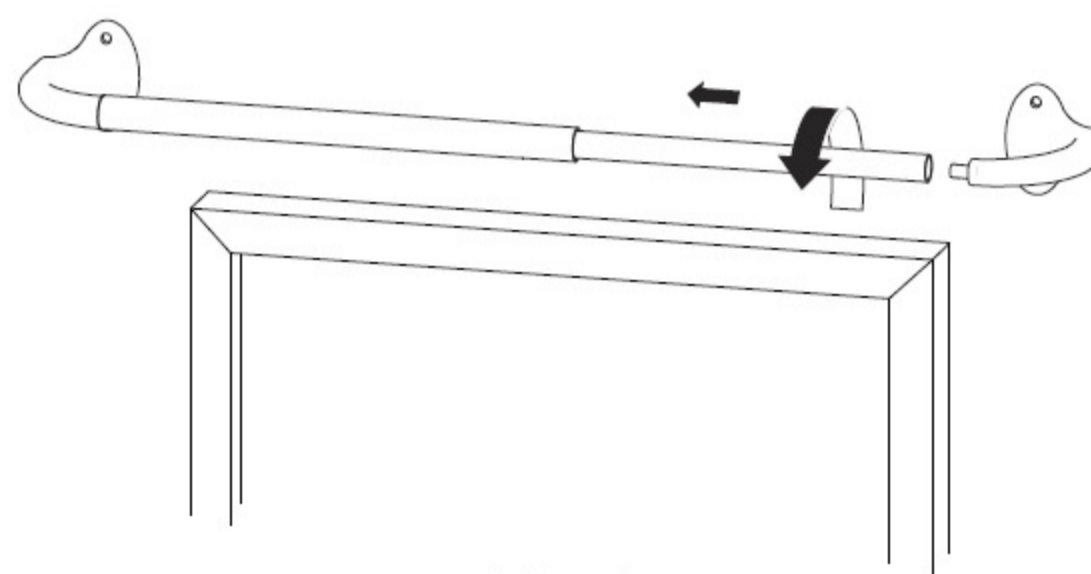
• Colocar las anclas en los agujeros (Estas anclas puede que no sean necesarias en algunas lugares). Coloque la placa

5



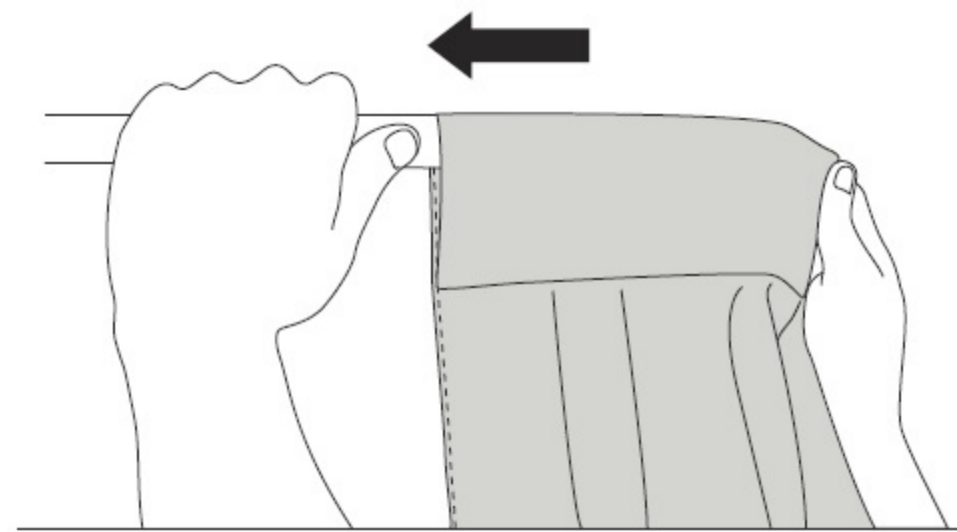
- Screw left rod into left bracket. Temporarily screw right rod into right bracket.
- Vissez la tringle gauche dans le support gauche. Vissez temporairement la tringle droite dans le support droit.
- Atornille la varilla a el soporte izquierdo, Temporalmente atornille la varilla al soporte derecho.

6

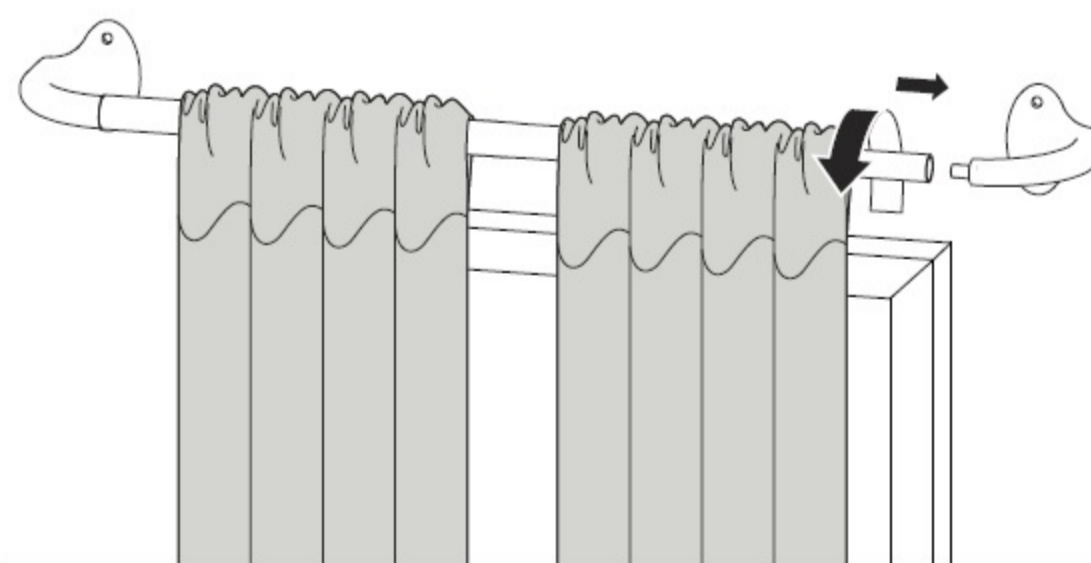


- Unscrew right rod and feed the drapery panel through.
- Dévissez la tringle droite et enfitez le rideau.
- Desatornille la varilla derecha para poder colocar la cortina.

and / et / y

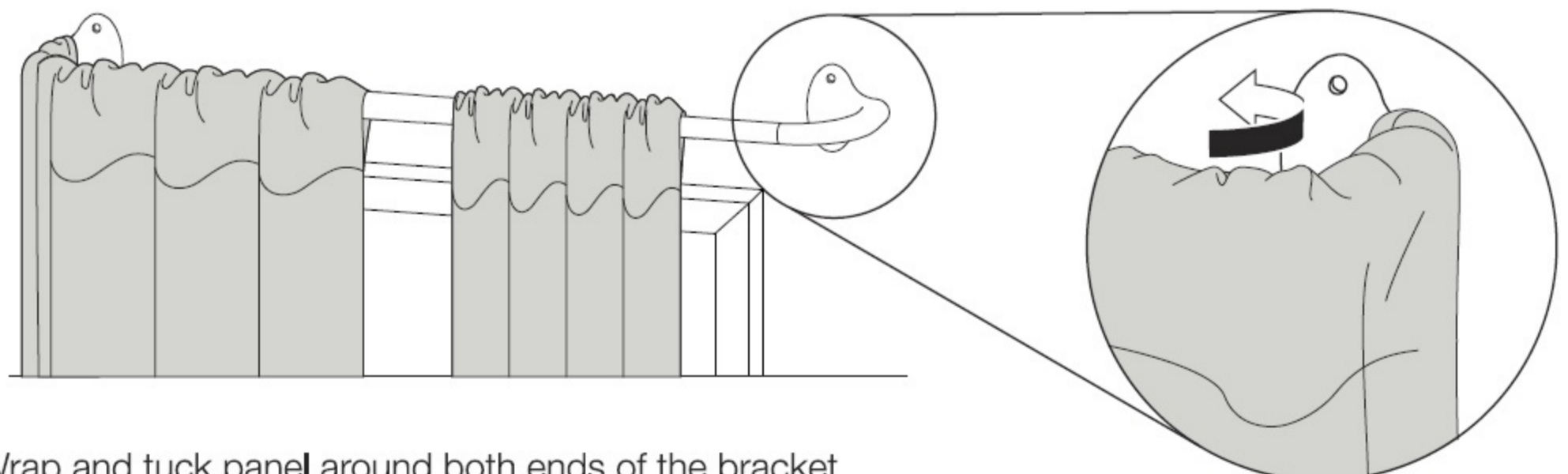


7



- Screw rod back into bracket.
- Revissez la tringle dans le support.
- Atornille la varilla devuelta a el soporte.

8



- Wrap and tuck panel around both ends of the bracket so that the panel hangs flush with the wall.
- Glissez le rideau jusqu'au bout des deux extrémités, de sorte que les panneaux soient au niveau du mur.