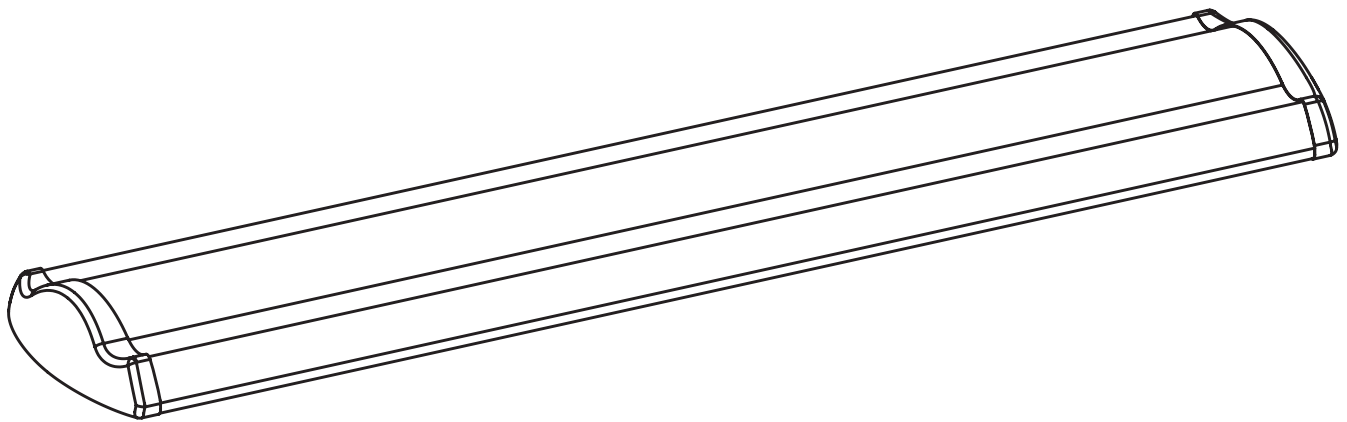




Item # 1003102890
1003102891
Model # 54486111
54486112

USE AND CARE GUIDE

LED WRAP LIGHT WITH SELECTABLE COLOR TEMPERATURE



Questions, problems, missing parts? Before returning to the store,
call Hampton Bay Customer Service
8 a.m. - 7 p.m., EST, Monday - Friday
9 a.m. - 6 p.m., EST, Saturday

1-855-HD-HAMPTON

HAMPTONBAY.COM



Intertek




THANK YOU


We appreciate the trust and confidence you have placed in Hampton Bay through the purchase of this LED light. We strive to continually create quality products designed to enhance your home. Visit us online to see our full line of products available for your home improvement needs. Thank you for choosing Hampton Bay!


Table of Contents

Table of Contents	2	Package Contents	3
Safety Information	2	Hardware Included	3
Warranty	2	Installation	4
Pre-Installation	3	Adjusting the Color Temperature of the Light	7
Planning Installation	3	Care and Cleaning	8
Tools Required	3	Troubleshooting	8

Safety Information


 **WARNING:** Carefully read and understand the information given in this manual before beginning the assembly and installation. Failure to do so could lead to electric shock, fire, or other injuries which could be hazardous or even fatal.

 **WARNING:** Ensure the electricity to the wires you are working on is shut off. Either remove the fuse or turn off the circuit breaker.

 **WARNING:** Risk of fire or electric shock. Installation requires a person familiar with the construction and operation of the light fixture's/luminaire's electrical system and the hazard involved. If not qualified, do not attempt installation. Contact a qualified electrician.

NOTICE: This equipment has been tested and found to comply with the limits for a Class B digital device, pursuant to Part 15B of the FCC Rules. These limits are designed to provide reasonable protection against harmful interference in a residential installation. This equipment generates, uses and can radiate radio frequency energy and, if not installed and used in accordance with the instructions, may cause harmful interference to radio communications. However, there is no guarantee that interference will not occur in a particular installation. If this equipment does cause harmful interference to radio or television reception, which can be determined by turning the equipment off and on, the user is encouraged to try to correct the interference by one or more of the following measures:

- Reorient or relocate the receiving antenna.
- Increase the separation between the equipment and the receiver.
- Connect the equipment into an outlet on a circuit different from that to which the receiver is connected.
- Consult the dealer or an experienced radio/TV technician for help.

 **WARNING:** Changes or modifications not expressly approved by the party responsible for compliance could void the user's authority to operate the equipment.

Warranty

WHAT IS COVERED

The manufacturer warrants this lighting fixture to be free from defects in materials and workmanship for a period of five (5) years from date of purchase. This warranty applies only to the original consumer purchaser and only to products used in normal use and service. If this product is found to be defective, the manufacturer's only obligation, and your exclusive remedy, is the repair or replacement of the product at the manufacturer's discretion, provided that the product has not been damaged through misuse, abuse, accident, modifications, alterations, neglect, or mishandling.

WHAT IS NOT COVERED

This warranty shall not apply to any product that is found to have been improperly installed, set-up, or used in any way not in accordance with the instructions supplied with the product. This warranty shall not apply to a failure of the product as a result of an accident, misuse, abuse, negligence, alteration, faulty installation, or any other failure not relating to faulty material or workmanship. This warranty shall not apply to the finish on any portion of the product, such as surface and/or weathering, as this is considered normal wear and tear.


The manufacturer does not warrant and specifically disclaims any warranty, whether express or implied, of fitness for a particular purpose, other than the warranty contained herein. The manufacturer specifically disclaims any liability and shall not be liable for any consequential or incidental loss or damage, including but not limited to any labor / expense costs involved in the replacement or repair of said product.

Contact the Customer Service Team at 1-855-HD-HAMPTON or visit www.HamptonBay.com.

Pre-Installation

PLANNING INSTALLATION

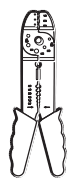
Before beginning assembly, installation or operation of product, make sure all parts are present. Compare parts with the package contents list. If any part is missing or damaged, do not attempt to assemble, install or operate the product. Contact customer service for replacement parts.

 **NOTE:** Keep your receipt and these instructions for proof of purchase.

If you are unfamiliar with electrical installations, we recommend you contact a qualified electrician to do the installation.

 **NOTE:** Two people are recommended for the installation of this light fixture.

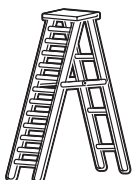
TOOLS REQUIRED



Wire Strippers



Safety Goggles



Ladder



Gloves



Flathead Screwdriver



Phillips Screwdriver



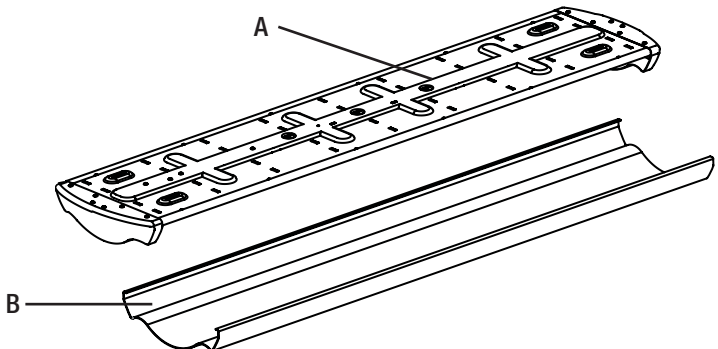
Wire Cutters




Power Drill with drill bits

PACKAGE CONTENTS

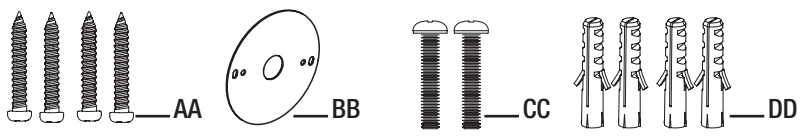
Part	Description	Quantity
A	LED Wrap Light Housing	1
B	LED Wrap Light Diffuser	1



HARDWARE INCLUDED

 **NOTE:** Hardware not shown to actual size.

Part	Description	Quantity
AA	Mounting Screw	4
BB	Mounting Bracket	1
CC	Electrical Box Screw	2
DD	Drywall Anchor	4



Installation

Select a suitable location that can support the weight of the fixture. Determine the method of mounting before drilling.

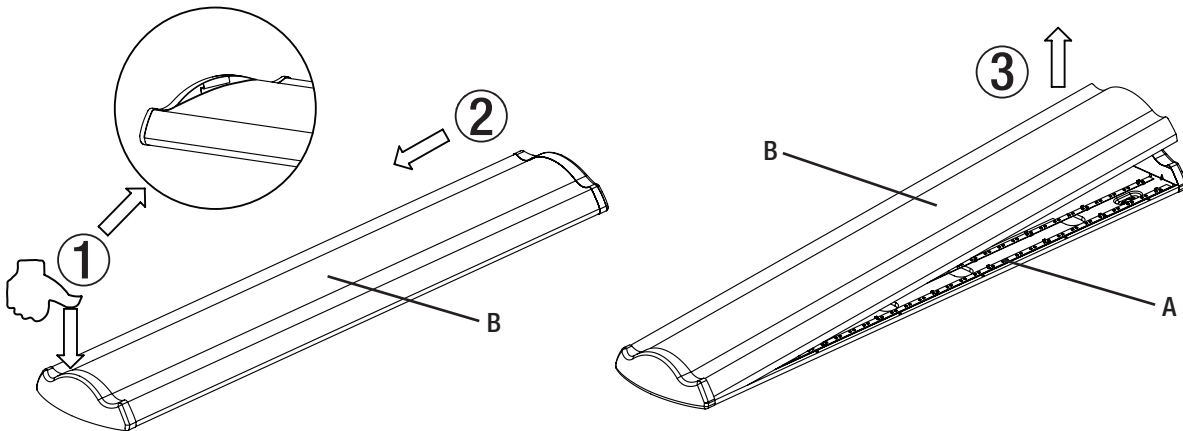


WARNING: RISK OF ELECTRIC SHOCK. Ensure the electricity to the wires you are working on is shut off. Either remove the fuse or turn off the circuit breaker before removing the existing light fixture or installing the new one.

With power disconnected to your electrical box, remove the existing fixture. Make a sketch of how the current fixture is wired (by wire color) or mark the wires with masking tape and a pencil so you will know how to properly reconnect the wires to the new LED light fixture.

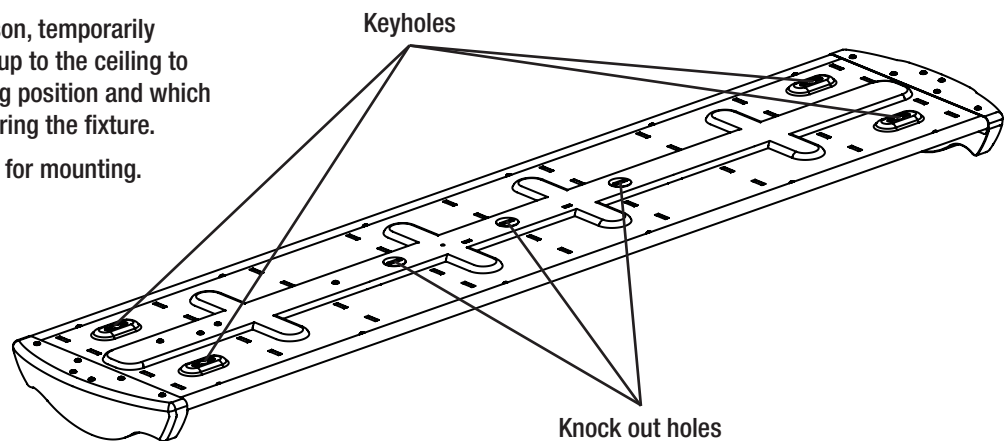
1 Separating the diffuser from the housing

- Press down gently on one end of the diffuser (B) until you meet with resistance from the bottom of the end cap of the housing (A).
- Slide the diffuser (B) toward the end being pressed down.
- Lift the diffuser (B) from the other end, removing it from the housing (A).



2 Marking the mounting location

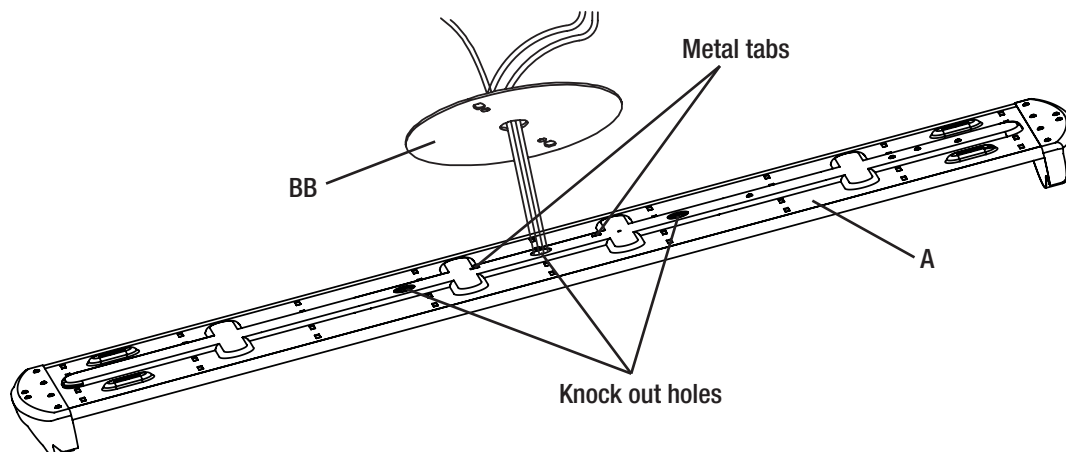
- With help from another person, temporarily hold the fixture housing (A) up to the ceiling to determine the best mounting position and which knock out hole to use for wiring the fixture.
- Mark four keyhole locations for mounting.



Installation (continued)

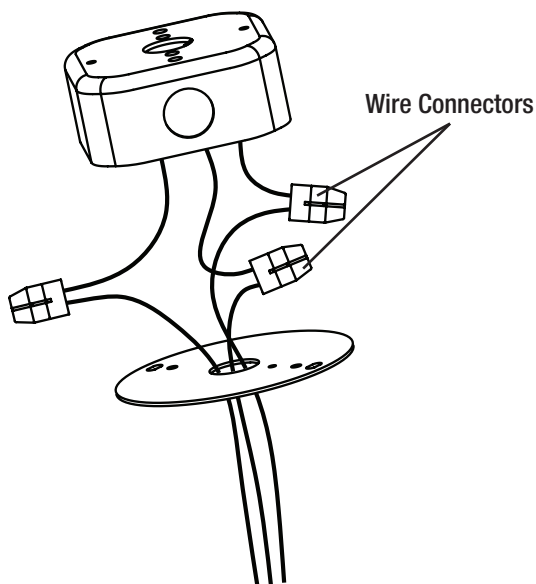
3 Feeding the wires

- Feed the electrical connection wires through any knock out hole and then through the mounting bracket (BB). The connection wires can be held in place by the metal tabs, if needed.



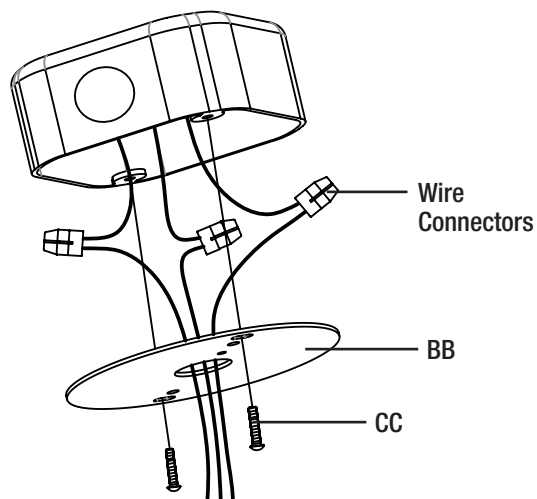
4 Making the electrical connections

- Insert the hot and neutral (black and white) wires from the electrical box into the wire connectors of the same color wires from the housing (A).
- Insert the grounding wire from the electrical box into the wire connector attached to the green wire from the housing (A).



5 Attaching the mounting bracket to the electrical box

- Position the wires back inside the electrical box.
- Mount the mounting bracket (BB) to the electrical box using the two electrical box screws (CC).



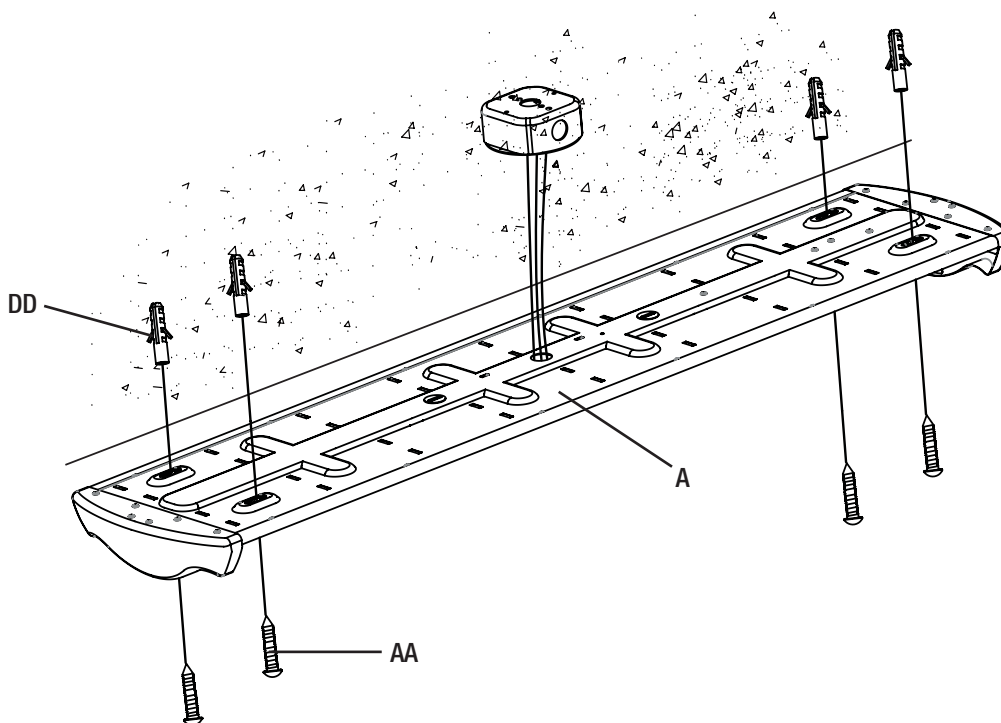
Installation (continued)

6 Attaching the housing to the ceiling

- Drill a 1/8 in. pilot hole into the screw locations marked on the ceiling. You can also use an awl or nail to dimple the screw holes.
- Install a drywall anchor (DD) and a mounting screw (AA) in each drilled mounting hole, but do not tighten fully.
- Align the 4 mounting keyholes on the housing (A) with the 4 mounting screws in the ceiling. Once the screw heads are through the large ends of the keyholes, slide the housing until the heads of the screws slide into the narrow ends of the keyholes.
- Finish tightening the mounting screws (AA) until the fixture housing (A) is tightly secured to the mounting surface.

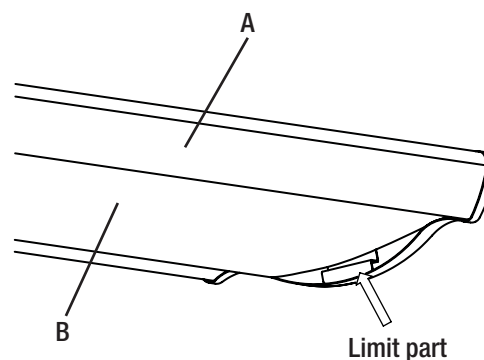


NOTE: The drywall anchors (DD) are only to be used for mounting the fixture onto plaster or drywall surfaces.



7 Attaching the diffuser to the housing

- Insert one end of the diffuser (B) into the end cap of the housing (A) to the bottom of the limit part.
- Push the other end of the diffuser (B) to the top of the limit part on the opposite end cap.
- Restore power to the electrical box. Turn on the light switch to activate the fixture.



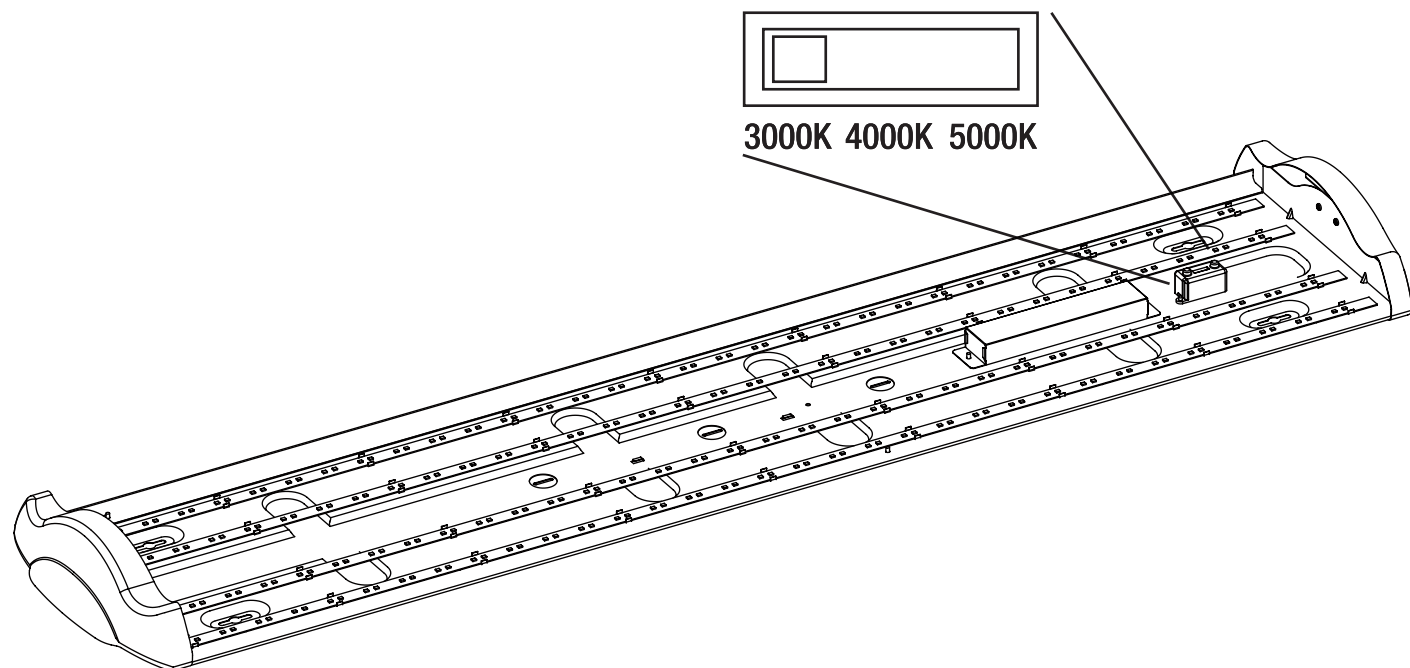
Adjusting the Color Temperature of the Light

This LED light fixture allows you to customize the color temperature of the light using three settings: soft white, bright white, or daylight.

- Choose your favorite correlated color temperature (CCT) from three options: 3000k Soft White, 4000k Bright White, or 5000k Daylight.
- Move the toggle switch on the housing (A) to make your selection before attaching the diffuser (B) to the housing (A).



NOTICE: The factory setting for the correlated color temperature (CCT) is 3000K, which is the warmest white light.



Care and Cleaning



CAUTION: Before attempting to clean the fixture, disconnect the power to the fixture by turning the breaker off or removing the fuse from the fuse box.

- Clean the fixture with a soft, dry cloth.
- Do not use cleaners with chemicals, solvents, or harsh abrasives.
- Do not use liquid cleaner on the LEDs, LED driver, or wiring inside the light fixture.

Troubleshooting



WARNING: Before doing any work on the fixture, disconnect power to the light fixture.

Minor problems often can be fixed without the help of an electrician.

Problem	Possible Cause	Solution
The fixture will not light.	The power is off.	Ensure the power supply is on.
	The circuit breaker is off.	Ensure the circuit breaker is in the on position.
	There is a bad connection.	Check to ensure proper wire connections are made. Contact a qualified electrician.
	There is a defective switch.	Contact a qualified electrician.
The fuse blows or the circuit breaker trips when the light is turned on.	The wires are crossed or the power wire is grounding out.	Check the wire connections. Contact a qualified electrician or call Hampton Bay customer service 1-855-HD-HAMPTON.

Notes



Questions, problems, missing parts? Before returning to the store,
call Hampton Bay Customer Service
8 a.m. - 7 p.m., EST, Monday - Friday
9 a.m. - 6 p.m., EST, Saturday

1-855-HD-HAMPTON

HAMPTONBAY.COM

Retain this manual for future use.



Artículo # 1003102890

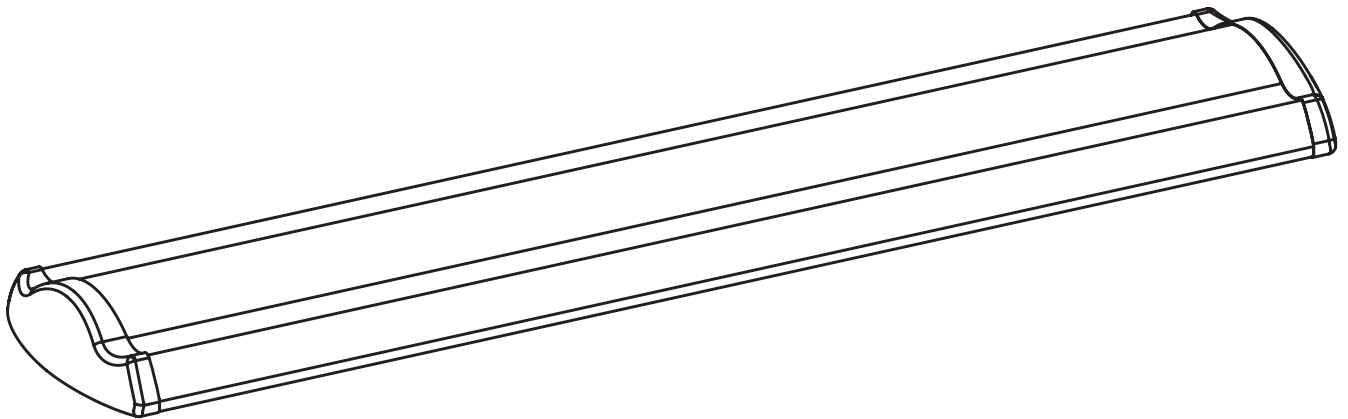
1003102891

Modelo # 54486111

54486112

GUÍA DE USO Y CUIDADO

LÁMPARA LED ENVOLVENTE CON TEMPERATURA DE COLOR DE LUZ AJUSTABLE



¿Preguntas, problemas, piezas faltantes? Antes de devolver el producto a la tienda, llame al Centro de Atención al Cliente de Hampton Bay en el horario de 8 a.m. - 7 p.m., Hora del Este de EE.UU., de lunes a viernes.
9 a.m. - 6 p.m., Hora del Este de EE.UU., sábados.

1-855-HD-HAMPTON

HAMPTONBAY.COM



Intertek



GRACIAS

Apreciamos la confianza que ha puesto en Hampton Bay a través de la compra de esta luz LED. Nos esforzamos por crear constantemente productos diseñados para realzar su hogar. Visítenos en línea para ver nuestra gama completa de productos disponibles para sus necesidades al momento de hacer mejoras en su hogar. ¡Muchas gracias por elegir a Hampton Bay!

Contenido

Contenido	12	Contenido del paquete	13
Información sobre seguridad	12	Materiales incluidos	13
Garantía	12	Instalación	14
Antes de la instalación	13	Ajustar la temperatura del color del luz	17
Planificación de la instalación	13	Cuidado y limpieza	18
Herramientas necesarias	13	Solución de problemas	18

Información sobre seguridad



ADVERTENCIA: Lea cuidadosamente y comprenda la información incluida en este manual antes de comenzar el armado e instalación. No hacerlo puede provocar descarga eléctrica, incendio, u otras lesiones que pueden ser peligrosas o incluso fatales.



ADVERTENCIA: Asegúrese de cortar el suministro eléctrico en los cables con los que trabajará. Extraiga los fusibles o apague el cortacircuitos.



ADVERTENCIA: Riesgo de incendio o descarga eléctrica. La instalación debe ser realizada por una persona familiarizada con la construcción y operación del sistema eléctrico de la lámpara / luminaria y de los posibles riesgos. Si no está calificado, no intente la instalación. Póngase en contacto con un electricista calificado.

NOTA: Este equipo ha sido sometido a prueba y se halló que cumple con los límites establecidos para la clase B de dispositivos digitales, conforme a la Parte 15 de las Normas de FCC.

Estos límites se establecen para brindar protección razonable contra interferencia dañina en una instalación residencial. Este equipo genera, utiliza y puede irradiar energía de frecuencias de radio y, si no se instala conforme a las instrucciones, puede provocar interferencia dañina a las comunicaciones de radio. A pesar de esto, no existe garantía de que la interferencia no se produzca en una instalación en particular. Si este equipo produce interferencia dañina a la recepción de radio o televisión, lo que puede determinarse encendiendo y apagando el equipo, se insta al usuario a intentar

- Cambie la orientación o ubicación de la antena receptora.
- Aumente la separación entre el equipo y el receptor.
- Conecte el equipo en un enchufe que esté en un circuito diferente al cual está conectado el receptor.
- Consulte con el representante o con un técnico experimentado en radio y televisión para solicitar asistencia.



ADVERTENCIA: Cambios o modificaciones no aprobadas en forma expresa por la parte responsable del cumplimiento puede invalidar la autoridad del usuario de operar el equipo.

Garantía

CUBRE

El fabricante garantiza que este aparato de iluminación no tendrá defectos en los materiales o en la mano de obra por un periodo de cinco (5) años desde la fecha de compra. Esta garantía se aplica sólo al comprador consumidor original y sólo a los productos que se utilizan y reciben servicio en forma normal. Si se encuentra que este producto tiene defectos, la única obligación del fabricante, y su exclusiva solución, es reparar o reemplazar el producto a su entera discreción, siempre y cuando el producto no se haya dañado debido al mal uso, abuso, accidente, modificaciones, alteraciones, negligencias o mal manejo del mismo.

NO CUBRE

Esta garantía no se aplica a ningún producto que se ha instalado incorrectamente, ajustado o utilizado en una forma que no concuerde con las instrucciones suministradas junto con el producto. Esta garantía no se aplicará a fallas del producto como resultado de un accidente, uso incorrecto, abuso, negligencia, alteración, instalación defectuosa, o ninguna otra falla no relacionada con el material o mano de obra defectuosa. Esta garantía no se aplica a los acabados en ninguna parte del producto, tal como la superficie ni a la acción de los elementos, ya que esto se considera desgaste normal.

El fabricante no garantiza y no acepta responsabilidad, ya sea expresa o implícita de la idoneidad para un fin particular, a excepción de la garantía contenida en el presente. El fabricante niega específicamente cualquier responsabilidad y no será responsable por daños o pérdidas indirectas o consecuenciales, e incluye pero no se limita a los costos de mano de obra, gastos relacionados en el reemplazo o reparación de dicho producto.

Comuníquese con el equipo de Servicio al Cliente al 1-855-HD-HAMPTON o visite www.HamptonBay.com.

Antes de la instalación

PLANIFICACIÓN DE LA INSTALACIÓN

Antes de comenzar el armado, instalación u operación del producto, asegúrese de que tiene todas las piezas. Compare las piezas con la lista de contenido. Si alguna de las piezas faltara o estuviera dañada, no proceda a armar, instalar u operar el producto. Comuníquese con el servicio al cliente para consultar por las piezas de reemplazo.



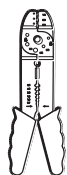
NOTA: Guarde el recibo de compra y estas instrucciones como prueba de compra.

Si no está familiarizado con las instalaciones eléctricas, le recomendamos que haga que un electricista calificado se ocupe de la instalación.



NOTA: Se recomienda que la instalación de este aparato la realicen dos personas.

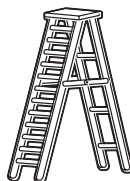
HERRAMIENTAS NECESARIAS



Alicates pelacables



Gafas de seguridad



Escalera



Guantes



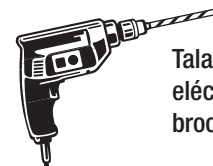
Destornillador de cabeza plana



Destornillador Phillips



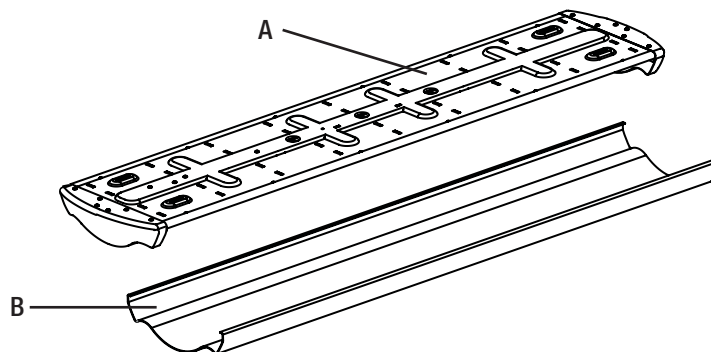
Alicates cortacables



Taladro eléctrico con brocas

CONTENIDO DEL PAQUETE

Pieza	Descripción	Cantidad
A	Caja de lámpara LED envolvente	1
B	Difusor de lámpara LED envolvente	1



MATERIALES INCLUIDOS



NOTA: Los materiales no se ilustran en tamaño real.

Pieza	Descripción	Cantidad
AA	Tornillo de montaje	4
BB	Soporte de montaje	1
CC	Tornillo de caja eléctrica	2
DD	Anclaje para pirca	4



Instalación

Seleccione un sitio adecuado que soporte el peso del aparato de iluminación. Determine el método de montaje antes de hacer los orificios.

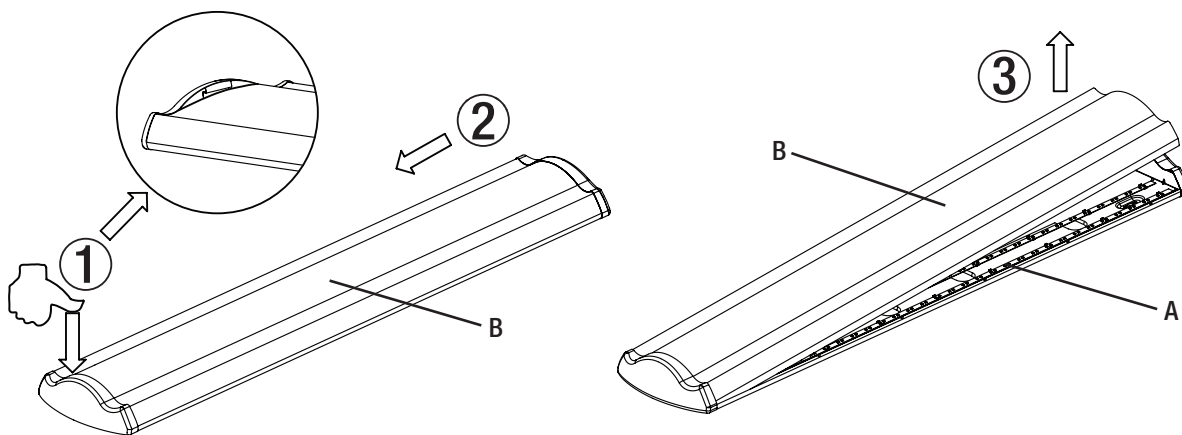


ADVERTENCIA: RIESGO DE DESCARGA ELÉCTRICA. Asegúrese de cortar el suministro eléctrico en los cables con los que trabajará. Extraiga los fusibles o apague el cortacircuitos antes de quitar el aparato de iluminación existente o instalar uno nuevo.

Antes de retirar el aparato existente, desconecte la energía hacia la caja eléctrica. Haga un diagrama del actual cableado (por color de los cables) o marque los cables con cinta de enmascarar y un lápiz. De ese modo sabrá cómo volver a conectar correctamente los cables al nuevo aparato LED.

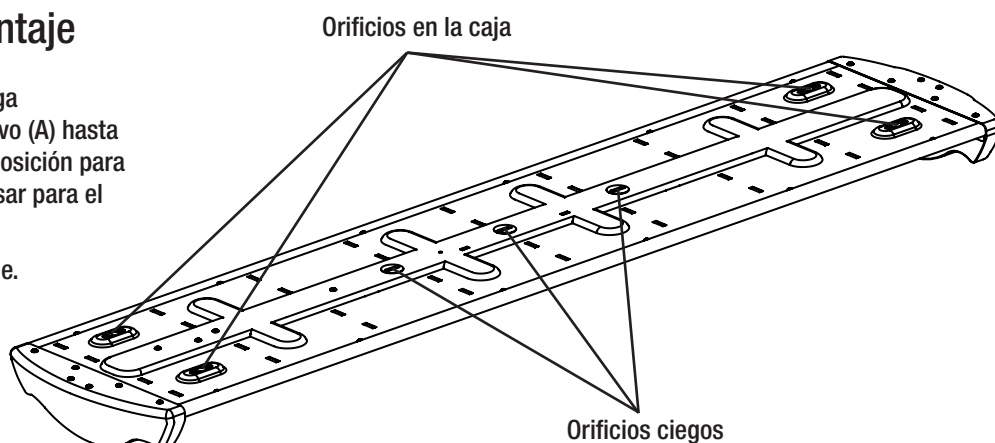
1 Separar el difusor de la caja

- Presione ligeramente un extremo del difusor (B) hasta que sienta resistencia desde la parte inferior de la tapa del extremo de la caja (A).
- Deslice el difusor (B) hacia el extremo que está presionando.
- Levante el difusor (B) desde el otro extremo, extrayéndolo de la caja (A).



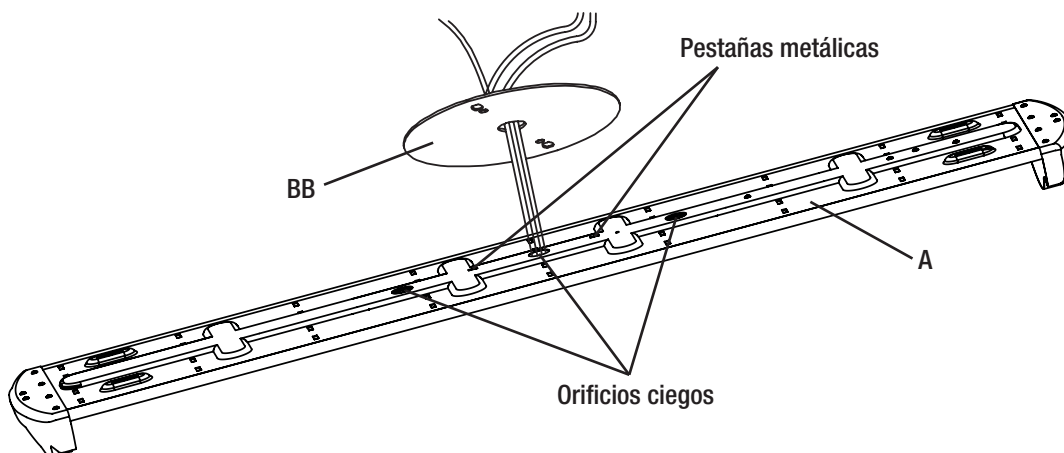
2 Marcar el sitio del montaje

- Con ayuda de otra persona, sostenga temporalmente la caja del dispositivo (A) hasta el techo para determinar la mejor posición para la instalación y qué orificio ciego usar para el cableado del aparato.
- Marque dos orificios para el montaje.



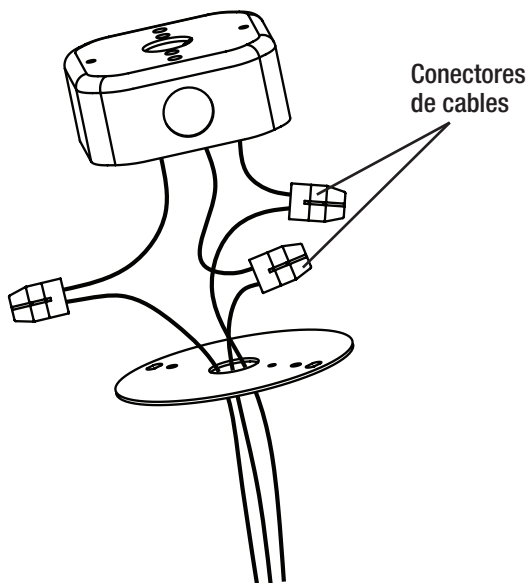
3 Pasar los cables

- Pase los cables por uno de los orificios ciegos y luego a través del soporte de montaje (AA). La conexión de cables puede mantenerse en el lugar con las pestañas de metal, si es necesario.



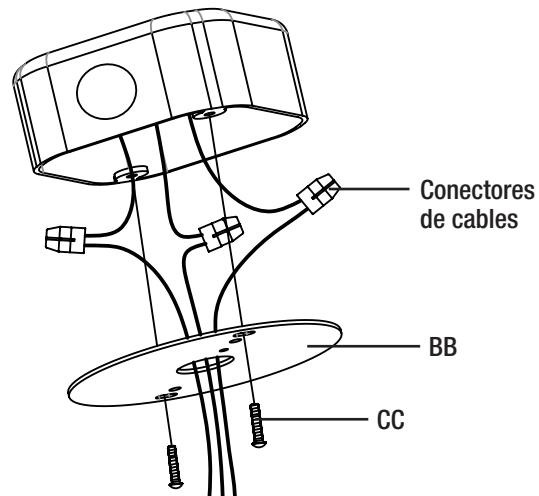
4 Hacer las conexiones eléctricas

- Inserte los cables energizado y neutro (negro y blanco) de la caja eléctrica en los conectores de los cables del mismo color de la carcasa (A).
- Inserte el cable de conexión a tierra de la caja eléctrica en el conector del cable verde de la carcasa (A).



5 Instalación del soporte de montaje a la caja eléctrica

- Coloque los cables nuevamente dentro de la caja eléctrica.
- Instale el soporte de montaje (AA) a la caja eléctrica usando los dos tornillos de la caja eléctrica (EE).

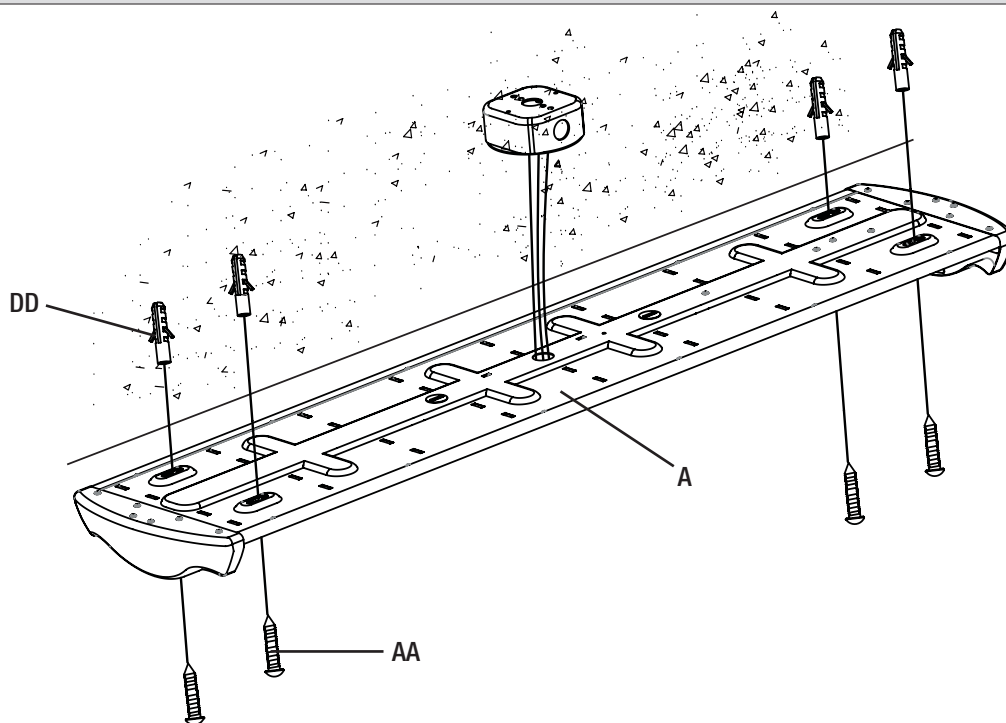


6 Unir la caja al techo

- Taladre un orificio piloto de 1/8 pulgadas en los sitios de los tornillos marcados en el techo. También puede usar una lezna o clavo para marcar los orificios de los tornillos.
- Instale un anclaje para pirca (DD) y un tornillo de montaje (AA) en cada uno de los orificios, pero no los apriete completamente.
- Alinee los 4 orificios de montaje en la caja (A) con los 4 tornillos de montaje en el techo. Una vez que las cabezas de ambos tornillos pasaron por el extremo más grande de los orificios, deslice la caja hasta que las cabezas de los tornillos pasen hacia el extremo angosto de los orificios.
- Termine de ajustar los tornillos de montaje (AA) hasta que la caja (A) esté segura y fija en la superficie de montaje.

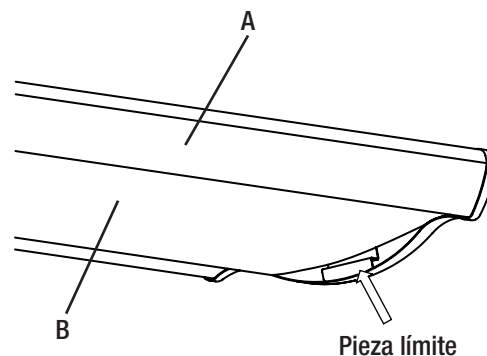


NOTA: Los anclajes para pirca (DD) solo deben usarse para la instalación del aparato en superficies de yeso y pirca.



7 Unir el difusor a la caja

- Introduzca un extremo del difusor (B) en la tapa del extremo de la caja (A), en la parte inferior de la pieza límite.
- Empuje el otro extremo del difusor (B) hacia la parte superior de la pieza límite en el lado opuesto de la tapa del extremo.
- Active la energía a la caja eléctrica. Encendiendo el interruptor de luz para activar el aparato.



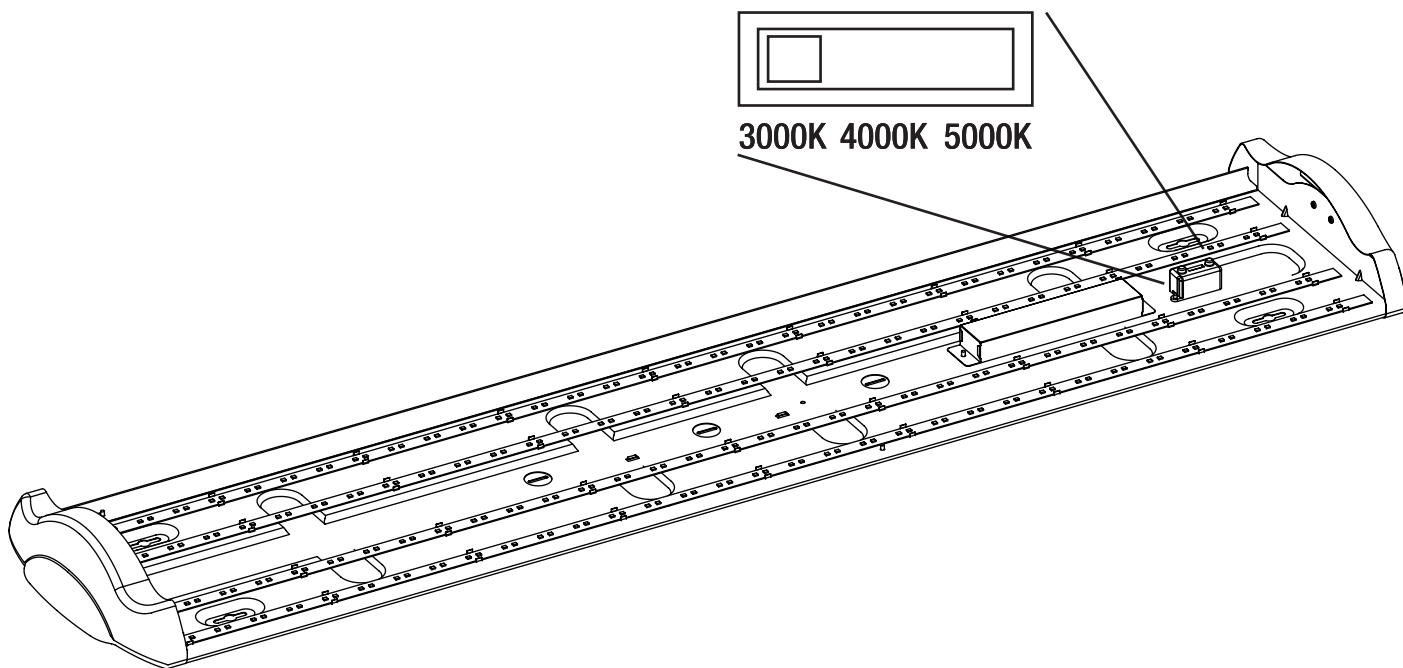
Ajustar la temperatura del color del luz

Este lámpara LED le permite ajustar la temperatura del color de la luz usando tres ajustes: blanco suave, blanco brillante, o luz del día.

- Cambie la temperatura de color correlacionada (CCT) favorita de tres opciones: 3000k Blanco cálida, 4000k Blanco frío, o 5000k Luz del día.
- Mueva el conmutador en la placa de fijación (A) para hacer su selección antes de empujar el difusor (B) a la placa de fijación (A).



AVISO: El ajuste inicial de la temperatura de color correlacionada (CCT) es 3000K, que es la luz blanca cálida.



Cuidado y limpieza



PRECAUCIÓN: Antes de limpiar el aparato, desconecte el suministro eléctrico hacia este apagando el cortacircuitos o extrayendo el fusible de la caja de fusibles.

- Limpie el aparato con un paño suave y seco.
- No utilice limpiadores con productos químicos, solventes o abrasivos.
- No use limpiador líquido en las bombillas LED, en la unidad LED ni en los cables que están dentro del aparato.

Solución de problemas



ADVERTENCIA: Antes de realizar cualquier trabajo en el aparato, corte el suministro de energía.

Los problemas menores pueden arreglarse sin ayuda de un electricista.

Problema	Causa posible	Medida correctiva
La lámpara no enciende.	El suministro eléctrico está cortado.	Asegúrese de que el suministro eléctrico esté activado.
	El interruptor está apagado.	Asegúrese de que el interruptor esté en la posición de encendido.
	Hay una mala conexión.	Asegúrese de que se hayan conectado los cables de forma correcta. Comuníquese con un electricista calificado.
	Hay un interruptor defectuoso.	Comuníquese con un electricista calificado.
El fusible se quema o salta el interruptor cuando se enciende la lámpara.	Los cables están cruzados o el cable de suministro eléctrico no está puesto a tierra.	Verifique las conexiones de los cables. Comuníquese con un electricista calificado o llame al Centro de Atención al Cliente de Hampton Bay 1-855-HD-HAMPTON.



**¿Preguntas, problemas, piezas faltantes? Antes de devolver el producto a la tienda,
llame al Centro de Atención al Cliente de Hampton Bay en el horario de
8 a.m. - 7 p.m., Hora del Este de EE.UU., de lunes a viernes.
9 a.m. - 6 p.m., Hora del Este de EE.UU., sábados.**

1-855-HD-HAMPTON

HAMPTONBAY.COM

Conserve este manual para uso futuro.