

# RL56 Wireless Series Instructions

## Instructions pour la série sans fil RL56

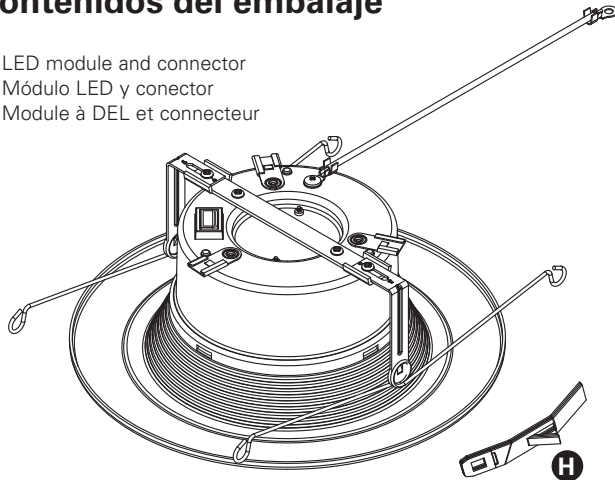
## Instrucciones para la serie RL56 inalámbrica

### Packaging Contents

### Contenu de l'emballage

### Contenidos del embalaje

A. LED module and connector  
Módulo LED y conector  
Module à DEL et connecteur



B. #8-32 Self tapping screw (included)  
Vis autotaraudeuse no 8-32 (fournie)  
Tornillo mecánico #8-32 (incluido)

C. #8-32 Screw (included)  
Vis no 8-32 (fournie)  
Tornillo #8-32 (incluido)

D. #8-32 Hex Nut (included)  
Écrou hexagonal #8-32 (inclus)  
Tornillo N.º 8-32 autorroscante (incluido)

E. Gasket (Use as applicable, per local code)  
Joint d'étanchéité (le cas échéant, selon le Code local)  
Junta (utilícela según corresponda, de acuerdo con el código local)

F. E26 Edison screw base adapter (For retrofit only - see included retrofit instructions)  
Adaptateur pour culot vissé Edison E26 (pour une installation dans le cadre de travaux de modernisation seulement - reportez-vous aux instructions relatives à ce type d'installation)  
Adaptador Edison E26 con base enroscable (solamente para adaptación; consulte las instrucciones incluidas para adaptación)

G. Torsion springs (see torsion spring installation method)  
Ressorts de torsion (consultez la méthode d'installation du ressort de torsion)  
Muelles de torsión (consulte el método de instalación del muelle de torsión)

H. Friction clips (3) (see friction clip installation method)  
Ressorts de sécurité (3) (consultez la méthode d'installation du collier de friction)  
Ganchos de fricción (3) (consulte el método de instalación del gancho de fricción)

**ITEMS REQUIRED**  
(Purchase separately)

- Screwdriver
- Gloves

**ARTICLES NÉCESSAIRES**  
(à acheter séparément)

- Tournevis
- Gants

**ARTÍCULOS NECESARIOS**  
(se compran por separado)

- Destornillador
- Guantes

\* For App and wireless control set up please refer to the quick start guide.  
\* Pour l'installation de l'application et la commande sans fil veuillez consulter le guide de démarrage rapide.  
\* Consulte la guía de inicio rápido para ver la configuración de la Aplicación y del control inalámbrico.

\* For HUB set up please refer to HUB manufacturer App or website.  
\* Pour l'installation du concentrateur veuillez consulter l'application ou le site web du fabricant du concentrateur.  
\* Consulte la Aplicación HUB o el sitio web del fabricante para ver la configuración del HUB.



Powering Business Worldwide

## IMPORTANT SAFETY INSTRUCTIONS

When using product, basic precautions should always be followed, including the following:

- Heed all warnings, including below warnings AND those included on product.
- HALO® recessed luminaires (fixtures) are designed to meet the latest NEC requirements and are UL/cUL listed in full compliance with UL 1598. Before attempting installation of any recessed lighting luminaire check your local electrical code. This code sets the wiring standards for your locality and should be carefully studied before starting.

### WARNING

- Read and follow these instructions.
- Risk of fire. MINIMUM 90° C SUPPLY CONDUCTORS.
- Risk for Fire or Electric Shock: Please consult an electrician for installation if uncertain of luminaire electrical systems.
- Risk of electric shock. To avoid possible electrical shock, be sure that power supply is turned off at fuse box or circuit breaker before installing or servicing fixture.
- To prevent wiring damage or abrasion, do not expose wiring to edges of sheet metal or other sharp objects.

## CAUTION

- Edges may be sharp. Wear gloves while handling.
- Connect fixture to a 120 volt, 60 Hz power source. Any other connection voids the warranty.
- Fixture should be installed by persons with experience in household wiring or by a qualified electrician. The electrical system, and the method of electrically connecting the fixture to it, must be in accordance with the National Electrical Code and local building codes.

**ADVERTENCIA:** This device complies with Part 15 of the FCC Rules. Operation is subject to the following two conditions: (1) this device may not cause harmful interference, and (2) this device must accept any interference received, including interference that may cause undesired operation. Under Part 15 of the FCC Rules, any changes or modifications to the motion detector described in this instruction sheet that are not expressly approved by Eaton could void the user's authority to operate the equipment.

**NOTE:** This equipment has been tested and found to comply with the limits for a Class B digital device, pursuant to Part 15 of the FCC Rules. These limits are designed to provide reasonable protection against harmful interference in a residential installation. This equipment generates, uses and can radiate radio frequency energy and if not installed and used in accordance with the instructions, may cause harmful interference to radio communications. However, there is no guarantee that interference will not occur in a particular installation. If this equipment does cause harmful interference to radio or television reception, which can be determined by turning the equipment off and on, the user is encouraged to try to correct the interference by one or more of the following measures:

- Reorient or relocate the receiving antenna.
- Increase the separation between the equipment and receiver.
- Connect the equipment into an outlet on a

## IMPORTANTES INSTRUCTIONS DE SÉCURITÉ

Des précautions de base doivent être suivies lors de l'utilisation de ce produit, incluant :

- Respectez tous les avertissements, y compris les avertissements ci-dessous ET ceux qui sont inscrits sur l'étiquette d'avertissement.
- Les luminaires encastrés HALO® sont conçus pour être conformes aux exigences du Code national de l'électricité et sont homologués UL/cUL en pleine conformité avec UL1598. Avant de commencer l'installation d'un éclairage encastré quelconque, vérifiez votre code électrique local. Ce code établit les normes de câblage pour votre localité et doit être étudié attentivement avant de commencer.

### AVERTISSEMENT

- Lisez et suivez ces instructions.
- Risque d'incendie. FILS D'ALIMENTATION DE 90°C MINIMUM. Si vous n'êtes pas sûr, consultez un électricien.
- Risque d'incendie ou de choc électrique : consultez un électricien pour faire l'installation si vous ne connaissez pas les systèmes électriques pour luminaires.
- Risque de choc électrique. Pour éviter toute possibilité de choc électrique, vérifiez que l'alimentation est coupée au coffret de fusibles ou au disjoncteur avant l'installation ou l'entretien du luminaire.
- Pour éviter l'abrasion ou les dommages au câblage, n'exposez pas le câblage aux bords de tôle ou à d'autres objets coupants.

## PRÉCAUTION

- Les bords peuvent être tranchants. Portez des gants lors de la manipulation.
- Raccorder l'appareil d'éclairage à une alimentation 120 V, 60 Hz. Toute autre connexion annule la garantie.
- L'appareil d'éclairage doit être installé par un électricien ou une personne chevronnée en câblage domestique. Le système électrique et la méthode de connexion électrique de l'appareil d'éclairage doivent être conformes au Code national de l'électricité et aux codes locaux du bâtiment.
- Cet appareil est conforme au chapitre 15 des règlements FCC. La mise en œuvre est sous réserve des deux conditions suivantes: (1) Cet appareil ne provoque pas de brouillage nuisible, et (2) Cet appareil doit accepter toute interférence reçue, notamment l'interférence qui pourrait provoquer un fonctionnement indésirable. Conformément à la section 15 des règlements de la FCC, toute modification ou altération apportée au détecteur de mouvements décrit dans les présentes instructions et non approuvée explicitement par Eaton peut annuler le droit de l'utilisateur à faire fonctionner l'équipement.

**REMARQUE :** Cet équipement a été évalué et déclaré conforme aux limites des appareils numériques de classe B, conformément au point 15 du règlement de la FCC. Ces limites sont conçues pour assurer une protection raisonnable contre toute interférence nuisible pour les installations résidentielles. Cet équipement produit, utilise et peut émettre une énergie radioélectrique et s'il n'est pas installé et utilisé conformément aux instructions, peut entraîner des interférences nuisibles aux communications radio. Cependant, il n'existe

## INSTRUCCIONES IMPORTANTES DE SEGURIDAD

Al utilizar el producto, siempre se deben seguir las precauciones básicas, incluido lo siguiente:

- Tenga en cuenta todas las advertencias, incluyendo las advertencias a continuación Y aquellas incluidas en el producto.
- La luminaria (accesorios) empotradas HALO® están diseñadas para cumplir con los requisitos NEC más recientes y están catalogadas por UL/cUL en completo cumplimiento con UL 1598. Antes de comenzar la instalación de su luminaria empotrada verifique el código local. Este código fija los estándares de cableados de su localidad y debe ser estudiado cuidadosamente antes de comenzar.

### ADVERTENCIA

- Lea y siga estas instrucciones.
- Riesgo de incendio. UTILICE CONDUCTORES DE SUMINISTRO QUE SOPORTEN UN MÍNIMO DE 90°C. Si no está seguro consulte a un electricista.
- Riesgo de incendio o de descarga eléctrica: Por favor consulte con un electricista si tiene dudas sobre los sistemas eléctricos de lámparas.
- Riesgo de descarga eléctrica. Para evitar una descarga eléctrica, asegúrese que el suministro eléctrico esté desconectado en la caja de fusibles o interruptores de circuito antes de instalar o dar mantenimiento al accesorio.
- Para prevenir daños o rozaduras en los cables, no los exponga a los bordes de láminas metálicas o de otros objetos cortantes.

## PRECAUCIÓN

- Los bordes pueden cortar. Use guantes durante la manipulación.
- Conecte el accesorio a una fuente de energía de 120 Voltios, 60 Hz. Cualquier otro tipo de conexión anula la garantía.
- El accesorio debe ser instalado por personas con experiencia en cableado doméstico o por un electricista calificado. El sistema eléctrico y el método de conexión eléctrica del accesorio debe cumplir con el Código eléctrico nacional y los códigos locales sobre edificios.
- Este dispositivo cumple con parte 15 de las reglas de FCC. SU operación está sujeta a las siguientes condiciones: (1) Este dispositivo no puede causar interferencia dañina, y (2) este dispositivo puede recibir interferencia, incluyendo aquella que puede causar una operación no deseada del dispositivo. De acuerdo con la Sección 15 de las Reglas de la FCC, todo cambio o modificación al detector de movimiento que se describe en esta hoja de instrucciones que no estén expresamente aprobados por Eaton podría anular la autoridad del usuario para operar el equipo.

**NOTA:** Se ha probado este equipo y se ha corroborado su cumplimiento con los límites para dispositivos digitales Clase B, conforme a la Sección 15 de las Normas de la Comisión Federal de Comunicaciones (FCC). Estos límites están diseñados para proporcionar una protección razonable contra las interferencias dañinas en una instalación residencial. Este equipo genera, utiliza y puede emitir energía de radiofrecuencia y, si no se lo instala de conformidad con las instrucciones, podría provocar interferencia dañina en las comunicaciones de radio. No obstante, no hay garantía

circuit different from that to which the receiver is connected.

- Consult the dealer or an experienced radio / TV technician for help.

• This device contains transmitter module FCC ID: 2AB2QDLN9RAA10FR1

• CAN ICES: 10256A-N9RAA10FR1

**WARNING:** FCC Regulations state that any unauthorized changes or modifications to this equipment not expressly approved by the manufacturer could void the user's authorization to operate this equipment.

- Do not make or alter any open holes in an enclosure of wiring or electrical components during kit installation.

**SAVE THESE INSTRUCTIONS AND WARNINGS.**

**NON-SCREWBASE LED LUMINAIRES**

**WARNING:**Risk of Fire or Electric Shock.

- LED connector is compatible with Halo 5" H550 Series and 6" H750 and H2750 Series LED Housings.
- LED connector meets California Title-24 and Washington State high-efficacy luminaire standard as a non-screw base socket.
- LED connector is a non-screwbase luminaire disconnect for tool-less installation.

The RL560 is UL Listed or Classified for use with any 5" or 6" diameter recessed housing constructed of steel or aluminum with an internal volume that exceeds 107.9" in<sup>3</sup> addition to those noted below:

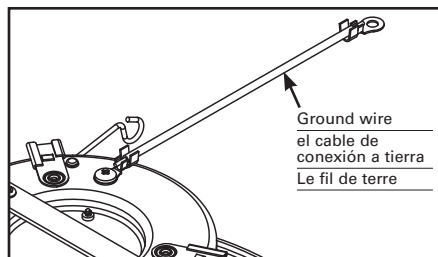
**UL Listed**

- HALO®: H7ICAT, H7ICT, H7T, H7ICATNB, H7ICTNB, H7TNB, H7UICAT, H7UICT, H7TCP, H7RICAT, H7RICT, H7RT, H27ICAT, H27ICT, H27T, H27RICAT, H27RICT, H27RT, H5ICAT, H5ICATNB, H5RICAT, H5T, H5TNB, H5RT, H5TM, H25ICAT, H25ICATNB, E27ICAT, E27RICAT, E27RTAT, E27TAT, E7ICAT, E7ICATNB, E7RICAT, E7RTAT, E7TAT, E7TATNB, E5ICAT, E5ICATNB, E5RICAT, E5RTAT, E5TAT, E5TATNB
- HALO® LED: H750ICAT, H750RICAT, H750T, H750TCP, H2750ICAT, H2750RICAT, H550ICAT, H550RICAT
- HALO® LED Retrofit: ML7BXRFK, ML7E26RFB
- ALL-PRO™: E1700, E1700AT, 700ATNB, E1700U, E1700UAT, E1700NB, E1700R, E1700RAT, ET700, ET700R, E12700, E12700AT, ET2700, E12700R, ET2700R, E1500AT, ET500, E1500RAT, ET500R

**UL Classified**

- Juno: IC22, IC22R, IC22W, IC22S, IC23, IC23W, IC21, IC21R, IC2, TC2, TC2R, IC20, IC20R, IC25, IC25R, IC25W, IC25S, TC20, TC20R
- Lightolier: 1104ICS, 1104ICR, 1104SIC, 1104SICR, 1004ICS, 1004ICR, 1004SIC, 1004SICR
- Capri: CR1, PR1, QL1, R9ASIC, R5

Figure 1.



aucune garantie que les interférences ne se produiront pas avec une installation particulière. Si cet équipement cause des parasites nuisibles à la réception radio ou d'émissions de télévision, ce qui peut être vérifié en éteignant l'équipement et en le rallumant, il est conseillé à l'utilisateur d'essayer de les éliminer en suivant l'une (ou plusieurs) des mesures suivantes :

- Réorientez ou déplacez l'antenne réceptrice.
- Augmentez la distance entre l'équipement et le récepteur.
- Branchez l'équipement sur la prise électrique d'un circuit autre que celui sur lequel le récepteur est branché.
- Demandez de l'aide au distributeur ou à un technicien radio ou TV qualifié.

• Cet appareil contient un module émetteur FCC ID : 2AB2QDLN9RAA10FR1

• CAN ICES: 10256A-N9RAA10FR1

**AVERTISSEMENT :** Les règlements de la FCC stipulent que tout changement et toute modification non autorisés sur cet équipement, qui n'ont pas été expressément approuvés par le fabricant, peuvent annuler l'autorisation de l'utilisateur à utiliser cet appareil.

- Au cours de l'installation du kit, ne faites pas de nouveaux trous ou ne modifiez pas les trous existants dans un boîtier contenant des câbles ou des composants électriques.

**CONSERVEZ CES INSTRUCTIONS ET CES AVERTISSEMENTS.**

**LUMINAIRES À DEL À CULOT NON VISSÉ**

**AVERTISSEMENT:** Risque d'incendie ou de choc électrique.

- Le connecteur à DEL est compatible avec les luminaires à DEL de série H550 Halo de 12,7 cm (5 po) ainsi que de séries H750 et H2750 de 15,24 cm (6 po).
- Le connecteur à DEL est conforme à l'article 24 du règlement de Californie et aux normes concernant les luminaires à haute efficacité de l'État de Washington en tant que douille de base non vissée.
- Le connecteur à DEL est une prise de débranchement de luminaire sans culot à vis pour une installation sans outil.

**Le RL560 est classé ou homologué UL pour être utilisé avec un boîtier encastré de 12,7 cm ou 15,2 cm (5 ou 6 po) fabriqué en acier ou en aluminium avec un volume interne qui dépasse 1768,16 cm<sup>3</sup> (107,9 po<sup>3</sup>) en plus de ceux indiqués ci-dessous :**

**Répertoire UL**

- HALO®: H7ICAT, H7ICT, H7T, H7ICATNB, H7ICTNB, H7TNB, H7UICAT, H7UICT, H7TCP, H7RICAT, H7RICT, H7RT, H27ICAT, H27ICT, H27T, H27RICAT, H27RICT, H27RT, H5ICAT, H5ICATNB, H5RICAT, H5T, H5TNB, H5RT, H5TM, H25ICAT, H25ICATNB, E27ICAT, E27RICAT, E27RTAT, E27TAT, E7ICAT, E7ICATNB, E7RICAT, E7RTAT, E7TAT, E7TATNB, E5ICAT, E5ICATNB, E5RICAT, E5RTAT, E5TAT, E5TATNB
- HALO® LED: H750ICAT, H750RICAT, H750T, H750TCP, H2750ICAT, H2750RICAT, H550ICAT, H550RICAT
- HALO® LED Retrofit: ML7BXRFK, ML7E26RFB
- ALL-PRO™: E1700, E1700AT, E1700ATNB, E1700U, E1700UAT, E1700NB, E1700R, E1700RAT, ET700, ET700R, E12700, E12700AT,

de que no se produzcan interferencias en una instalación particular. Si este equipo causara interferencias dañinas en la recepción de radio o televisión, lo cual se puede comprobar si se enciende y apaga el equipo, se recomienda al usuario que intente corregir la interferencia mediante una o más de las siguientes medidas:

- Reoriente o reubique la antena de recepción.
- Aumente la separación entre el equipo y el receptor.
- Conecte el equipo al tomacorriente de un circuito distinto de aquel al que está conectado el receptor.
- Consulte a su proveedor, o a un técnico de radio / TV experimentado, para que le ayuden.

• Este dispositivo contiene un módulo transmisor FCC ID: 2AB2QDLN9RAA10FR1

• CAN ICES: 10256A-N9RAA10FR1

**ADVERTENCIA:** Las normas de la FCC establecen que todo cambio o modificación no autorizados en este equipo, que no estén expresamente aprobados por el fabricante podrían anular la autorización del usuario para operar este equipo.

- No perforo ni altere ningún agujero en un compartimiento de cables o componentes eléctricos durante la instalación del kit.

**GUARDE ESTAS INSTRUCCIONES Y ADVERTENCIAS.**

**LUMINARIAS LED CON BASE NO ENROSCABLE**

**ADVERTENCIA:** Riesgo de incendio o de descarga eléctrica.

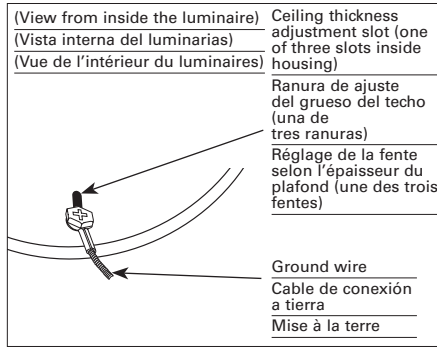
- El conector LED es compatible con las luminarias de la serie Halo H550 de 5" (127,00 mm) y de las series H0750 y H2750 de 6" (152,40 mm).
- El conector LED cumple con el estándar para luminarias de alta eficiencia de los estados de Washington y California en su Título 24, como luminaria con portacasquillo de base no enroscable.
- El conector LED es un desconector de la luminaria de base no enroscable que no necesita herramientas para su instalación.

**La luminaria RL560 tiene clasificación UL para su uso con cualquier alojamiento empotrado de 5" o 6" (127 mm o 152,40 mm) de diámetro, construido en acero o aluminio con un volumen interno que supera las 107,9" (2740,7 mm), además de las características que se mencionan a continuación:**

**Certificación UL**

- HALO®: H7ICAT, H7ICT, H7T, H7ICATNB, H7ICTNB, H7TNB, H7UICAT, H7UICT, H7TCP, H7RICAT, H7RICT, H7RT, H27ICAT, H27ICT, H27T, H27RICAT, H27RICT, H27RT, H5ICAT, H5ICATNB, H5RICAT, H5T, H5TNB, H5RT, H5TM, H25ICAT, H25ICATNB, E27ICAT, E27RICAT, E27RTAT, E27TAT, E7ICAT, E7ICATNB, E7RICAT, E7RTAT, E7TAT, E7TATNB, E5ICAT, E5ICATNB, E5RICAT, E5RTAT, E5TAT, E5TATNB
- HALO® LED: H750ICAT, H750RICAT, H750T, H750TCP, H2750ICAT, H2750RICAT, H550ICAT, H550RICAT
- HALO® LED Retrofit: ML7BXRFK, ML7E26RFB
- ALL-PRO™: E1700, E1700AT, E1700ATNB, E1700U, E1700UAT, E1700NB, E1700R, E1700RAT, ET700, ET700R, E12700, E12700AT, ET2700, E12700R, ET2700R, E1500AT, ET500,

Figure 2.



- Progress: P86TG
- Lithonia: L7X, L7XP
- Thomas: PS1, R9ASIC/PS9RM
- Prescolite: IBXS
- Commercial Electric: C7ICA (H3), H18
- Elco: (HL7ICA) EL7ICA

**WIRE INSTALLATION**

Before proceeding, confirm luminaire is compatible with RL560 LED RETROFIT. A listing of the most common luminaires are provided in the Recessed Luminaires section of these instructions.

**Ground Wire Installation**

For ground connection from LED module to the housing, use provided green ground wire (factory installed) as shown in Figure 1 and connect via one of the three following connection methods:

- Use supplied #8-32 screw (Figure 2)
- Use supplied #8 nut (Figure 3)
- Use supplied #8-32 screw into existing hole inside the luminaire (Figure 4)

**Note:** If no hole exists, drill a small pilot hole and use the provided #8 sheet metal screw.

**Retrofit Installation Into E26 Edison Screw Base Recessed Luminaires**

1. Remove mounting bracket and plate from inside existing recessed luminaire (if installed).
2. Remove socket from plate (if installed).
3. Screw Edison base adapter (F) into existing Edison base socket in luminaire (Figure 5).
4. Plug the orange connector on RL560 LED module (A) into the orange connector included with the screw base adapter (F) (Figure 6).
5. Bundle any excess length of wire inside the luminaire (above the module) in preparation for insertion.

Figure 5. Retrofit

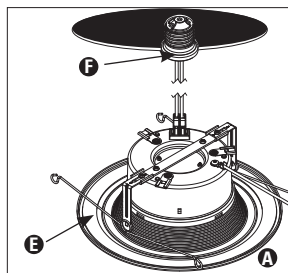


Figure 6.

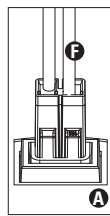
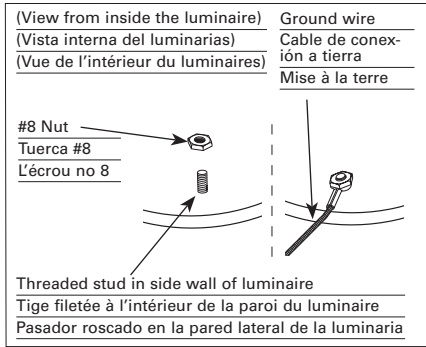


Figure 3.



- ET2700, EI2700R, ET2700R, EI500AT, ET500, EI500RAT, ET500R

**Classifié UL**

- Juno: IC22, IC22R, IC22W, IC22S, IC23, IC23W, IC21, IC21R, IC2, TC2, TC2R, IC20, IC20R, IC25, IC25R, IC25W, IC25S, TC20, TC20R
- Lightolier: 1104ICS, 1104ICR, 1104SIC, 1104SICR, 1004ICS, 1004ICR, 1004SIC, 1004SICR
- Capri: CR1, PR1, QL1, R9ASIC, R5
- Progress: P86TG
- Lithonia: L7X, L7XP
- Thomas: PS1, R9ASIC/PS9RM
- Prescolite: IBXS
- Commercial Electric: C7ICA (H3), H18
- Elco: (HL7ICA) EL7ICA

**INSTALLATION DU CÂBLAGE**

Avant de faire l'installation, assurez-vous que le luminaire est compatible avec le module de postcâblage DEL RL 560. Une liste des luminaires les plus populaires est fournie au chapitre « LUMINAIRES ENCASTRÉS » de ces instructions.

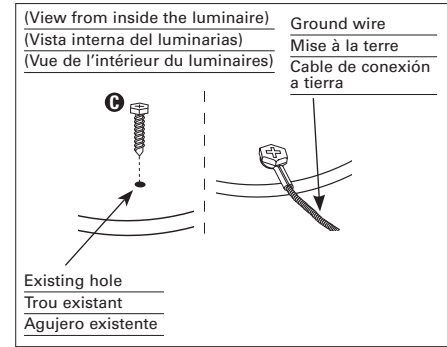
**Installation du fil de mise à la terre**

Pour la connexion de la mise à la terre du module DEL au boîtier, utilisez le fil de mise à la terre vert (installé en usine), comme illustré à la Fig. 1 et effectuez la connexion selon l'une des trois méthodes suivantes:

- Utilisez la vis n° 8-32 (Fig. 2).
- Utilisez l'écrou n° 8 (Fig. 3)
- Utilisez la vis n° 8-32 dans le trou existant à l'intérieur du luminaire (Fig. 4)

**Remarque:** S'il n'y a pas de trou, percez un petit trou pilote et utilisez la vis à tôle n° 8 fournie.

Figure 4.



- EI500RAT, ET500R

**Clasificado UL**

- Juno: IC22, IC22R, IC22W, IC22S, IC23, IC23W, IC21, IC21R, IC2, TC2, TC2R, IC20, IC20R, IC25, IC25R, IC25W, IC25S, TC20, TC20R
- Lightolier: 1104ICS, 1104ICR, 1104SIC, 1104SICR, 1004ICS, 1004ICR, 1004SIC, 1004SICR
- Capri: CR1, PR1, QL1, R9ASIC, R5
- Progress: P86TG
- Lithonia: L7X, L7XP
- Thomas: PS1, R9ASIC/PS9RM
- Prescolite: IBXS
- Commercial Electric: C7ICA (H3), H18
- Elco: (HL7ICA) EL7ICA

**INSTALACIÓN DEL CABLE**

Antes de continuar, confirme que la luminaria sea compatible con la LÁMPARA RETROFIT LED RL560. Se proporciona una lista de las luminarias más comunes en la sección Luminarias empotradas de estas instrucciones.

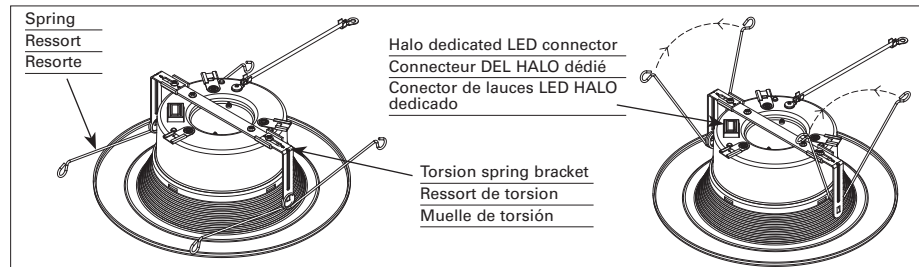
**Instalación del cable a tierra**

Para realizar la conexión a tierra del módulo LED al alojamiento, utilice el cable a tierra verde (instalado en fábrica) como se muestra en la Figura 1 y conéctelo a través de uno de los siguientes tres métodos:

- Utilice el tornillo n.º 8-32 (Figura 2).
- Utilice la tuerca n.º 8 (Figura 3).
- Utilice el tornillo n.º 8-32 suministrado en el orificio existente dentro de la luminaria (Figura 4).

**Nota:** Si no hay un orificio, perforo un pequeño orificio guía y utilice el tornillo de chapa n.º 8 provisto.

Figure 7. LED Connection





6. Install the module. (See **MOUNTING** section for specific instructions)

**Installation Into Halo H2750X, H550X And H750X Series LED (Non-Screw Base) Luminaires**

**Note:** LED connector meets California Title-24 and Washington State high-efficacy luminaire standard as a non-screw base socket.

1. Plug the orange connector on RL560 LED module (A) into the orange connector included with the luminaire (Figure 6).
2. Bundle any excess length of wire inside the luminaire (above the module) in preparation for insertion.
3. Install the module. (See **MOUNTING** section for specific instructions)

**MOUNTING**

Regardless of method selected a round foam gasket has been provided for installation if local code requires.

**Torsion Spring Installation Method**

1. Properly wire the unit as instructed in the **WIRING** section of these instructions.
2. If the torsion springs are not pre-installed from the factory, then remove the torsion springs and screws from the separate parts bag and install them to the ends of the center bracket as shown in Figure 8.
3. For installation into a 6" luminaire, simply press each leg of the torsion springs together and insert them through the receivers inside the luminaire. (Figure 7)
4. For installation into a 5" luminaire, loosen each screw of the torsion spring bracket and slide them into the 5" position as marked on the bracket. Retighten the screw. Now, press each leg of the torsion springs together and insert them through the receivers inside the luminaire. (Figure 9)

**Note:** For easiest installation, insert both sides of the torsion springs simultaneously (versus one at a time).

**Friction Clip Installation Method**

**Note:** This method works for both 5" & 6" luminaires.

**CAUTION:** Edges may be sharp. Wear gloves while handling.

**Installation de postcâblage dans des luminaires encastrés avec culot à vis E26 Edison**

1. Retirez la plaque de fixation et la plaque installées à l'intérieur du luminaire encastré (si installées).
2. Retirez la douille de la plaque (si installée).
3. Vissez l'adaptateur (F) de culot à vis Edison dans le luminaire (Fig. 5).
4. Branchez le connecteur orange du module DEL RL560 (A) au connecteur orange de l'adaptateur vissable de la base (F) (Fig. 6).
5. Rassemblez tout excédent de câblage à l'intérieur du luminaire (au-dessus du module) avant l'insertion finale.
6. Installez le module. (Consultez le chapitre « **MONTAGE** » pour obtenir tous les détails.

**Installation des luminaires dans les modèles DEL Halo H2750X, H550X et H750 X (culot non vissable)**

**Remarque:** Le connecteur à DEL est conforme à l'article 24 du règlement de Californie et aux normes concernant les luminaires à haute efficacité de l'État de Washington en tant que douille de base non vissée.

1. Branchez le connecteur orange du module DEL RL560 (A) au connecteur orange fourni avec le luminaire (Fig. 6).
2. Rassemblez tout excédent de câblage à l'intérieur du luminaire (au-dessus du module) avant l'insertion finale.
3. Installez le module. (Consultez le chapitre « **MONTAGE** » pour obtenir tous les détails.

**MONTAGE**

Quelle que soit la méthode choisie, un joint d'étanchéité rond en mousse est fourni afin de répondre aux exigences d'installation du Code local.

**Méthode d'installation du ressort à friction**

1. Effectuez le câblage adéquat de l'appareil comme indiqué au chapitre « **CÂBLAGE** » de ces instructions.
2. Si les ressorts de friction n'ont pas été installés en usine, retirez les ressorts de friction et les vis contenus dans le sac de pièces distinct et installez-les aux extrémités du centre de la plaque de fixation, comme illustré à la (Fig. 8).

**La instalación de la lámpara retrofit en luminarias empotrables de base con rosca Edison E26**

1. Retire el soporte de montaje y la placa desde el interior de la luminaria empotrada existente (si están instalados).
2. Libere el cubo de la placa (si está instalada).
3. Atornille el adaptador de base Edison (F) en el cubo de la base Edison existente de la luminaria (Figura 5).
4. Enchufe el conector anaranjado del módulo LED RL560 (A) al conector anaranjado en el adaptador de la base con rosca (F) (Figura 6).
5. Enrolle todo exceso de cable dentro la luminaria (por encima del módulo) a fin de prepararlo para su colocación.
6. Instale el módulo. (Consulte la sección **MONTAJE** para obtener instrucciones específicas).

**Instalación en luminarias LED de las series Halo H2750X, H550X y H750X (base no enroscable)**

**Nota:** El conector LED cumple con el estándar para luminarias de alta eficiencia de los estados de Washington y California en su Título 24, como luminaria con portacasquillo de base no enroscable.

1. Enchufe el conector anaranjado en el módulo LED RL560 (A) al conector anaranjado en la luminaria (Figura 6).
2. Enrolle todo exceso de cable dentro la luminaria (por encima del módulo) a fin de prepararlo para su colocación.
3. Instale el módulo. (Consulte la sección **MONTAJE** para obtener instrucciones específicas).

**MONTAJE**

Independientemente del método elegido, se ha suministrado una junta de goma espuma redonda para la instalación en caso de que el código local lo exija.

**Método de instalación del muelle de torsión**

1. Haga el cableado de la unidad correctamente como se lo indica en la sección **CABLEADO** de estas instrucciones.
2. Si los muelles de torsión no vienen preinstalados de fábrica, extraiga los muelles de torsión y los tornillos de la bolsa de piezas que viene aparte e instálelos en los extremos del soporte central, como se muestra en la Figura 8.

Figure 8.

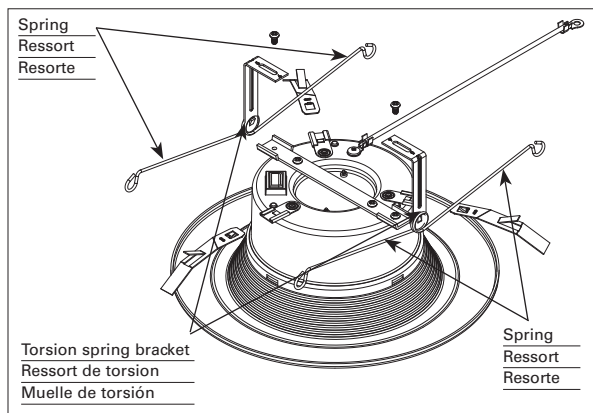


Figure 9.

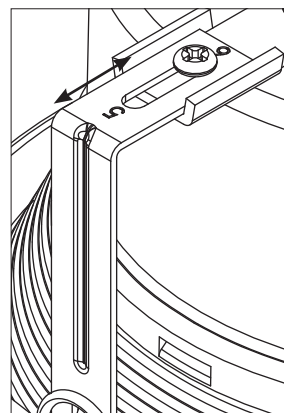
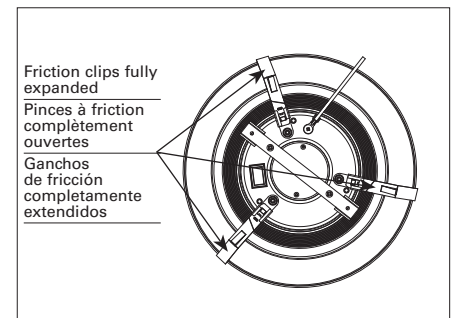


Figure 10.



## RL56 Wireless Series

1. Unscrew the torsion spring brackets from the module and discard (Figure 8).
2. Insert friction clips into friction clip holders making sure that they are fully seated, as indicated by a click when the locking feature engages.
1. Properly wire the unit as instructed in the **WIRING** section of these instructions.
2. Make sure all three friction clips are fully expanded by rotating the clips as shown (Figure 10).
3. Align the module in the center of the recessed luminaire and press the module firmly into the luminaire. Take care that all wiring is away from the friction clips to avoid being pinched. After pressing into place, twist the module clockwise slightly to eliminate any gaps between the ceiling and the module trim face.

### REWIRING OR UNINSTALLING RL56 LED MODULE

#### Torsion Spring Method Removal

1. Pull down firmly on the module until it can't continue downwards.
2. Reach between the flange of the module (inside the can) and squeeze the torsion spring legs together to remove them from the luminaire receptors.
3. Disconnect the LED module wiring from the recessed luminaire (LED connector or screw-in Edison base).
4. Remove ground wire from luminaire.

#### Friction Clip Method Removal

1. Twist the module (about 60°) counterclockwise to release the grip of the friction clips to the luminaire.
2. Pull down firmly on the module to remove it from the recessed luminaire.
3. Disconnect the LED module wiring from the recessed luminaire (LED connector or screw-in Edison base).
4. Remove ground wire from luminaire.

### 5-YEAR LIMITED WARRANTY

THE FOLLOWING WARRANTY IS EXCLUSIVE AND IN LIEU OF ALL OTHER WARRANTIES, WHETHER EXPRESS, IMPLIED OR STATUTORY INCLUDING, BUT NOT LIMITED TO, ANY WARRANTY OF MERCHANTABILITY OR FITNESS FOR ANY PARTICULAR PURPOSE.

Eaton warrants to customers that, for a period of five years from the date of purchase, Halo RL56 LED series products will be free from defects in materials and workmanship. The obligation of Eaton under this warranty is expressly limited to the provision of replacement products at no cost to the customer. This warranty is extended only to the original purchaser of the product. A purchaser's receipt or other proof of date of original purchase acceptable to Eaton. This is required before warranty performance shall be rendered. This warranty does not apply to Eaton products that have been altered or repaired or that have been subjected to neglect, abuse, misuse or accident (including shipping damages). This warranty does not apply to products not manufactured by Eaton which have been supplied, installed, and/or used in conjunction with Eaton products. Damage to the product caused by replacement bulbs or corrosion or

3. Pour l'installation dans un luminaire de 15 cm (6 po), pressez simplement chaque patte du ressort de torsion l'un contre l'autre et insérez-les dans les trous situés à l'intérieur du luminaire (Fig. 7). Pour l'installation dans un luminaire de 13 cm (5 po), dévissez chaque vis de la plaque de fixation des ressorts de torsion et glissez-les dans la position marquée « 5" » (5 po) sur la plaque de fixation. Resserrez la vis. Maintenant, appuyez chaque patte du ressort de torsion l'une contre l'autre et insérez-les dans les trous situés à l'intérieur du luminaire (Fig. 9).

**Remarque:** Pour installer plus facilement, insérez simultanément les deux côtés du ressort à friction (au lieu d'un à la fois).

#### Méthode d'installation du collier de friction

**Nota:** Cette méthode est adaptée aux luminaires de 13 et 15 cm (5 et 6 po).

**MISE EN GARDE :** Les bords peuvent être tranchants. Portez des gants lors de la manipulation.

1. Dévissez les plaques de fixation des ressorts de torsion du module et jetez-les (Fig. 8).
2. Insérez les clips à friction dans leurs supports en vous assurant qu'ils sont bien en place grâce au « clic » que vous devez entendre lorsque la fonction de verrouillage est enclenchée.
3. Effectuez le câblage adéquat de l'appareil comme indiqué au chapitre « **CÂBLAGE** » de ces instructions.
4. Assurez-vous que les trois colliers de friction sont complètement ouverts en les tournant, comme indiqué (Fig. 10).
5. Alignez le module avec le centre du luminaire empotrada et appuyez fermement sur le module pour l'y insérer. Assurez-vous que tout le câblage demeure à l'écart des colliers de friction pour éviter de le coincer. Une fois le module en place, tournez-le légèrement vers la droite de manière à éliminer tout espace entre le plafond et la face de la garniture du module.

### RÉNOVATION DE CÂBLAGE OU DÉINSTALLATION DU MODULE DEL RL56

#### Méthode de retrait du ressort de torsion

1. Tirez fermement le module vers le bas jusqu'à ce qu'il s'immobilise.
2. Passez entre le bord du module (à l'intérieur du boîtier) et pressez les pattes du ressort de torsion l'une contre l'autre pour les sortir des trous du luminaire.
3. Débranchez le câblage du module DEL du luminaire encastré (connecteur DEL ou culot à vis Edison).
4. Retirez le fil de mise à la terre du luminaire.

#### Méthode de retrait du collier de friction

1. Tournez le module (environ 60°) vers la gauche pour déclencher et relâcher les colliers de friction du luminaire.
2. Tirez fermement le module vers le bas pour le retirer du luminaire encastré.
3. Débranchez le câblage du module DEL du luminaire encastré (connecteur DEL ou culot à vis Edison).
4. Retirez le fil de mise à la terre du luminaire.

3. Para la instalación de una luminaria de 6" (152,4 mm), simplemente presione las patas de los muelles de torsión juntas e introdúzcalas a través de los receptores dentro de la luminaria. (Figura 7)
4. Para la instalación de una luminaria de 5" (127 mm), afloje cada tornillo del soporte del muelle de torsión y deslícelas en la posición de 5", como está marcado en el soporte. Vuelva a ajustar el tornillo. Ahora, presione las patas de los muelles de torsión juntas e introdúzcalas a través de los receptores dentro de la luminaria. (Figura 9)

**Nota:** Para hacer la instalación más fácil, introduzca ambos lados de los muelles de torsión en forma simultánea (en comparación con una por vez).

#### Método de instalación del gancho de fricción

**Nota:** Este método funciona para las luminarias de 5" y 6".

**PRECAUCIÓN:** Los bordes pueden cortar. Use guantes durante la manipulación.

1. Desatornille los soportes de muelle de torsión del módulo y deséchelos (Figura 8).
2. Inserte sujetadores de fricción y asegúrese de que estén completamente fijados como se indica con un clic cuando se activa la función de bloqueo.
3. Haga el cableado de la unidad correctamente como se lo indica en la sección **CABLEADO** de estas instrucciones.
4. Asegúrese de que los tres ganchos de fricción estén completamente extendidos girando los ganchos como se muestra (Figura 10).
5. Alinee el módulo en el centro de la luminaria empotrada y presione dicho módulo con firmeza hacia dentro de la luminaria. Corrobore que todos los cables estén lejos de los ganchos de fricción, a fin de evitar pellizcarlos. Luego de presionarlo en su lugar, gire levemente el módulo en sentido horario para eliminar cualquier espacio entre el techo y la parte frontal de la moldura del módulo.

### RECABLEADO O DESINSTALACIÓN DEL MÓDULO LED RL56

#### Método de extracción del muelle de torsión

1. Tire con firmeza hacia abajo del módulo hasta que este no pueda continuar bajando.
2. Llegue hasta donde está la brida del módulo (dentro del cubo) y apriete las patas del muelle de torsión juntas para extraerlas de los receptores de la luminaria.
3. Desconecte el cableado del módulo LED de la luminaria empotrada (el conector LED o la base Edison enroscable).
4. Retire el cable a tierra de la luminaria.

#### Método de extracción del gancho de fricción

1. Gire el módulo en sentido antihorario (a aproximadamente 60°) para liberar la sujeción de la luminaria por los ganchos de fricción.
2. Tire con firmeza hacia abajo del módulo para extraerlo de la luminaria empotrada.
3. Desconecte el cableado del módulo LED de la luminaria empotrada (el conector LED o la base Edison enroscable).
4. Retire el cable a tierra de la luminaria.

discoloration of brass components are not covered by this warranty.

**LIMITATION OF LIABILITY:**

IN NO EVENT SHALL EATON BE LIABLE FOR SPECIAL, INDIRECT, INCIDENTAL, OR CONSEQUENTIAL DAMAGES (REGARDLESS OF THE FORM OF ACTION, WHETHER IN CONTRACT, STRICT LIABILITY, OR IN TORT INCLUDING NEGLIGENCE), NOR FOR LOST PROFITS; NOR SHALL THE LIABILITY OF EATON FOR ANY CLAIMS OR DAMAGE ARISING OUT OF OR CONNECTED WITH THESE TERMS OR THE MANUFACTURE, SALE, DELIVERY, USE, MAINTENANCE, REPAIR OR MODIFICATION OF EATON PRODUCTS, OR SUPPLY OF ANY REPLACEMENT PARTS THEREFORE, EXCEED THE PURCHASE PRICE OF EATON PRODUCTS GIVING RISE TO A CLAIM. NO LABOR CHARGES WILL BE ACCEPTED TO REMOVE OR INSTALL FIXTURES.

All returned products must be accompanied by a Return Goods Authorization Number issued by the Company and must be returned freight prepaid. Any product received without a Return Goods Authorization Number from the Company will be refused.

Eaton is not responsible for merchandise damaged in transit. Repaired or replaced products shall be subject to the terms of this warranty and are inspected when packed. Evident or concealed damage that is made in transit should be reported at once to the carrier making the delivery and a claim filed with them.

Reproductions of this document without prior written approval of Eaton are strictly prohibited.

**GARANTIE LIMITÉE DE 5 ANS**

LA PRÉSENTE GARANTIE CONSTITUE LA SEULE GARANTIE POUR CE PRODUIT ET PRÉVAUT SUR TOUTE AUTRE GARANTIE, QU'ELLE SOIT EXPRESSE OU TACITE Y COMPRIS, SANS TOUTEFOIS S'Y LIMITER, TOUTE GARANTIE DE QUALITÉ MARCHANDE ET POUR UN USAGE PARTICULIER.

Eaton garantit aux acheteurs que, pendant une période de cinq ans à compter de la date d'achat, les produits RL56 de Halo seront exempts de défauts de matériaux et de fabrication. L'obligation d'Eaton, au titre de la présente garantie, est exclusivement limitée à la fourniture gratuite de produits de remplacement au client. Cette garantie n'est valide que pour le premier acheteur du produit. Tout reçu d'achat ou toute autre preuve d'achat originale et datée est accepté par Eaton. Cette preuve est requise avant toute mise en œuvre de la garantie.

La garantie ne s'applique pas aux produits Eaton qui ont été modifiés ou réparés, ou qui ont fait l'objet d'une négligence ou d'un usage abusif ou inapproprié, ou qui ont été endommagés en raison d'un accident (y compris durant le transport). Cette garantie ne s'applique pas aux produits qui ne sont pas fabriqués par Eaton et qui ont été fournis, installés et/ou utilisés avec des produits Eaton. Les dommages au produit causés par une ampoule de rechange ou la corrosion, et la décoloration des pièces de laiton ne sont pas couverts par cette garantie.

**LIMITATION DES RESPONSABILITÉS :**

EATON NE SERA EN AUCUN CAS TENU RESPONSABLE DES DOMMAGES SPÉCIAUX, INDIRECTES, ACCESSOIRES ET CONSÉCUTIFS (QUELLE QUE SOIT LA RAISON, MÊME SI CETTE RESPONSABILITÉ REPOSE SUR UN CONTRAT, LA RESPONSABILITÉ STRICTE, OU DES DÉLITS, Y COMPRIS LA NÉGLIGENCE), NI POUR LA PERTE DE PROFITS, ET MÊME SI LA RESPONSABILITÉ DE EATON POUR DES RÉCLAMATIONS OU DES DOMMAGES FAIT SUITE À LA PRÉSENTE GARANTIE OU EST LIÉE AUX MODALITÉS DES PRÉSENTES, À LA FABRICATION, À LA VENTE, À LA LIVRAISON, À L'UTILISATION, À L'ENTRETIEN, À LA RÉPARATION, OU À LA MODIFICATION DE PRODUITS EATON, OU À LA FOURNITURE DE TOUTE PIÈCE DE RECHANGE CONNEXE, LE COÛT DES DOMMAGES NE PEUT DÉPASSER LE COÛT D'ACHAT DU PRODUIT EATON FAISANT L'OBJET DE LA RÉCLAMATION AU TITRE DE LA PRÉSENTE GARANTIE. AUCUN FRAIS DE MAIN-D'OEUVRE NE SERA REMBOURSÉ POUR ENLEVER OU INSTALLER UN BOÎTIER.

Tout produit retourné doit comporter un numéro d'autorisation de retour de produit fourni par l'entreprise et être expédié port payé. Nous refuserons tout produit qui n'est pas accompagné d'un numéro d'autorisation de retour de produit fourni par l'entreprise.

Eaton n'est pas responsable de la marchandise endommagée durant le transport. Les produits réparés ou remplacés seront soumis aux modalités de la présente garantie et seront inspectés au moment d'être emballés. Tout dommage apparent ou non survenant pendant le transport doit être signalé immédiatement au transporteur effectuant la livraison et une réclamation doit être adressée à ce dernier.

La reproduction de ce document est strictement interdite sans l'autorisation préalable par écrit de Eaton.

**GARANTIA LIMITADA DE 5 AÑOS**

LA SIGUIENTE GARANTÍA ES EXCLUSIVA Y REEMPLAZA A TODAS LAS DEMÁS GARANTÍAS, YA SEAN IMPLÍCITAS, EXPLÍCITAS O ESTATUTARIAS, INCLUIDAS, ENTRE OTRAS, LAS GARANTÍAS DE COMERCIALIZACIÓN E IDONEIDAD PARA UN FIN PARTICULAR.

Eaton garantiza a los clientes que, durante un período de cinco años a partir de la fecha de compra, los productos Halo RL56 estarán libres de defectos de materiales y mano de obra. La obligación de Eaton conforme a la presente garantía se limita expresamente a proporcionar productos de reemplazo sin costo para el cliente. Esta garantía se extiende solo al comprador original del producto. Un recibo del comprador u otra prueba de la fecha de la compra original aceptable para Eaton. Esto es necesario antes de dar cuenta de un mal rendimiento bajo garantía.

Esta garantía no se aplica a los productos de Eaton que hayan sido alterados o reparados o que estuvieron sujetos a negligencia, abuso, mal uso o accidente (incluso los daños durante el envío). Esta garantía no se aplica a los productos Eaton no fabricados por Eaton que hayan sido suministrados, instalados o utilizados junto con los productos Eaton. Los daños del producto causados por bombillas de reemplazo, corrosión o decoloración de los componentes de latón no están cubiertos por esta garantía.

**LIMITACIÓN DE RESPONSABILIDAD:**

EATON NO SERÁ RESPONSABLE LEGAL EN NINGÚN CASO DE DAÑOS INDIRECTOS, ACCIDENTALES O RESULTANTES (SIN IMPORTAR LA ACCIÓN LEGAL, YA SEA POR CONTRATO, RESPONSABILIDAD ESTRICTA O DE FORMA EXTRA CONTRACTUAL INCLUYENDO LA NEGLIGENCIA), NI POR TAMPOCO DE LA PÉRDIDA DE GANANCIAS; EATON TAMPOCO SE HACE RESPONSABLE POR DAÑOS QUE SURJAN O ESTÉN CONECTADOS CON ESTOS TÉRMINOS O CON LA FABRICACIÓN, VENTA, ENTREGA, USO, MANTENIMIENTO, REPARACIÓN O MODIFICACIÓN DE LOS PRODUCTOS DE EATON O DEL SUMINISTRO DE CUALQUIER PIEZA DE REPUESTO QUE EXCEDA EL PRECIO DE COMPRA DE LOS PRODUCTOS DE EATON QUE ORIGINAN UN RECLAMO. NO SE ACEPTARÁN CARGOS POR MANO DE OBRA PARA QUITAR O INSTALAR LOS ACCESORIOS.

Todos los productos devueltos deben estar acompañados por un Número de autorización de productos devueltos emitido por la compañía y deben devolverse con flete prepago. Se rechazará todo producto recibido sin un Número de autorización de productos devueltos desde la compañía.

Eaton no se hace responsable por la mercancía dañada durante el transporte. Los productos reparados o reemplazados estarán sujetos a los términos de esta garantía y se inspeccionan al ser empacados. El daño evidente y oculto que se provoca durante el transporte se debe informar de inmediato al transportista que realiza la entrega y se debe presentar un reclamo.

La reproducción de este documento sin la aprobación previa por escrito de Eaton está estrictamente prohibida.



**Eaton**  
1121 Highway 74 South  
Peachtree City, GA 30269  
P: 770-486-4800  
[www.eaton.com/lighting](http://www.eaton.com/lighting)

**Canada Sales**  
5925 McLaughlin Road  
Mississauga, Ontario L5R 1B8  
P: 905-501-3000  
F: 905-501-3172

© 2017 Eaton  
All Rights Reserved  
Printed in USA  
Imprimé aux États-Unis  
Impreso en los EE. UU.  
Publication No. IB518084ML

Eaton is a registered trademark.  
All trademarks are property  
of their respective owners.

Eaton est une marque de commerce  
déposée. Toutes les autres marques  
de commerce sont la propriété de leur  
propriétaire respectif.

Eaton es una marca comercial  
registrada. Todas las marcas  
comerciales son propiedad de sus  
respectivos propietarios.

Product availability, specifications,  
and compliances are subject to  
change without notice

La disponibilité du produit, les  
spécifications et les conformités  
peuvent être modifiées sans préavis

La disponibilidad de productos, las  
especificaciones y los cumplimientos  
están sujetos a cambio sin previo aviso