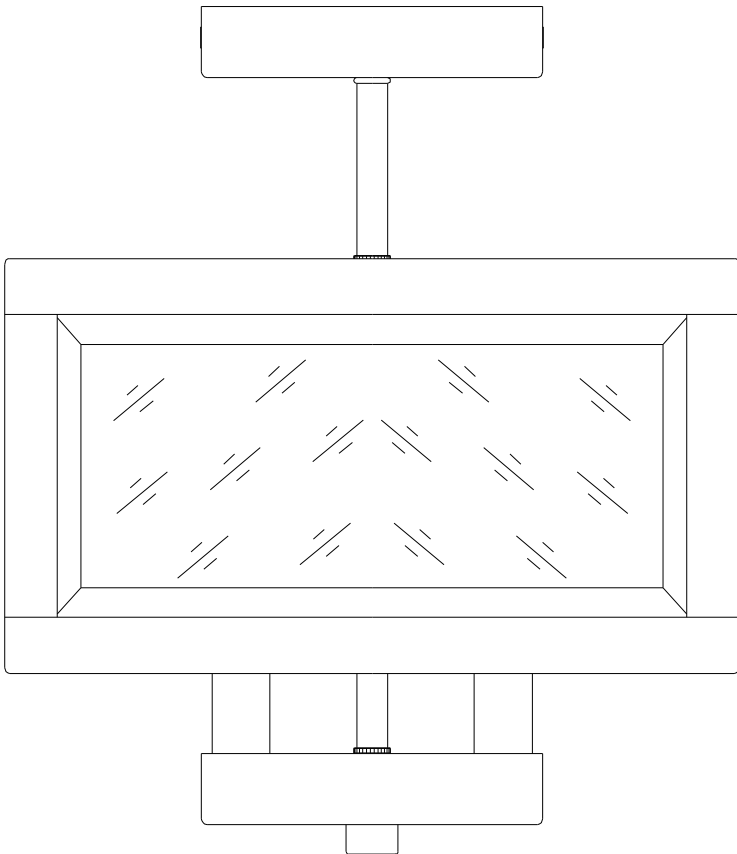




# INSTRUCTION MANUAL LIGHT FIXTURE

**Oxide Brass Finish**

Home Depot SKU 939-539 (UPC008938102711)



Thank you for purchasing this Hampton Bay interior light fixture. This product has been manufactured with the highest standards of safety and quality.

## FEATURES:

1. Uses 120volt Candelabra Bulbs up to 60-Watts each (not included).
2. Can be used with any standard, 120 volt, incandescent style dimmer switch.
3. Designed for mounting to ceilings.

## QUESTIONS, PROBLEMS, MISSING PARTS:

Before returning to your local Home Depot, please call our Customer Service Team at 1-877-527-0313 or visit [www.homedepot.com](http://www.homedepot.com). Please reference SKU 939-539, UPC 008938102711.

# IMPORTANT SAFETY INSTRUCTIONS

**CAUTION:** Make sure power is turned off at the electrical panel box before beginning your installation. Turning the power off at the wall switch is not sufficient to prevent electrical shock.

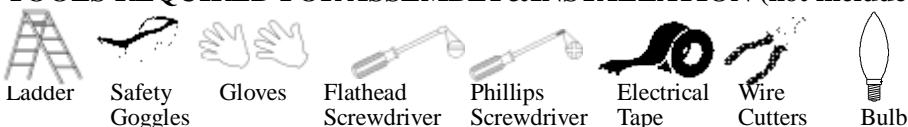
## INSTRUCTIONS PERTAINING TO RISK OF FIRE OR INJURY TO PERSONS

1. Read all instructions prior to beginning the installation process.
2. Do not install this lighting system in or near a wet location.
3. **CAUTION: HOT SURFACE.** Keep away from curtains and other combustible materials.
4. **THE BULB IS HOT!** Make sure that the bulb is cool before re-lamping the fixture.
5. This fixture is intended to be mounted to a 4"square x 2-1/8"deep metal octagon outlet box. The box must be directly supported by the building structure.

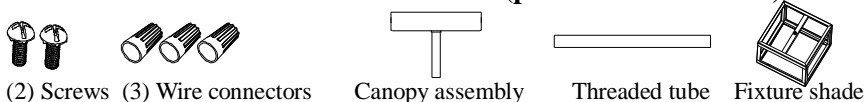
**NOTE:** All electrical connections must be in accordance with local codes and the National Electrical Code. If you are unfamiliar with methods of installing electrical wiring, secure the services of a qualified licensed electrician.

# SAVE THESE INSTRUCTIONS

## TOOLS REQUIRED FOR ASSEMBLY & INSTALLATION (not included):



## PARTS INCLUDED FOR ASSEMBLY (parts are not to scale):



## ASSEMBLY INSTRUCTIONS (AS SHOWN IN DIAGRAM):

1. Make sure the main power to the circuit is OFF.
2. Insert the wires up into threaded tube and tighten onto the socket assembly as shown.
3. Place the glass shade on top of threaded tube, allowing the fixture wires to pass through to the top of the shade. Secure and tighten shade in place.
4. Insert the fixture wire into the canopy assembly through to the top of the canopy. Secure the canopy assembly to the shade. Make sure the fixture body is balanced.

5. Place the candle sleeves over the socket and install the light bulb.
6. Remove the mounting bracket assembly from the canopy and install the mounting bracket to existing outlet box with outlet box screws provided.
7. Make the electrical connections (Required Supply Circuit: 120V 60Hz):
  - a. Connect the neutral/white wire from the fixture to the neutral/white wire from the Outlet Box.
  - b. Connect the live/black wire from the fixture to the live/black wire from the Outlet Box.
  - c. Connect the ground wire from the fixture to the ground wire from the Outlet Box.
  - d. Secure the connections using the wire connectors. Wrap the wire connections with electrical tape to secure the connections.
  - e. Place the wires back inside the outlet box.
8. Secure the canopy to the mounting bracket with the screws provided.

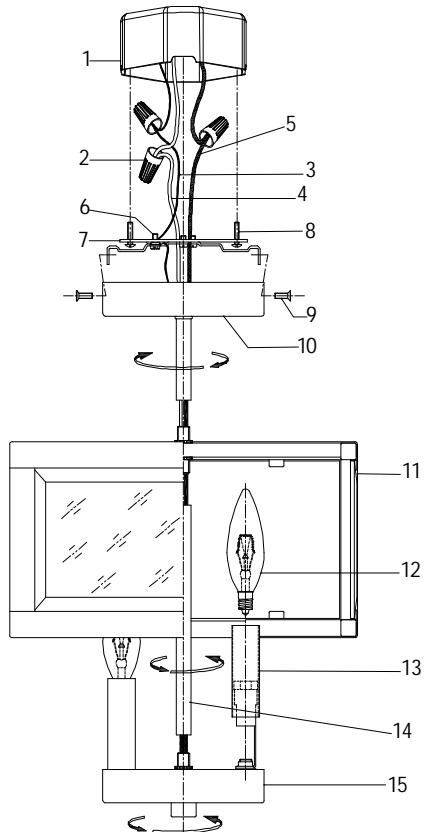
## RELAMPING THE LIGHT BULB(S)

1. Turn off the power to the light fixture.
2. Remove the old light bulb(s) and install the new light bulb(s).
3. Restore power to the light fixture.

**CAUTION:** Refer to the re-lamping label located on the fixture. Do not exceed recommended wattage.

## ASSEMBLY DIAGRAM

- |                            |
|----------------------------|
| 1. Outlet box              |
| 2. Wire connector          |
| 3. Ground (Bare) wire      |
| 4. Neutral (White) wire    |
| 5. Live (Black) wire       |
| 6. Ground screw            |
| 7. Mounting bracket        |
| 8. Outlet box screw        |
| 9. Canopy screw            |
| 10. Canopy                 |
| 11. Fixture shade          |
| 12. Bulb (sold separately) |
| 13. Candle sleeve          |
| 14. Threaded tube          |
| 15. Socket assembly        |



## TROUBLE SHOOTING:

Problem	Possible Cause	Corrective Action
Light Bulb will not illuminate.	1. Light bulb is burned out.	1. Replace light bulb.
	2. Power is off.	2. Make sure power supply is on.
	3. Faulty wire connection.	3. Check wiring.
	4. Faulty switch.	4. Test or replace switch.
Fuse blows or circuit breaker trips when light bulb is illuminated.	Crossed wires or power wire is grounding out.	Check wire connections.

## PRODUCT MAINTENANCE:

1. To clean the outside of the fixture turn the power off to the fixture, use a clean, dry, or slightly dampened cloth and wipe the shades and the exterior surfaces of the fixture.
2. To clean the inside of the fixture, first disconnect power to the fixture by turning off the circuit breaker or by removing the fuse at the fuse box. Next, use a clean, dry, or slightly dampened cloth and wipe the inside glass and interior surfaces of the fixture.
3. Allow the fixture to thoroughly dry before restoring power to the fixture.

**CAUTION:** Do not use any cleaners with chemicals, solvents or harsh abrasives as damage to components or finish may occur.

## LIMITED WARRANTY

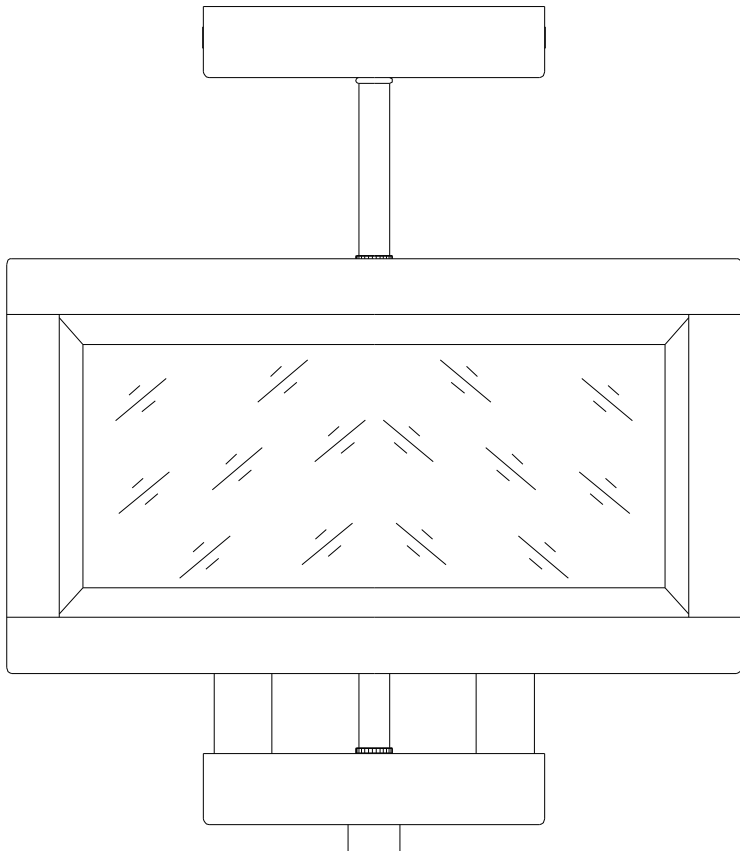
The manufacturer warrants this lighting fixture to be free from defects in materials and workmanship for a period of five (5) years from date of purchase. This warranty applies only to the original consumer purchaser and only to products used in normal use and service. If this product is found to be defective, the manufacturer's only obligation, and your exclusive remedy, is the repair or replacement of the product at the manufacturer's discretion, provided that the product has not been damaged through misuse, abuse, accident, modifications, alterations, neglect or mishandling. This warranty shall not apply to any product that is found to have been improperly installed, set-up, or used in any way not in accordance with the instructions supplied with the product. This warranty shall not apply to a failure of the product as a result of an accident, misuse, abuse, negligence, alteration, or faulty installation, or any other failure not relating to faulty material or workmanship. This warranty shall not apply to the finish on any portion of the product, such as surface and/or weathering, as this is considered normal wear and tear. The manufacturer does not warrant and specially disclaims any warranty, whether express or implied, of fitness for a particular purpose, other than the warranty contained herein. The manufacturer specifically disclaims any liability and shall not be liable for any consequential or incidental loss or damage, including but not limited to any labor/expense costs involved in the replacement or repair of said product.



# MANUEL D'INSTRUCTIONS PLAFONNIER À LAMPES

**Fini en laiton oxydé**

Home Depot UGS 939-539 (CUP 008938102711)



Merci d'avoir acheté ce plafonnier d'intérieur Hampton Bay. Cet article a été fabriqué selon les normes de sécurité et de qualité les plus rigoureuses.

## CARACTÉRISTIQUES :

1. Requiert trois de 120 volts ampoules à petit culot de 60 watts maximum chacune (non comprises).
2. Peut être utilisé avec tout gradateur standard pour ampoules à incandescence de 120 volts.
3. Conçu pour une installation aux plafonds.

## QUESTIONS, PROBLÈMES, PIÈCES MANQUANTES :

Avant de vous présenter à votre magasin Home Depot, veuillez communiquer avec le service à la clientèle au 1 877 527-0313 ou consulter le site [www.homedepot.com](http://www.homedepot.com). Veuillez mentionner l'UGS 939-539, CUP 008938102711.

## CONSIGNES DE SÉCURITÉ IMPORTANTES

**ATTENTION :** Avant d'entamer l'installation, débrancher l'alimentation électrique en fermant le disjoncteur ou en retirant le fusible approprié dans la boîte à fusibles. Couper l'alimentation électrique en éteignant l'interrupteur mural est insuffisant pour prévenir les chocs électriques.

## INSTRUCTIONS RELATIVES AU RISQUE D'INCENDIE OU DE BLESSURES CORPORELLES

1. Bien lire toutes les instructions avant d'entamer l'installation.
2. Ne pas installer ce système d'éclairage dans ou à proximité d'un endroit mouillé.
3. **ATTENTION : SURFACE BRÛLANTE.** La garder éloignée des rideaux ou de tout autre matériau combustible.
4. **L'AMPOULE EST CHAUDE!** S'assurer que l'ampoule est froide avant de la changer.
5. Ce plafonnier est conçu pour être fixé à une boîte de sortie de courant métallique octogonale de 10,16 cm (4 po) de largeur et d'une profondeur de 5,40 cm (2 1/8 po). La boîte doit être directement supportée par la structure du bâtiment.

**REMARQUE :** Tous les branchements électriques doivent être conformes aux codes locaux et au Code national de l'électricité. En cas de doute quant aux méthodes d'installation de câblage électrique, réserver les services d'un électricien accrédité qualifié.

## CONSERVER CES INSTRUCTIONS

### OUTILS REQUIS POUR L'ASSEMBLAGE ET L'INSTALLATION (non compris):



Escabeau



Lunettes de sécurité



Gants



Tournevis plat



Tournevis cruciforme



Ruban isolant



Coupe-fils



Ampoule

### PIÈCES COMPRISES POUR L'ASSEMBLAGE (les pièces ne sont pas à l'échelle) :



(2) Vis



(3) Capuchons de connexion



Assemblée de monture



Tige filetée



Ombre de montage

## INSTRUCTIONS D'ASSEMBLAGE (TELLES QU'ILLUSTRÉES DANS LE DIAGRAMME) :

1. S'assurer que l'alimentation principale est COUPÉE.
2. Insérez les fils vers le haut jusque dans le tube fileté et fixez sur la douille comme illustré.
3. Installez l'abat-jour en verre sur le haut du tube fileté en faisant passer les fils du luminaire à travers le haut de l'abat-jour. Fixez et serrez l'abat-jour en place.
4. Insérez le fil du luminaire dans la monture en le faisant passer par le haut de la monture. Fixez la monture sur l'abat-jour. Assurez-vous que le corps du luminaire est bien équilibré.
5. Installez le manchon de bougeoir par-dessus la douille, puis installez l'ampoule.
6. Retirez le support de fixation de la monture et fixer la traverse à la boîte de sortie de courant au moyen des vis fournies.
7. Effectuer les branchements électriques (Circuit d'alimentation requis: 120V, 60Hz):
  - a. Se connecter le neutre/blanc fil du luminaire de la neutre/blanc fil de la boîte de sortie.
  - b. Se connecter le sous tension/noir fil du luminaire de la sous tension/noir fil de la boîte de sortie.
  - c. Comme connecter le sol de fil de la luminaire à la fil de terre de la boîte de sortie
  - d. Bien consolider les connexions à l'aide des capuchons de connexion. Recouvrir les capuchons de connexion de ruban isolant pour obtenir des connexions plus sécuritaires.
  - e. Placer les fils dans la boîte de sortie de courant.
8. Fixer solidement la monture au support de fixation à l'aide des vis fournies.

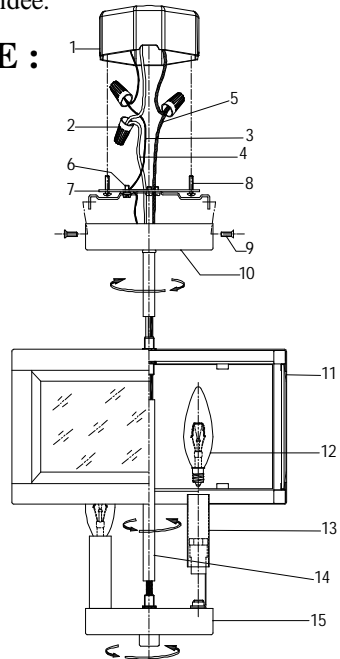
## REEMPLACER LA (LES) AMPOULE(S)

1. Couper l'alimentation électrique du plafonnier.
2. Retirer l'(les) ancienne(s) ampoule(s) et installer la (les) nouvelle(s) ampoule(s).
3. Remettre le plafonnier sous tension.

**ATTENTION:** Consulter l'étiquette de remplacement de l'ampoule située sur l'appareil. Ne pas dépasser la puissance recommandée.

## DIAGRAMME D'ASSEMBLAGE :

- |   |
|---|
| <ol style="list-style-type: none"> <li>1. Boîte de sortie de courant</li> <li>2. Capuchon de connexion</li> <li>3. Fil de mise à la terre</li> <li>4. Fil neutre (Blanc)</li> <li>5. Fil sous tension (Noir)</li> <li>6. Vis de mise à la terre</li> <li>7. Traverse</li> <li>8. Vis de la boîte de sortie de courant</li> <li>9. Vis de Monture</li> <li>10. Monture</li> <li>11. Ombre de montage</li> <li>12. Ampoule (vendue séparément)</li> <li>13. Douille de bougie</li> <li>14. Tige fileté</li> <li>15. Douille de assemblée</li> </ol> |
|---|



## DÉPANNAGE :

Problème	Cause possible	Solution
L'ampoule ne s'allume pas.	1. L'ampoule est grillée.	1. Remplacer l'ampoule.
	2. Le courant est coupé.	2. S'assurer que l'alimentation est sous tension.
	3. Mauvais branchement.	3. Vérifier le câblage.
	4. L'interrupteur est défectueux.	4. Vérifier ou remplacer l'interrupteur.
Le fusible grille ou le disjoncteur se déclenche lorsque l'ampoule est allumée.	Un circuit ou un fil d'alimentation n'est pas mis à la terre.	Vérifier les branchements.

## ENTRETIEN :

1. Pour nettoyer l'extérieur du plafonnier, couper l'alimentation électrique de l'appareil, utiliser un linge propre, sec ou légèrement humide et essuyer les abat-jour et surfaces extérieures du plafonnier.
2. Pour nettoyer l'intérieur du plafonnier, couper d'abord le courant d'alimentation du plafonnier en fermant le disjoncteur ou en retirant le fusible de la boîte à fusibles. À l'aide d'un linge propre, sec ou légèrement humide, nettoyer la surface intérieure du verre et du plafonnier.
3. Laisser le plafonnier de sécher complètement avant de remettre le courant d'alimentation du plafonnier.

**ATTENTION :** Ne pas utiliser de nettoyeurs contenant des solvants ou des abrasifs qui pourraient endommager ou décolorer le fini.

## GARANTIE LIMITÉE

Le fabricant garantit que ce produit sera exempt de défaut de fabrication et de matériaux pendant une période de cinq (5) ans à compter de la date d'achat. Cette garantie ne vise que l'acheteur original et uniquement un usage et un entretien normaux des produits. Si ce produit est défectueux, la seule obligation du fabricant, et votre seul recours, est de remplacer ou de réparer le produit, au choix du fabricant, pourvu que le produit n'ait pas été endommagé par une utilisation inadéquate ou abusive, par un accident, une modification, une altération, la négligence ou une mauvaise manipulation. Cette garantie ne s'applique pas à un produit qui est déclaré avoir mal été installé, posé ou utilisé d'une façon non conforme aux instructions qui l'accompagnent. Cette garantie ne s'applique pas à un défaut du produit qui découle d'un accident, d'un mauvais usage, d'un usage abusif, d'une négligence, d'une modification ou d'une installation incorrecte, ou à tout défaut étranger à un défaut de matériaux ou de fabrication. Cette garantie ne s'applique pas au fini de toute partie du produit, comme la surface, ni à l'altération par le climat, puisqu'il s'agit d'une usure normale. Le fabricant ne garantit aucunement, et réfute expressément toute garantie, explicite ou tacite, d'adaptation à un usage particulier autre que celui exprimé aux présentes. Le fabricant réfute expressément toute responsabilité et ne peut être tenu responsable de toute perte ou de tout dommage indirect ou accessoire, y compris mais non de façon limitative, tous les frais de main-d'œuvre ou autres encourus pour le remplacement ou la réparation dudit produit.

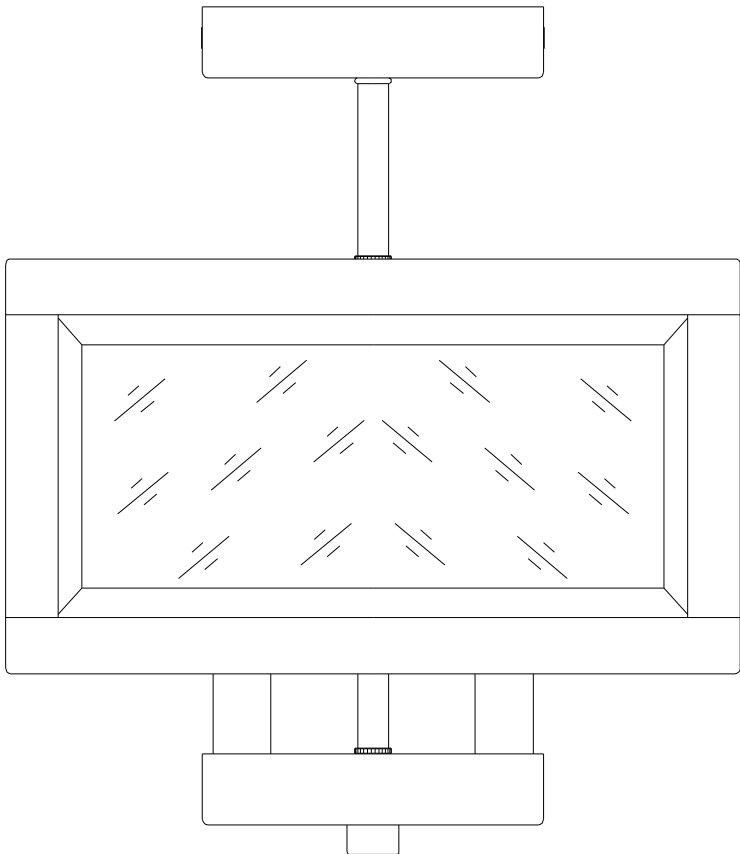




# MANUAL DE INSTRUCCIONES LÁMPARA DE LUCES

## Acabado en latón óxido

Home Depot SKU 939-539(UPC008938102711)



Gracias por comprar esta lámpara para interiores de Hampton Bay. Este producto se ha fabricado con las normas de seguridad y calidad más altas.

### CARACTERÍSTICAS:

1. Usa 120 voltios Bombillas de Candelabro, de hasta 60 Vatios cada una (no incluidas).
2. Puede usar cualquier interruptor regulador de intensidad estándar de 120 voltios para luces incandescentes.
3. Diseñado para instalar en techos.

### PREGUNTAS, PROBLEMAS O PIEZAS FALTANTES:

Antes de volver a The Home Depot, por favor llama a nuestro Equipo de Servicio al Cliente al 1-877-527-0313 o visita [www.homedepot.com](http://www.homedepot.com). Por favor usa como referencia tu Núm. de SKU 939-539, UPC 008938102711.

### INSTRUCCIONES DE SEGURIDAD IMPORTANTES

**PRECAUCIÓN:** Antes de empezar la instalación corta el suministro de electricidad, apagando el cortacircuitos o retirando el fusible correspondiente en la caja de fusibles. Cortar el suministro de electricidad con el interruptor de luz no es suficiente para evitar una descarga eléctrica.

### INSTRUCCIONES SOBRE RIESGOS DE INCENDIO O LESIONES FÍSICAS

1. Lee todas las instrucciones antes de comenzar la instalación.
2. No instalar este sistema de iluminación en un lugar húmedo o cerca de él.
3. **PRECAUCIÓN: LA SUPERFICIE ESTÁ CALIENTE.** Mantener lejos de las cortinas y otros materiales combustibles.
4. **¡LA BOMBILLA ESTÁ CALIENTE!** Asegúrate de que la bombilla esté fría antes de cambiarla.
5. Esta lámpara se debe montar en una caja eléctrica octogonal de metal de 5,39 cm de profundidad y 10,16 cm<sup>2</sup>. La caja debe estar directamente apoyada en la estructura de la vivienda.

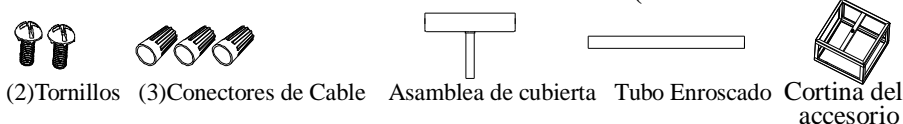
**NOTA:** Todas las conexiones se deben hacer conforme con el Código Nacional de Electricidad y con los códigos de electricidad locales. Si no estás familiarizado con los métodos de instalación del cableado eléctrico, contrata los servicios de un electricista certificado y calificado.

### GUARDA ESTAS INSTRUCCIONES

#### HERRAMIENTAS NECESARIAS PARA EL ENSAMBLAJE E INSTALACIÓN (no incluidas):



#### PIEZAS INCLUIDAS PARA EL ENSAMBLAJE (no se muestran a escala):



#### INSTRUCCIONES DE ENSAMBLAJE (COMO SE MUESTRAN EN EL DIAGRAMA):

1. Asegúrate de que la electricidad principal que va al circuito está APAGADA.

2. Inserta los cables en el tubo roscado y apriétalo en el ensamblaje del portabombilla como se muestra.
3. Coloca la pantalla de vidrio en la parte superior del tubo roscado, permitiendo que los cables de la lámpara pasen por la parte superior de la pantalla. Enrosca y aprieta la pantalla en su lugar.
4. Coloca el cable de la lámpara en el ensamblaje de la cubierta a través de la parte superior de la cubierta. Asegura el ensamblaje de la cubierta a la pantalla. Asegúrate de que el cuerpo de la lámpara esté equilibrado.
5. Coloca las fundas de candelabro sobre el portabombilla e instala la bombilla.
6. Retira el ensamblaje del soporte de montaje de la cubierta y instala el soporte de montaje en la caja eléctrica existente con los tornillos incluidos.
7. Haz las conexiones eléctricas (Circuito de alimentación requerido: 120 V 60 Hz):
  - a. Conectar el neutro/blanco cable de sujeción a la neutro/blanco de alambre de la salida cuadro.
  - b. Conectar el vivo/negro cable de sujeción a la vivo/negro cable de la casilla de salida.
  - c. Conectar del suelo de alambre de la accesorio a la cable de tierra desde el cuadro de salida.
  - d. Asegura las conexiones mediante los conectores de cable. Envuelve las conexiones de cable con cinta de electricista para lograr una conexión más segura.
  - e. Coloca los cables dentro de la caja eléctrica.
8. Ponga el extremo del hilo de colgar conjunta a través de la pantalla de vidrio y asegúrelo con los tornillos incluidos.

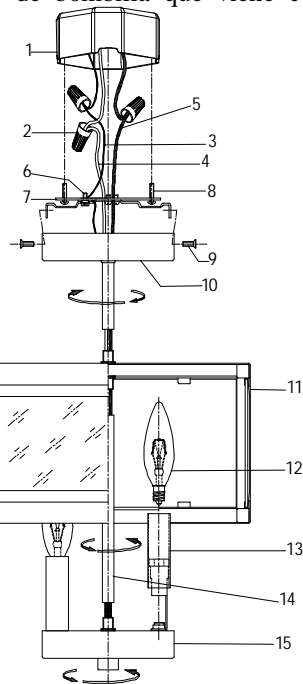
### CAMBIAR LA(S) BOMBILLA(S)

1. Desconecta la electricidad de la lámpara.
2. Retira la(s) bombilla(s) vieja(s) e instala la(s) bombilla(s) nueva(s).
3. Restablece la electricidad de la lámpara.

**PRECAUCIÓN:** Consulta la etiqueta para cambio de bombilla que viene con la lámpara. No excedas el vataje recomendado.

### DIAGRAMA DE ENSAMBLAJE:

- |                                     |
|-------------------------------------|
| 1. Caja eléctrica                   |
| 2. Conector de cable                |
| 3. Cable a tierra (pelado)          |
| 4. Cable neutro (blanco)            |
| 5. Cable vivo (negro)               |
| 6. Soporte de montaje               |
| 7. Tornillo a tierra                |
| 8. Tornillo del pabellón            |
| 9. Tornillo de la caja de enchufe   |
| 10. Cubierta                        |
| 11. Cortina del accesorio           |
| 12. Bombilla (Vendida por Separado) |
| 13. Manga de la vela                |
| 14. Tubo Enroscado                  |
| 15. Montaje del zócalo              |



## SOLUCIÓN DE PROBLEMAS:

Problema	Causa Posible	Solución
La lámpara no se enciende.	1. La bombilla se fundió.	1. Reemplaza la bombilla.
	2. No hay electricidad.	2. Asegúrate de que la electricidad esté conectada.
	3. Conexión defectuosa del cable.	3. Revisa el cableado.
	4. Interruptor defectuoso.	4. Prueba o reemplaza el interruptor.
El fusible se funde o el cortacircuitos se activa en el momento en que enciendes la luz.	Los cables están cruzados o el cable de alimentación está haciendo tierra.	Revisa las conexiones de cable.

## MANTENIMIENTO DEL PRODUCTO:

1. Apaga la lámpara primero y luego usa un paño seco y limpio, o ligeramente humedecido para limpiar las pantallas y la superficie exterior de la lámpara.
2. Antes de limpiar el interior de la lámpara, desconecta la electricidad, apagando el cortacircuitos o retirando el fusible correspondiente en la caja de fusibles. Luego, usa un paño seco y limpio, o ligeramente humedecido para limpiar la superficie interior del cristal y la lámpara.
3. Espera a que la unidad se seque completamente antes de conectar la electricidad.

**PRECAUCIÓN:** No uses ningún limpiador con químicos, solventes o productos abrasivos para no dañar los componentes o el acabado.

## GARANTÍA LIMITADA

El fabricante garantiza que esta lámpara no presentará defectos materiales o de fabricación por un período de cinco (5) años a partir de la fecha de compra. Esta garantía es válida sólo para el comprador original y sólo cubre los productos en uso y funciones normales. Si se descubre algún defecto en este producto, la única obligación y solución exclusiva del fabricante, a criterio del mismo, será reparar o reemplazar el producto siempre y cuando el defecto no sea resultado de un mal uso, abuso, accidente, modificaciones, alteraciones, negligencia o manejo indebido. Esta garantía no cubre ningún producto instalado, configurado o usado incorrectamente sin seguir las instrucciones adjuntas al producto. Esta garantía no cubre fallas del producto como consecuencia de un accidente, mal uso, abuso, negligencia, alteración o instalación defectuosa, o cualquier otra falla no relacionada con defectos materiales o de fabricación. Esta garantía no se aplica al acabado de ninguna parte del producto, como por ejemplo la superficie, ni tampoco al deterioro por condiciones ambientales; esto se considera desgaste normal. El fabricante no garantiza y rechaza especialmente cualquier garantía, expresa o implícita, de idoneidad para un propósito en particular, distinto de la garantía indicada aquí. El fabricante se exime específicamente de cualquier obligación y no es responsable por daños o pérdida directa o indirecta, lo que incluye cualquier costo de mano de obra o gastos relacionados con el reemplazo o reparación de dicho producto.