

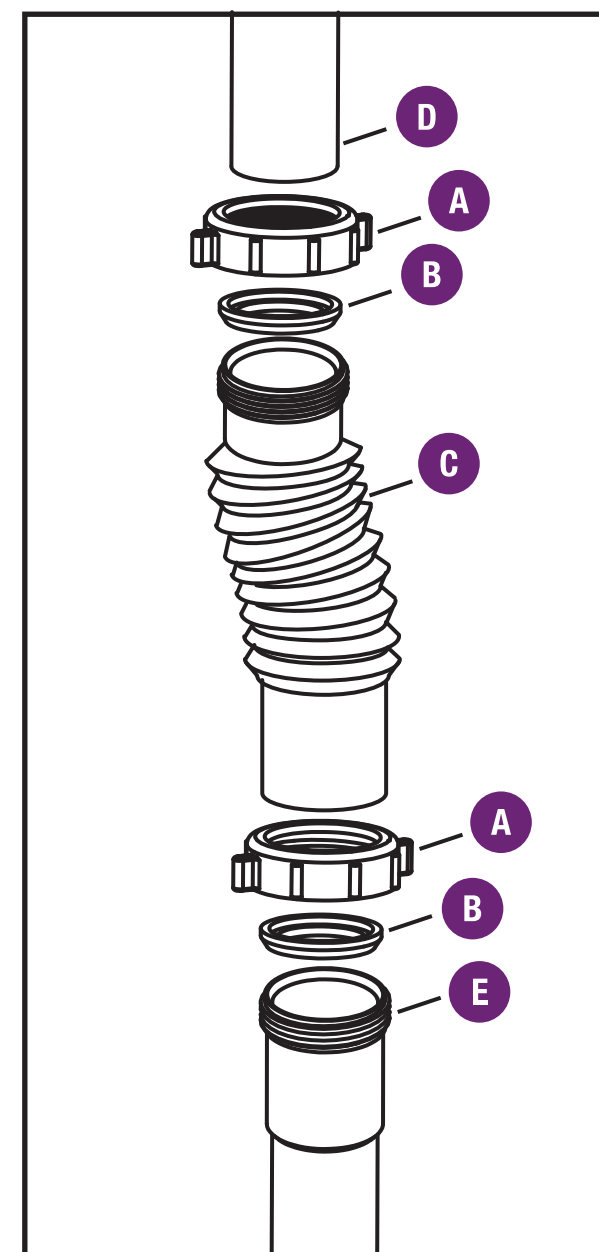
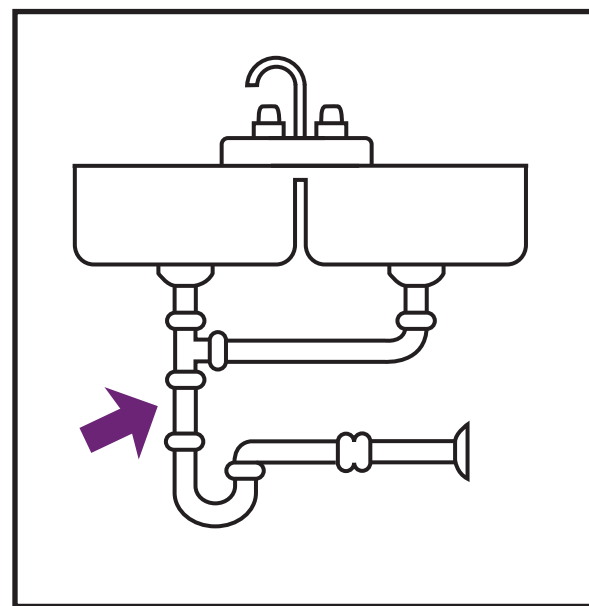


LEAK TIGHT WASHERS
Arandelas Anti-filtraciones

FORM-N-FIT EXTENSION TUBE

Tubo de Extensión Form-N-Fit

1. Bend the Form-N-Fit slip tailpiece **(C)** to needed position so it will align with tailpiece **(D)** and drain **(E)** connection below.
2. Measure and cut Form-N-Fit slip tailpiece **(C)** to required length.
3. Position nut **(A)** then washer **(B)** on tailpiece **(D)** (Use reducer washer if tailpiece **(D)** is 1 1/4 in).
4. Slip tailpiece **(D)** into top of Form-N-Fit slip tailpiece **(C)**.
5. Position nut **(A)** then washer **(B)** on end of Form-N-Fit slip tailpiece **(C)**.
6. Connect end of Form-N-Fit slip tailpiece **(C)** to drain **(E)**.
7. Tighten all nuts **(A)**. CHECK for LEAKS.



1. Dobra el tubo de conexión de ajuste Form-N-Fit **(C)** hasta lograr la posición necesaria para que quede alineado con el tubo de conexión **(D)** y el desagüe **(E)** de abajo.
2. Mide y corta el tubo de conexión de ajuste Form-N-Fit **(C)** al largo requerido.
3. Coloca la tuerca **(A)** y luego la arandela **(B)** en el tubo de conexión **(D)** (Usa una arandela de reducción si el tubo de conexión **(D)** es de 1 1/4 plg).
4. Desliza el tubo de conexión **(D)** dentro de la parte superior del tubo de conexión de ajuste Form-N-Fit **(C)**.
5. Coloca la tuerca **(A)** y luego la arandela **(B)** en el extremo del tubo de conexión de junta ajustable Form-N-Fit **(C)**.
6. Conecta el extremo del tubo de conexión de junta ajustable Form-N-Fit **(C)** en el desagüe **(E)**.
7. Ajusta todas las tuercas **(A)**. VERIFICA QUE NO HAYA FILTRACIONE.

CONTENTS: (1) 1 1/2 In Tailpiece, (1) 1 1/2 In Nut, (1) 1 1/2 In Washer

Contenido: Tubo de Conexión de 1 1/2 plg, (1) Tuerca de 1 1/2 plg, (1) Arandela de 1 1/2 plg

1000749742