

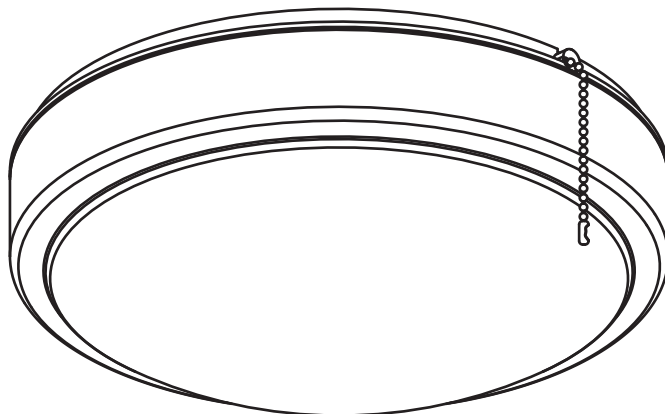


Item # 1001516521
Model # 53701101



USE AND CARE GUIDE

LED UNIVERSAL CEILING FAN LIGHT KIT



Questions, problems, missing parts? Before returning to the store,
call Hampton Bay Customer Service

8 a.m. – 7 p.m., EST, Monday - Friday

9 a.m. – 6 p.m., EST, Saturday

1-855-HD-HAMPTON

HAMPTONBAY.COM

THANK YOU

We appreciate the trust and confidence you have placed in Hampton Bay through the purchase of this LED Universal Ceiling Fan Light Kit. We strive to continually create quality products designed to enhance your home.

Visit us online to see our full line of products available for your home improvement needs.

Thank you for choosing Hampton Bay!

Table of Contents

Table of Contents.....	2	Package Contents	4
Safety Information.....	2	Installation Option #1 - Center Mounted ...	5
Warranty	2	Installation Option #2 - Screw Mounted....	7
Pre-Installation	3	Installation Option #3 - Thread In	9
Planning Installation.....	3	Care and Cleaning	10
Tools Required	3	Troubleshooting.....	10
Hardware Included.....	3		

Safety Information



WARNING: Carefully read and understand the information given in this manual before beginning the assembly and installation. Failure to do so could lead to electric shock, fire, or other injuries which could be hazardous or even fatal.



CAUTION: To reduce the risk of electric shock, disconnect the electrical supply circuit to the fan before installing light kit.



WARNING: Changes or modifications not expressly approved by the party responsible for compliance could void the user's authority to operate the equipment.



WARNING: This equipment has been tested and found to comply with the limits for a Class B digital device, pursuant to Part 15 of the FCC Rules. These limits are designed to provide reasonable protection against harmful interference in a residential installation.

This equipment generates, uses and can radiate radio frequency energy and, if not installed and used in accordance with the instructions, may cause harmful interference to radio communications.

However, there is no guarantee that interference will not occur in a particular installation. If this equipment does cause harmful interference to radio or television reception, which can be determined by turning the equipment off and on, the user is encouraged to try to correct the interference by one or more of the following measures:

- Reorient or relocate the receiving antenna
- Increase the separation between the equipment and the receiver.
- Connect the equipment into an outlet on a circuit different from that to which the receiver is connected.
- Consult the dealer or an experienced radio/TV technician for help.

Warranty

WHAT IS COVERED

The manufacturer warrants this lighting fixture to be free from defects in materials and workmanship for a period of five (5) years from date of purchase. This warranty applies only to the original consumer purchaser and only to products used in normal use and service. If this product is found to be defective, the manufacturer's only obligation, and your exclusive remedy, is the repair or replacement of the product at the manufacturer's discretion, provided that the product has not been damaged through misuse, abuse, accident, modifications, alterations, neglect, or mishandling.

WHAT IS NOT COVERED

This warranty shall not apply to any product that is found to have been improperly installed, set-up, or used in any way not in accordance with the instructions supplied with the product. This warranty shall not apply to a failure of the product as a result of an accident, misuse, abuse, negligence, alteration, faulty installation, or any other failure not relating to faulty material or workmanship. This warranty shall not apply to the finish on any portion of the product, such as surface and/or weathering, as this is considered normal wear and tear.

The manufacturer does not warrant and specifically disclaims any warranty, whether express or implied, of fitness for a particular purpose, other than the warranty contained herein. The manufacturer specifically disclaims any liability and shall not be liable for any consequential or incidental loss or damage, including but not limited to any labor / expense costs involved in the replacement or repair of said product.

Contact the Customer Service Team at 1-855-HD-HAMPTON or visit www.hamptonbay.com

Pre-Installation

PLANNING INSTALLATION

Read all instructions before assembly. Before starting installation of this fixture or removal of a previous fixture, disconnect the power by turning off the circuit breaker or by removing the fuse at the fuse box. To avoid damaging this product, assemble it on a soft, non-abrasive surface, such as carpet or cardboard.

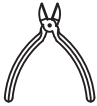
This fixture can be installed two ways: 1) Onto an outlet box 2) Ceiling fan mount installation. This guide will first show how to install the fixture onto an outlet box. This guide will then show how to install onto a ceiling fan. Both installations are described in this manual.

Light kit weight: 1.57lbs



NOTE: Keep your receipt and these instructions for proof of purchase.

TOOLS REQUIRED



Wire Cutters



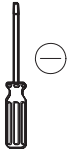
Safety Goggles



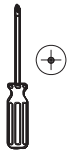
Ladder



Gloves



Flathead Screwdriver



Phillips Screwdriver



Electrical Tape



Wrench

HARDWARE INCLUDED



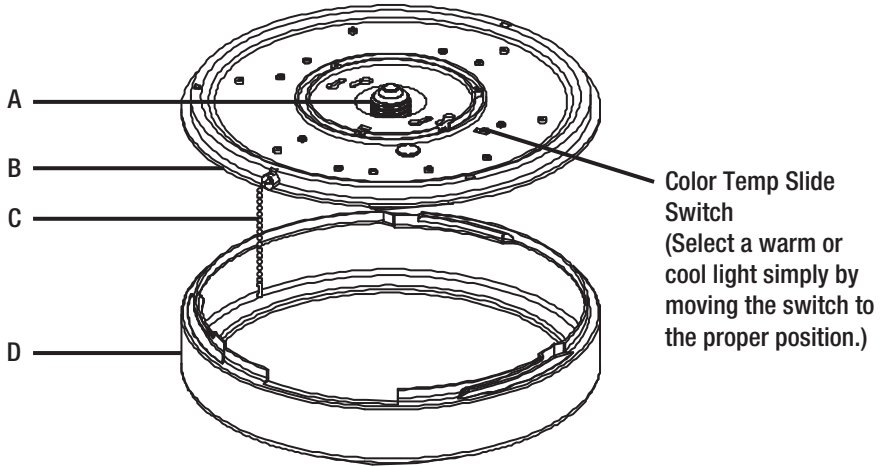
NOTE: Hardware not shown to actual size.

Part	Description	Quantity
AA	Ceiling fan light kit adapter	1
BB	Pull chain guide rod	1
CC	Pull Chain Fob	1
DD	Plastic loop	1
EE	Pull chain extension	1
FF	PB2.9 x 5 screw (0.2')	9
GG	Wire connector	2
HH	Mounting screw (1')	1



Pre-Installation (continued)

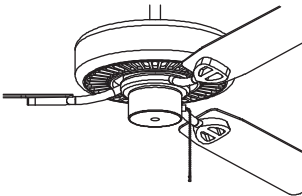
PACKAGE CONTENTS



Part	Description	Quantity
A	Threaded Base	1
B	Fixture Body	1
C	Pull Chain	1
D	Lens	1

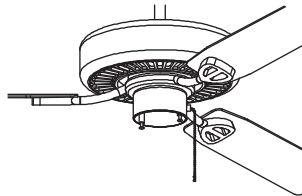
The Three Mounting Options

1



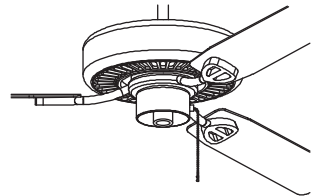
Center Thread

2



2 Mounting Screws

3



Thread In

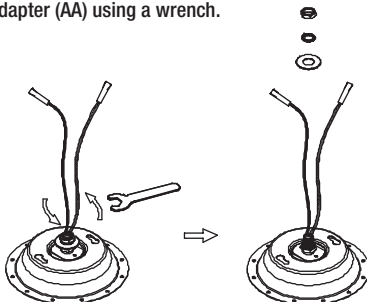
Installation Option #1 - Center Mounted

Before beginning assembly, installation or operation of the product, make sure all parts are present. Compare parts with the package contents list on the previous page. If any part is missing or damaged, do not attempt to assemble, install or operate the product. Contact customer service for replacement parts.

1 Turn off power

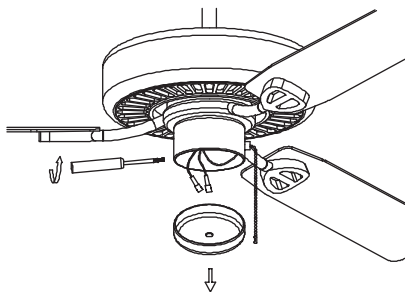
2 Preparing the Light Kit Adapter

- Detach the screw, nut and two washers from the adapter (AA) using a wrench.



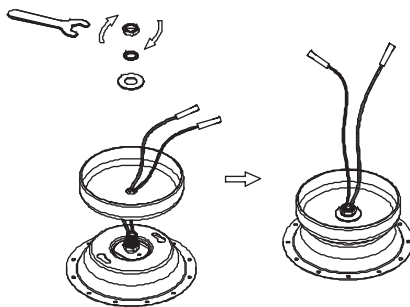
3 Preparing the Ceiling Fan

- Detach the switch housing cover from the ceiling fan switch housing.



4 Connecting the Light Kit Adapter

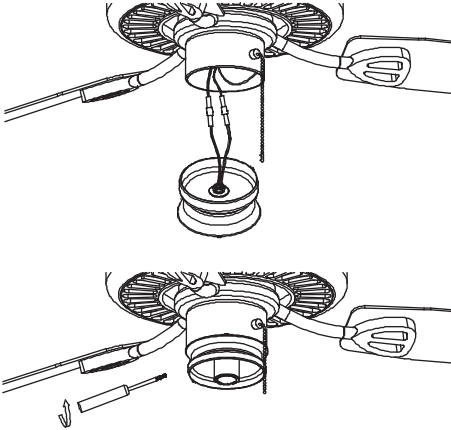
- Fix the screws, nuts and two washers which were detached from the adapter to the switch housing cover.



Option #1 - Center Mounted (continued)

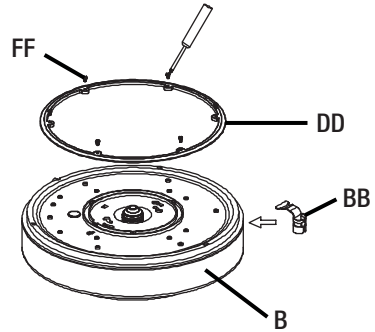
5 Connecting the Wires

- Connect the connector from the porcelain socket to the connector from ceiling fan mounting box. (If needed, use the wire nuts to make the connection.)
- Re-install the switch housing cover to the ceiling fan using the previously removed screws.



6 Positioning the Pull Chain Guide Rod

- Put the pull chain guide rod (BB) to the ceiling fan pull chain drop down position, and place the plastic loop (DD) over the pull chain guide rod (BB), using PB 2.9 X 5 screws (FF) to fix the plastic loop (DD) on the back of the fixture body (B).
- The plastic loop (DD) allows the chain guide rod (BB) to be positioned exactly where it is needed.

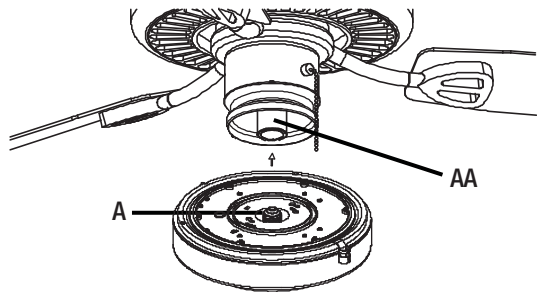


7 Choosing the Color Temp

- Select the color temp desired by sliding the black slide switch on top of the fixture body (B). Select a warm light (2700K) or a cool light (3500K).

8 Installing the Light Kit to Light Kit Adapter

- Attach the light kit by simply threading the threaded base (A) into the porcelain socket on the light adapter kit (AA).



9 Turn Power On

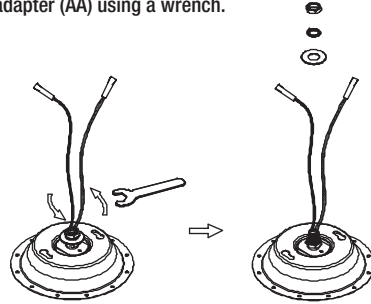
Installation Option #2 - 2 Screw Switch Housing

Before beginning assembly, installation or operation of the product, make sure all parts are present. Compare parts with the package contents list on the previous page. If any part is missing or damaged, do not attempt to assemble, install or operate the product. Contact customer service for replacement parts.

1 Turn off power

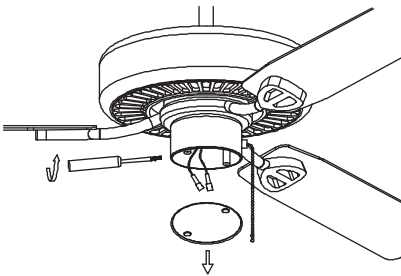
2 Preparing the Light Kit Adapter

- Detach the screw, nut and two washers from the adapter (AA) using a wrench.



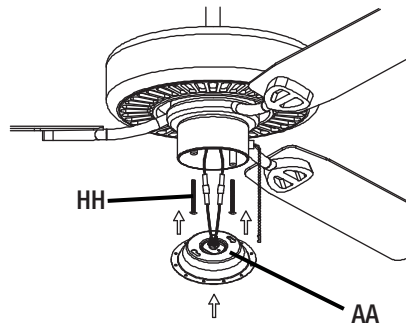
3 Preparing the Ceiling Fan

- Detach the switch housing cover of the ceiling fan switch housing.



4 Connecting the Light Kit Adapter

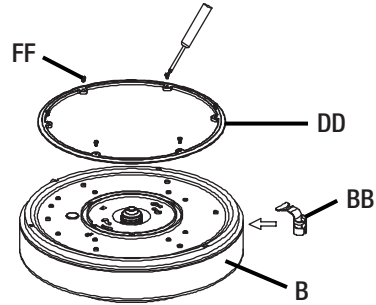
- Connect the socket of the light kit adapter (AA) to the connector from the ceiling fan mounting box. (If needed, use the wire nuts to make the connection.)
- Connect the socket of the light kit adapter (AA) to the switch housing base using the existing screws or the screws (HH) provided.



Option #2 - 2 Screw Switch Housing (continued)

5 Positioning the Pull Chain Guide Rod

- Put the pull chain guide rod (BB) to the ceiling fan pull chain drop down position, and place the plastic loop (DD) over the pull chain guide rod (BB), using PB 2.9 X 5 screws (FF) to fix the plastic loop (DD) on the back of the fixture body (B).

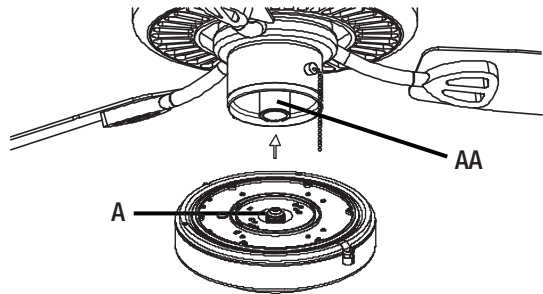


6 Choosing the Color Temp

- Select the color temp desired by sliding the black slide switch on top of the fixture body (B). Select a warm light (2700K) or a cool light (3500K).

7 Installing the Light Kit to Light Kit Adapter

- Attach the light kit by simply threading the threaded base (A) into the porcelain socket on the light kit adapter (AA).

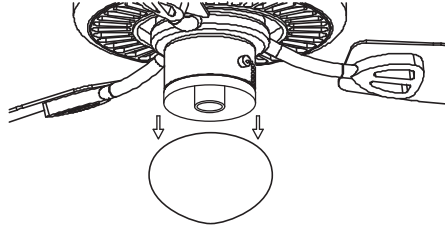


8 Turn Power On

Installation Option #3 - No Wiring Required

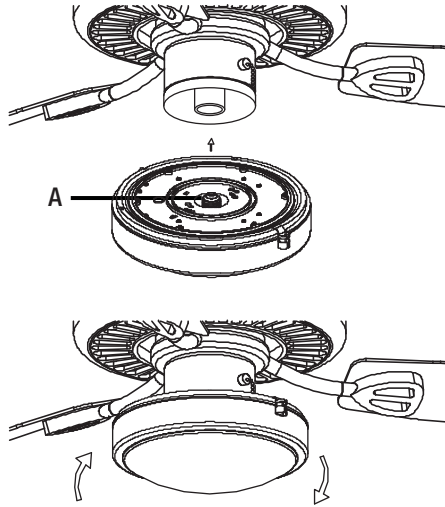
1 Remove the Glass from the Light Kit Fitter

- Remove the existing glass globe and incandescent light bulb.



2 Installing the Light Kit

- Screw the threaded base (A) into the E26 socket of the ceiling fan tightly.



Care and Cleaning



CAUTION: Before attempting to clean the fixture, disconnect the power to the fixture by turning the breaker off or removing the fuse from the fuse box.

- Clean the fixture with a soft, dry cloth.
- Do not use any cleaners with chemicals, solvents, or harsh abrasives.

Troubleshooting

Problem	Possible Cause	Solution
The fixture will not light.	The power is off.	Ensure the power supply is on.
	The circuit breaker is off.	Ensure the circuit breaker is in the on position.
		Ensure the wires are properly connected. Ensure the light pull chain is in the on position.
The fuse blows or the circuit breaker trips when the light is turned on.	The wires are crossed or the power wire is grounding out.	Check the wire connections. Contact a qualified electrician or call the Customer Service Team at 1-855-HD-HAMPTON.



Questions, problems, missing parts? Before returning to the store,
call Hampton Bay Customer Service
8 a.m. – 7 p.m., EST, Monday - Friday,
9 a.m. – 6 p.m., EST, Saturday

1-855-HD-HAMPTON

HAMPTONBAY.COM

Retain this manual for future use.



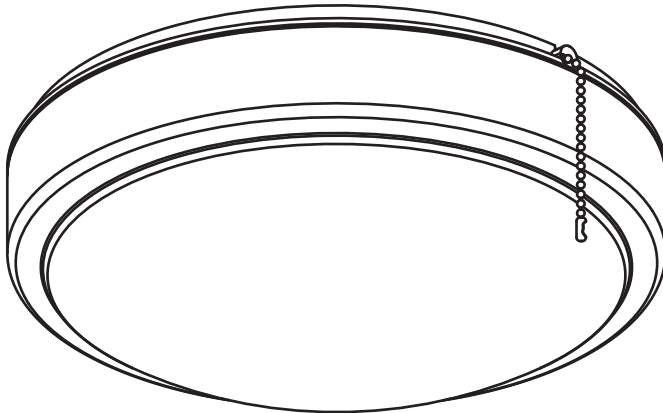
Artículo # 1001516521

Modelo # 53701101



GUÍA DE USO Y CUIDADO

Kit de luces LED para ventilador de techo universal



Preguntas, problemas, piezas faltantes? Antes de devolver el producto a la tienda, llame al Centro de Atención al Cliente de Hampton Bay en el horario de

8 a.m. – 6 p.m., Hora del Este de EE.UU.,

9 a.m. – 6 p.m., de lunes a viernes.

1-855-HD-HAMPTON

HAMPTONBAY.COM

GRACIAS

Apreciamos la confianza que ha puesto en Hampton Bay a través de la compra de esta luces LED. Nos esforzamos por crear constantemente productos diseñados para dar realce a su hogar. Visítenos en línea para ver nuestra gama completa de productos disponibles para sus necesidades al momento de hacer mejoras en su hogar. ¡Muchas gracias porelegir a Hampton Bay!

Contenido

Contenido.....	12	Contenido del paquete	14
Información sobre seguridad.....	12	Opción de Instalación # 1-Centro Montado.....	15
Garantía	12	Opción de Instalación # 2-Tornillo Montado...17	
Antes de la instalación	13	Opción de Instalación # 3-Roscada en (no cable requisito).....	19
Planificación de la instalación	13	Cuidado y limpieza	20
Herramientas necesarias	13	Solución de problemas.....	20
Materiales incluidos	13		

Información sobre seguridad



ADVERTENCIA: Lea cuidadosamente y comprenda la información incluida en este manual antes de comenzar el armado e instalación. No hacerlo, puede provocar descarga eléctrica, incendio, u otras lesiones que pueden ser peligrosas o incluso fatales.



ADVERTENCIA: Riesgo de incendio o descarga
disconnect the electrical supply circuit to the fan before installing light kit.



ADVERTENCIA: Los cambios o modificaciones que no esten expresamente aprobados por la parte responsable del cumplimiento anulan la autoridad del usuario de operar el equipo.

ADVERTENCIA: Este equipo ha sido sometido a prueba y se halló que cumple con los límites establecidos para la clase B de dispositivos digitales, conforme a la Parte 15 de las Normas de FCC. Estos límites se establecen para brindar protección razonable contra interferencia dañina en una instalación residencial. Este equipo genera, utiliza y puede irradiar energía de frecuencias de radio y, si no se instala conforme a las instrucciones, puede provocar interferencia dañina a las comunicaciones de radio. A pesar de esto, no existe garantía de que la interferencia no se produzca en una instalación en particular. Si este equipo produce interferencia dañina a la recepción de radio o televisión, lo que puede determinarse encendiendo y apagando el equipo, se insta al usuario a intentar corregir la interferencia mediante uno de los siguientes métodos:

- Cambie la orientación o ubicación de la antena receptora.
- Aumente la separación entre el equipo y el receptor.
- Conecte el equipo en un enchufe que esté en un circuito diferente al cual está conectado el receptor.
- Consulte con el representante o con un técnico experimentado en radio y televisión para solicitar asistencia.

Garantía

CUBRE

El fabricante garantiza que este aparato de iluminación no tendrá defectos en los materiales o en la mano de obra por un periodo de cinco (5) años desde la fecha de compra. Esta garantía se aplica sólo al comprador consumidor original y sólo a los productos que se utilizan y reciben servicio en forma normal. Si se encuentra que este producto tiene defectos, la única obligación del fabricante, y su exclusiva solución, es reparar o reemplazar el producto a su entera discreción, siempre y cuando el producto no se haya dañado debido al mal uso, abuso, accidente, modificaciones, alteraciones, negligencias o mal manejo del mismo.

NO CUBRE

Esta garantía no se aplica a ningún producto que se ha instalado incorrectamente, ajustado o utilizado en una forma que no concuerde con las instrucciones suministradas junto con el producto. Esta garantía no se aplicará a fallas del producto como resultado de un accidente, uso incorrecto, abuso, negligencia, alteración, instalación defectuosa, o ninguna otra falla no relacionada con el material o mano de obra defectuosa. Esta garantía no se aplica a la terminación en una parte del producto, tales como la superficie o la acción de los elementos, ya que esto se considera desgaste normal.

El fabricante no garantiza y no acepta responsabilidad, ya sea, expresa o implícita de la idoneidad para un fin particular, a excepción de la garantía contenida en el presente. El fabricante niega específicamente responsabilidad y no será responsable por daños o pérdidas indirectas o consecuenciales, e incluye pero no se limita a los costos de mano de obra, gastos relacionados en el reemplazo o reparación de dicho producto.

Comuníquese con el equipo de Servicio al Cliente al 1-855-HD-HAMPTON o visite www.Hamptonbay.com

Antes de la instalación

PLANIFICACIÓN DE LA INSTALACIÓN

Leer todas las instrucciones antes de proceder al armado. Antes de comenzar la instalación de este aparato o desinstalar un aparato, desconectar el suministro eléctrico apagando el cortacircuitos o extrayendo el fusible de la caja de fusibles. Para evitar daños al producto, armar en una superficie blanda y que no sea áspera, como por ejemplo, una alfombra o cartón.

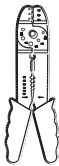
Esta instalación se puede instalar de dos maneras: 1) Sobre una caja de salida 2) Montaje en ventilador del techo. Esta guía se muestra primero es cómo instalar el aparato en una caja de salida. Esta guía le mostrará cómo instalar a un ventilador de techo. Ambas instalaciones se describen en este manual.

Peso de equipo de luz : 1.57lbs



NOTA: Guardar el recibo de compra y estas instrucciones como prueba de compra.

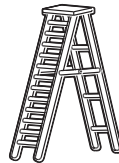
HERRAMIENTAS NECESARIAS



Alicates pelacables



Gafas de seguridad



Escalera



Guantes



Destornillador de cabeza plana



Destornillador Phillips



Cinta eléctrica



Alicates cortacables

MATERIALES INCLUIDOS



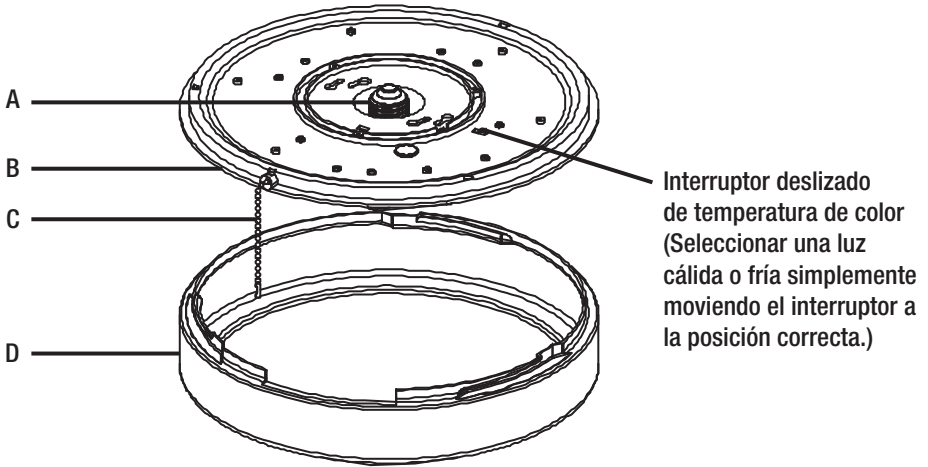
NOTA: Los materiales no se ilustran en tamaño real.

Pieza	Descripción	Cantidad
AA	Ventilador de techo de adaptador de equipo de luz	1
BB	Barra de guía de la cadena	1
CC	Tire de la cadena	1
DD	Lazo plástico	1
EE	Extensión de la cadena	1
FF	PB2.9 x 5 Tornillo (5mm)	9
GG	Conector de cables	2
HH	Tornillo de montaje (2.54cm)	1



Antes de la instalación (continuación)

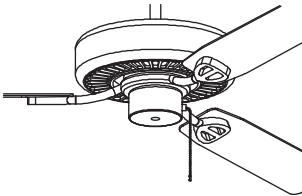
MATERIALES INCLUIDOS



Part	Description	Quantity
A	Base roscada	1
B	Cuerpo del aparato	1
C	Cadena de tiro	1
D	Tulipa	1

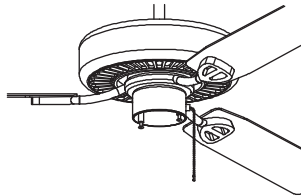
Las tres opciones de montaje

1



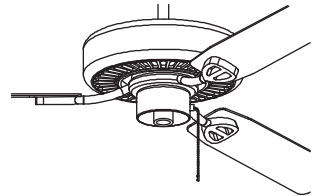
Centro Roscada

2



2 Montaje Tornillo

3



Roscada en

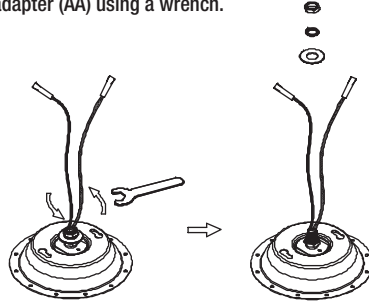
Opción de Instalación # 1-Centro Montado

Antes de comenzar el montaje, la instalación o la operación del producto, asegurar de que todas las partes están presentes. Comparar las partes con el contenido del paquete listando en la página anterior. Si alguna parte falta o está dañada, no se puede intentar a montar ,instalar u operar el producto. Póngase en contacto con el servicio al cliente de piezas de recambio.

1 Gire el suministro

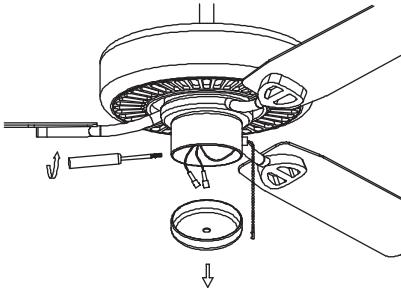
2 Preparación al instalarse el adaptador

- Detach the screw, nut and two washers from the adapter (AA) using a wrench.



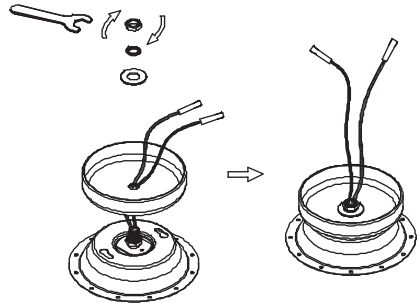
3 Preparación al ventilador de techo

- Separar la tapa del interruptor de la tapa del interruptor de ventilador de techo



4 Conexión del adaptador de luz

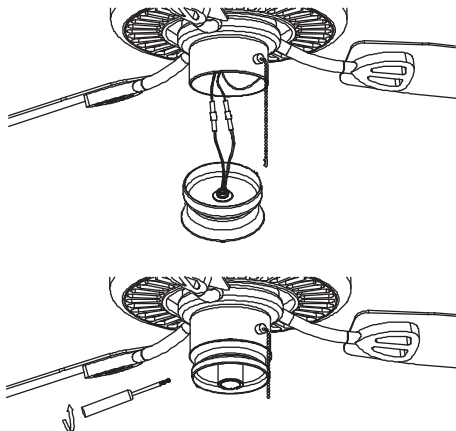
- Fijar los tornillos, tuercas y dos arandelas que fueron separados del adaptador a la cubierta del interruptor.



Opción de Instalación # 1-Centro Montado(continuación)

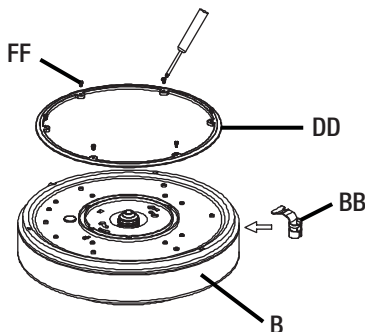
5 Conectar los cables

- Conectar el conector del enchufe de porcelana al conector de la caja de montaje del ventilador de techo. (Si es necesario, utilizar las tuercas de cable para realizar la conexión.)
- Volver a instalar la cubierta de la caja del interruptor al ventilador de techo usando los tornillos retirados previamente.



6 Poner la barra de guía de la cadena

- Poner la barra de guía de la cadena (BB) a la cadena del ventilador de techo, y colocar el lazo plástico (DD) sobre la barra de guía de la cadena (BB), usando los tornillos de PB 2.9 X 5 (FF) para fijar el lazo plástico(DD) en la parte posterior del cuerpo de instalación(B).
- El lazo plástico (DD) permite que la barra de guía de la cadena (BB) se coloque exactamente donde se necesita.

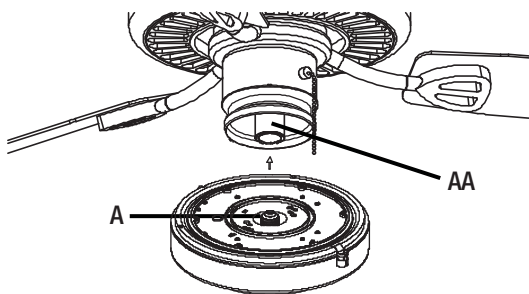


7 La elección de la temperatura de color

- seleccionar la temperatura deseada de color deslizando el interruptor deslizable negro en la parte superior del cuerpo de la instalación(B). Seleccionar una luz cálida (2700K) o una luz fría (3500K).

8 Instalación del equipo de luz para el adaptador de equipo de luz

- Conectar el equipo de luz enhebrando la base roscada (A) simplemente en el enchufe de la porcelana en el adaptador de luz (AA).



9 Electricidad encendida

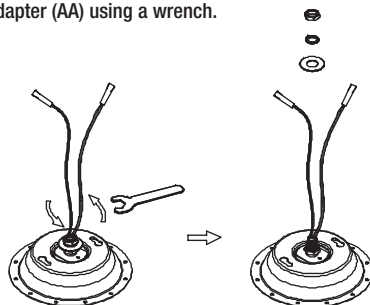
Opción de Instalación # 2-Tornillo Montado

Before beginning assembly, installation or operation of the product, make sure all parts are present. Compare parts with the package contents list on the previous page. If any part is missing or damaged, do not attempt to assemble, install or operate the product. Contact customer service for replacement parts.

1 Gire el suministro

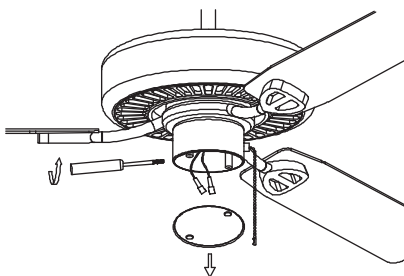
2 Preparación al instalarse el adaptador

- Detach the screw, nut and two washers from the adapter (AA) using a wrench.



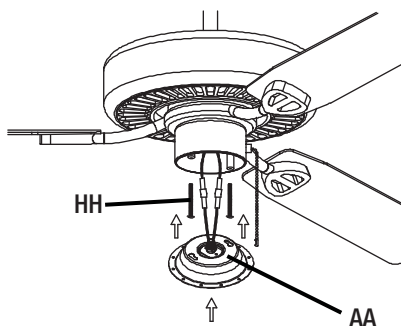
3 Preparación al ventilador de techo

- Separar la tapa del interruptor de la tapa del interruptor de ventilador de techo



4 Conexión del adaptador de luz

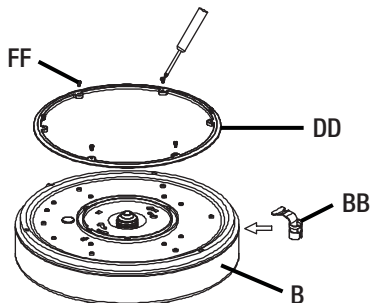
- Conectar el enchufe del adaptador del adaptador de equipo de luz (AA) al conector de la caja de montaje del ventilador de techo (Si es necesario, utilizar las tuercas de cable para realizar la conexión.)
- Conectar el enchufe del adaptador de equipo de luz (AA) a la base de la caja del interruptor usando los tornillos existentes o los tornillos ofrecidos (FF).



Opción de Instalación # 2-Tornillo Montado (continuación)

5 Poner la barra de guía de la cadena

- Poner la barra de guía de la cadena (BB) a la cadena del ventilador de techo, y colocar el lazo plástico (DD) sobre la barra de guía de la cadena (BB), usando los tornillos de PB 2.9 X 5 (FF) para fijar el lazo plástico (DD) en la parte posterior del cuerpo de instalación (B).

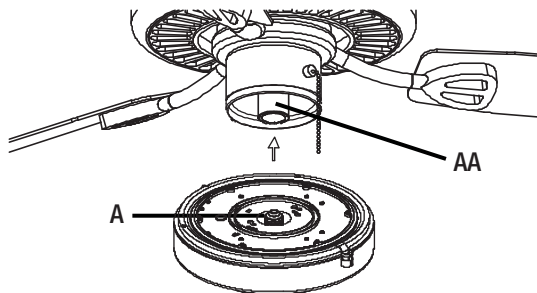


6 La elección de la temperatura de color

- seleccionar la temperatura deseada de color deslizando el interruptor deslizable negro en la parte superior del cuerpo de la instalación (B). Seleccionar una luz cálida (2700K) o una luz fría (3500K).

7 Instalación del equipo de luz para el adaptador de equipo de luz

- Conectar el equipo de luz enhebrando la base roscada (A) simplemente en el enchufe de la porcelana en el adaptador de luz (AA).

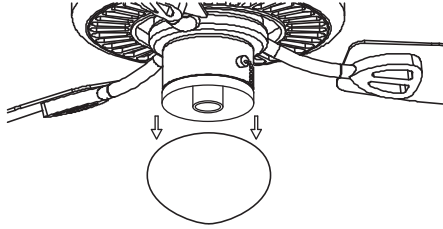


8 Electricidad encendida

Opción de Instalación # 3-Roscada en (no cable requisito)

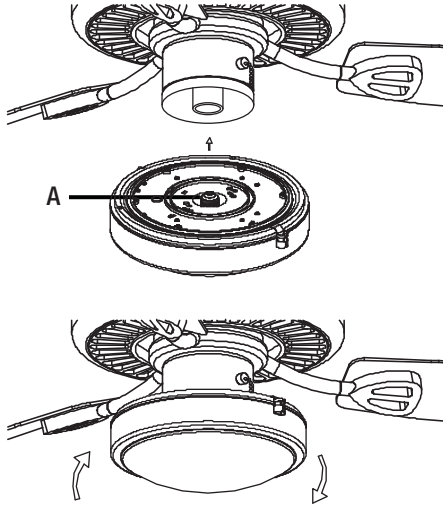
1 Quitar el cristal del ajustador de equipo de luz

- Quitar el globo de cristal existente y la bombilla de la luz incandescente.



2 Instalación del equipo de luz

- Atornillar de la base roscada (A) en el enchufe E26 del ventilador de techo con fuerza.



Cuidado y limpieza



PRECAUCIÓN: Antes de limpiar la lámpara, desconecte el suministro eléctrico hacia ésta apagando el cortacircuitos o extrayendo el fusible de la caja de fusibles.

Limpiar la lámpara con un paño suave y seco.
No utilice limpiadores con productos químicos, solventes o abrasivos.

Solución de problemas

Problema	Causa posible	Solución
La lámpara no enciende.	El suministro eléctrico está cortado.	Asegúrese de que el suministro eléctrico está activado.
	El cortacircuitos está apagado.	Asegúrese de que el cortacircuitos esté en la posición de encendido.
El fusible se quema o salta el cortacircuitos cuando se enciende la lámpara.	Los cables están cruzados o el cable de suministro eléctrico no está puesto a tierra.	Verifique las conexiones de los cables. Comuníquese con un electricista calificado o llame al equipo de Servicio al Cliente al 1-877-527-0313.



Preguntas, problemas, piezas faltantes? Antes de devolver el producto a la tienda, llame al Centro de Atención al Cliente de Hampton Bay en el horario de

8 a.m. – 6 p.m., Hora del Este de EE.UU.,

9 a.m. – 6 p.m., de lunes a viernes.

1-855-HD-HAMPTON

HAMPTONBAY.COM

Retain this manual for future use.

Conserve este manual para uso futuro.