

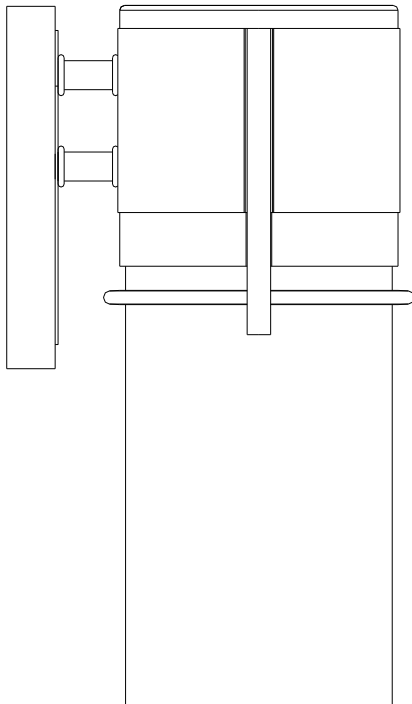
Item: 1004 524 132
Model: HB7064-306

HOME
DECORATORS
COLLECTION

Item: 1004 524 139
Model: HB7065-306

USE AND CARE GUIDE

EXTERIOR WALL LANTERN



Questions, problems, missing parts? Before returning to the store,
call Home Decorators Collection! Customer Service
8 a.m. – 7 p.m., EST, Monday – Friday
9 a.m. – 6 p.m., EST, Saturday

1-800-986-3460

WWW.HOMEDECORATORS.COM

THANK YOU

We appreciate the trust and confidence you have placed in Home Decorators Collection! through the purchase of this Exterior Wall Lantern. We strive to continually create quality products designed to enhance your home. Visit us online to see our full line of products available for your home improvement needs. Thank you for choosing Home Decorators Collection!

Table of Contents

Table of Contents	2	Installation	5
Safety Information	2	Operation	7
Warranty	2	Care and Cleaning	7
Pre-Installation	3	Exterior Maintenance	7
Planning the Installation	3	Interior Maintenance	7
Tools	3	FCC Notice	7
Hardware	3	Troubleshooting	7
Package Contents	4		

Safety Information

- Before starting installation of this fixture or removal of a previous fixture, disconnect the power by turning off the circuit breaker or by removing the fuse at the fuse box.
- Consult a qualified electrician if you have any electrical questions or need to replace the driver.
- If you have any non-electrical questions about this fixture, please contact our Customer Service Team at 1-800-986-3460 or WWW.HOMEDECORATORS.COM.



WARNING: Disconnect the power prior to removing or installing a light fixture.

Warranty

WHAT IS COVERED

The manufacturer warrants this lighting fixture to be free from defects in materials and workmanship for a period of five (5) years from date of purchase. This warranty applies only to the original consumer purchaser and only to products used in normal use and service. If this product is found to be defective, the manufacturer's only obligation, and your exclusive remedy, is the repair or replacement of the product at the manufacturer's discretion, provided that the product has not been damaged through misuse, abuse, accident, modifications, alterations, neglect or mishandling.

WHAT IS NOT COVERED

This warranty shall not apply to any product that is found to have been improperly installed, set up, or used in any way not in accordance with the instructions supplied with the product. This warranty shall not apply to a failure of the product as a result of an accident, misuse, abuse, negligence, alteration, or faulty installation, or any other failure not relating to faulty material or workmanship. This warranty shall not apply to the finish on any portion of the product, such as surface and/or weathering, as this is considered normal wear and tear.

The manufacturer does not warrant and specially disclaims any warranty, whether expressed or implied, of fitness for a particular purpose, other than the warranty contained herein. The manufacturer specifically disclaims any liability and shall not be liable for any consequential or incidental loss or damage, including but not limited to any labor/expense costs involved in the replacement or repair of said product.

Contact the Customer Service Team at 1-800-986-3460 or visit WWW.HOMEDECORATORS.COM.

Pre-Installation

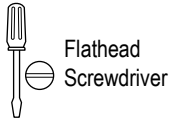
PLANNING THE INSTALLATION

Read all instructions before assembly and installation. Before starting installation of the fixture or removal of a previous fixture, disconnect the power by turning off the circuit breaker or by removing the fuse at the fuse box. To avoid damaging this product, assemble it on a soft, non-abrasive surface such as carpet or cardboard.



NOTE: Keep your receipt and these instructions for Proof of Purchase.

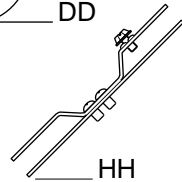
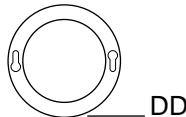
TOOLS REQUIRED



HARDWARE REQUIRED



NOTE: Hardware not shown to actual size.

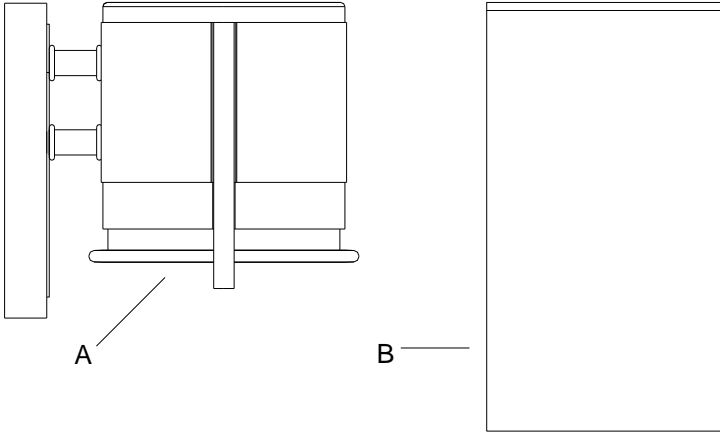


Part	Description	Quantity
AA	Lock Nut	2
BB	Hex Nut	2
CC	Shade Screw	2
DD	Metal Ring	1

Part	Description	Quantity
EE	Wire Nut	3
FF	Bracket Mounting Screw	2
GG	Fixture Mounting Screw	2
HH	Mounting Bracket	1

Pre-Installation (continued)

PACKAGE CONTENTS

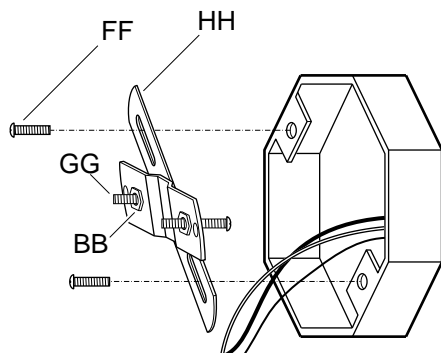


Part	Description	Quantity
A	Fixture Body	1
B	Glass Shade	1

Installation

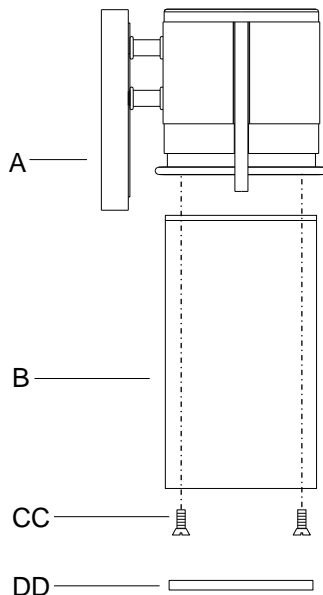
1 Mounting the hardware

- ❑ Thread the fixture mounting screws (GG) into the provided holes of the mounting bracket (HH).
- ❑ Thread the hex nuts (BB) onto the fixture mounting screws (GG). Do not tighten the hex nuts (BB) at this time.
- ❑ Pull the supply wires out from the outlet box and mount the mounting bracket (HH) to the outlet box using the bracket mounting screws (FF).
- ❑ Place the back plate of the fixture body (A) over the outlet box and onto the fixture mounting screws (GG).
- ❑ Adjust the fixture mounting screws (GG) until they protrude out from the back plate 1/4 in.
- ❑ Remove the fixture body (A) and secure the position of the fixture mounting screws (GG) by tightening the hex nuts. (BB)



2 Assembling the fixture

- ❑ Insert the shade screws (CC) into the fixture body (A).
- ❑ Slide the metal ring (DD) into the glass shade (B) and onto the shade screws (CC).
- ❑ Secure the glass shade (B) to the fixture body (A) by aligning the two shade screws (CC) through the metal ring (DD).
- ❑ Twist the metal ring (DD), and then tightening the shade screws (CC).



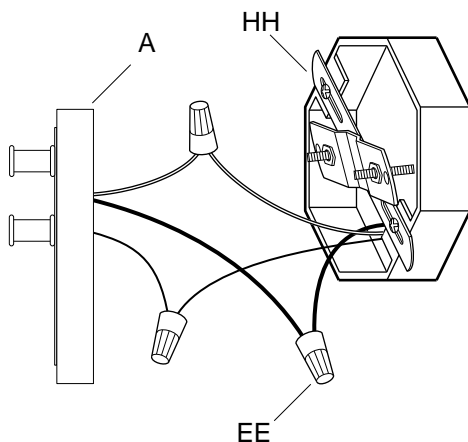
Installation (continued)

3 Connecting the wires



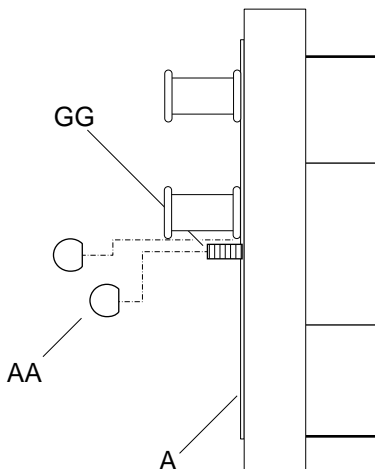
NOTE: If you have electrical questions, consult your local electrical code for approved grounding methods.

- Connect the black supply wire to the black fixture wire using a wire nut (EE).
- Connect the white supply wire to the white fixture wire using a wire nut (EE).
- Connect the fixture ground wire to the supply ground wire using a wire nut (EE).
- Wrap all wire connections with electrical tape for a more secure connection.



4 Mounting the fixture

- onto the fixture mounting screws (GG) and secure it into place by using the lock nuts (AA) provided.
- Caulk the upper 2/3 of the back plate on the fixture body (A).
- Leave the bottom 1/3 un-caulked for drainage of any water that may leak into the enclosure.



Operation

- Turn on power at the circuit breaker or fuse box.
- Turn the light switch on to activate the fixture.

Care and Cleaning

EXTERIOR MAINTENANCE

- Use a dry or slightly dampened clean cloth and wipe the surface of the fixture.



NOTE: Do not use any cleaners with chemicals, solvents, or harsh abrasives. Use only a dry soft cloth to dust or wipe carefully.

INTERIOR MAINTENANCE

- Disconnect power to the fixture by turning off the circuit breaker or by removing the fuse at the fuse box.
- Use a dry or slightly dampened clean cloth to wipe the interior surface of the fixture.

FCC Notice



WARNING: Changes or modifications to this unit not expressly approved by the party responsible for compliance could void the user's authority to operate the equipment.

NOTICE: This device has been tested and found to comply with the limits for a Class B digital device, pursuant to part 15 of the FCC Rules. These limits are designed to provide reasonable protection against harmful interference in a residential installation. This equipment generates, uses and can radiate radio frequency energy and, if not installed and used in accordance with the instruction manual, may cause harmful interference to radio communications. However, there is no guarantee that interference can be determined by turning the equipment off and on. The user is encouraged to try to correct the interference by one or more of the following measures:

- Reorient or relocate the receiving antenna.
- Increase the separation between the device and receiver.
- Connect the equipment into an outlet on a circuit different from that to which the receiver is connected.
- Consult the dealer or an experienced radio/TV technician for help.

Troubleshooting

Problem	Solution
The light will not turn on.	<ul style="list-style-type: none"><input type="checkbox"/> Make sure the power supply is on.<input type="checkbox"/> Test or replace the switch.<input type="checkbox"/> Check the wiring.<input type="checkbox"/> Replace the driver.
The fuse blows or circuit breaker trips when light is turned on.	<ul style="list-style-type: none"><input type="checkbox"/> Check the wire connections.

HOME DECORATORS COLLECTION

Questions, problems, missing parts? Before returning to the store,
call Home Decorators Collection! Customer Service
8 a.m. – 7 p.m., EST, Monday-Friday
9 a.m. – 6 p.m., EST, Saturday

1-800-986-3460

WWW.HOMEDECORATORS.COM

Retain this manual for future use.

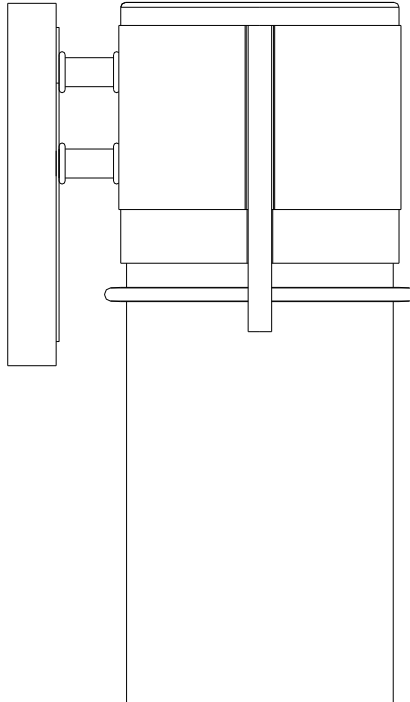
Artículo: 1004 524 132
Modelo: HB7064-306

HOME
DECORATORS
COLLECTION

Artículo: 1004 524 139
Modelo: HB7065-306

GUÍA DE USO Y MANTENIMIENTO

FAROL DE PARED LED PARA EXTERIORES



Preguntas, problemas, o piezas faltantes? Antes de regresar a la tienda,
llama al Servicio al Cliente de Home Decorators Collection!

8 a.m. – 7 p.m., Hora del Este, Lunes – Viernes

9 a.m. – 6 p.m., Hora del Este, Sábado

1-800-986-3460

WWW.HOMEDECORATORS.COM

GRACIAS

Le agradecemos la confianza que han depositado en Home Decorators Collection! a través de la compra de este linterna de la pared exterior. Nos esforzamos continuamente para crear productos de calidad diseñados para mejorar su casa. Visite nuestra página web para ver nuestra completa línea de productos disponibles para mejorar tu hogar.

Gracias por elegir Home Decorators Collection!

Tabla de Contenidos

Tabla de Contenidos	10	Instalación	13
Información de Seguridad	10	Operación	15
Garantía	10	Cuidado y Limpieza	15
Pre-Instalación	11	Mantenimiento Exterior	15
Planificación de la Instalación	11	Mantenimiento Interior	15
Herramienta	11	Aviso de FCC	15
Ferretería	11	Solución de Problemas	15
Contenido del Paquete	12		

Información de Seguridad

- Antes de iniciar la instalación de este aparato o la eliminación de un accesorio anterior, desconecte la alimentación apagando el disyuntor o quitando el fusible en la caja de fusibles.
- Consulte a un electricista calificado si tiene alguna pregunta eléctrica o la necesidad de reemplazar el controlador.
- Si usted tiene alguna pregunta que no sea eléctrica sobre este accesorio, póngase en contacto con nuestro equipo de Servicio al Cliente al 1-800-986-3460 o WWW.HOMEDECORATORS.COM.



ADVERTENCIA: Desconecte la alimentación antes de extraer o instalar una lámpara.

Garantía

LO QUÉ ESTÁ CUBIERTO

El fabricante garantiza que este accesorio de iluminación está libre de defectos en materiales y mano de obra por un período de cinco (5) años a partir de la fecha de compra. Esta garantía se aplica sólo al comprador original y únicamente a los productos utilizados en condiciones normales de uso y servicio. Si el producto se encuentra defectuoso, la única obligación del fabricante, y su solución exclusiva, es la reparación o sustitución del producto, a discreción del fabricante, siempre que el producto no ha sido dañado por mal uso, abuso, accidente, modificaciones, alteraciones, negligencia o mal manejo.

LO QUE NO ESTÁ CUBIERTO

Esta garantía no se aplicará a cualquier producto que haya sido instalado de forma incorrecta o usado de manera que no conforme con las instrucciones suministradas con el producto. Esta garantía no se aplicará a una falla del producto como resultado de un accidente, mal uso, abuso, negligencia, alteración o instalación defectuosa, o cualquier otra falla no relacionada con defectos de material o mano de obra. Esta garantía no se aplicará a el acabado de cualquier parte del producto, tal como la superficie y / o la intemperie, ya que esto se considera como uso normal. El fabricante no garantiza y especialmente niega cualquier garantía, ya sea expresa o implícita, de aptitud para un fin en particular, que no sea la garantía contenida en el presente documento. El fabricante declina específicamente cualquier responsabilidad y no será responsable por cualquier pérdida o daño consecuente o incidental, incluyendo pero no limitado a cualquier coste laboral / gastos involucrados en la sustitución o reparación de dicho producto.

Comuníquese con el Equipo de Servicio al Cliente al 1-800-986-3460 o visite WWW.HOMEDECORATORS.COM.

Pre-Instalación

PLANIFICACIÓN DE LA INSTALACIÓN

Lea todas las instrucciones antes del montaje e instalación. Antes de comenzar la instalación de la luminaria o el retiro de un artefacto anterior, desconecte la alimentación apagando el disyuntor o quitando el fusible en la caja de fusibles. Para evitar daños a este producto, montarlo en una superficie suave y no abrasiva, como una alfombra o cartón.



NOTA: Guarde su recibo y estas instrucciones para comprobante de compra.

HERRAMIENTA NECESARIAS



Desarmador de Cruz



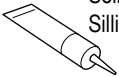
Desarmador de Punta Plana



Cortador de Alambre



Pelacables



Sellador de Goma Silicona para Uso en Exteriores



Escalera



Cinta Aislante



Gafas de Seguridad

FERRETERÍA NECESARIA



NOTA: La ferretería no se muestra a tamaño actual.



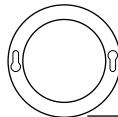
AA



BB



CC



DD



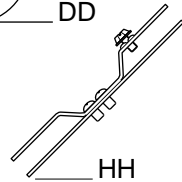
EE



FF



GG



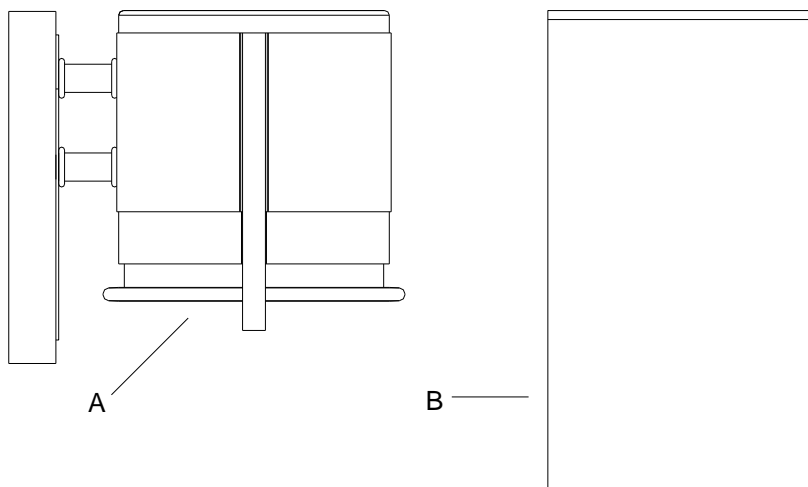
HH

Parte	Descripción	Cantidad
AA	Tuerca de Seguridad	2
BB	Tuerca Hexagonal	2
CC	Tornillo de la Pantalla	2
DD	Anillo Metálico	1

Parte	Descripción	Cantidad
EE	Tureca para Cables	3
FF	Tornillo del Ménsula	2
GG	Tornillo del Luminario	2
HH	Ménsula de Montaje	1

Pre-Instalación (continuado)

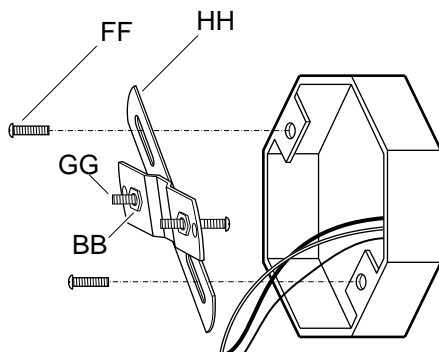
CONTENIDO DEL PAQUETE



Parte	Descripción	Cantidad
A	Cuerpo Principal	1
B	Pantalla de Vidrio	1

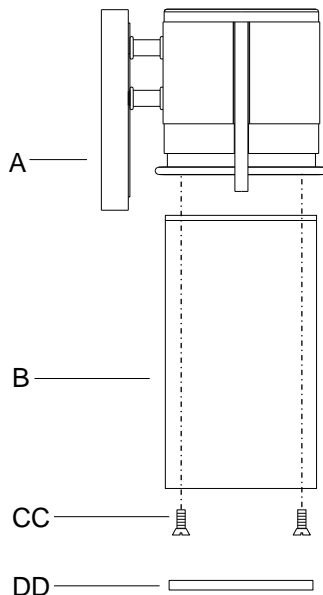
1 Montando la ferretería

- ❑ Enrosque los tornillos del luminario (GG) en los agujeros provistos en la ménsula de montaje (HH).
- ❑ Enrosque las tuercas hexagonales (BB) en los tornillos del luminario (GG). No apriete las tuercas hexagonales (BB) en este momento.
- ❑ Saque los cables de alimentación de la caja de distribución y monte la ménsula de montaje (HH) sobre la caja de distribución utilizando los tornillos de la ménsula (FF).
- ❑ Coloque la placa del cuerpo principal (A) sobre la caja de distribución y en los tornillos del luminario (GG).
- ❑ Ajuste los tornillos del luminario (GG) hasta que sobresalgan 1/4 pulgadas de la placa.
- ❑ Quite la placa del cuerpo principal (A) y asegure la posición de los tornillos del luminario (GG) al apretar las tuercas hexagonales (BB) contra la ménsula de montaje (HH).



2 Ensamblando el luminario

- ❑ Inserte los tornillos de la pantalla (CC) en el cuerpo del luminario (A).
- ❑ Deslice la pantalla de vidrio (B) a través del anillo de metal (DD) y dentro del cuerpo principal (A).
- ❑ Fije la pantalla de vidrio (B) al cuerpo del luminario (A) alineando los dos tornillos de la pantalla (CC) a través del anillo de metal (DD).
- ❑ Gire el anillo de metal (DD), y luego apriete los tornillos de la pantalla (CC).

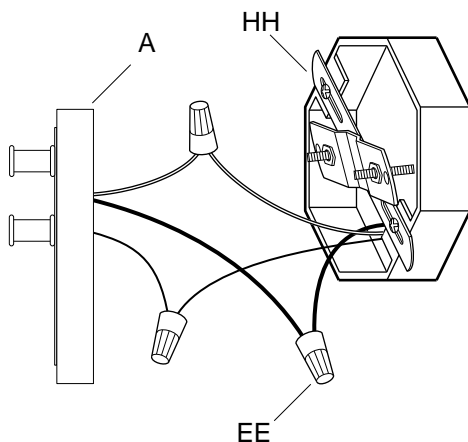


3 Conectando los cables



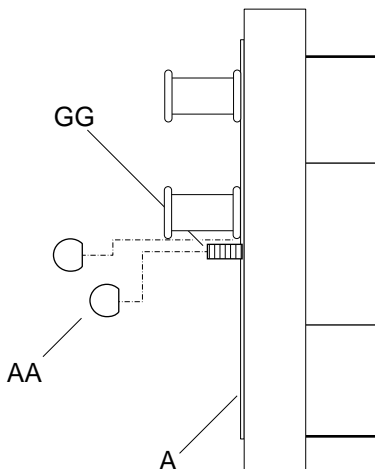
NOTA: Si tiene dudas con las conexiones eléctricas, consulte el código eléctrico de su localidad para los métodos aprobados de conexión a tierra.

- Conecte el cable negro de alimentación con el cable negro del luminario usando una tuerca para cables (EE).
- Conecte el cable blanco de alimentación con el cable blanco del luminario usando una tuerca para cables (EE).
- Conecte el cable del luminario a tierra con el cable de alimentación a tierra usando una tuerca para cables (EE).
- Envuelva todas las conexiones de los cables con cinta de aislar para una conexión más segura



4 Montando el luminario

- Coloque la placa del cuerpo principal (A) sobre los tornillos del luminario (GG) y asegúrela con las tuercas de seguridad (AA) que se incluyen.
- Calafatee las 2/3 partes superiores de la placa de la cuerpo principal (A) en la superficie de montaje.
- Deje la 1/3 parte inferior sin calafatear para el drenaje del agua que se pueda filtrar en el encierro.



Operación

- Conecte la alimentación en el disyuntor o caja de fusibles.
- Gire el interruptor de la luz para activar el aparato.

Cuidado y Limpieza

MANTENIMIENTO DEL EXTERIOR

- Use un paño limpio y seco o ligeramente humedecido y limpie la superficie de la linterna.



NOTA: No use limpiadores con químicos, solventes o abrasivos fuertes. Use sólo un paño seco para sacudir o limpiar con cuidado.

MANTENIMIENTO DEL INTERIOR

- Apague la potencia a la linterna de manera de desconectando el disyuntor o quitando el fusible en la caja de fusibles.
- Use un paño limpio y seco o ligeramente humedecido y limpie la superficie de la linterna.

Aviso de FCC



ADVERTENCIA: Cambios o modificaciones a esta unidad no aprobados expresamente por la parte responsable del cumplimiento podrían anular la autoridad del usuario para operar el equipo.

Este aparato ha sido probado y cumple con los límites para un aparato digital de Clase B, según la Parte 15 de la normativa FCC. Estos límites están diseñados para proporcionar una protección razonable contra las interferencias perjudiciales en una instalación residencial. Este aparato genera, utiliza y puede irradiar energía de radiofrecuencia y, si no se instala y utiliza de acuerdo con las instrucciones, puede causar interferencias perjudiciales en las comunicaciones de radio. Sin embargo, no hay garantía de que la interferencia puede determinarse encendiéndolo y apagándolo. Se recomienda al usuario que intente corregir la interfaz en una o más de las siguientes medidas:

- Reorientar o reubicar la antena de recepción.
- Aumentar la distancia entre el aparato y el receptor.
- Conectar el equipo a un enchufe de un circuito diferente de aquel al que está conectado el receptor.
- Consulte al distribuidor o un técnico de radio/televisión para obtener ayuda.

Solución de Problemas

Problema	Solución
La luz no se enciende.	<ul style="list-style-type: none"><input type="checkbox"/> Asegúrese de que la energía eléctrica esté encendida.<input type="checkbox"/> Pruebe o cambie el interruptor.<input type="checkbox"/> Verifique los cableado.<input type="checkbox"/> Reemplace el controlador.
El fusible se funde o el disyuntor de circuitos se dispara cuando se enciende la luz.	<ul style="list-style-type: none"><input type="checkbox"/> Verifique las conexiones de los cables.

HOME DECORATORS COLLECTION

Preguntas, problemas, o piezas faltantes? Antes de regresar a la tienda,
llama al Servicio al Cliente de Home Decorators Collection!

8 a.m. – 7 p.m., Hora del Este, Lunes – Viernes

9 a.m. – 6 p.m., Hora del Este, Sábado

1-800-986-3460

WWW.HOMEDECORATORS.COM

Conserve este manual para futuras consultas.

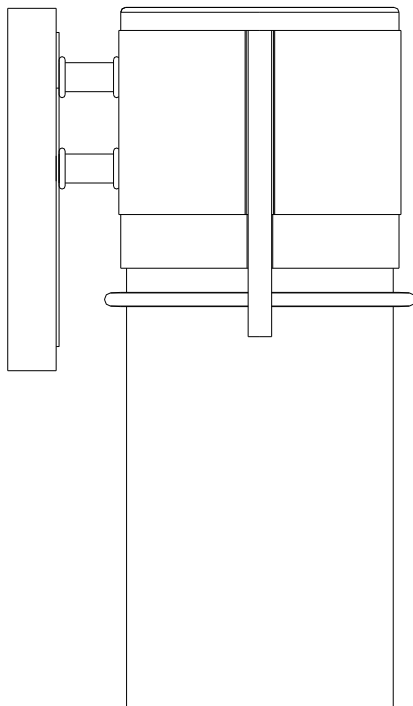
Article: 1004 524 132
Modèle: HB7064-306

HOME
DECORATORS
COLLECTION

Article: 1004 524 132
Modèle: HB7065-306

GUIDE D'UTILISATION ET D'ENTRETIEN

LANTERNE MURALE D'EXTÉRIEUR DEL



Questions, problèmes, pièces manquantes? Avant de retourner au magasin, appeler Home Decorators Collection! Service à la clientèle

8:00 – 19:00, HNE, Lundi – Vendredi

9:00 – 18:00, HNE, Samedi

1-800-986-3460

WWW.HOMEDECORATORS.COM

MERCI

Nous apprécions la confiance que vous avez placée dans Home Decorators Collection! grâce à l'achat de cette applique de Lanterne murale. Nous nous efforçons de créer continuellement la qualité des produits conçus pour améliorer votre maison. Rendez-nous visite en ligne pour voir notre gamme complète de produits disponibles pour votre maison besoin d'amélioration. Merci d'avoir choisi le Home Decorators Collection!

Table des Matières

Table des Matières	18	Installation	21
Consignes de Sécurité	18	Opération	23
Garantie	18	Entretien et Nettoyage	23
Pré-Installation	19	Entretien Extérieur	23
Planification de l'Installation	19	Entretien Intérieur	23
Outils	19	Avis de la FCC	23
Matériel	19	Dépannage	23
Contenu du Paquet	20		

Consignes de Sécurité

- Avant de commencer l'installation de ce luminaire ou à la dépose d'un précédent luminaire, débrancher l'alimentation en désactivant le disjoncteur ou en retirant le fusible de la platine de fusibles.
- Consulter un électricien qualifié si vous avez des questions électriques ou si vous avez besoin de remplacer le pilote.
- Si vous avez des non-électriques questions au sujet de ce luminaire, veuillez contacter notre équipe de Service Clientèle au 1-800-986-3460 ou WWW.HOMEDECORATORS.COM.



AVERTISSEMENT : Déconnecter l'alimentation avant le retrait ou l'installation d'un luminaire d'éclairage.

Garantie

CE QUI EST COUVERT

Le fabricant garantit ce luminaire est exempt de défauts de matériaux et de fabrication pour une période de cinq (5) ans à compter de la date d'achat. Cette garantie s'applique uniquement à l'acheteur d'origine et uniquement aux produits utilisés dans une utilisation normale. Si le produit s'avère défectueux, la seule obligation du fabricant, et votre seul recours, consiste à réparer ou à remplacer le produit, à la discrétion du fabricant, pourvu que le produit n'ait pas fait l'objet d'un usage inadéquat ou abusif, d'un accident, de modifications, d'altérations, de négligence ou d'une mauvaise manipulation.

CE QUI N'EST PAS COUVERT

Cette garantie ne s'applique pas à tout produit qui se trouve à avoir été incorrectement installé, configuré, ou utilisé de quelque façon pas conformément aux instructions fournies avec le produit. Cette garantie ne s'applique pas à une défaillance du produit à la suite d'un accident, un abus, une négligence, une modification, ou une mauvaise installation, ou tout autre manquement, non liée à un défaut de matériau ou de fabrication. Cette garantie ne s'applique pas à la finition d'une partie du produit, comme la surface et / ou l'altération, car cela est considéré usure normale.

Le fabricant ne garantit pas et décline spécifiquement toute garantie, expresse ou implicite, d'adéquation à un usage particulier, autre que la garantie contenue dans ce document. Le fabricant décline expressément toute responsabilité et ne peut être tenu responsable de toute perte ou dommage indirect ou accessoire, y compris mais sans s'y limiter, les coûts du travail / dépenses impliqués dans le remplacement ou la réparation dudit produit.

Contactez l'équipe du Service à la Clientèle au 1-800-986-3460 ou visitez WWW.HOMEDECORATORS.COM.

Pré-Installation

PLANIFICATION DE L'INSTALLATION

Lire toutes les instructions avant assemblage et l'installation. Avant de commencer l'installation du luminaire ou la dépose d'un précédent luminaire, débrancher l'alimentation en désactivant le disjoncteur ou en retirant le fusible de la platine de fusibles. Pour éviter d'endommager le produit, assembler sur un doux et non abrasif surface tels que tapis ou un morceau de carton.



NOTE: Conservez votre reçu et ces instructions à la preuve d'achat.

OUTILS REQUIS



Tournevis
Cruciforme



Tournevis à
Tête Plate



Coupe-
fil



Pince à
Dénuder



Mastic Silicone
Rubber pour
l'Extérieur



Échelle



Ruban
Électrique



Lunettes de
Protection

MATÉRIEL REQUIS



NOTE: Matériel non illustré à taille réelle.



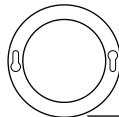
AA



BB



CC



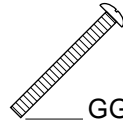
DD



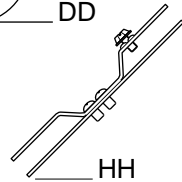
EE



FF



GG



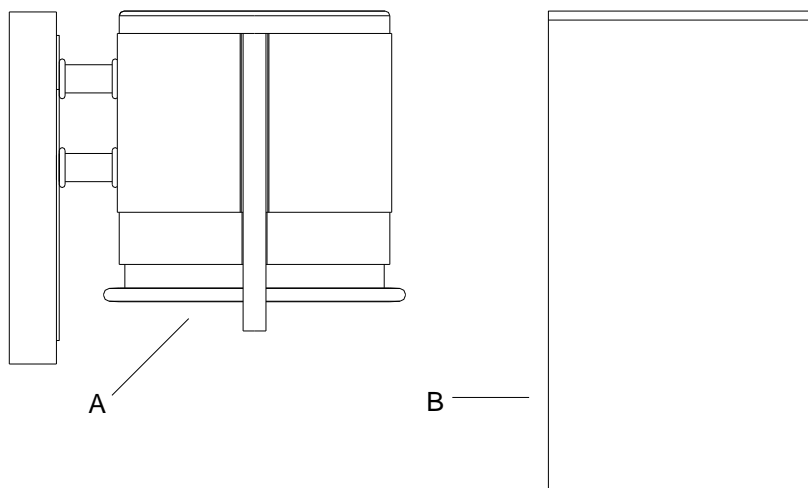
HH

Part	Description	Quantity
AA	Écrous de Serrage	2
BB	Écrous Hexagonaux	2
CC	Vis de Abat-jour	2
DD	Bague en Métal	1

Part	Description	Quantity
EE	Capuchons de Connexion	3
FF	Vis de Fixation	2
GG	Vis du Luminaire	2
HH	Plaque de Fixation	1

Pré-Installation (continue)

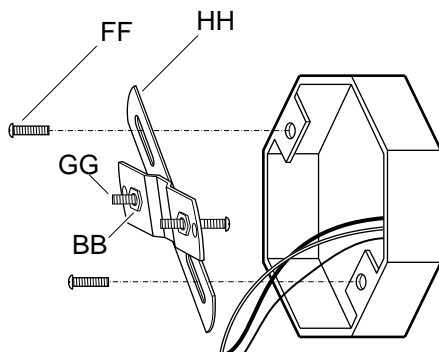
CONTENU DU PAQUET



Partie	Description	Quantité
A	Corps du Luminaire	1
B	Abat-jour en Verre	1

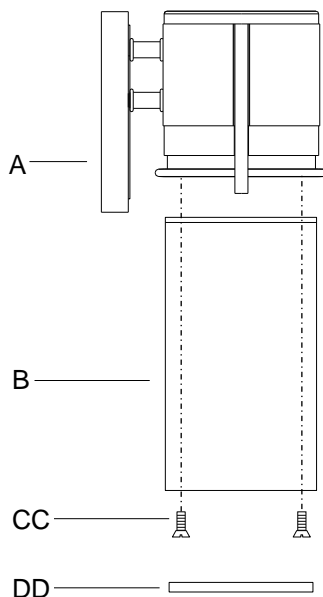
1 Le montage du matériel

- Vissez les vis du luminaire (GG) dans les trous prévus sur la plaque de fixation (HH).
- Vissez les écrous hexagonaux (BB) sur les vis du luminaire (GG). Ne pas serrer les écrous hexagonaux (BB) pour l'instant.
- Tirez les fils d'alimentation hors de la boîte de sortie et installez la plaque de fixation (HH) sur la boîte de sortie à l'aide des vis de montage (FF).
- Placer la plaque arrière du le corps du luminaire (A) au-dessus de la boîte de sortie, en veillant à faire passer les vis du luminaire (n° 6) par les trous prévus à cette fin.
- Réglez les vis de luminaire (GG) jusqu'à ce qu'elles dépassent à partir de la plaque arrière du le corps du luminaire 6.35 mm
- Retirez la plaque arrière du le corps du luminaire (A) et fixez en place les vis du luminaire (GG) en serrant les écrous hexagonaux (BB) contre la plaque de fixation (HH).



2 L'assemblage de luminaire

- Insérez les vis d'abat-jour (CC) dans le corps du luminaire (A).
- Glissez la bague en métal (DD) dans le store en verre (B) et sur le corps du luminaire (A).
- Fixez l'abat-jour en verre (B) sur le corps du luminaire (A) en alignant les deux vis d'abat-jour (CC) à travers la bague en métal (DD).
- Tordez la bague en métal (DD), puis resserrant les vis d'abat-jour (CC).

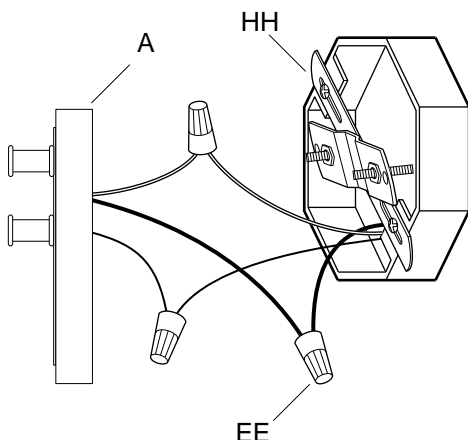


3 La connexion des fils



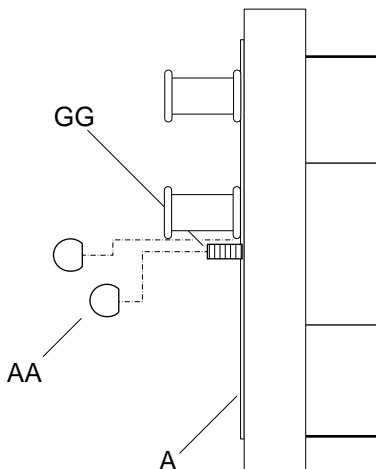
NOTE: Si vous avez des questions concernant l'installation électrique, veuillez consulter le code de l'électricité en vigueur dans votre province pour connaître les méthodes de mise à la terre approuvées.

- Reliez le fil d'alimentation noir au fil noir du luminaire à l'aide d'un capuchon de connexion (EE).
- Reliez le fil d'alimentation blanc au fil blanc du luminaire à l'aide d'un capuchon de connexion (EE).
- Reliez le fil de terre du luminaire et le fil de terre de la boîte de sortie à l'aide d'un capuchon de connexion (EE).
- Enroulez toutes les connexions avec du ruban isolant pour plus de sécurité.



4 Le montage du luminaire

- Placez la plaque arrière du corps du luminaire (A) sur les vis du montage (GG) et le fixer en place à l'aide des écrous de serrage (AA) fournies.
- Calfeutrez les deux tiers supérieurs du la plaque arrière du le corps du luminaire (A).
- Laissez le tiers inférieur du joint non calfeutré de manière à permettre l'écoulement de l'eau qui pourrait s'infiltrer dans cet espace.



Opération

- Mettez sous tension au niveau du disjoncteur ou des fusibles.
- Allumez l'interrupteur pour activer l'appareil.

Entretien et Nettoyage

ENTRETIEN EXTÉRIEUR

- Utilisez un linge sec ou légèrement humide et essuyez le luminaire.

ENTRETIEN INTÉRIEUR

- Coupez tout le courant au niveau du disjoncteur ou retirez le fusible de la boîte de fusible.
- Utilisez un linge sec ou légèrement humide et essuyez le luminaire.



NOTE: N'utilisez aucun produit de nettoyage contenant des agents chimiques, des solvants ou des abrasifs durs. Utilisez uniquement un linge doux et sec pour enlever la poussière en essuyant délicatement

Avis de la FCC



AVERTISSEMENT : Changements ou modifications de cette unité non expressément approuvées par la partie responsable de la conformité pourraient annuler l'autorisation de l'utilisateur d'utiliser l'équipement.

À NOTER : Cet équipement a été testé et déclaré conforme aux limites des appareils numériques de classe B, aux termes de l'article 15 des règles de la FCC. Ces limites sont conçues de manière à fournir une protection raisonnable contre les interférences nuisibles dans le cadre d'une installation résidentielle. Cet appareil produit, utilise et peut émettre des hyperfréquences qui, si l'appareil n'est pas installé et utilisé selon les consignes données, peuvent causer des interférences nuisibles aux communications radio. Cependant, il n'y a aucune garantie que l'interférence peut être déterminée en éteignant et en allumant l'équipement. L'utilisateur pourrait essayer de corriger la situation en prenant les mesures suivantes:

- Réorienter ou déplacer l'antenne de réception.
- Augmenter la distance entre l'équipement et le récepteur.
- Brancher l'équipement sur un autre circuit que celui utilisé par le récepteur.
- Demander l'aide du marchand ou d'un technicien chevronné en radio/télévision.

Dépannage

Problème	Solution
La lumière ne s'allume pas.	<ul style="list-style-type: none"><input type="checkbox"/> Ouvrez l'interrupteur ou le disjoncteur.<input type="checkbox"/> Vérifiez ou remplacez l'interrupteur.<input type="checkbox"/> Vérifiez les connexions électriques.<input type="checkbox"/> Remplacer le contrôleur.
Le fusible brûle ou le disjoncteur saute lorsqu'on allume le luminaire.	<ul style="list-style-type: none"><input type="checkbox"/> Vérifiez les connexions électriques.

HOME DECORATORS COLLECTION

Questions, problèmes, pièces manquantes? Avant de retourner au magasin,
appeler Home Decorators Collection! Service à la clientèle

8:00 – 19:00, HNE, Lundi – Vendredi

9:00 – 18:00, HNE, Samedi

1-800-986-3460

WWW.HOMEDECORATORS.COM

Conserver ce manuel pour un utilisation ultérieure.