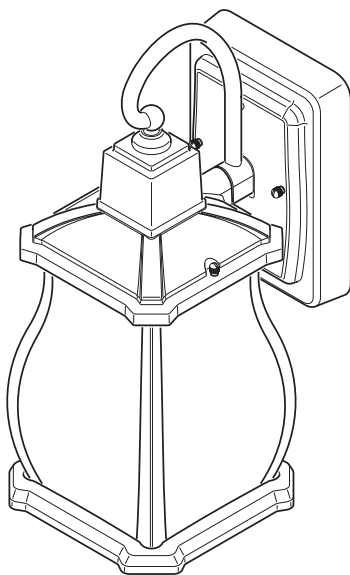


# USE AND CARE GUIDE

---

## DECORATIVE MOTION LIGHT



Questions, problems, missing parts?

Before returning to the store, call Home Decorators Collection Customer Service  
8 a.m.-7 p.m., EST, Monday-Friday, 9 a.m. - 6 p.m., EST, Saturday

1-800-986-3460

[HOMEDEPOT.COM/HOMEDECORATORS](http://HOMEDEPOT.COM/HOMEDECORATORS)

---

### THANK YOU

*We appreciate the trust and confidence you have placed in Home Decorators Collection through the purchase of this decorative motion light. We strive to continually create quality products designed to enhance your home. Visit us online to see our full line of products available for your home improvement needs.*

*Thank you for choosing Home Decorators Collection!*

# Table of Contents

Table of Contents .....	2	Tools Required .....	3
Safety Information .....	2	Hardware Included .....	4
Warranty .....	2	Package Contents .....	4
3-Year Limited Warranty .....	2	Installation .....	5
Pre-Installation .....	3	Care and Cleaning .....	6
Planning Installation .....	3	Troubleshooting .....	6
Specifications .....	3		

# Safety Information

## PRECAUTIONS

- Please read and understand this entire manual before attempting to assemble, install, or operate this light fixture.
- This light fixture requires a 120V AC power source.
- Some codes require installation by a qualified electrician.
- This light fixture must be properly grounded.
- For best performance, this light fixture should be mounted approximately 6 ft. (1.8 m) above the ground.



**WARNING:** Turn the power off at the circuit breaker or fuse. Place tape over the circuit breaker switch and verify power is off at the light fixture.



**CAUTION:** Burn hazard. Allow the light fixture to cool before touching.

**NOTICE:** Do not connect this light fixture to a dimmer switch or timer.

# Warranty

## 3-YEAR LIMITED WARRANTY

### WHAT IS COVERED

This product is guaranteed to be free of factory defective parts and workmanship for a period of 3 years from date of purchase. Purchase receipt is required for all warranty claims.

### WHAT IS NOT COVERED

This warranty does not include expendable items (such as light bulbs, batteries, etc.), repair service, adjustment and calibration due to misuse, abuse or negligence. Unauthorized service or modification of the product or of any furnished component will void this warranty in its entirety. This warranty does not include reimbursement for inconvenience, installation, setup time, loss of use, unauthorized service, or return shipping charges. This warranty is not extended to other equipment and components that a customer uses in conjunction with this product.

Contact the Customer Service Team at 1-800-986-3460 or visit [www.HOMDEPOT.com/HOMEDECORATORS](http://www.HOMDEPOT.com/HOMEDECORATORS).

# Pre-Installation

## PLANNING INSTALLATION

Before installing the light fixture, ensure that all parts are present. Compare parts with the *Hardware Included* and *Package Contents* sections. If any part is missing or damaged, do not attempt to assemble, install, or operate this light fixture.

Estimated installation time: 30 minutes

## SPECIFICATIONS

Electrical load	Up to 60 watt maximum incandescent
Bulb type	Medium base (E26), type "A", 60 watt maximum
Power requirements	120 VAC, 60 Hz

## TOOLS REQUIRED



Phillips  
screwdriver



1/8 in. Flathead  
screwdriver



Wire strippers/  
cutters



Circuit tester



Work gloves



Silicone  
sealant



Ladder



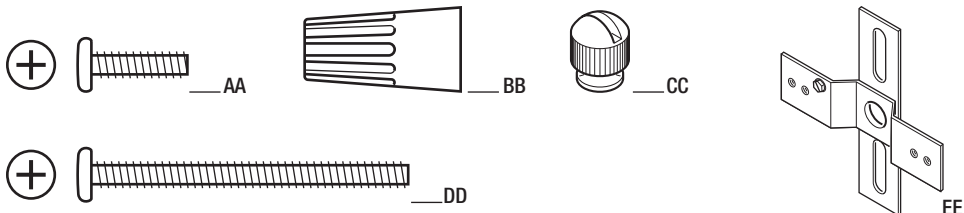
Safety goggles

# Pre-Installation (continued)

## HARDWARE INCLUDED

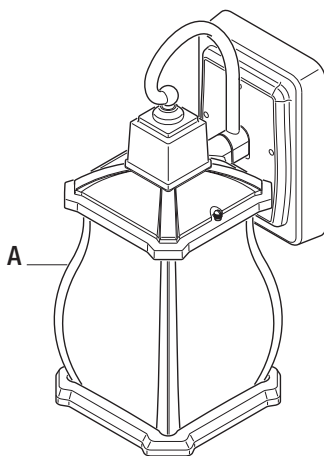


NOTE: Hardware shown to actual size.



Part	Description	Quantity
AA	Mounting bracket screw	2
BB	Wire connector	3
CC	Decorative fixture nut (pre-installed)	2
DD	Large mounting screw (pre-installed)	2
EE	Mounting bracket (pre-installed, not to scale)	1

## PACKAGE CONTENTS

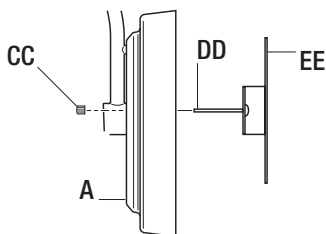


Part	Description	Quantity
A	Light fixture	1

# Installation

## 1 Removing the mounting bracket

- Remove the two decorative fixture nuts (CC) from the light fixture (A).
- Remove the mounting bracket (EE) from the light fixture (A).

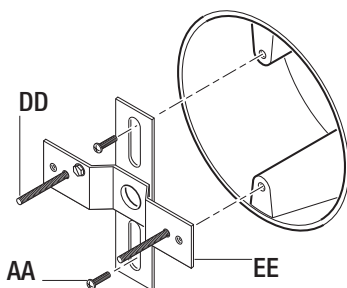


## 2 Installing the mounting bracket



**WARNING:** Turn the power off at the circuit breaker or fuse. Place tape over the circuit breaker switch and verify power is off at the light fixture.

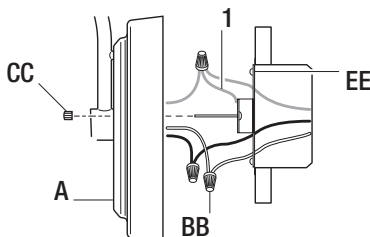
- Remove the existing light fixture.
- Tighten the two large mounting screws (DD) finger tight into the mounting bracket (EE).
- Attach the mounting bracket (EE) to the junction box (not included) securely with the two mounting bracket screws (AA).
- Firmly pull on the mounting bracket (EE) to verify it is securely mounted to the junction box. If necessary, use the screws that were removed from the existing light fixture.



## 3 Wiring the light fixture

- Connect the junction box wires to the wires on the light fixture (A).
- Using the wire connectors (BB):
  - Connect all white wires together.
  - Connect all black wires together.
  - Recommended grounding method: Attach a copper wire pigtail (1) (not included) to the green ground screw on the mounting bracket (EE).

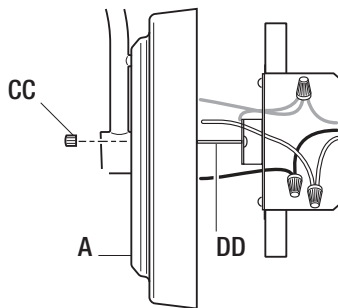
- Connect all ground wires to the pigtail wire (1) attached to the green ground screw.



## Installation (continued)

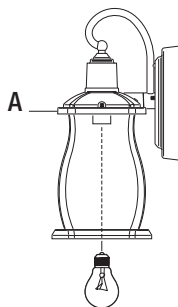
### 4 Mounting the light fixture base

- Push the wires into the junction box.
- Slide the light fixture (A) onto the large mounting screws (DD) and tighten the decorative fixture nuts (CC) against the light (A).
- Caulk around the fixture base with silicone weather sealant after all testing and adjustments are complete.



### 5 Installing the light bulb

- Install the bulb (tungsten incandescent, medium base, type "A", 60 watt maximum - not included) into the light fixture (A).



## Care and Cleaning

- To prolong the original appearance, clean the light fixture with clear water and a soft, damp cloth only.
- Do not use paints, solvents, or other chemicals on this light fixture. They could cause a premature deterioration of the finish. This is not a defect in the finish and will not be covered by the warranty.
- Do not spray the light fixture with a hose or power washer.

## Troubleshooting

Problem	Possible Cause	Solution
The light will not come on.	<ul style="list-style-type: none"><li>□ The light switch is turned off.</li><li>□ The fuse is blown or the circuit breaker is turned off.</li><li>□ Light bulb is loose or burned out.</li><li>□ The circuit wiring is incorrect (if this is a new installation).</li></ul>	<ul style="list-style-type: none"><li>□ Turn the light switch on.</li><li>□ Replace the fuse or turn the circuit breaker on.</li><li>□ Check bulb and replace if burned out.</li><li>□ Verify the wiring is correct.</li></ul>

This page intentionally left blank.

# HOME DECORATORS COLLECTION

Questions, problems, missing parts?

Before returning to the store, call Home Decorators Collection Customer Service  
8 a.m.-7 p.m., EST, Monday-Friday, 9 a.m. - 6 p.m., EST, Saturday

1-800-986-3460

[HOMEDEPOT.COM/HOMEDECORATORS](http://HOMEDEPOT.COM/HOMEDECORATORS)

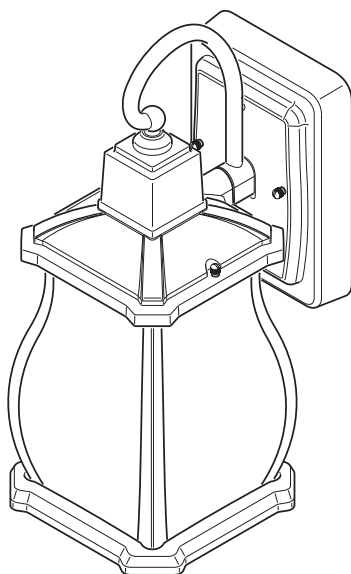
Retain this manual for future use.



# GUÍA PARA EL USO Y CUIDADO

---

## LUZ DECORATIVA DETECTORA DE MOVIMIENTO



¿Tiene preguntas, problemas o piezas faltantes?

Antes de devolverlo a la tienda, llame a Servicio al Cliente de Home Decorators Collection de 08 a.m.-7 p.m., EST, Lunes - Viernes, 09 a.m.-6 p.m., EST, sábado.

1-800-986-3460

[HOMEDEPOT.COM/HOMEDECORATORS](http://HOMEDEPOT.COM/HOMEDECORATORS)

---

### GRACIAS

*Agradecemos la confianza que ha depositado en Home Decorators Collection al comprar esta luz decorativa detectora de movimiento. Procuramos crear continuamente productos de calidad diseñados para mejorar su hogar. Visítenos en internet para ver nuestra línea completa de productos disponibles que necesita para el mejoramiento de su hogar. ¡Gracias por escoger Home Decorators Collection!*

# Contenido

Contenido .....	10	Herramientas Requeridas .....	11
Información de seguridad .....	10	Ferretería Incluida.....	12
Garantía.....	10	Contenido del Paquete.....	12
3 años de garantía limitada .....	10	Instalación .....	13
Antes de la instalación.....	11	Cuidado y limpieza .....	14
Planificación de la Instalación .....	11	Análisis de averías .....	14
Especificaciones .....	11		

# Información de seguridad

## PRECAUCIONES

- Por favor lea y entienda todo este manual antes de tratar de ensamblar, instalar u operar este aparato de luz.
- Esta lámpara requiere una fuente de alimentación de 120 voltios de CA.
- Algunos códigos exigen que la instalación la realice un electricista calificado.
- Este aparato de luz debe estar correctamente conectado a tierra.
- Esta lámpara debe ser instalada aproximadamente a 6 pies (1,8 m) por encima del suelo.



**ADVERTENCIA:** Desconecte la energía eléctrica en el disyuntor o en el fusible. Coloque cinta aislante sobre el interruptor disyuntor y compruebe que no haya energía eléctrica en el aparato de luz.



**PRECAUCIÓN:** Peligro de quemaduras. Deje que el aparato de luz se enfríe antes de tocarlo.

**AVISO:** No conecte este aparato de luz a un interruptor reductor de luz ni a un temporizador.

# Garantía

## 3 AÑOS DE GARANTÍA LIMITADA

### LO QUE SE CUBRE

Se garantiza que este producto no tiene partes defectuosas de fábrica o de mano de obra por un período de 3 años desde la fecha de compra. Se necesita el recibo de compra para todos los reclamos de garantía.

### LO QUE NO SE CUBRE

Esta garantía no incluye los artículos reemplazables (como bombillas, pilas etc.), servicio de reparación, ajuste y calibración debido al mal uso, abuso o negligencia. Los servicios no autorizados o las modificaciones hechas al producto o a cualquier componente invalidarán esta garantía en su totalidad. Esta garantía no incluye reembolso por inconveniencia, instalación, tiempo de instalación, pérdida de uso, servicio no autorizado, o gastos de envío. Esta garantía no se extiende a otros equipos o componentes que el consumidor usa junto con este producto.

Póngase en contacto con el personal de servicio al cliente al 1-800-986-3460 o visite el sitio [www.HOMDEPOT.com/HOMEDECORATORS](http://www.HOMDEPOT.com/HOMEDECORATORS).

# Antes de la instalación

## PLANIFICACIÓN DE LA INSTALACIÓN

Antes de instalar el aparato de luz, esté seguro que estén todas las piezas. Compare las piezas con la *Ferretería incluida* y las secciones de *Contenidos del paquete*. Si cualquier pieza falta o está dañada, no intente ensamblar, instalar ni operar este aparato de luz.

Tiempo estimado para la instalación: 30 minutos

## ESPECIFICACIONES

Carga eléctrica	Hasta un máximo de 60 vatios de incandescente
Tipo de bombilla	Casquillo mediano (E26), tipo "A" de 60 vatios máximo
Requisitos de la energía eléctrica	120 VCA, 60 Hz

## HERRAMIENTAS REQUERIDAS



Destornillador phillips



Destornillador de cabeza plana de 1/8 de pulgada



Peladores/cortadores de cables



Probador de circuitos



Guantes de trabajo



Sellador de silicona



Escalera



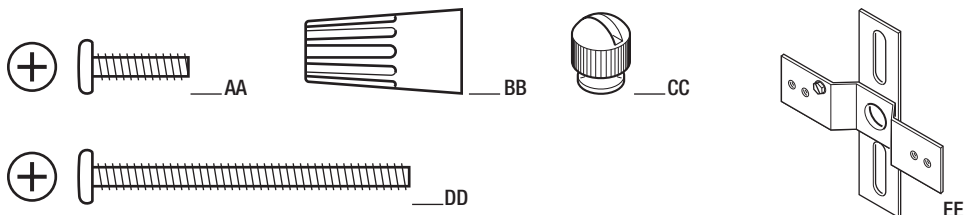
Gafas de seguridad

## Antes de la instalación (continuación)

### FERRETERÍA INCLUIDA

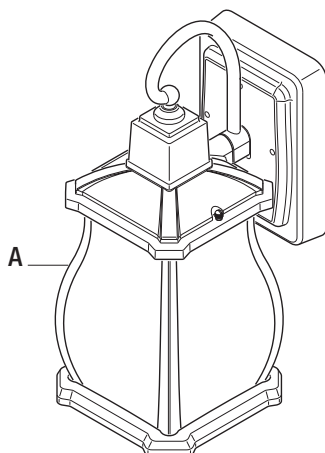


NOTA: La ferretería se muestra en su tamaño real



Pieza	Descripción	Cantidad
AA	Tornillo del soporte de montaje	2
BB	Capuchón para cable	3
CC	Tuerca decorativa del aparato (pre-instalado)	2
DD	Tornillo grande de montaje (pre-instalado)	2
EE	Soporte de montaje (pre-instalado, no está a escala)	1

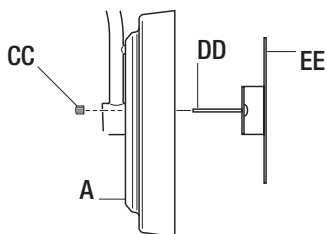
### CONTENIDO DEL PAQUETE



Pieza	Descripción	Cantidad
A	Tapa del aparato de luz	1

## 1 Retiro del soporte de montaje

- Retire los dos tornillos decorativos (CC) de la lámpara (A).
- Retire el soporte de montaje (EE) de la lámpara (A).



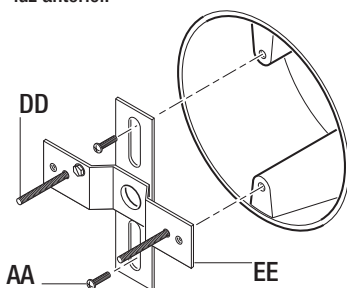
## 2 Instalación del soporte de montaje



**ADVERTENCIA:** Desconecte la energía eléctrica en el disyuntor o en el fusible. Coloque cinta aislante sobre el interruptor disyuntor y compruebe que no haya energía eléctrica en el aparato de luz.

- Retire el aparato de luz existente.
- Apriete los dos tornillos grandes de montaje (DD) apretándolos con los dedos en el soporte de montaje (EE).
- Fije el soporte de montaje (EE) a la caja de conexiones (no incluida) en forma segura con los dos tornillos del soporte de montaje (AA).

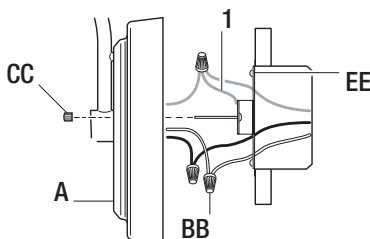
- Hale con firmeza el soporte de montaje (EE) para verificar que esté bien montado en la caja de conexiones. Si es necesario, use los tornillos que fueron retirados del aparato de luz anterior.



## 3 Cableado del aparato de luz

- Conecte los cables de la caja de conexiones a los cables de la lámpara (A).
- Uso de los conectores de cables (BB):
  - Conecte todos los alambres blancos.
  - Conecte todos los alambres negros.
  - Método recomendado de conexión a tierra: Conecte un cable flexible de alambre de cobre (1) (no incluido) al tornillo verde de tierra en el soporte de montaje (EE).

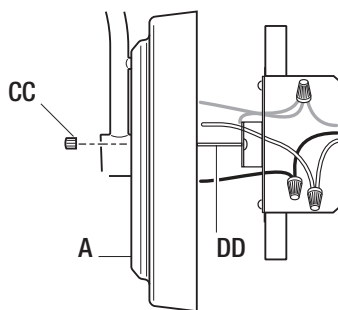
- Conecte todos los cables de tierra al cable flexible (1) sujetado al tornillo verde de tierra.



## Instalación (continuación)

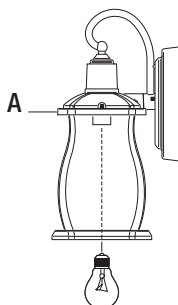
### 4 Montaje de la base de la lámpara

- Empuje los conductores hacia la caja de empalme.
- Deslice la lámpara (A) sobre los tornillos grande de montaje (DD) y apriete las tuercas decorativas del aparato (CC) contra la lámpara (A).
- Calafatee alrededor de la base del aparato con un sellador de silicona contra la intemperie después de completar todos los pruebas y ajustes.



### 5 Instalación de la bombilla

- Instale la bombilla (incandescente de tungsteno, de base mediana, de tipo "A", de 60 vatios máximo - no incluida) en la lámpara (A).



## Cuidado y limpieza

- Para prolongar la apariencia original, limpie la lámpara solo con agua limpia y un paño suave y húmedo.
- No use pinturas, solventes ni otros químicos en este aparato de luz. Podrían ser la causa de una prematura deterioración del acabado. Esto no es un defecto del acabado y no será cubierto por la garantía.
- No rocíe la lámpara con una manguera o lavadora a presión.

## Análisis de averías

Problema	Causa Probable	Solución
La luz no se enciende.	<ul style="list-style-type: none"><li>□ El interruptor de la luz está apagado.</li><li>□ El fusible está quemado o el disyuntor está desconectado.</li><li>□ La bombilla está floja o quemada.</li><li>□ El cableado del circuito es incorrecto (si esta es una instalación nueva).</li></ul>	<ul style="list-style-type: none"><li>□ Encienda el interruptor de la luz.</li><li>□ Cambie el fusible o conecte el disyuntor.</li><li>□ Revise la lámpara y cámbiela si está quemada.</li><li>□ Verifique que el cableado esté correcto.</li></ul>

Esta página está en blanco intencionalmente.

# HOME DECORATORS COLLECTION

¿Tiene preguntas, problemas o piezas faltantes?

Antes de devolverlo a la tienda, llame a Servicio al Cliente de Home Decorators Collection de 08 a.m.-7 p.m., EST, Lunes - Viernes, 09 a.m.-6 p.m., EST, sábado.

1-800-986-3460

[HOMEDEPOT.COM/HOMEDECORATORS](http://HOMEDEPOT.COM/HOMEDECORATORS)

Guarde este manual para uso futuro.