

# SHOE STORAGE • ZAPATO DE ALMACENAMIENTO CHAUSSURES DE STOCKAGE

## INSTALLATION • INSTALACIÓN • INSTALLATION

# 240024

### Get the big picture.

**Analiza el proyecto a grandes rasgos.**

### Ayez une vue d'ensemble.

Read these installation instructions. Check to see you have all the parts on the hardware list.

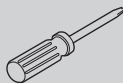
Lee estas instrucciones para la instalación. Verifica que tienes todas las piezas que figuran en la lista de herrajes.

Lisez les directives d'installation qui suivent. Assurez-vous d'avoir toutes les pièces indiquées sur la liste.

### Gather the tools you'll need.

**Reúne las herramientas que necesitarás.**

**Rassemblez les outils dont vous avez besoin.**

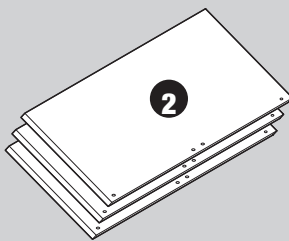
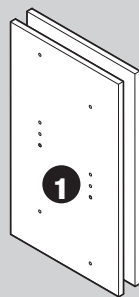


**SCREWDRIVER  
DESTORNILLADOR  
TOURNEVIS**

## PARTS INCLUDED PIEZAS INCLUIDAS PIÈCES INCLUSES

**1** vertical panels (2)  
paneles verticales (2)  
panneaux verticaux (2)

**2** shoe shelves (3)  
estantes para zapatos (3)  
étagères pour souliers (3)



## HARDWARE INCLUDED INCLUYE HERRAJES PIÈCES DE FIXATION COMPRISES

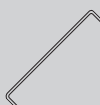
2" screws (12)  
2" tornillos (12)  
2" vis (12)



screw covers (12)  
cubiertas para tornillos (12)  
cache-vis (12)



shoe fences (6)  
barras para sujetar zapatos (6)  
barres de retenue pour souliers (6)



## 1-800-218-2494

If you have any questions, or you're missing parts, call our customer care department.

MONDAY – FRIDAY  
8AM TO 5PM EST

Si tienes alguna pregunta o te falta alguna pieza, comunícate con nuestro departamento de servicio al cliente.

LUNES A VIERNES  
8AM A 5PM HORA  
DEL ESTE

Si vous avez des questions ou s'il manque des pièces, communiquez avec notre service à la clientèle.

DU LUNDI AU VENDREDI  
DE 8 H À 17 H, HNE

### LIFETIME LIMITED WARRANTY

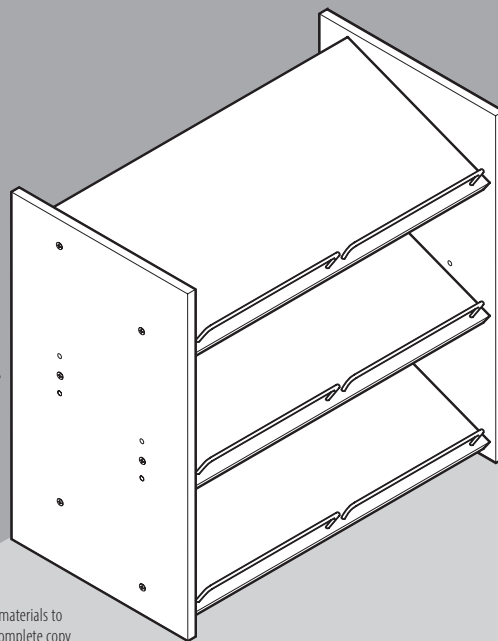
The Stow Company products are manufactured using the highest quality materials to exact tolerances. Our products include a limited lifetime warranty. For a complete copy see [www.TheStowCompany.com](http://www.TheStowCompany.com).

### GARANTÍA LIMITADA DE POR VIDA

Los productos The Stow Company se fabrican con materiales de la más alta calidad para tolerancias exactas. Nuestros productos incluyen una garantía limitada de por vida. Para ver una copia completa de la garantía, visite [www.TheStowCompany.Com](http://www.TheStowCompany.Com).

### GARANTIE LIMITÉE À VIE

Les produits The Stow Company sont fabriqués de matériaux de la plus haute qualité dans les marges de tolérance exactes. Nos produits sont assujettis à une garantie limitée à vie. Pour obtenir une copie intégrale, consultez [www.TheStowCompany.Com](http://www.TheStowCompany.Com).



### IMPORTANT HEALTH NOTICE.

Some of the building materials used in this home (or these building materials) emit formaldehyde. Eye, nose, and throat irritation, headache, nausea and a variety of asthma-like symptoms, including shortness of breath, have been reported as a result of formaldehyde exposure. Elderly persons and young children, as well as anyone with a history of asthma, allergies, or lung problems, may be at greater risk. Research is continuing on the possible long-term effects of exposure to formaldehyde.

Reduced ventilation may allow formaldehyde and other contaminants to accumulate in the indoor air. High indoor temperatures and humidity raise formaldehyde levels. When a home is to be located in areas subject to extreme summer temperatures, an air-conditioning system can be used to control indoor temperature levels. Other means of controlled mechanical ventilation can be used to reduce levels of formaldehyde and other indoor air contaminants.

If you have any questions regarding the health effects of formaldehyde, consult your doctor or local health department.

### AVISO IMPORTANTE DE SALUD.

Algunos de los materiales de construcción utilizados en esta casa (o estos materiales de construcción) emiten formaldehído. La exposición a formaldehído se debe a la irritación de los ojos, la nariz y la garganta, el dolor de cabeza, las náuseas y una variedad de síntomas parecidos al asma, incluida la dificultad para respirar. Las personas mayores y los niños pequeños, así como cualquier persona con antecedentes de asma, alergias o problemas pulmonares, pueden estar en mayor riesgo. La investigación continúa sobre los posibles efectos a largo plazo de la exposición al formaldehído.

La ventilación reducida puede permitir que el formaldehído y otros contaminantes se acumulen en el aire interior. Las altas temperaturas y la humedad en el interior aumentan los niveles de formaldehído. Cuando se va a ubicar una casa en áreas sujetas a temperaturas extremas de verano, se puede usar un sistema de aire acondicionado para controlar los niveles de temperatura en el interior. Se pueden usar otros medios de ventilación mecánica controlada para reducir los niveles de formaldehído y otros contaminantes del aire interior.

Si tiene alguna pregunta sobre los efectos del formaldehído en la salud, consulte a su médico o al departamento de salud local.

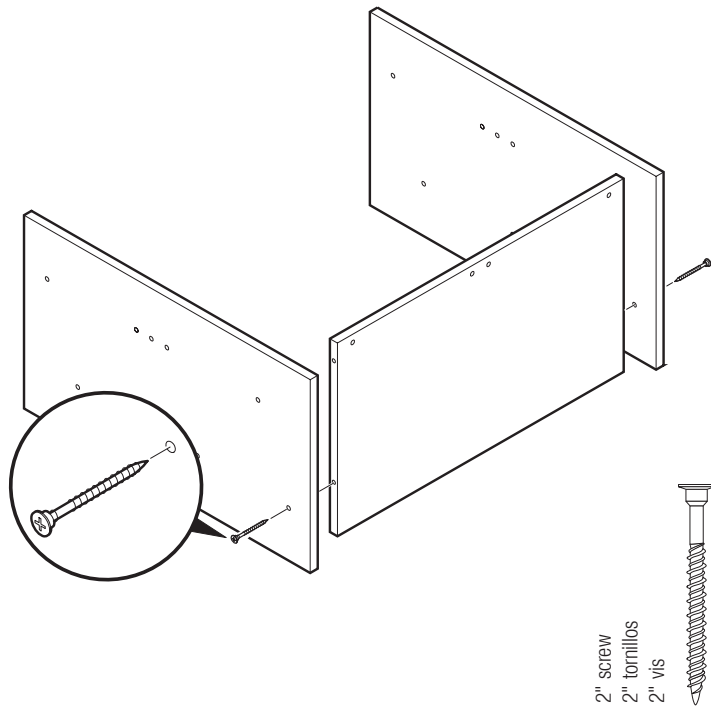
### AVIS DE SANTÉ IMPORTANT.

Certains des matériaux de construction utilisés dans cette maison (ou ces matériaux de construction) émettent du formaldéhyde. Une irritation des yeux, du nez et de la gorge, des maux de tête, des nausées et une variété de symptômes semblables à l'asthme, y compris l'essoufflement, ont été signalés à la suite d'une exposition au formaldéhyde. Les personnes âgées et les jeunes enfants, ainsi que toute personne ayant des antécédents d'asthme, d'allergies ou de problèmes pulmonaires, peuvent être plus à risque. Les recherches se poursuivent sur les effets possibles à long terme de l'exposition au formaldéhyde.

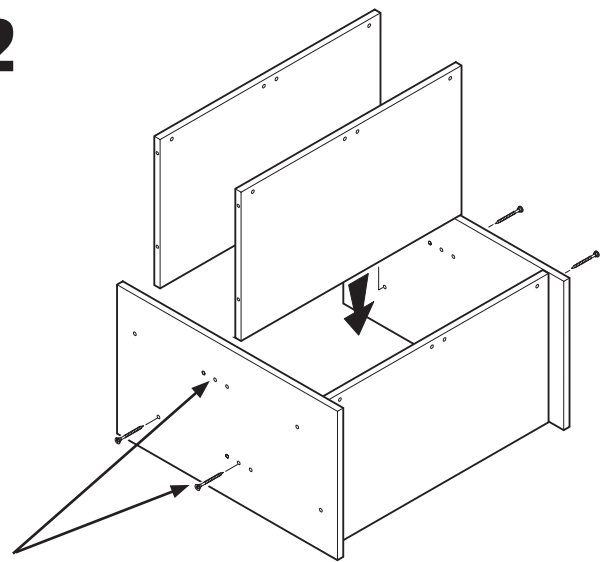
Une ventilation réduite peut permettre l'accumulation de formaldéhyde et d'autres contaminants dans l'air intérieur. Les températures intérieures élevées et l'humidité augmentent les niveaux de formaldéhyde. Lorsqu'une maison doit être située dans des zones soumises à des températures estivales extrêmes, un système de climatisation peut être utilisé pour contrôler les niveaux de température intérieure. D'autres moyens de ventilation mécanique contrôlée peuvent être utilisés pour réduire les niveaux de formaldéhyde et d'autres contaminants de l'air intérieur.

Si vous avez des questions concernant les effets du formaldéhyde sur la santé, consultez votre médecin ou le service de santé local.

# 1



# 2

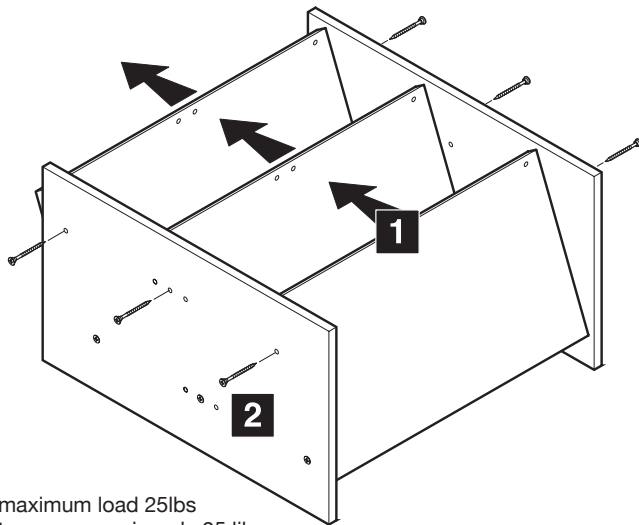


Extra holes allow for shelf adjustment based on height of shoes. Move the shelf up or down a set of holes to change its placement.

Agujeros adicionales permiten ajustar plataforma basada en la altura de los zapatos. Mueva la plataforma hacia arriba o abajo una serie de agujeros para cambiar su ubicación.

Trous supplémentaires permettent un ajustement de conservation basé sur la taille des chaussures. Déplacer le plateau vers le haut ou vers le bas une série de trous pour changer son emplacement.

# 3



Shelf maximum load 25lbs  
Estantes carga maxima de 25 libras  
Etageres pour souliers charge maximum de 11,33 kg

# 4

To stack (2) units on top of each other, place one on top of the other and use the (2) supplied mending plates with (4) 1/2" screws to secure units together. Use (1) mending plate on either side of the unit.

Para apilar (2) unidades en la parte superior de cada lugar, uno encima del otro y el uso de los dos (2) que se suministra con placas de reparación (4) 1/2" tornillos para fijar together unidades. Uso (1) Placa de la reparación de cualquier lado de la unidad.

Pour pile (2) unités les unes sur les autres, placer une sur le dessus de l'autre et d'utiliser le (2) fournis plaques avec les travaux de réparation (4) 1/2" vis pour fixer together unités. Utilisation (1) les travaux de réparation sur la plaque soit côté de l'appareil.